

Ferrolì



H₂
HYDROGEN
PLUG-IN

A+



BlueHelix *Maxima*
Centrale termica in condensare



BLUEHELIX MAXIMA

Expresia maxima a functionalitatii



BlueHelix MAXIMA este o centrala cu un aspect exclusivist, cu un concept estetic radical remodelat, prin utilizarea sticlei si a formelor curbe revolutionare.

LED-ul multicolor, pozitionat central, permite vizualizarea modului de operare al centralei, prin schimbarea nivelului cromatic

Display-ul de 7", full touch screen si color este incorporat pe suprafata frontala din sticla neagra securizata, asigurand utilizatorului interactiunea totala la distanta cu echipamentul. Centrala este **livrata impreuna cu termostatul CONNECT** care poate fi gestionat prin iOS sau Android App.

Conceputa pentru a indeplini toate caracteristicile unui echipament robust, centrala este dotata cu **schimbator de caldura primar, schimbator de caldura secundar cu 20 placi, pompa cu inaltime de pompare marita si un nou control electronic.**

Toate aceste componente au fost proiectate cu scopul de a garanta **eficienta maxima si fiabilitatea indelungata a produsului.**

GAMA

Functionare pe GN sau GPL

model 28 C

PRRODUCTIE ACM (16.1 l/min la Δt 25°C)

model. 34 C

PRRODUCTIE ACM (19.5 l/min la Δt 25°C)



garantie generala a produsului



kit de evacuare coaxial



punere în funcțiune gratuita efectuata de un Centru Service Autorizat



schimbator a.c.m. marit -20 de placi



raport maxim modulare arzator



Metan/GPL Ready



transmisie de date în timp real folosind protocol OpenTherm



posibilitate de racordare directa la o instalatie solara



confort si economie prin modularea arzatorului utilizând sonda de exterior



ecologic Low NOx-Clasa 6

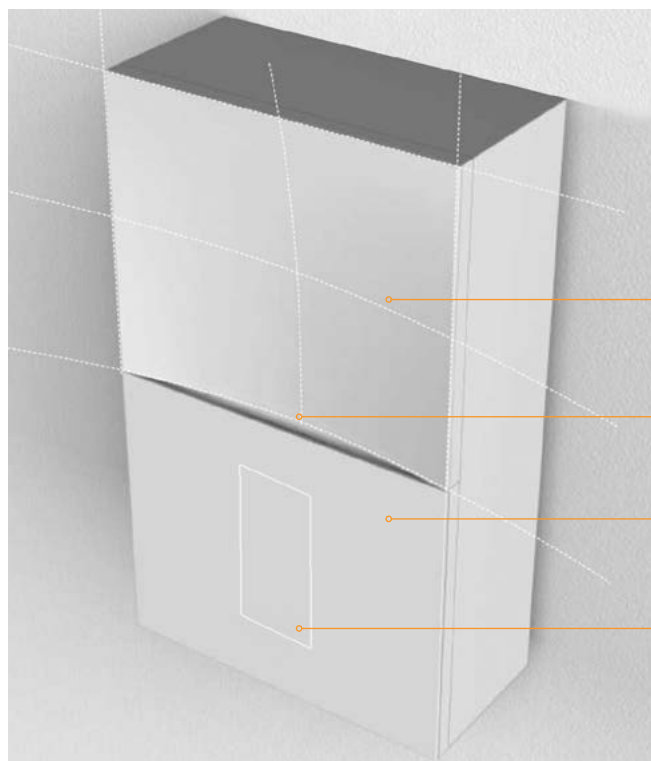


sistem de combustie autoadaptiv



ESTETICA MAXIMA

Design Exclusiv (Brevet Ferroli)



Curbura progresiva

LED ambiental multicolor

Sticla securizata

Display 7" full touch color



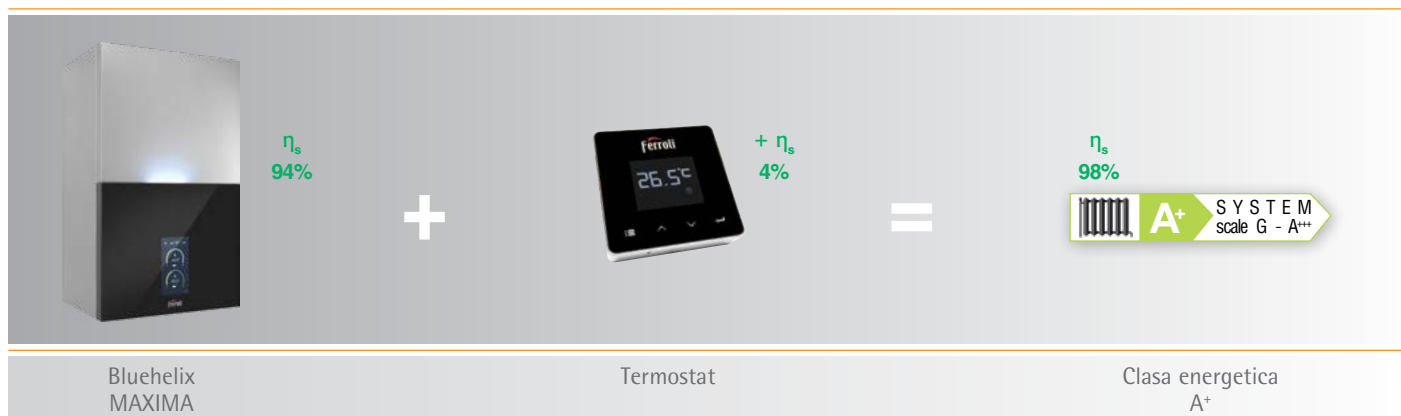
INOVATIE MAXIMA



Dezvoltarea unor solutii durabile si cu **impact redus asupra mediului**, care sa contracareze incalzirea globala, a devenit acum o realitate! BlueHelix MAXIMA este **capabila sa se adapteze autonom** si sa functioneze corect si in siguranta totala.

EFICIENTA MAXIMA

BlueHelix MAXIMA nu se evidentiaza doar din punct de vedere estetic, ci **atinge si valorile de eficienta energetica a incalzirii, cea mai mare din categoria centralelor murale: η_s 94%**, iar cu termostatul CONNECT, atinge clasa energetica **A+**.





PANOU DE COMANDA

Panou de comanda si functiile acestuia

Panoul de comanda **touch screen color de 7"** cu aspect inovativ, permite afisarea in timp real a informatiilor solicitate, datorita display-ului simplu si intuitiv . **Prin simpla atingere a display-ului, este posibila setarea temperaturii de tur a circuitului de incalzire, cat si a apei calde menajere.**

De asemenea **utilizatorul este informat direct** despre posibilele cauze ale functionarii defectuoase si in acelasi timp ofera tehnicienilor de service indicatii referitoare la solutionarea problemei.

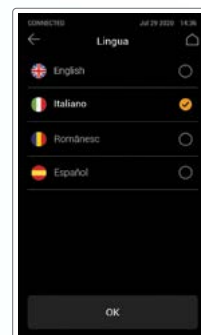
Reglarea presiunii apei in instalatii se poate face automat de catre sistem sau prin **functia incarcare semi-automata a sistemului**, fara interventia manuala asupra robinetului de incarcare, ci printr-un simplu "touch".



Setare temperatura
ACM



Selectare
limba



Setare
temperatura
incalzire



Deblocare
anomalii



Sistem semi-automat
resetare presiune



Teste initiale



CARACTERISTICI

- > **DESIGN** – cu linii exclusive, radical remodelate, cu un concept estetic bazat pe forme curbe și sticla securizată
- > **GAMA LARGĂ DE ACCESORII disponibile:** termostat CONNECT controlat Wi-Fi prin aplicația FERROLI CONNECT, kit de conectare hidraulică (5 racorduri, 4 robineti)
- > Electrovana care permite **incarcarea automata sau semiautomata a instalatiei hidraulice**
- > **Schimbator ACM cu numar marit de placi (20 placi)** care permite furnizarea constantă a unui debit marit de acm
- >  : Prin conectarea termostatului **CONNECT** citindu-se temperatura exterioara direct de pe internet, **se atinge eficienta maxima energetica A+**
- > Adaptare usoara la incarcarea termica, datorita **raportului de modulare care poate atinge 1:12 (model 34C) și 1:10 (model 28C)**
- > **MC²: MULTI COMBUSTION CONTROL** Sistem de combustie cu reglare autoadaptiva a vanei de gaz in functie de variatia presiunii combustibilului.
- > **Pompa cu debit ridicat** – 7,5 mCA
- > **Display color full touch screen 7”**
- > Led multicolor care indica rapid starea centralei (Functionare normala/Stand by/Avarie)
- > **Acces facil la componentele interne** pentru mentenanta și interventii service
- > **Accesare rapida a terminalelor electrice** pozitionate extern in partea inferioara a centralei (riglele electrice externe)





CONNECT

Termostat inteligent programabil prin Wi-Fi

- Termostat inteligent programabil prin Wi-Fi pentru **gestionarea confortului de acasa de pe SmartPhone**
- **Conexiune la rețeaua Wi-Fi de acasa** pentru acces la internet prin receptorul RF/Wi-Fi furnizat.
- App CONNECT este disponibil pentru pornirea și oprirea centralei, **gestionarea confortului in locuinta** pentru incalzire și apa caldă menajeră, de pe SmartPhone (iOS sau Android)
- **Marirea confortului ambiental prin reglarea modulanta a temperaturii, compensare (ACC) și compensarea climatică in aer liber (OCC), prin temperatura exterioară detectată direct prin Wi-Fi** (sau Sonda de Exterior)
- **Imbunătățirea eficienței sezoniere a încălzirii mediului (+4%)**
- **Programare orară săptămânală la interval de 30 min.** prin App CONNECT



Control



Receptor RF/Wi-Fi

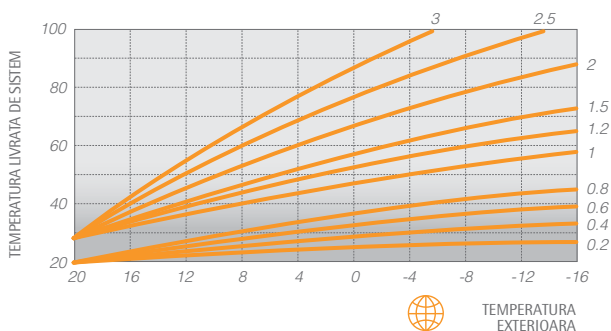


CONNECT

- **Afisare alarma** prin App CONNECT
- **Mod funcționare:** Dezactivat, Vacanță, Automat, Manual
- **3 niveluri de temperatură:** Comfort, Economy, Antiinghet

COMPENSARE CLIMATICA

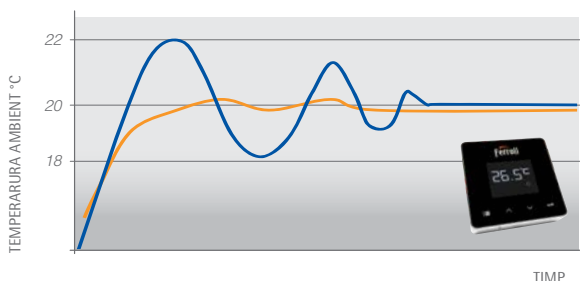
OCC



WEB | COMPENSARE CLIMATICA EXTERIOARA

Prin citirea temperaturii exterioare disponibilă on-line (sau de pe un senzor exterior), în concordanță cu setul de curbe climatice, astfel, asigurându-se utilizatorului maximum de confort ambiental.

ACC



COMPENSARE CLIMATICA AMBIENTALA

Funcția modulanta CONNECT permite puterii centralei să fie modulată pe măsura ce se atinge valoarea temperaturii ambientale setate, această îmbunătățind calitatea confortului prin eliminarea creșterii bruste a temperaturii și economisirea energiei

Folosind termostat WI-FI CONNECT

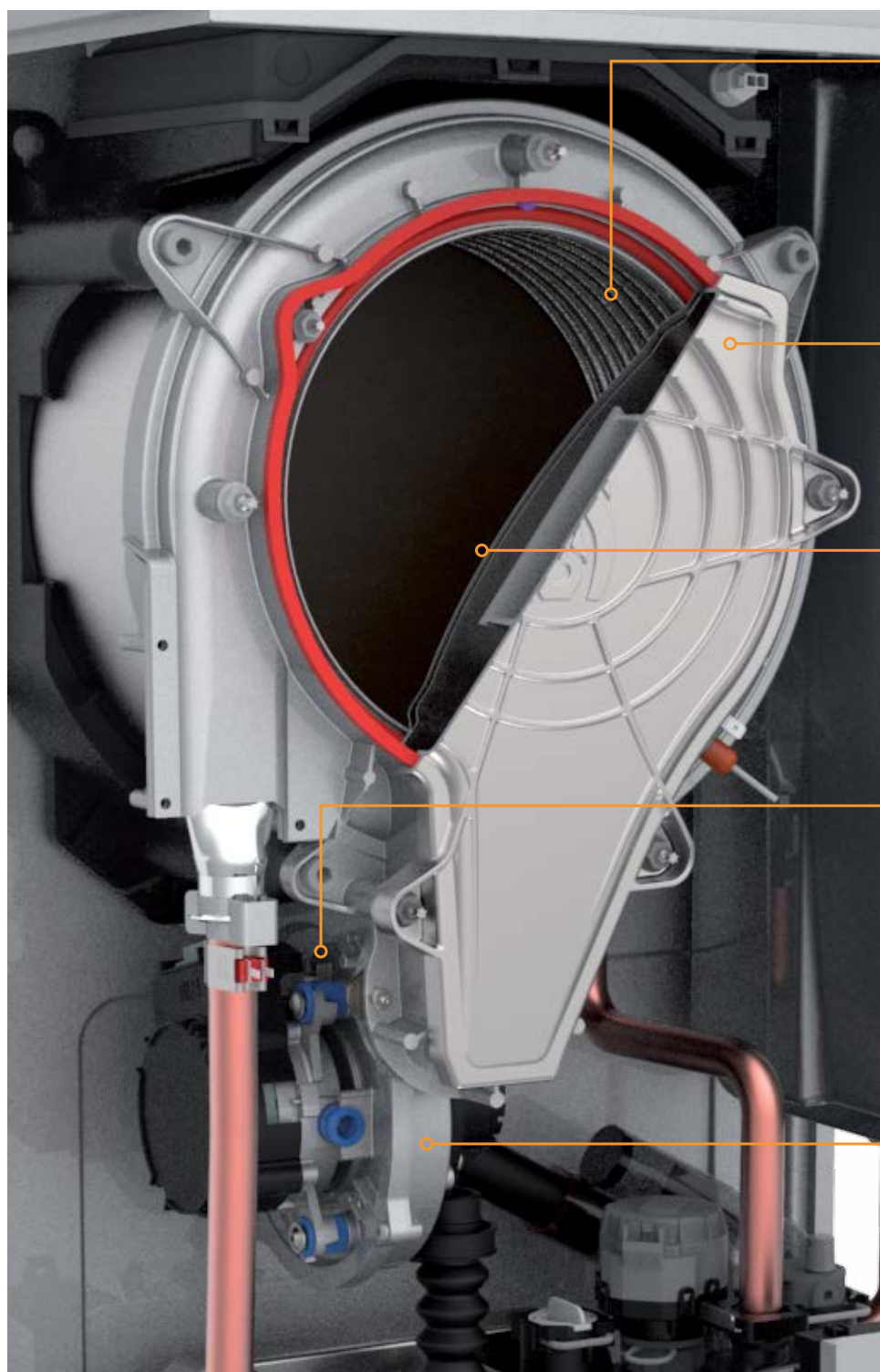
Folosind un termostat ne-modulant clasic

COMPONENTE BLUEHELIX MAXIMA

ECHILIBRARE TERMICA PRIN INTERMEDIUL A 5 ELEMENTE



Camera de ardere si schimbatorul de caldura ale centralei, maresc beneficiile functionale si rezistenta in timp a centralei. Forma constructiva a schimbatorului de caldura (o singura spira), permite aerisirea usoara si completa a acestuia, cat si spalarea chimica facila, daca este cazul.



SCHIMBATOR **1**

Schimbator din **otel INOX cu sectiune marita**, risc minim de colmatare, usor de curatat

SUPPORT ARZATOR **2**

Support arzator **cu autoracire** fara izolatie interioara

ARZATOR **3**

Arzator din **otel INOX special, semi-sferic cu garnitura rezistenta la uzura**

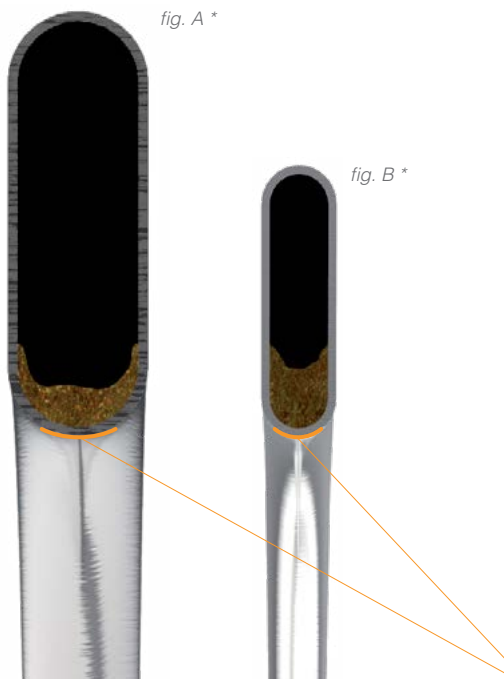
ADAPTOR GAZ **4**

Sistemul inteligent **GAS ADAPTIVE** provenit de la cazanele industriale, permite monitorizarea si stabilirea unei arderi optime chiar daca exista fluctuatii ale presiunii de gaz pe conducta de alimentare.

VENTILATOR **5**

Ventilator **usor de intretinut si curatat cu clapeta antirefulare** (pentru cazul cosurilor colective de evacuare gaze arse)

EFICIENȚA RIDICATĂ INCLUSIV ÎN INSTALAȚIILE DE ÎNCĂLZIRE EXISTENTE



Datorită faptului că schimbătorul de căldură primar este construit dintr-o singură spirală cu diametru mare, comparativ cu schimbătoarele cu circuite în paralel, **centrala poate funcționa aproape de eficiența maximă, chiar dacă există depuneri parțiale de calcar în schimbător** (vezi fig. A și fig. B)

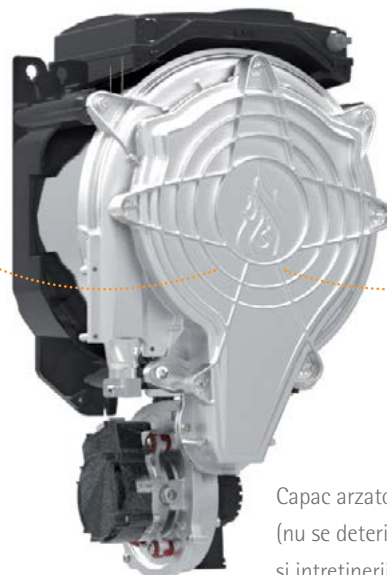
Sectiune schimbator cu flacara

CAMERA DE ARDERE

Conducta utilizată pentru schimbătorul de căldură este din **otel inox**, un material care permite realizarea unei **suprafețe extrem de netede**, care nu este afectată de posibilele depuneri de calcar.



Sectiunea supradimensionată și suprafața netedă a serpentinei, diminuează drastic depunerile pe interiorul conductei și prelungeste viața schimbătorului de căldură.



Capac arzător răcit cu aer, fără izolație (nu se deteriorează în timpul curățării și întreținerii)



Arzător din oțel inox semisferic

GRUP HIDRAULIC IMBUNATATIT

Modelele BlueHelix MAXIMA sunt dotate cu **schimbator de caldura ACM cu capacitate marita – 20 placi si cu pompa de circulatie marita de 7,5 mCA**



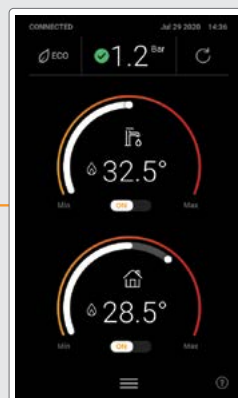
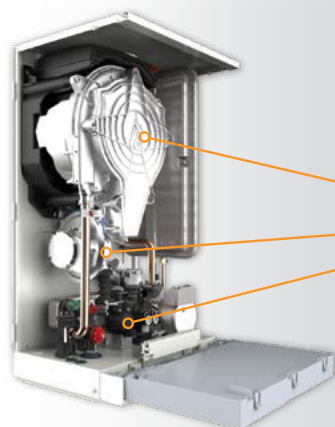
Schimbatorul ACM cu capacitate marita (20 placi), comparativ cu cel traditional (14 placi), **creste cantitatea si debitul de ACM preparata, reduce depunerile**, chiar si in cazul unei apei mai dure, astfel crescand durata medie de viata a acestuia si reducerea costurilor de intretinere.

Pompa de circulatie de **7,5mCA**, permite centralei BlueHelix MAXIMA sa **functioneze la parametri maximi chiar si in cazul unor caderi de presiune mai mari** in instalatie.

MC²: MULTI COMBUSTION CONTROL

Placa electronica controleaza curentul de ionizare pentru asigurarea **arderii perfecte**, in concordanta cu cantitatea de aer si calitatea gazului. Reglarea raportului Aer/Gaz pentru ardere se face in functie de curentul de ionizare si raportul Aer/Gaz de evacuare (λ)

MC²: Multi Combustion Control, sistem de combustie cu reglare **autoadaptiva a vanei de gaz** in functie de variatia presiunii combustibilului.



In plus noua placa electronica functioneaza cu un **raport marit de modulare ce poate atinge 1:12** la modelul 34C.



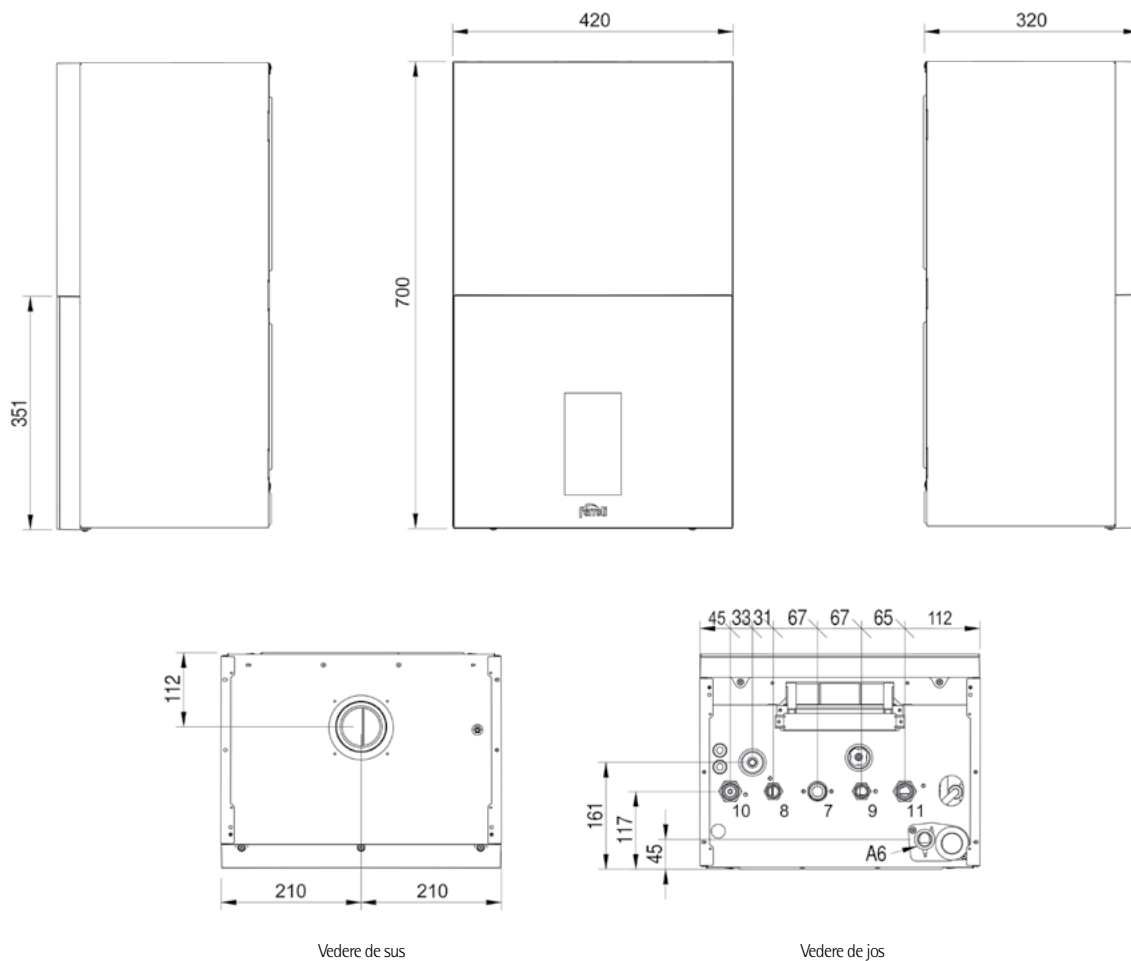
INTRETINERE USOARA

Tehnicienii de service apreciaza grija cu care au fost proiectate aceste centrale, pentru a le facilita accesul la componentele din interior. Ca urmare a accesului facil la componentele principale, unitatea termica "Thermo Balance", permite o precizie maxima si o intretinere rapida.

- Accesul in interior este facilitat de o carcasa alcatuita din **3 piese demontabile**
- Panoul electronic poate fi demontat usor creindu-se **accesul usor la componentele interne**
- **Ventilatorul este situat sub schimbatorul de caldura**, astfel incat nu trebuie demontat pentru accesul la arzator
- **Capac arzator racit cu aer**, fara izolatie (nu exista riscul sa se deterioreze in timpul curatarii si intretinerii)
- Arzatorul se demonteaza usor fiind **fixat cu 3 suruburi**
- **Sectiunea supradimensionata si suprafata neteda a serpentinei**, diminueaza drastic depunerile pe interiorul conductei si prelungeste viata schimbatorului de caldura si de asemenea faciliteaza curatarea pe interior.
- **Asamblarea si dezasamblarea schimbatorului in placi pentru ACM se face facil**, fiind fixat in 2 suruburi cu acces frontal

DATE TEHNICE

Dimensiuni



LEGENDA 7 3/4" alimentare Gaz 8 1/2" tur ACM 9 1/2" retur ACM 10 3/4" tur incalzire 11 3/4" retur incalzire A6 evacuare condens



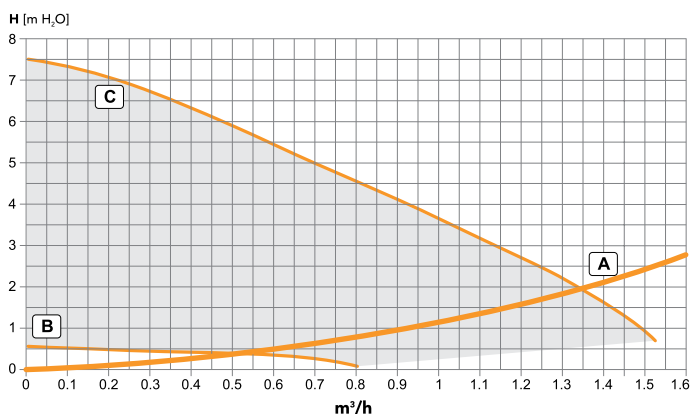
DATE TEHNICE

BlueHelix MAXIMA			28 C	34 C
Clasa ERP		(Class G - A++)	A+ (*)	A+ (*)
		(Class G - A)	XL A	XXL A
Putere nominala max / min (Hs)	kW		24.5 / 2.9	30.6 / 2.9
Putere incalzire max / min (80/60°C)	kW		24.0 / 2.8	30 / 2.8
Putere incalzire max / min (50/30°C)	kW		26.0 / 3.1	32.5 / 3.1
Putere ACM max (Hi)	kW		28.5	34.7
Putere ACM min (Hi)	kW		2.9	2.9
Putere ACM max / min	kW		28.0 / 2.8	34.0 / 2.8
Randament Pmax (80-60°C) (Hi)	%		98.1	97.9
Randament Pmin (80-60°C) (Hi)	%		98	98
Randament Pmax (50-30°C) (Hi)	%		106.1	106.1
Randament Pmin (50-30°C) (Hi)	%		107.5	107.5
Randament 30%	%		109.7	109.5
Presiune gaz G20	mbar		20	20
Debit max G20	m³/h		3.02	3.67
Debit min G20	m³/h		0.31	0.31
CO ₂ max / min G20	%		9±0.8	9±0.8
Presiune gaz G31	mbar		37	37
Debit max/ min G31	kg/h		2.21 / 0.23	2.70 / 0.23
CO ₂ max / min G31	%		10±0.8	10±0.8
Clasa NOx (EN 15502-1)	-		6	6
Presiune Max incalzire	bar		2.5	2.5
Presiune Min incalzire	bar		0.8	0.8
Temperatura Max incalzire	°C		95	95
Capacitate incalzire apa	litri		2.9	4.3
Capacitate vas expansiune	litri		8	10
Presiune de preincarcare vas expansiune	bar		0.8	0.8
Presiune max de lucru ACM	bar		9	9
Presiune min de lucru ACM	bar		0.3	0.3
Debit ACM Δt 25°C	l/min		16.1	19.5
Debit ACM Δt 30°C	l/min		13.4	16.2
Clasa protectie	IP		X4D	X4D
Alimentare electrica	V/Hz		230V / 50Hz	230V / 50Hz
Putere termica absorbita	W		82	99
Greutate gol	kg		28	32

(*) Prin folosirea termostatului CONNECT, inclus in pachet.

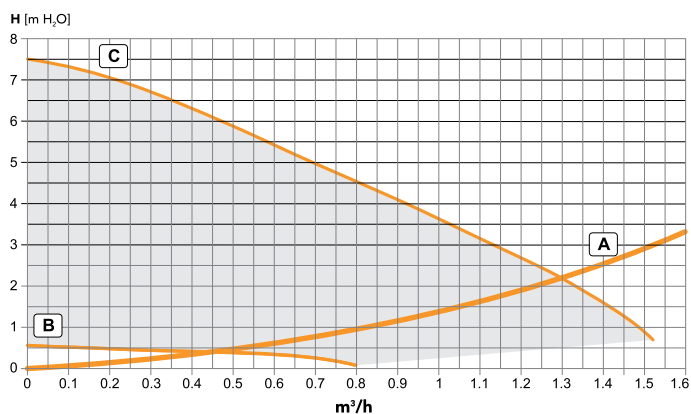
PRESIUNE DISPONIBILA IN SISTEM

BlueHelix MAXIMA 28 C



A Caderi presiune centrala - B Debit Min. pompa circulatie - C Debit Min. pompa circulatie

BlueHelix MAXIMA 34 C



A Caderi presiune centrala - B Debit Min. pompa circulatie - C Debit Min. pompa circulatie



Ferroli ROMANIA SRL

Bd. Timisoara 104 E, Sector 6, Bucuresti

Tel: 021 444 36 50,

Fax: 021 444 36 52

Email: office.ro@ferroli.com

www.ferroli.com/ro