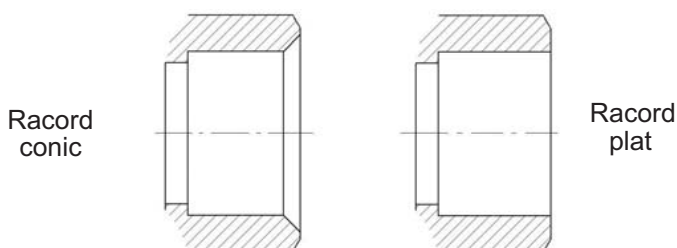


### **MANUAL PENTRU INSTALARE SI UTILIZARE**

## MODELE DISPONIBILE

Model ventil	Kvs cale directa [m3/h]	Kvs cale by-pass [m3/h]	Inchidere [bar]	Racorduri (*)
<b>Ventile cu 2 cai</b>				
VSX09P	0,25	--	2,5	G1/2M
VSX10P	0,4			
VSX11P	0,6			
VSX12P	1			
VSX13	1,6			
VSX13P				
VSX21 VSX21P	2,5	1,5	G3/4M	
<b>Ventile cu 3 cai</b>				
VMX09P	0,25	0,25	2,5	G1/2M
VMX10P	0,4	0,4		
VMX11P	0,6	0,6		
VMX12P	1	0,6		
VMX13 VMX13P	1,6	1		
VMX21 VMX21P	2,5	1,6	1,5	G3/4M
<b>Ventile cu 3 cai cu by-pass incorporat (4 porturi)</b>				
VTX09P	0,25	0,25	2,5	G1/2M
VTX10P	0,4	0,4		
VTX11P	0,6	0,6		
VTX12P	1	0,6		
VTX13 VTX13P	1,6	1		
VTX09P4	0,25	0,25		
VTX10P4	0,4	0,4		
VTX11P4	0,6	0,6		
VTX12P4	1	0,6		
VTX13P4	1,6	1		
VTX21 VTX21P	2,5	1,6	1,5	G3/4M

(\*) Racordurile modelelor care au in denumire codul "P" sunt de tip plat, pentru etansare cu garnituri; celelalte modele sunt pentru etansare de tip conic.



VSX-VMX-VTX

Model servomotor	Alimentare electrica	Control	Actionare
MVX21R	110-230 V	ON/OFF	Directa <sup>(1)</sup>
MVX41R	24 V	ON/OFF	
MVX57		0-10 V proportional	
MVR230V	110-230 V	ON/OFF	Inversa <sup>(2)</sup>
MVR230MV <sup>(3)</sup>			
MVR24V	24 V	ON/OFF	
MVR24MV <sup>(3)</sup>			

### 1) Ventile cu servomotor MVX

Atunci cand servomotorul nu este alimentat, ventilul cu 2 cai este in pozitie inchisa iar ventilul cu 3 cai este in pozitie inchisa pe calea directa.

### 2) Ventile cu servomotor MVR.V

Atunci cand servomotorul nu este alimentat, ventilul cu 2 cai este in pozitie deschisa iar ventilul cu 3 cai este in pozitie deschisa pe calea directa.

3) Servomotoarele MVR230MV si MVR24MV sunt echipate cu un micro-contactor auxiliar, avand contactul inchis atunci cand servomotorul nu este alimentat electric

## MOD DE FUNCTIONARE

Ventilele MICRA sunt ventile cu inchidere etansa, atat pe calea directa cat si pe calea de by-pass. Functionarea performanta este asigurata prin etansarea cu garnituri moi si prin actiunea arcului care mentine ventilele inchise chiar si atunci cand servomotorul nu este montat.

Asamblarea ventilelor si a servomotoarelor este usor de realizat prin intermediul piulitelor filetate. Toate modelele au un indicator galben pentru cursa. Servomotoarele sunt disponibile in versiunea ON-OFF sau in versiunea modulanta - numai modelele MVX (24V) cu semnal 0-10V.

## CARACTERISTICI TEHNICE

### VENTILE

Presiune de functionare: 16 bar  
 Cursa: 2,5 mm  
 Viteza maxima fluid: 3 m/s  
 Fluide admise: apa, apa + glicol (max. 30%)  
 Temperatura: 5 pana la 95°C  
 Etanseitate: 100% (inchidere etansa pe calea directa si pe cea de by-pass).

### Materiale

Corp ventil: alama (CW617N)  
 Tija: otel inoxidabil  
 Garnitura tija: O-ring dublu sau EDPM

### SERVOMOTOARE

Alimentare electrica: 110 - 230V / 24 V  
 Frecventa: 50/60Hz  
 Comutator auxiliar: 2 (0,1) A 250 Vac (numai pentru modelele MVR230M si MVR24M)

Putere absorbita:

	MVX21R MVR230V 230 Vac	MVX21R MVR230V 110 Vac	MVX41R MVR24V 24 vac	MVX57 24 Vac
Pornire	50 VA	12 VA	4 VA	5 VA
Functione	1.8 VA	1.8 VA	1.8 VA	1.8 VA

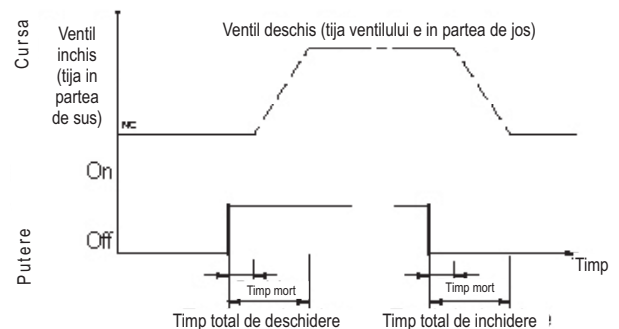
Grad de protectie: IP44 (pentru montaj vertical)  
 Temperatura:  
 - in functiune: 2 pana la 50°C  
 - la depozitare: -10 pana la 60°C  
 Forta: 90N



Indicator pentru cursa

Cablu electric: 2m bipolar (0,35 mm<sup>2</sup>) pt. MVX21R-41R  
 2m tripolar (0,35 mm<sup>2</sup>) pt. MVX57  
 65 cm. bipolar (0,35 mm<sup>2</sup>) pt. MVR230V si MVR24V  
 65 cm. patru-poli (0,35 mm<sup>2</sup>) pt. MVR230MV si MVR24MV

Timpi de inchidere / deschidere



### Timpi de actionare (aproximativi)

Servomotor	Tensiune de alim.	Deschidere ventil		Inchidere ventil (dupa 5' de la pornire)		Inchidere ventil (dupa 30' de la pornire)	
		Timp mort	Timp total	Timp mort	Timp total	Timp mort	Timp total
MVX21R MVR230V MVR230MV	230	1min 20 sec	3 min 50 sec	2 min 20 sec	6 min 30 sec	2 min 30 sec	6 min 40 sec
	110	1 min 40 sec	6 min 20 sec	1min 20 sec	5 min 30 sec	1min 20 sec	5 min 30 sec
MVX41R-MVX57 MVR24V MVR24MV	24	2 min 30 sec	5 min 50 sec	2 min 20 sec	6 min 30 sec	2 min 30 sec	6 min 40 sec

Conform marcajului CE, produsele sunt in concordanta cu reglementarile cu urmatoarele directive:  
 EMC 2004/108/CE conform cu standardul EN 61326-1.  
 LVD 2006/95/CE conform cu standardul EN 61010-1.

### APLICATII SI MOD DE UTILIZARE

Ventilele MICRA sunt utilizate pentru controlul debitului de apa calda sau rece din cadrul sistemelor de incalzire/climatizare; aceste ventile sunt actionate de catre servomotoarele elctro-termice de tip MVX sau MVR.V.

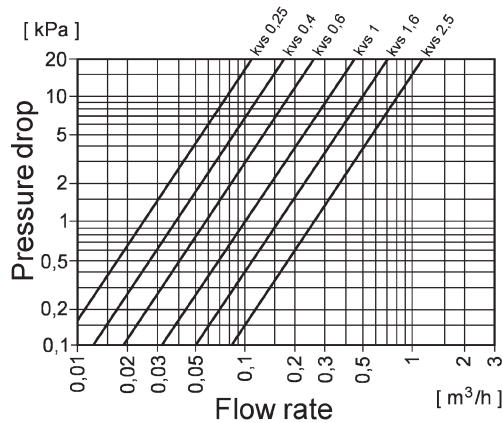
Datorita dimensiunilor reduse, acestea pot fi instalate foarte usor pe ventiloconvectoare.

### INSTALARE SI MONTAJ

Inainte de montajul ventilelor, asigurati-va ca tevine sunt curate, ca sunt perfect aliniat cu corpul ventilelor si ca nu sunt supuse vibratiilor.

Gradul de protectie declarat (IP44) este garantat numai in cazul in care servomotorul se monteaza orientat in sus. Servomotorul va functiona in orice pozitie este montat, insa nu este recomandat montajul acestuia orientat in jos.

### DIAGRAMA PIERDERII DE PRESIUNE

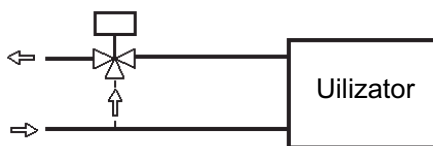


### ACCESORII

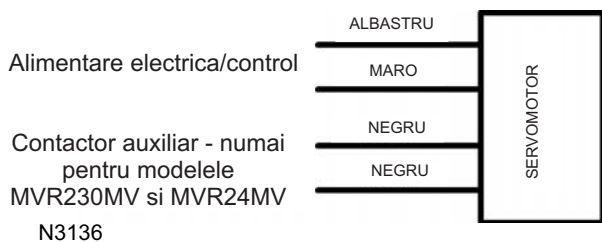


### DIAGRAMA DE FUNCTIONARE A VENTILELOR UTILIZATE PENTRU AMESTEC

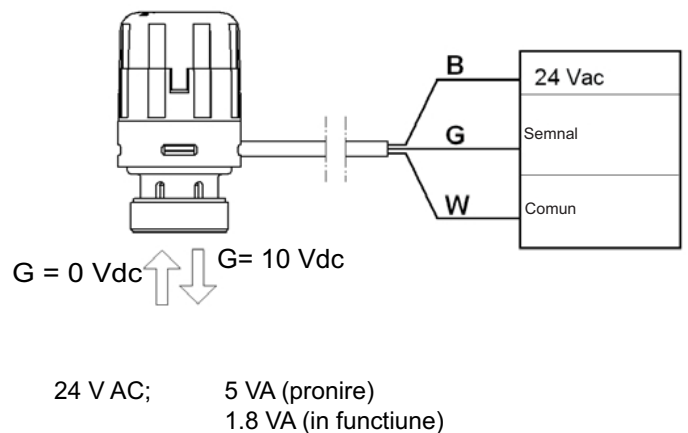
#### Ventile cu 3 cai



### DIAGRAMA ELECTRICA

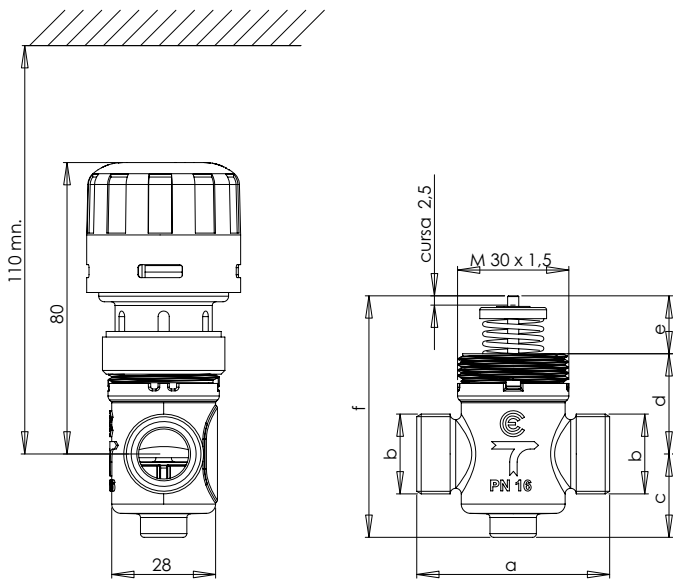


### DIAGRAMA ELECTRICA (MVX57)

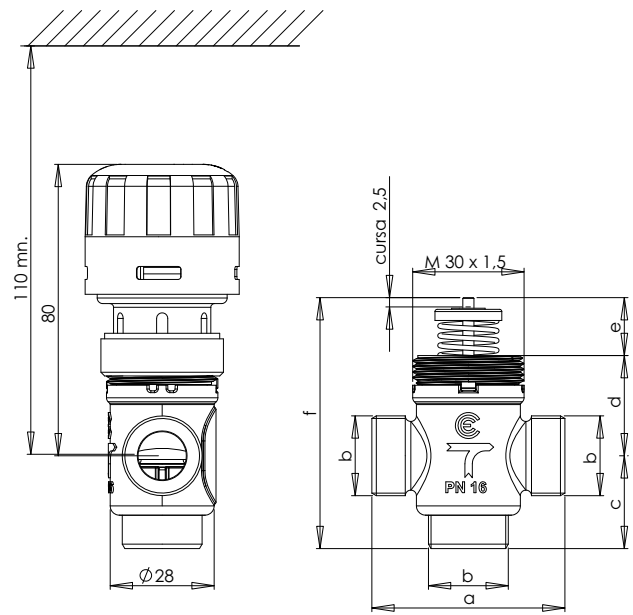


B = Maro  
G = Verde  
W = Alb g

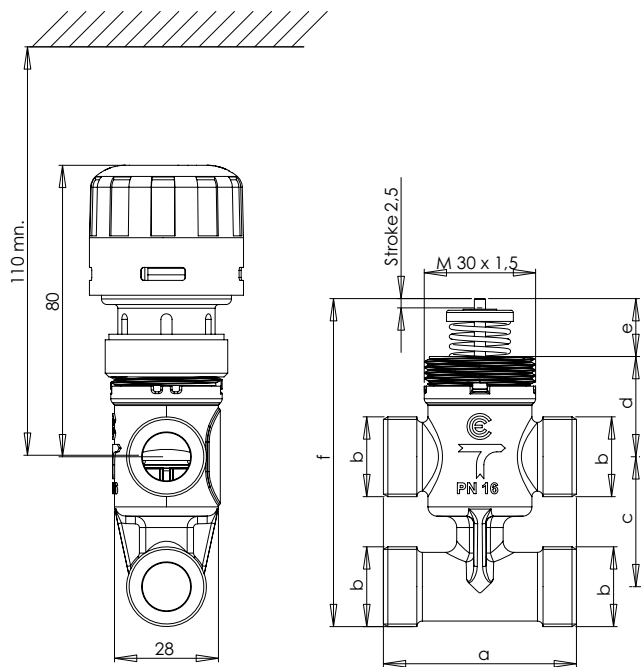
VSX-MVX21/41



VMX-MVX21/41



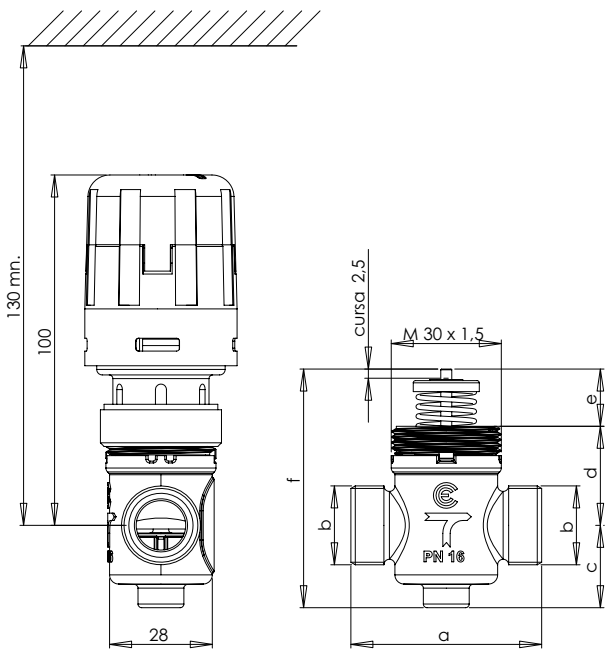
VTX-MVX21/41



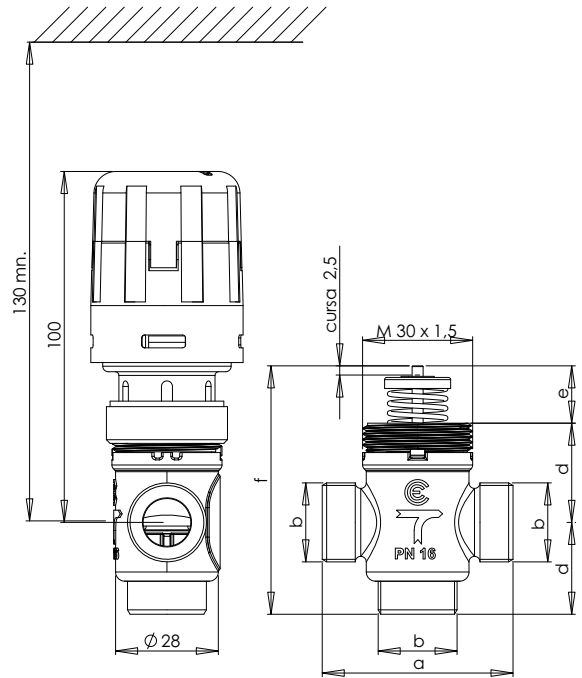
Dimensiunile ventilelor si ale servomotoarelor	DN	A	B	C	D	E
VSX09P-VSX10P VSX11P-VSX12P VSX13P-VSX13 +MVX21R/41R	1/2"	52	95,5	19,5	28	76
VSX21-VSX21P +MVX21R/41R	3/4"	56	95,5	19,5		
VMX09P-VMX10P VMX11P-VMX12P VMX13P-VMX13 +MVX21R/41R	1/2"	52	101	25		
VMX21-VMX21P +MVX21R/41R	3/4"	56	110	34		
VTX09P-VTX10P VTX11P-VTX12P VTX13P-VTX13 +MVX21R/41R	1/2"	52	122	35		
VTX09P4-VTX10P4 VTX11P4-VTX12P4 VTX13P4 +MVX21R/41R	1/2"	52	127	40		
VTX21-VTX21P +MVX21R/41R	3/4"	56	139	50		

DIMENSIONI GENERALI (mm)

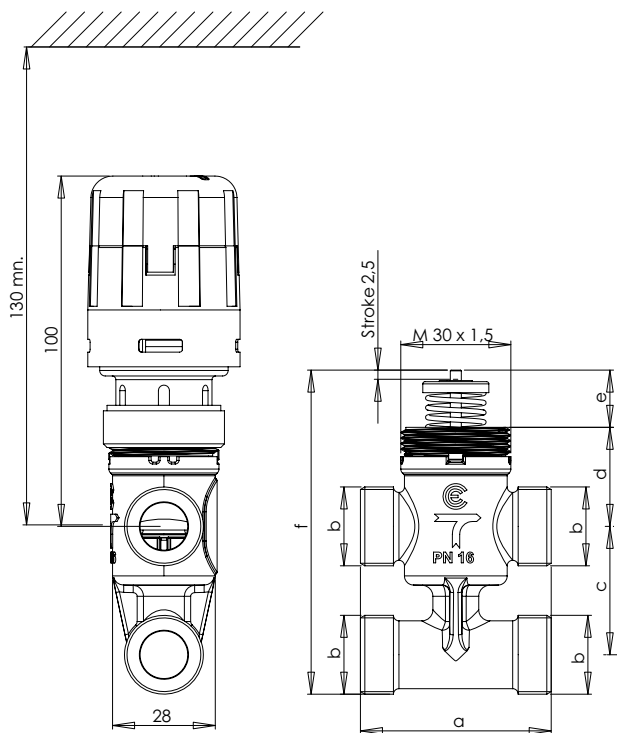
VSX-MVX57



VMX-MVX57



VTX-MVX57

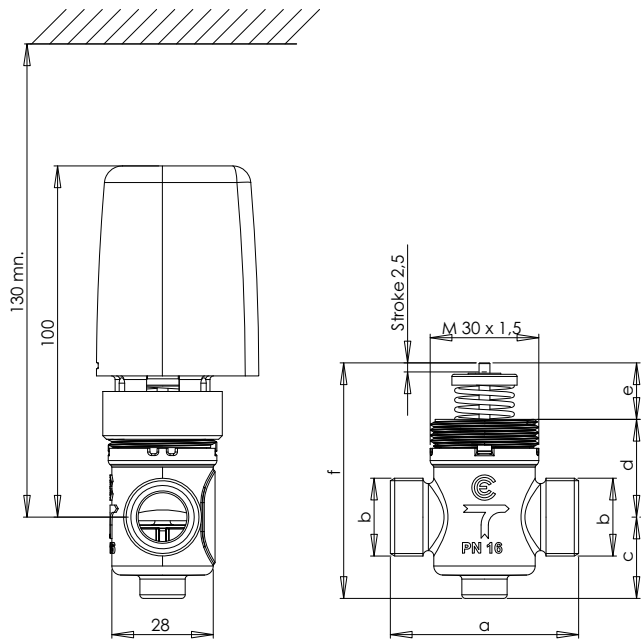


Ventil	Servo-motor	a	b	c	d	e	f
VSX09P - VSX10P VSX11P - VSX12P VSX13P - VSX13	MVX57	52	G1/2"A	22,5	27	15,6	65
VSX21 - VSX21P		56	G3/4"A	23,6	25,8		

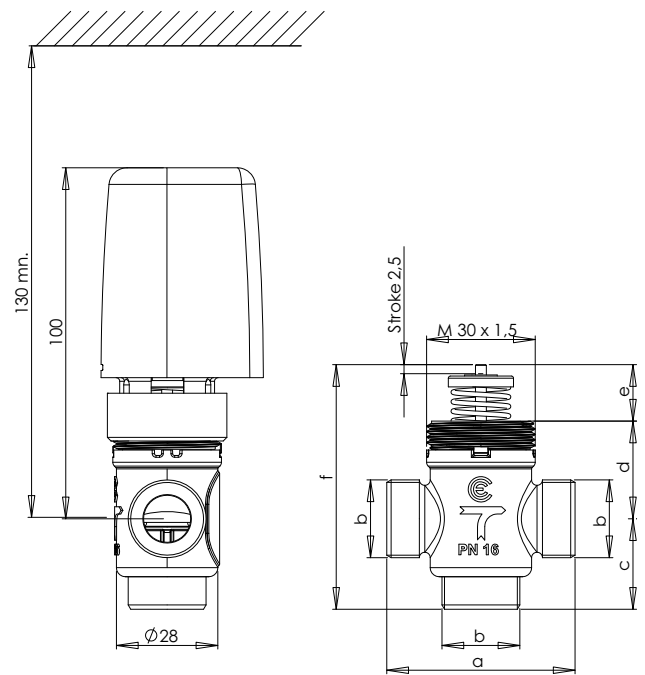
Ventil	Servo-motor	a	b	c	d	e	f
VMX09P - VMX10P VMX11P - VMX12P VMX13P - VMX13	MVX57	52	G1/2"A	25	27	15,6	65
VMX21 - VMX21P		56	G3/4"A	34	25,8		

Ventil	Servo-motor	a	b	c	d	e	f
VTX09P - VTX10P VTX11P - VTX12P VTX13P - VTX13	MVX57	52	G1/2"A	35	27	15,6	88,4
VTX09P4 - VTX10P4 VTX11P4 - VTX12P4 VTX13P4 - VTX13P4		56	G1/2"A	40			93,4
VTX21 - VTX21P		56	G3/4"A	50	25,8		98,4

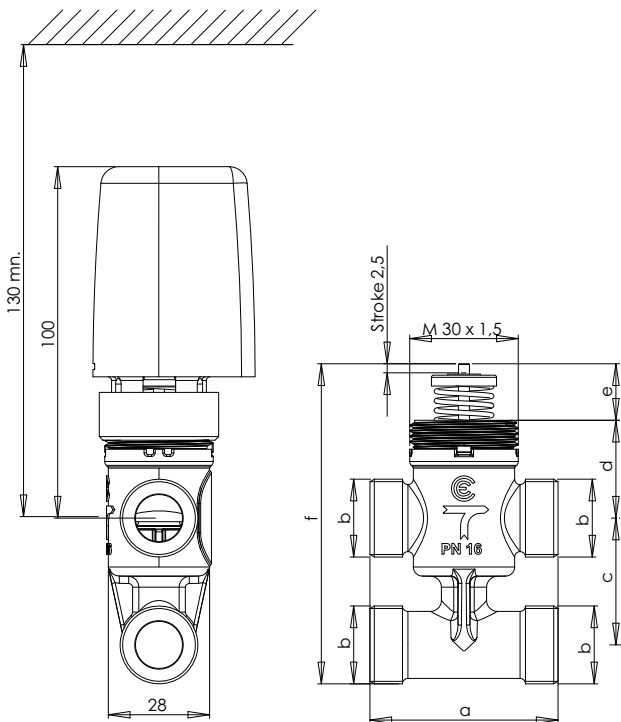
**VSX-MVR.V**



**VMX-MVR.V**



**VTX-MVR.V**



Ventil	Servomotor	a	b	c	d	e	f
VSX09P - VSX10P VSX11P - VSX12P VSX13P - VSX13	MVR24/230M	52	G1/2"A	22,5	27	15,6	65
VSX21 - VSX21P		56	G3/4"A	23,6	25,8		

Ventil	Servomotor	a	b	c	d	e	f
VMX09P - VMX10P VMX11P - VMX12P VMX13P - VMX13	MVR24/230M	52	G1/2"A	25	27	15,6	65
VMX21 - VMX21P		56	G3/4"A	34	25,8		

Ventil	Servomotor	a	b	c	d	e	f
VTX09P - VTX10P VTX11P - VTX12P VTX13P - VTX13	MVR24/230M	52	G1/2"A	35	27	15,6	88,4
VTX09P4 - VTX10P4 VTX11P4 - VTX12P4 VTX13P4 - VTX13P4		56	G1/2"A	40			93,4
VTX21 - VTX21P		56	G3/4"A	50	25,8	98,4	