

BLUEHELIX MAXIMA



CE

RO INSTRUCȚIUNI DE UTILIZARE, INSTALARE ȘI ÎNTRETINERE



- Citiți cu atenție avertizările din acest manual de instrucțiuni întrucât oferă indicații importante referitoare la siguranța de instalare, utilizare și întreținere.
- Manualul de instrucțiuni constituie parte integrantă și esențială a produsului și trebuie să fie păstrat cu grijă de către utilizator, pentru orice consultare ulterioară.
- În cazul în care aparatul trebuie vândut sau transferat unui alt proprietar sau dacă trebuie mutat, asigurați-vă întotdeauna că manualul însoțește centrala, astfel încât să poată fi consultat de către noul proprietar și/sau de către instalator.
- Instalarea și operațiunile de întreținere trebuie efectuate respectând normele în vigoare, în conformitate cu instrucțiunile producătorului, și trebuie să fie realizate de personal calificat profesional.
- O instalare greșită sau întreținerea în condiții necorespunzătoare pot cauza pagube persoanelor, animalelor sau bunurilor. Este exclusă orice responsabilitate din partea producătorului pentru pagubele cauzate de greșeli în instalare și în utilizare, și în general pentru nerespectarea instrucțiunilor oferite de producător.
- Înainte de efectuarea oricărei operații de curățare sau de întreținere, deconectați aparatul de la rețeaua de alimentare acționând întrerupătorul instalației și/sau cu ajutorul dispozitivelor corespunzătoare de blocare.
- În caz de defecțiune și/sau de funcționare defectuoasă a aparatului, dezactivați-l, evitând orice încercare de reparare sau de intervenție directă. Adresați-vă exclusiv personalului calificat profesional. Eventuala reparare sau înlocuire a produselor va trebui efectuată numai de către personalul calificat profesional, utilizându-se exclusiv piese de schimb originale. Nerespectarea celor menționate mai sus poate compromite siguranța aparatului.
- Pentru a garanta buna funcționare a aparatului este indispensabil să solicitați personalului calificat efectuarea operațiilor de întreținere periodică.
- Acest aparat trebuie să fie destinat numai utilizării pentru care a fost proiectat în mod expres. Orice altă utilizare este considerată necorespunzătoare și, prin urmare, periculoasă.
- După despachetare, verificați integritatea conținutului. Materialele de ambalaj nu trebuie lăsate la îndemâna copiilor întrucât constituie o potențială sursă de pericol.
- Aparatul poate fi utilizat de copii începând de la vârsta de 8 ani și de persoane cu capacități fizice, senzoriale sau mentale reduse, sau lipsite de experiență și de cunoștințele necesare, dacă sunt supravegheate sau dacă au fost instruite în legătură cu folosirea aparatului în siguranță și dacă înțeleg care sunt pericolele care pot fi cauzate de acesta. Copiii nu trebuie să se joace cu aparatul. Curățarea și întreținerea care pot fi realizate de către utilizator pot fi efectuate de copiii cu vârsta de cel puțin 8 ani numai dacă sunt supravegheați.
- Dacă aveți îndoieli, nu utilizați aparatul și adresați-vă furnizorului.
- Eliminarea aparatului și a accesoriilor sale trebuie să se efectueze în mod adecvat, în conformitate cu reglementările în vigoare.
- Imaginile din acest manual sunt o reprezentare simplificată a produsului. În această reprezentare pot exista mici și nesemnificative diferențe față de produsul furnizat.





	Acest simbol indică "ATENȚIE" și apare alături de toate avertismentele referitoare la siguranță. Respectați cu strictețe aceste indicații pentru a evita pericolul și pagubele cauzate persoanelor, animalelor și bunurilor.
	Acest simbol atrage atenția asupra unei observații sau a unui avertisment important.
	Acest simbol care apare pe produs sau pe ambalaj ori documentație indică faptul că, la terminarea ciclului de viață utilă, nu trebuie colectat, recuperat sau eliminat împreună cu deșeurile menajere. O gestionare necorespunzătoare a deșeurilor de echipamente electrice și electronice poate cauza eliberarea substanțelor periculoase conținute în produs. Pentru a evita eventualele daune asupra mediului sau sănătății, utilizatorul este invitat să separe aceste echipamente de alte tipuri de deșeuri și să le predea serviciului municipal de colectare sau să solicite ridicarea lor de către distribuitor în condițiile și modalitățile prevăzute de normele naționale de aplicare a directivei 2012/19/UE. Colectarea separată și reciclarea echipamentelor scoase din funcțiune favorizează conservarea resurselor naturale și garantează faptul că aceste deșeuri sunt tratate respectând mediul și protejând sănătatea. Pentru informații suplimentare privind modalitățile de colectare a deșeurilor de echipamente electrice și electronice, trebuie să vă adresați primăriilor sau autorităților publice competente cu eliberarea autorizațiilor.



Marcajul CE certifica faptul ca produsele îndeplinesc cerintele de baza ale directivelor relevante în vigoare.

Declaratia de conformitate poate fi solicitata de la producator.

ȚĂRILE DE DESTINAȚIE: IT - ES - RO - PL

1 Instrucțiuni de utilizare.....	96	
1.1 Prezentare	96	
1.2 Panoul de comandă	96	
1.3 Racordarea la rețeaua electrică, pornirea și oprirea	97	
1.4 Reglările	97	
2 Instalarea	102	
2.1 Dispoziții generale	102	
2.2 Locul de instalare	102	
2.3 Racordurile hidraulice.....	102	
2.4 Racordarea la gaz	104	
2.5 Conexiunile electrice	104	
2.6 Conducte de evacuare gaze arse	106	
2.7 Racordarea evacuării condensului	113	
3 Exploatarea și întreținerea	114	
3.1 Reglările	114	
3.2 Punerea în funcțiune	122	
3.3 Întreținerea	122	
3.4 Rezolvarea problemelor	125	
4 Caracteristici și date tehnice	129	
4.1 Dimensiuni și racorduri.....	129	
4.2 Vedere generală	132	
4.3 Circuitul hidraulic	132	
4.4 Tabel cu datele tehnice	133	
4.5 Diagrame	137	
4.6 Schemă electrică	137	

1. Instrucțiuni de utilizare

1.1 Prezentare

Stimate Client,

BLUEHELIX MAXIMA este un generator termic cu **schimbător de căldură din oțel inoxidabil**, cu prepararea apei calde menajere integrată, **cu preamestec și condensare**, cu randament ridicat și emisii reduse, care funcționează cu gaz natural sau GPL și este dotat cu sistem de control cu microprocesor.

Aparatul este prevăzut cu cameră etanșă și este adecvat pentru instalarea la interior sau la exterior într-un **loc parțial protejat** (conform **EN 15502**), cu temperaturi până la **-5°C** (-15°C cu kit antiîngheț opțional).

1.2 Panoul de comandă

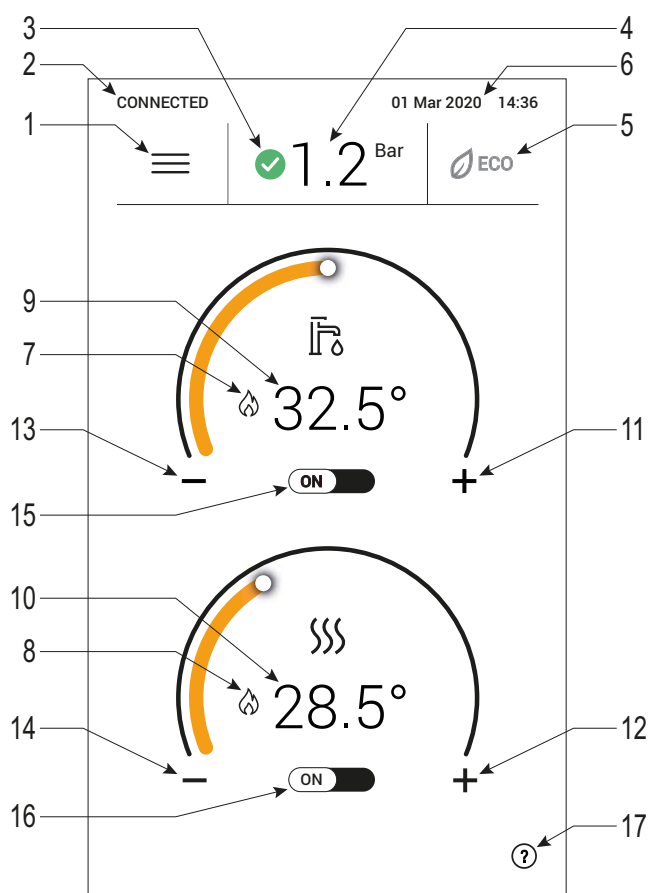


fig. 1-

1. Meniul utilizatorului
2. Starea conexiunii
3. Starea presiunii
4. Presiune instalație
5. Activare/dezactivare mod ECO
6. Data și ora
7. Flacără prezentă în modul Apă caldă menajeră
8. Flacără prezentă în modul Încălzire
9. Temperatură apă caldă menajeră
10. Temperatură încălzire
11. Mărire temperatură apă caldă menajeră
12. Mărire temperatură încălzire
13. Reducere temperatură apă caldă menajeră
14. Reducere temperatură încălzire
15. Selectare pornit/oprit centrală
16. Selectare pornit/oprit încălzire
17. Help

Tabel cu starea flăcării

A	B	C	D

- A flacăra nu este prezentă
- B centrală pornită
- C centrală blocată din cauza lipsei aprinderii
- D calibrare în curs

1.3 Racordarea la rețeaua electrică, pornirea și oprirea

Centrala nu e alimentată cu energie electrică

Pe perioada întreruperilor de lungă durată în timpul iernii, pentru a evita defecțiunile cauzate de îngheț, se recomandă să evacuați toată apa din centrală.

Centrala este alimentată cu energie electrică

Alimentați cu energie electrică centrala.

- În timpul primelor 5 secunde, pe afișaj apare un ecran care indică în partea de jos versiunile de firmware ale cartelei electronice.
- În următoarele 300 de secunde, pe ecran se afișează progresul ciclului de evacuare a aerului din instalația de încălzire.
- La terminarea procesului de purjare, verificați dacă robinetul de gaz din amonte de centrală este deschis.

Pentru a evita ciclul de purjare a aerului în timpul pornirii centralei, țineți apăsat mesajul „BLUEHELIX MAXIMA” (aproximativ 10 secunde) până când apare ecranul principal.

Activarea modurilor de funcționare ale centralei

Încălzirea poate fi activată sau dezactivată cu ajutorul butonului ON/OFF (Pornire/oprire) (16 din fig. 1). Când ambele sunt dezactivate (15 și 16 din fig. 1) centrala este oprită, dar este în continuare alimentată cu energie electrică.

Când modul încălzire este dezactivat, funcția „antigel” rămâne oricum activă.



Dacă întrerupeți alimentarea cu energie electrică și/sau cu gaz a aparatului, sistemul antiîngheț nu mai funcționează. Pe perioada întreruperilor de lungă durată în timpul iernii, pentru a evita defecțiunile cauzate de îngheț, se recomandă să evacuați toată apa din centrală, atât apa menajeră cât și cea din instalație; sau să evacuați numai apa menajeră și să introduceți lichidul antigel corespunzător în instalația de încălzire, conform instrucțiunilor din sez. 2.3.

1.4 Reglările

Activarea/dezactivarea funcționării în modul Apă caldă menajeră

Atingând comanda “B” (fig. 2 și fig. 3) puteți să activați (**ON**) sau să dezactivați (**OFF**) funcționarea în modul Apă caldă menajeră. Dezactivarea funcționării în modul Apă caldă menajeră dezactivează, în mod automat, și funcționarea în modul Încălzire.

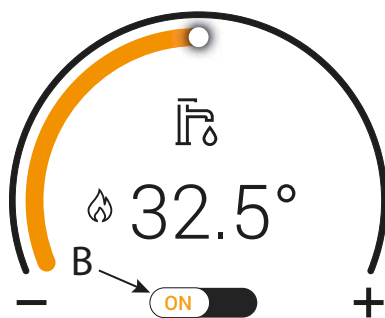


fig. 2- Funcția „Apă caldă menajeră” activă

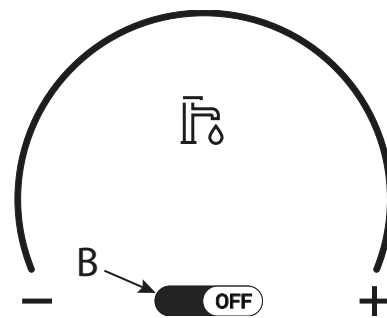


fig. 3- Funcția „Apă caldă menajeră” inactivă

Activarea/dezactivarea funcționării în modul Încălzire

Atingând comanda "A" (fig. 4 și fig. 5) este posibil să activați (ON) sau să dezactivați (OFF) funcționarea în modul Încălzire.

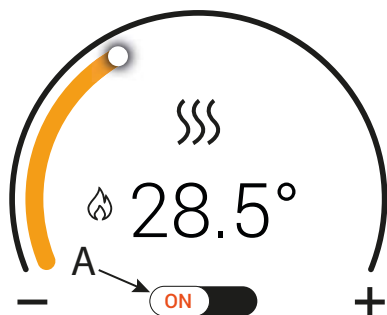


fig. 4- Funcția „Încălzire” activă

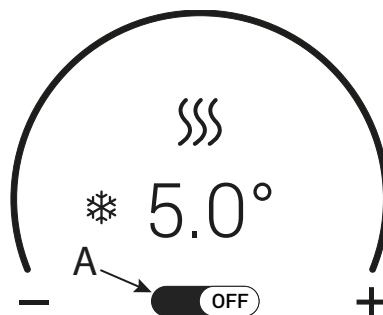


fig. 5- Funcția „Încălzire” inactivă

Reglarea temperaturii în circuitul de apă menajeră

Cu ajutorul pictogramelor pentru Apă caldă menajeră (det. 11 și 13 - fig. 6), modificați temperatura de la un minim de 35°C la un maxim de 55°C.

Dacă cererile sunt reduse și/sau temperatura de intrare a apei menajere este ridicată, temperatura de ieșire a apei calde menajere ar putea fi diferită față de temperatura setată.

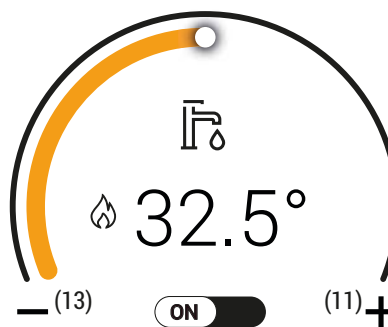


fig. 6- Reglarea apei calde menajere

Reglarea temperaturii în circuitul de încălzire

Cu ajutorul butoanelor pentru încălzire (det. 12 și 14 - fig. 7), modificați temperatura de la un minim de 20°C la un maxim de 80°C.

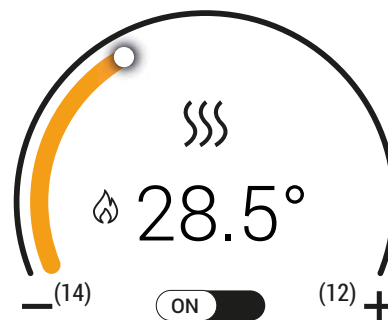


fig. 7- Reglarea încălzirii

Reglarea temperaturii ambiante cu cronocomanda

Pe cât posibil, efectuați toate setările utilizând dispozitivul de reglare a temperaturii ambiante. În ceea ce privește utilizarea cronocomenzii, consultați manualul de utilizare respectiv.

Modul ECO

Modul ECO permite reducerea consumului de energie, dar temperatura apei calde menajere ar putea fi atinsă în mai mult timp.

Cu funcția ECO dezactivată, apa din interiorul centralei este menținută la o temperatură constantă, asigurând disponibilitatea imediată a apei calde la deschiderea robinetului.

Resetarea presiunii din instalația hidraulică

Centrala dispune de mai multe moduri de resetare a presiunii din instalația hidraulică. **Manual**, întotdeauna disponibil, sau **semiautomat** sau **automat**, în funcție de valoarea parametrului **P62**.

Ecranul „Controlul presiunii”

Pentru a accesa ecranul de control a presiunii, este suficient să atingeți valoarea pentru presiune (det. 4 - fig. 1) de pe ecranul principal.

Descrierea ecranului „Controlul presiunii”

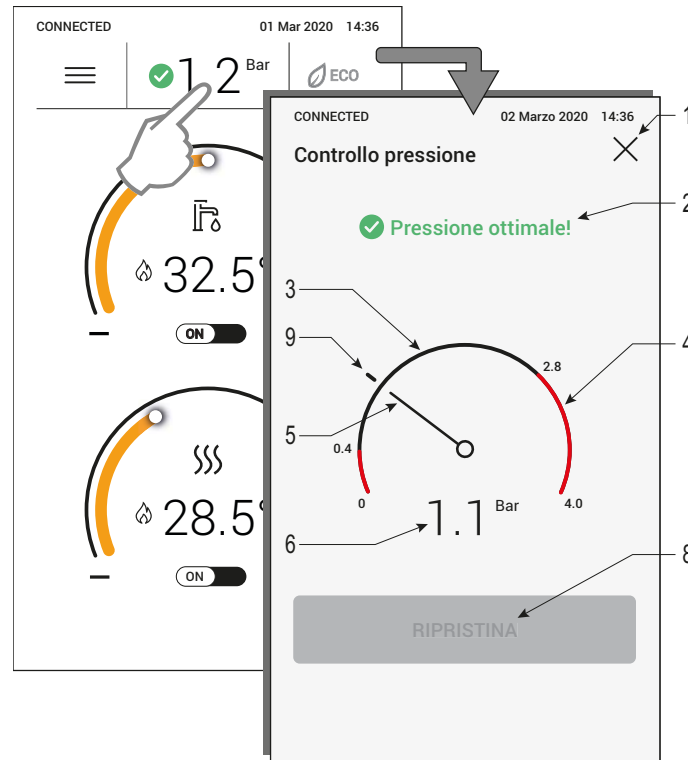


fig. 8- Controlul presiunii

Legendă fig. 8

- 1 Revenire la ecranul principal
- 2 Indicatorul stării presiunii (consultați tabelul anexat)
- 3 Zona pentru presiunea de funcționare a centralei
- 4 Zona pentru presiune prea ridicată (centrală blocată)
- 5 Indicator pentru presiunea curentă
- 6 Valoarea curentă a presiunii
- 7 Zona pentru presiune prea scăzută, funcționarea centralei este dezactivată
- 8 Buton de resetare a presiunii (activat în modul semiautomat)
- 9 Indicator pentru presiunea nominală

Pictogramă	Cod anomalie	Descriere
Culoare ROȘIE	F40	Presiune prea ridicată pentru funcționarea centralei
Culoare GALBENĂ	F21	Presiune ridicată în comparație cu valoarea nominală Centrala funcționează la o putere limitată
Culoare VERDE	NICIUNUL	Presiune la valoarea nominală
Culoare GALBENĂ	F20	Presiune scăzută în comparație cu valoarea nominală Centrala continuă să funcționeze normal
Culoare ROȘIE	F37	Presiune prea scăzută pentru funcționarea centralei

Resetarea manuală a presiunii din instalația hidraulică

Presiunea de umplere a instalației reci, indicată de hidrometrul centralei (det. 2 - fig. 9), trebuie să fie de aproximativ 1,0 bar. Dacă presiunea din instalație coboară la valori inferioare celei minime, centrala se oprește. Extrageți butonul de umplere (det. 1 - fig. 9) și rotiți-l în sens antiorar pentru a o readuce la valoarea inițială. Închideți întotdeauna la terminarea operației.

După restabilirea presiunii din instalație, centrala va activa ciclul de evacuare a aerului, de 300 secunde, identificat pe afișaj cu succesiunea corespunzătoare de ecrane.

Pentru a evita blocarea centralei, se recomandă să verificați periodic, cu instalația rece, presiunea citită pe manometru. În caz că presiunea este mai mică de 0,8 bar, se recomandă să o restabiliți.

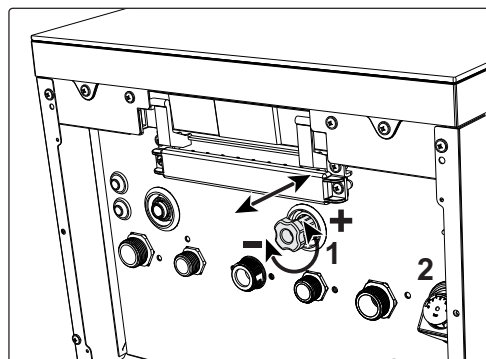


fig. 9- Buton de umplere

Resetarea semiautomată a presiunii din instalație (P62 = 0)

În caz de presiune scăzută a apei (indicată de simbolul ↓), accesați ecranul de control al presiunii (fig. 8) și apăsați tasta „RESETARE”.

În acest mod se activează supapa de umplere, până când presiunea revine la valoarea nominală (P57) +0,4 bari.

Dacă presiunea nominală nu este atinsă într-un interval de timp-limită (4 min), se generează un blocaj (A23).

Resetarea automată a presiunii din instalație (P62 = 1)

În cazul în care centrala detectează o presiune prea scăzută în instalație, supapa de umplere se activează automat, până la atingerea valorii nominale (P57) +0,4 bari.

Dacă presiunea nominală nu este atinsă într-un interval de timp-limită (4 min) se generează un blocaj (A23).

Golirea instalației

Colierul robinetului de golire este poziționat sub supapa de siguranță situată în interiorul centralei.

Pentru a goli instalația, rotiți colierul (det. 1 - fig. 10) în sens antiorar, pentru a deschide robinetul. Evitați să folosiți orice fel de unelte și folosiți numai mâinile.

Pentru a goli doar apa din centrală, închideți preventiv supapele de izolare dintre instalație și centrală, înainte de a acționa asupra colierului.

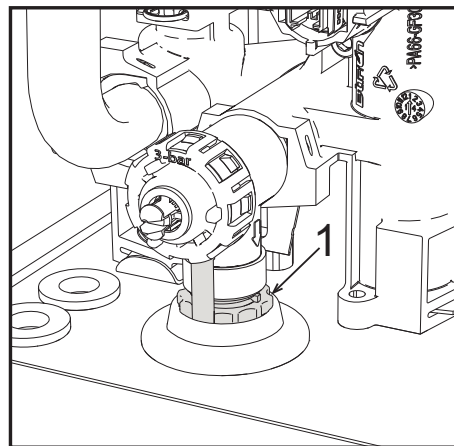


fig. 10- Supapă de siguranță cu robinete de golire

Meniul Impostazioni (Setări)

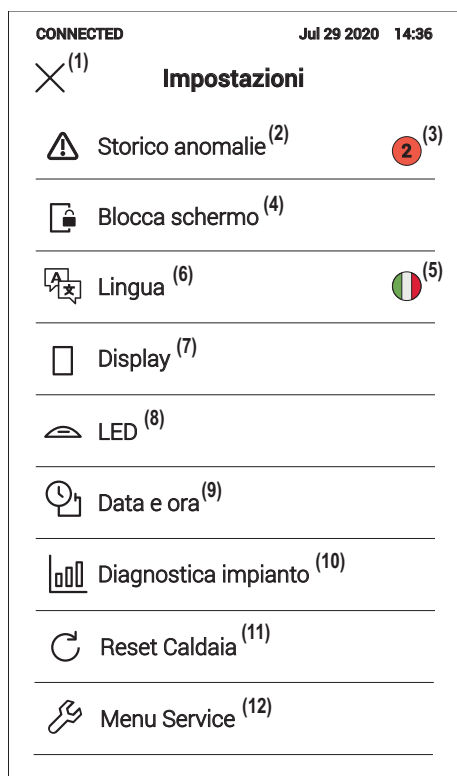


fig. 11- Meniul Impostazioni (Setări)

- 1 Revenire la ecranul principal
- 2 Cronologia anomaliilor
- 3 Numărul de anomalii care nu au fost citite de la ultimul acces la cronologie
- 4 Activează blocarea ecranului pentru curățarea acestuia
- 5 Limba utilizată
- 6 Selectarea limbii
- 7 Gestionarea comportamentului afișajului
- 8 Gestionarea comportamentului ledurilor
- 9 Reglarea datei și a orei
- 10 Informații despre sonde și senzori
- 11 Resetarea centralei
- 12 Meniul pentru instalator

2. Instalarea

2.1 Dispoziții generale

INSTALAREA CENTRALEI TREBUIE EFECTUATĂ NUMAI DE PERSONAL SPECIALIZAT ȘI CU CALIFICARE RECUNOSCUTĂ, RESPECTÂNDU-SE TOATE INSTRUCȚIUNILE MENȚIONATE ÎN PREZENTUL MANUAL TEHNIC, DISPOZIȚIILE LEGALE ÎN VIGOARE, CERINȚELE NORMELOR NAȚIONALE ȘI LOCALE ȘI CONFORM REGULILOR DE BUNĂ FUNCȚIONARE TEHNICĂ.

2.2 Locul de instalare



Circuitul de combustie al aparatului este etanș față de mediul de instalare și, prin urmare, aparatul poate fi instalat în orice încăpere, în afară de garaje personale sau industriale. Cu toate acestea, mediul de instalare trebuie să fie suficient de ventilat, pentru a evita crearea condițiilor de pericol, în caz că se produc totuși mici pierderi de gaz. În caz contrar, poate exista riscul de asfixie și de intoxicare sau se pot produce explozii și incendii. Această normă de siguranță este impusă de Directiva CEE nr. 2009/142 pentru toate aparatele care utilizează gaz, chiar și pentru cele cu așa-numita "cameră etanșă".

Aparatul este adecvat pentru funcționarea într-un loc parțial protejat, cu o temperatură minimă de -5°C . Dacă este dotat cu kitul antiîngheț corespunzător, poate fi utilizat la o temperatură minimă de până la -15°C . Centrala trebuie să fie instalată într-un loc adăpostit, de exemplu sub streșina unui acoperiș, în interiorul unui balcon sau într-o nișă ferită.

În locul de instalare nu trebuie să existe praf, obiecte sau materiale inflamabile sau gaze corozive.

Centrala este proiectată pentru instalarea suspendată pe perete și este dotată în serie cu un cadru de fixare. Fixarea pe perete trebuie să garanteze o susținere stabilă și eficientă a generatorului.



Dacă aparatul este inclus într-un corp de mobilier sau este montat lângă piese de mobilier, trebuie asigurat spațiul necesar pentru demontarea carcasei și pentru desfășurarea activităților normale de întreținere.

2.3 Racordurile hidraulice

Măsuri de precauție



Orificiul de evacuare al supapei de siguranță trebuie racordat la o pâlnie sau la un tub de colectare, pentru a evita scurgerea apei pe jos în caz de suprapresiune în circuitul de încălzire. În caz contrar, dacă supapa de evacuare intervine, inundând încăperea, producătorul centralei nu va putea fi considerat răspunzător.



Înainte de instalare, efectuați o spălare corectă a tuturor țevilor instalației, pentru a îndepărta reziduurile sau impuritățile care ar putea compromite buna funcționare a aparatului.

În cazul înlocuirii generatoarelor în instalații existente, instalația trebuie să fie golită complet și trebuie curățată în mod corespunzător de nămol și de impurități. În acest scop utilizați numai produse corespunzătoare, garantate pentru instalațiile termice (vezi paragraful următor), care să nu deterioreze metalele, materialele plastice și cauciucul. **Producătorul nu răspunde de eventualele pagube cauzate generatorului de lipsa filtrului ori de curățarea necorespunzătoare a instalației.**

Efectuați conexiunile la racordurile corespunzătoare (vezi fig. 39, fig. 40 și fig. 41) și simbolurilor indicate pe aparat.

Sistem antiîngheț, lichide antiîngheț, aditivi și inhibitori

Dacă e necesar, este permisă utilizarea de lichide antigel, aditivi și inhibitori, numai dacă producătorul lichidelor sau al aditivilor respectivi oferă o garanție care să asigure că produsele sale sunt corespunzătoare și nu provoacă defectarea schimbătorului de căldură al centralei sau a altor componente și/sau materiale din centrală și din instalație. Este interzisă utilizarea lichidelor antigel, a aditivilor și a inhibitorilor generali, care nu sunt adecvați pentru utilizarea în instalațiile termice și care nu sunt compatibili cu materialele din centrală și din instalație.

Caracteristicile apei din instalație



Centralele **BLUEHELIX MAXIMA** sunt adecvate pentru instalarea în sisteme de încălzire cu un aflux de oxigen nesemnificativ (cf. sistemele "cazul I" norma EN14868). În sistemele cu aflux de oxigen continuu (de ex. instalații în pardoseală fără țevi antidifuzie sau cu vas de expansiune deschis) sau intermitent (sub 20% din conținutul de apă din instalație) trebuie să fie prevăzut un separator fizic (de ex. un schimbător de căldură cu plăci).

Apa din interiorul unei instalații de încălzire trebuie să respecte legile și reglementările în vigoare, trebuie să corespundă caracteristicilor indicate de norma UNI 8065 și trebuie să se respecte prevederile normei EN14868 (protecția materialelor metalice împotriva coroziunii).

Apa de umplere (prima umplere și completările succesive) trebuie să fie limpede, cu o duritate sub 15°F, și trebuie tratată cu substanțe de tratare care să fie adecvate pentru a împiedica producerea de depuneri, de fenomene de coroziune și care să nu fie agresive cu metalele și cu materialele plastice, să nu dezvolte gaze și, în instalațiile la temperatură joasă, să împiedice proliferarea masei bacteriene sau microbiene.

Apa din instalație trebuie să fie verificată periodic (cel puțin de două ori pe an, în timpul sezonului de utilizare a instalației, conform prevederilor din UNI8065) și trebuie să aibă: un aspect cât mai limpede posibil, o duritate mai mică de 15°F pentru instalații noi sau de 20°F pentru instalații existente, un pH mai mare de 7 și mai mic de 8,5, un conținut de fier (Fe) mai mic de 0,5 mg/l, un conținut de cupru (Cu) mai mic de 0,1 mg/l, un conținut de cloruri mai mic de 50 mg/l, o conductibilitate electrică mai mică de 200 μs/cm și trebuie să conțină produse chimice de tratare cu o concentrație suficientă pentru a proteja instalația cel puțin un an. În instalațiile la temperatură joasă nu trebuie să fie prezente încărcături bacteriene sau microbiene.

Produsele de tratare, aditivii, inhibitorii și lichidele antigel trebuie să fie declarate de către producător ca fiind adecvate pentru utilizarea în instalații de încălzire și că nu produc deteriorarea schimbătorului de căldură al centralei sau a altor componente și/sau materiale din componența centralei și a instalației.

Produsele chimice de tratare trebuie să asigure o dezoxigenare completă a apei, trebuie să conțină substanțe protectoare specifice pentru metalele galbene (cuprul și aliajele sale), substanțe care să împiedice depunerile de calcar, stabilizatori de pH neutru și, în instalațiile la temperatură joasă, produse biocide specifice pentru utilizarea în instalațiile de încălzire.

Produse chimice de tratare recomandate:

SENTINEL X100 și SENTINEL X200

FERNOX F1 și FERNOX F3

Aparatul este dotat cu un sistem antiîngheț care activează centrala în modul încălzire când temperatura apei din turul instalației scade sub 6 °C. Dispozitivul nu este activ dacă se întrerupe alimentarea electrică și/sau cu gaz a aparatului. Dacă este necesar, utilizați pentru protecția instalației un lichid antigel adecvat, care să corespundă cerințelor prezentate mai sus și prevăzute de norma UNI 8065.



În prezența unor tratamente fizico-chimice adecvate ale apei, atât ale celei din instalație, cât și ale celei de alimentare, și a unor controale corespunzătoare frecvente care să asigure parametrii necesari, exclusiv pentru aplicații de proces industrial, este permis să se instaleze produsul în instalații cu vas deschis, cu o înălțime hidrostatică a vasului care să garanteze respectarea presiunii minime de funcționare indicată în specificațiile tehnice ale produsului.

Prezența depunerilor pe suprafețele de schimb de căldură ale centralei din cauza nerespectării indicațiilor de mai sus va duce la nerecunoașterea garanției.

Kit antiîngheț pentru instalarea la exterior (opțional - 013022X0)

În caz de instalare la exterior, într-un loc parțial protejat, pentru temperaturi mai mici de -5°C și până la -15°C, centrala trebuie să fie dotată cu kitul antiîngheț corespunzător. Pentru montarea corectă, consultați instrucțiunile din interiorul kitului.

2.4 Racordarea la gaz



Înainte de a efectua racordarea, verificați ca aparatul să fie prevăzut pentru funcționarea cu tipul de combustibil disponibil.

Branșarea la gaz trebuie să fie efectuată la racordul corespunzător (vezi) în conformitate cu normele în vigoare, cu o țevă metalică rigidă, sau la perete cu o țevă flexibilă continuă din oțel inox, interpunând un robinet de gaz între instalație și centrală. Verificați ca toate racordurile de gaz să fie etanșe. În caz contrar, poate exista riscul de incendiu, explozie sau asfixie.

2.5 Conexiunile electrice

AVERTIZĂRI



ÎNAINTE DE ORICE OPERAȚIE CARE PREVEDE ÎNLĂTURAREA CARCASEI, DECONECTAȚI CENTRALA DE LA REȚEAUA ELECTRICĂ DE LA ÎNTRERUPĂTORUL GENERAL.

NU ATINGEȚI ÎN NICIUN CAZ COMPONENTELE ELECTRICE SAU CONTACTELE CÂND ÎNTRERUPĂTORUL GENERAL ESTE CUPLAT! EXISTĂ PERICOLUL DE ELECTROCUTARE, CU RISCUL DE RĂNIRE SAU DECES!



Aparatul trebuie să fie racordat la o instalație eficientă de împământare, realizată în conformitate cu normele de siguranță în vigoare. Solicitați personalului calificat profesional să verifice eficiența și compatibilitatea instalației de împământare, producătorul nefiind responsabil pentru eventualele pagube cauzate de neefectuarea împământării instalației.

Centrala este precablată și este dotată cu cablu de racordare la linia electrică de tip tripolar, fără ștecher. Conexiunile la rețea trebuie efectuate cu un racord fix și trebuie să fie dotate cu un întrerupător bipolar ale cărui contacte să aibă o deschidere de cel puțin 3 mm, interpunând siguranțe de max. 3A între centrală și rețea. Este important să respectați polaritățile (LINIE: cablu maro / NUL: cablu albastru / ÎMPĂMÂNTARE: cablu galben-verde) pentru conexiunile la rețeaua electrică.



Cablul de alimentare al aparatului NU TREBUIE SĂ FIE ÎNLOCUIT DE UTILIZATOR. În cazul deteriorării cablului, opriți aparatul, iar pentru înlocuirea acestuia adresați-vă exclusiv personalului calificat profesional. În caz de înlocuire, utilizați numai cabluri "HAR H05 VV-F" 3x0,75 mm² cu un diametru exterior maxim de 8 mm.

Termostatul de cameră



ATENȚIE: TERMOSTATUL DE CAMERĂ TREBUIE SĂ AIBĂ CONTACTELE CURATE. DACĂ SE CONECTEAZĂ 230 V LA BORNELE TERMOSTATULUI DE CAMERĂ, SE DETERIOREAZĂ IREMEDIABIL CARTELA ELECTRONICĂ.

La racordarea unei cronocomenzi sau a unui timer, evitați să alimentați aceste dispozitive de la contactele lor de întrerupere. Alimentarea acestora trebuie să se realizeze prin intermediul unui racord direct, de la rețea, sau prin baterii, în funcție de tipul de dispozitiv.

Accesul la panoul de borne electric

Pentru a avea acces la panoul de borne, urmați instrucțiunile descrise mai jos (fig. 13 e fig. 14). Dispunerea bornelor pentru diferitele conexiuni este indicată și în schema electrică din fig. 47.

Bornele trebuie să aibă contactele curate (nu 230 V).

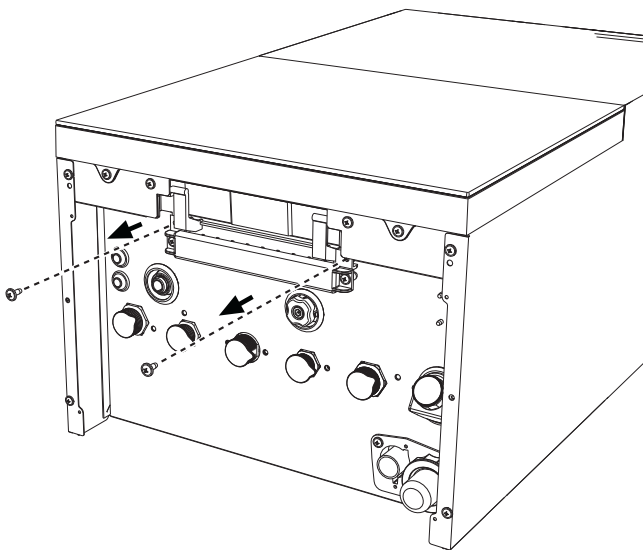


fig. 13

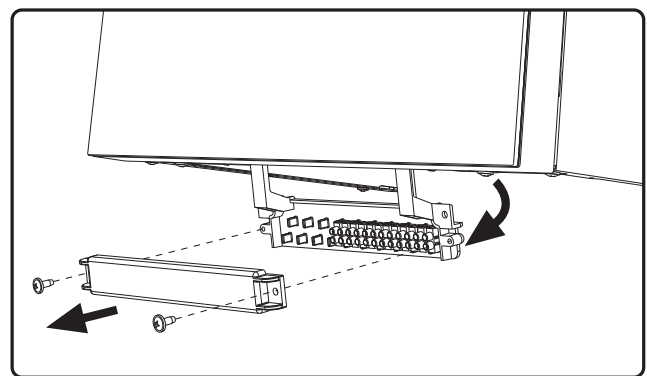


fig. 14

Configurația intrării auxiliare a panoului de borne

Tabel 1- Setările intrării auxiliare

Configurarea DHW	Parametrul b06	
b01 = RRT	b06 = 0	Când contactul este deschis, se dezactivează apa caldă menajeră, când este închis se reactivează.
	b06 = 1	Când contactul este deschis, se dezactivează încălzirea și se afișează F50. Când contactul este închis, se activează încălzirea.
	b06 = 2	Contactul funcționează ca un termostat de cameră.
	b06 = 3	Când contactul este deschis, se afișează F51 și centrala continuă să funcționeze. Este utilizat ca alarmă.
	b06 = 4	Contactul funcționează ca un termostat limitator, dacă este deschis se afișează F53 și se închide cererea.

2.6 Conducte de evacuare gaze arse



CENTRALELE TREBUIE SĂ FIE INSTALATE ÎN ÎNCĂPERI CARE CORESPUND CERINȚELOR DE VENTILAȚIE FUNDAMENTALE. ÎN CAZ CONTRAR EXISTĂ PERICOLUL DE ASFIXIERE SAU DE INTOXICARE.

CITIȚI INSTRUCȚIUNILE DE INSTALARE ȘI DE ÎNTREȚINERE ÎNAINTE DE A INSTALA APARATUL.

RESPECTAȚI, DE ASEMENEA, INSTRUCȚIUNILE DE PROIECTARE.

ÎN CAZ CĂ ÎN INTERIORUL CONDUCTELOR DE EVACUARE A GAZELOR ARSE EXISTĂ PRESIUNI MAI MARI DE 200 Pa, ESTE OBLIGATORIU SĂ SE UTILIZEZE HORNURI DIN CLASA „H1”.

Măsuri de precauție

Aparatul este de “tipul C” cu cameră etanșă și tiraj forțat, conductele de admisie aer și de evacuare a gazelor arse trebuie să fie racordate la unul dintre sistemele de evacuare/admisie indicate în continuare. Înainte de a trece la instalare verificați și respectați cu strictețe prevederile respective. Respectați, de asemenea, dispozițiile referitoare la poziționarea terminalelor pe perete și/sau acoperiș și distanțele minime față de ferestre, pereți, deschideri de aerisire etc.

Instalare de tip C10

În cazul coșurilor de fum sub presiune într-un horn colectiv, înainte de a efectua instalarea și întreținerea ulterioară, închideți conducta de evacuare a gazelor arse provenite de la horn. **ÎN CAZ CONTRAR EXISTĂ PERICOLUL DE ASFIXIERE DIN CAUZA SCURGERII PRODUȘILOR DE COMBUSTIE ÎN ÎNCĂPEREA ÎN CARE SE AFLĂ CENTRALA.**

Instalarea centralei conform tipologiei C10 trebuie să fie efectuată de personal specializat, făcând calculele prevăzute de normele în vigoare și respectând presiunea pozitivă maximă a hornului și a centralei.

Racordarea cu tuburi coaxiale

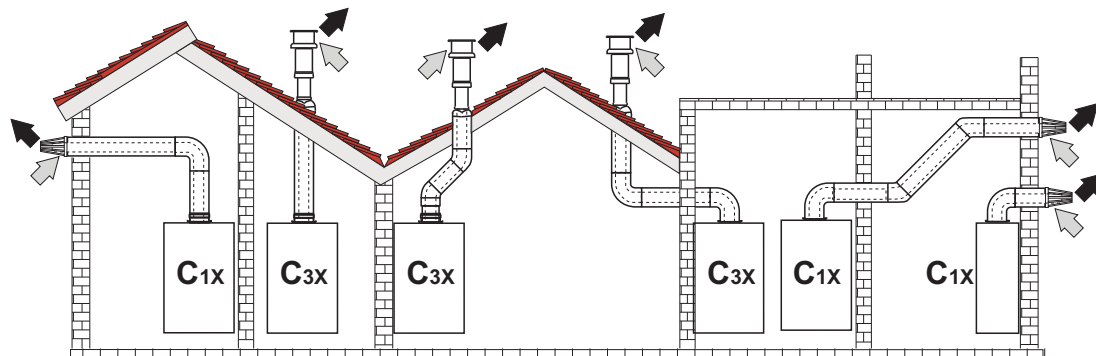


fig. 15 - Exemple de racordare cu tuburi coaxiale (⇨ = Aer / ⇨ = Gaze arse)

Pentru conectarea coaxială, montați pe aparat unul dintre următoarele accesorii de pornire. Pentru cotele pentru efectuarea orificiilor în perete, consultați figurile fig. 40, fig. 41 și fig. 42. Este necesar ca eventualele porțiuni orizontale ale conductelor de evacuare a gazelor arse să aibă o ușoară înclinare către centrală, pentru a evita ca eventualul condens să se scurgă spre exterior și să picure.

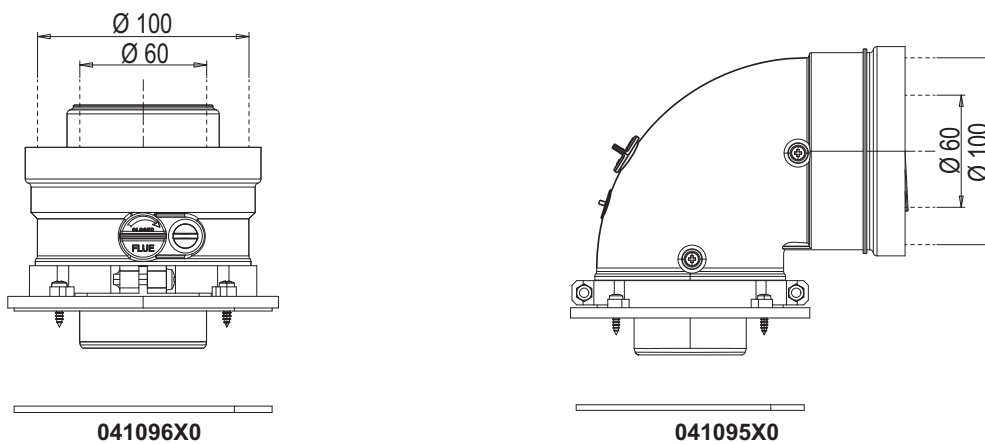


fig. 16- Accesorii de pornire pentru conducte coaxiale

Tabel 2- Lungime maximă conducte coaxiale

	Coaxial 60/100	Coaxial 80/125
Lungime maximă permisă (orizontală)	7 m	20 m
Lungime maximă permisă (verticală)	8 m	
Factor de reducere cot 90°	1 m	0,5 m
Factor de reducere cot 45°	0,5 m	0.25 m

Racordarea cu tuburi separate

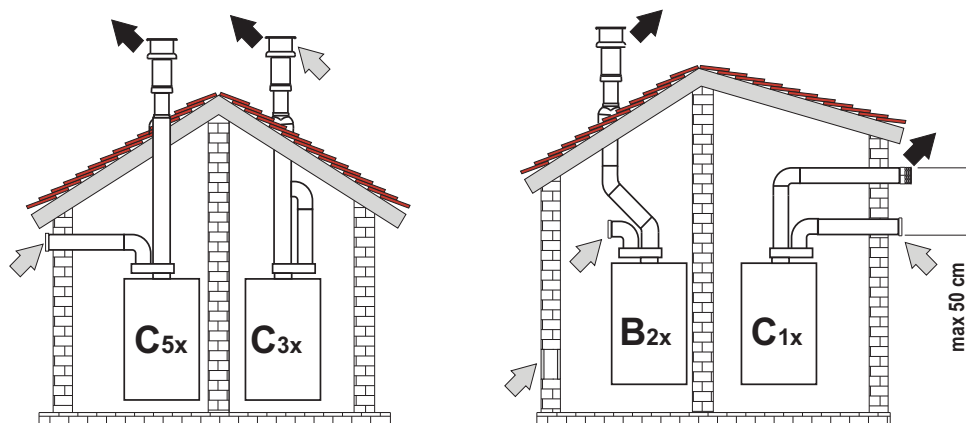


fig. 17- Exemple de racordare cu tuburi separate (☐➔ = Aer / ➔ = Gaze arse)

Tabel 3 - Tipologie

Tip	Descriere
C1X	Admisie și evacuare orizontală, pe perete. Terminalele de intrare/ieșire trebuie să fie concentrice sau să fie suficient de apropiate, încât să fie supuse unor condiții de vânt similare (distanță de maxim 50 cm)
C3X	Admisie și evacuare verticală, pe acoperiș. Terminale de intrare/ieșire ca pentru C12
C5X	Admisie și evacuare separate, pe perete sau pe acoperiș, dar în orice caz în zone cu presiuni diferite. Evacuarea și admisia nu trebuie să fie poziționate pe pereți situați față în față
C6X	Admisie și evacuare cu conducte certificate separat (EN 1856/1)
B2X	Admisie din încăperea de instalare și evacuare pe perete sau pe acoperiș ⚠ IMPORTANT - ÎNCĂPEREA TREBUIE SĂ FIE DOTATĂ CU O AERISIRE ADECVATĂ

Pentru racordarea conductelor separate montați pe aparat următorul accesoriu de pornire:

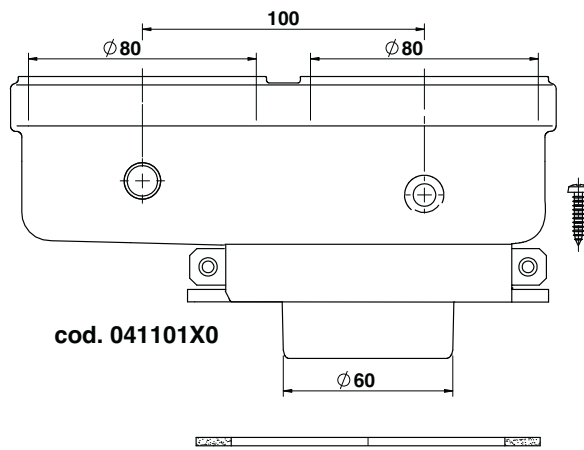


fig. 18- Accesoriu de pornire pentru conducte separate

Înainte de a trece la instalare, verificați să nu fie depășită lungimea maximă permisă, cu ajutorul unui calcul simplu:

1. Stabiliți complet schema sistemului cu coșuri duble, inclusiv accesoriile și terminalele de ieșire.
2. Consultați tabel 5 și identificați pierderile în m_{eq} (metri echivalenți) ale fiecărui component, în funcție de poziția de instalare.
3. Verificați ca suma totală a pierderilor să fie inferioară sau egală cu lungimea maximă permisă în tabel 4.

Tabel 4- Lungime maximă conducte separate

Lungime maximă permisă	BLUEHELIX MAXIMA 24C 80 m_{eq}	BLUEHELIX MAXIMA 28C e BLUEHELIX MAXIMA 34C 70 m_{eq}
------------------------	-------------------------------------	--

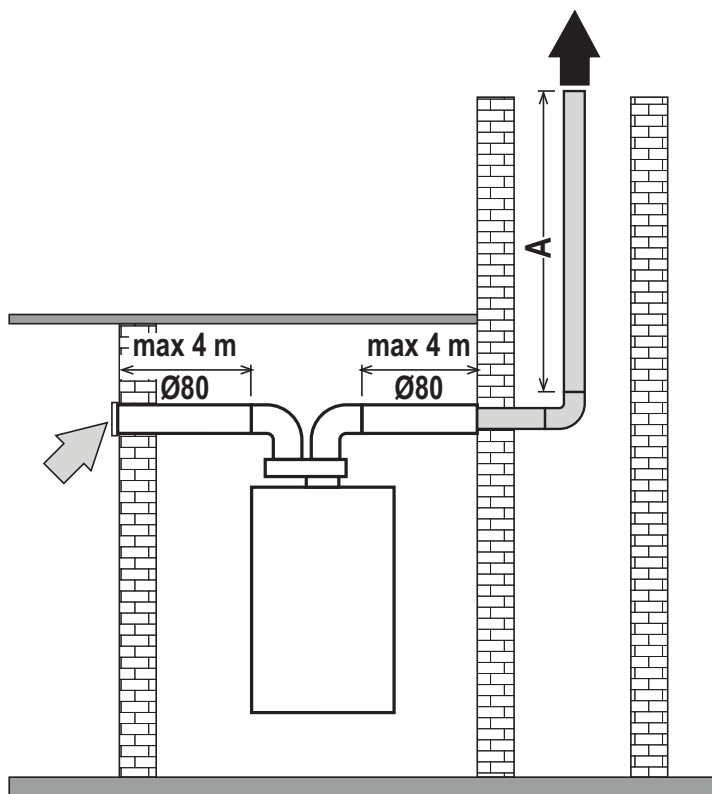
Tabel 5- Accesorii

				Pierderi în m_{eq}		
				Aspirare aer	Evacuare gaze arse	
					Vertical	Orizontal
Ř 80	TUB	1 m M/F	041104X0	1,0	1,6	2,0
	COT	45° M/F	041103X0	1,2	1,8	
		90° M/F	041102X0	1,5	2,0	
	TRONSON	cu priză test	1KWMA70W	0,3	0,3	
	TERMINAL	aer la perete	1KWMA85A	2,0	-	
		gaze arse la perete cu antivânt	1KWMA86A	-	5,0	
	HORN	Aer/gaze arse dublu 80/80	010027X0	-	12,0	
Numai ieşire gaze arse Ř80		010026X0 + 1KWMA86U	-	4,0		
Ř 60	TUB	1 m M/F	1KWMA89W		6.0	
	COT	90° M/F	1KWMA88W		4.5	
	REDUCŢIE	80/60	041050X0		5.0	
	TERMINAL	gaze arse la perete cu antivânt	1KWMA90A		7.0	
Ř 50	TUB	1 m M/F	041086X0		12	
	COT	90° M/F	041085X0		9	
	REDUCŢIE	80/50	041087X0		10	
		ATENŢIE: ŢINEŢI CONT DE PIERDERILE RIDICATE DE SARCINĂ ALE ACCESORIILOR CU Ř50 ŞI Ř60, UTILIZAŢI-LE NUMAI DACĂ ESTE NECESAR ŞI MAI ALES ÎN DREPTUL ULTIMEI PORŢIUNI A TRASEULUI DE EVACUARE A GAZELOR ARSE.				

Utilizarea furtunului flexibil R50 și R60 (numai pentru tuburi)

În grafic sunt cuprinse accesoriile de pornire cod 041087X0 pentru R50 și cod 041050X0 pentru R60.

Se pot utiliza maxim 4 metri de horn R80 mm între centrală și trecerea la diametrul redus (R50 sau R60) și maxim 4 metri de horn R80 mm pe aspirație (cu lungimea maximă a hornurilor de R50 și R60).



A = BLUEHELIX MAXIMA 24C
R50 - 28 m MAX
R60 - 78 m MAX

BLUEHELIX MAXIMA 28C
R50 - 22 m MAX
R60 - 60 m MAX

BLUEHELIX MAXIMA 34C
R50 - 17 m MAX
R60 - 45 m MAX

fig. 19

Pentru a utiliza acest diametru, urmați instrucțiunile de mai jos.

Intrați în meniul SC (urmați instrucțiunile din paragraful "Meniul de control al arderii" on page 120) și aduceți parametrul SC04 la valoarea corespunzătoare lungimii hornului utilizat.

— · — · Pentru mod. BLUEHELIX MAXIMA 24C/ — — — Pentru mod. BLUEHELIX MAXIMA 28C/
———— Pentru mod. BLUEHELIX MAXIMA 34C

SC04

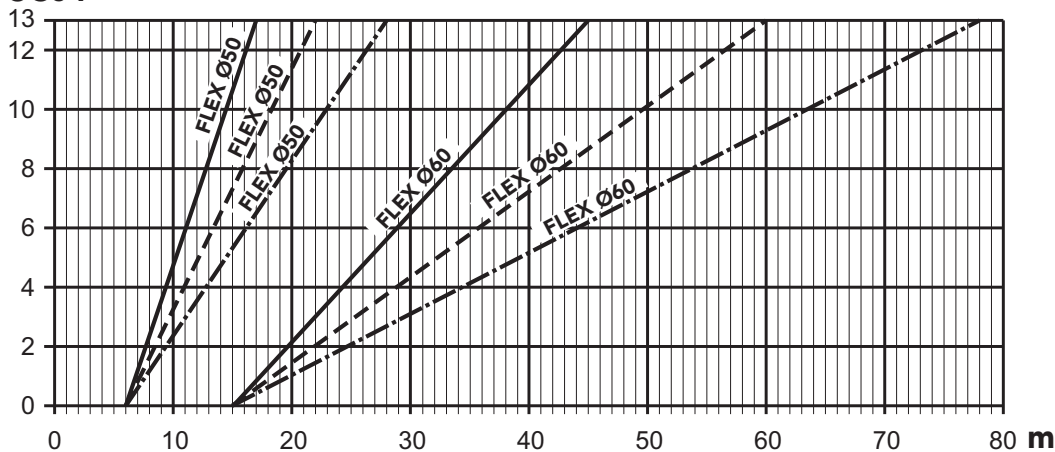


fig. 20- Grafic pentru alegerea parametrului pentru horn

Racordarea la hornuri colective

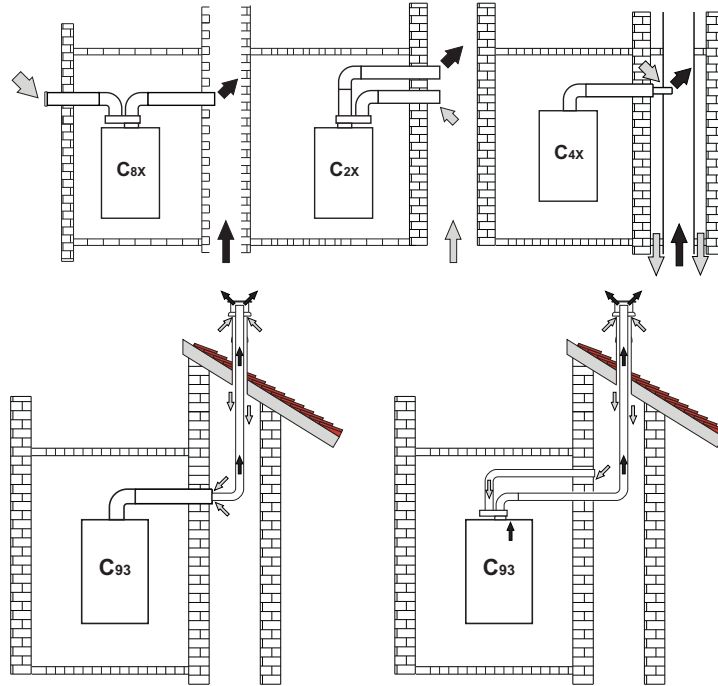


fig. 21- Exemple de racordare la hornuri (⇨ = Aer / ⇩ = Gaze arse)

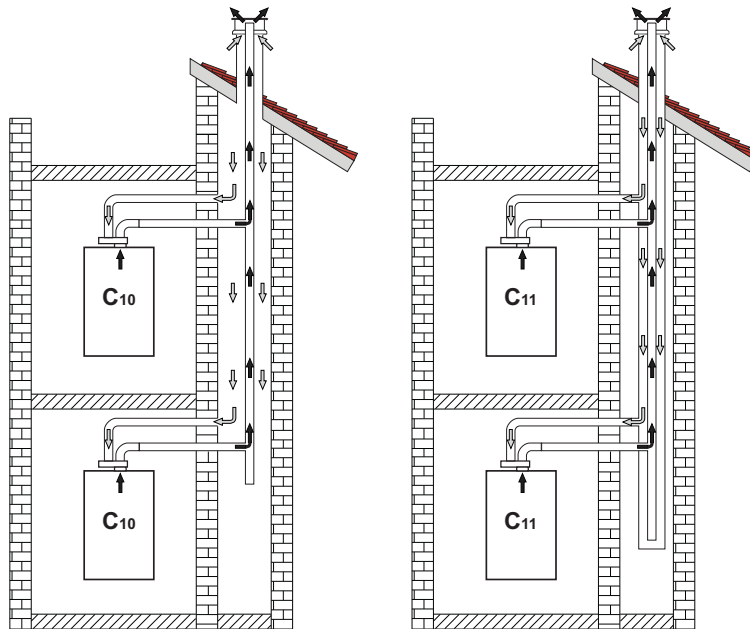


fig. 22- Exemple de racordare sistemul C10 și C11 (⇨ = Aer / ⇩ = Gaze arse)



Tabel 6- Tipologie

Tip	Descriere
C10	Aparat conectat prin propriile sale conducte la un sistem de canale comune cu presiune, realizate în structură
C11	Aparat conectat prin propriile sale conducte la un sistem de canale comune cu presiune
C2X	Aspirație și evacuare prin horn comun (aspirație și evacuare prin același horn)
C4X	Aspirație și evacuare prin hornuri comune separate, dar supuse unor condiții similare în ceea ce privește vântul
C8X	Evacuare prin horn separat sau comun și aspirație prin perete
B3X	Aspirație din încăperea de instalare prin conductă concentrică (ce cuprinde evacuarea) și evacuare prin horn comun cu tiraj natural ⚠️ IMPORTANT - ÎNCĂPEREA TREBUIE SĂ FIE DOTATĂ CU VENTILAȚIE ADECVATĂ
C93	Evacuare prin terminal vertical și aspirație printr-un horn existent

Dacă intenționați să racordați centrala **BLUEHELIX MAXIMA** la un horn colectiv sau la un coș de fum separat cu tiraj natural, hornul sau coșul de fum trebuie să fie proiectate în mod expres de personal tehnic calificat profesional, în conformitate cu normele în vigoare, și trebuie să fie corespunzătoare pentru aparate cu cameră etanșă dotate cu ventilator.

NUMAI PENTRU PIAȚA ITALIANĂ

În conformitate cu D.M. 37/08 Art. 5 par. 2 lit. f) și lit. g), vă reamintim că instalațiile cu gaz, șemineele, hornurile și sistemele de evacuare a gazelor arse cu o capacitate mai mare de 50 kW și, în orice caz, toate hornurile colective ramificate instalate în Italia trebuie să fie proiectate de un Profesionalist înscris în registrul profesional corespunzător.

Supapă antirefulare cu clapetă

Centrala **BLUEHELIX MAXIMA** are în dotarea de serie o supapă antirefulare cu clapetă (sistem antirefulare), prin urmare poate fi conectată, **numai dacă funcționează cu gaz G20**, la hornuri colective cu presiune pozitivă.

În cazul instalării unei centrale de tip C10, aplicați pe **PANOUL FRONTAL, CÂT MAI VIZIBIL, plăcuța adezivă albă corespunzătoare, care se află în punga cu documente din dotarea aparatului.**

La terminarea instalării, verificați etanșeitarea circuitului de gaz și de fum.

ÎN CAZ CONTRAR EXISTĂ PERICOLUL DE ASFIXIERE DIN CAUZA SCURGERII GAZELOR DE ARDERE.

2.7 Racordarea evacuării condensului

AVERTIZĂRI

Centrala este dotată cu un sifon intern pentru evacuarea condensului. Montați furtunul flexibil „B” introducându-l prin apăsare. Înainte de punerea în funcțiune, umpleți sifonul cu circa 0,5 l. de apă și racordați tubul flexibil la instalația de scurgere.

Scurgerile de racordare la sistemul de canalizare trebuie să fie rezistente la condensul acid.

Dacă scurgerea pentru condens nu este conectată la sistemul de evacuare a apelor reziduale, trebuie să se instaleze un dispozitiv de neutralizare.



ATENȚIE: APARATUL NU TREBUIE SĂ FIE PUS NICIODATĂ ÎN FUNCȚIUNE CU SIFONUL GOL!

ÎN CAZ CONTRAR EXISTĂ PERICOLUL DE ASFIXIERE DIN CAUZA SCURGERII GAZELOR DE ARDERE.

TREBUIE SĂ SE EFECTUEZE RACORDAREA SCURGERII PENTRU CONDENS LA INSTALAȚIA DE CANALIZARE ASTFEL ÎNCÂT LICHIDUL DIN ACEASTA SĂ NU POATĂ ÎNGHEȚA.

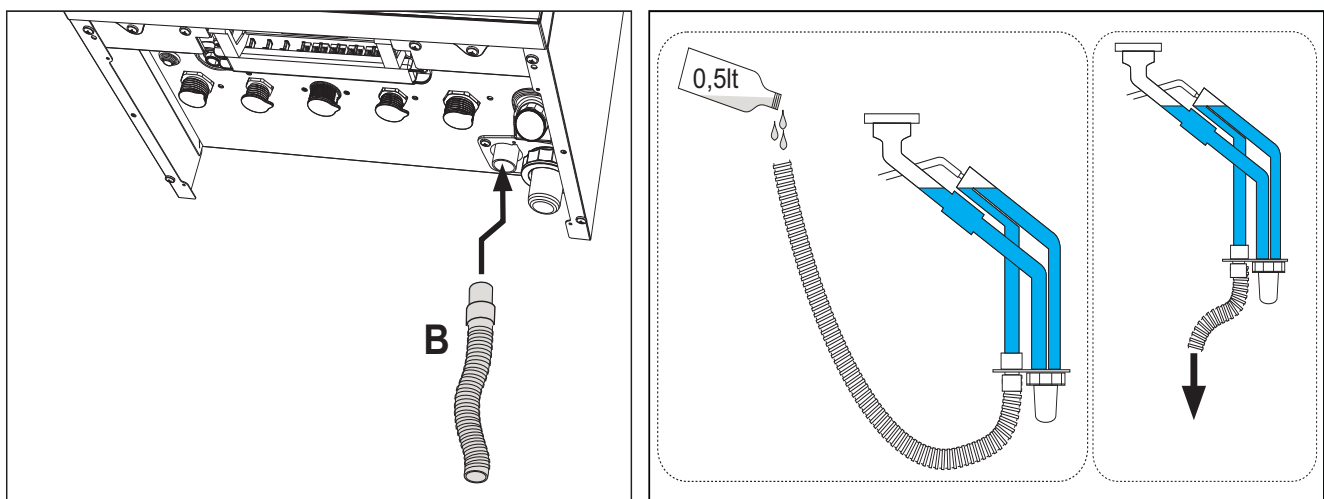


fig. 23- Racordarea evacuării condensului



3. Exploatarea și întreținerea

3.1 Reglările

Transformarea gazului de alimentare

Aparatul poate funcționa cu alimentare pe gaz din familia a II-a sau din a III-a, iar acest lucru este indicat în mod clar pe ambalaj și pe plăcuța cu datele tehnice ale aparatului. Dacă este necesar să se utilizeze aparatul cu un tip de gaz diferit de cel prestabilit, trebuie să procedați după cum urmează:

1. Deconectați alimentarea cu electricitate și închideți gazul.
2. Scoateți panoul frontal (vezi *** 'Deschiderea panoului frontal' on page 123 ***).
3. Rotiți Throttle (fig. 24) în funcție de poziția indicată în tabel 7.
4. Aplicați plăcuța pentru gaz GPL, care se află în punga cu documente, alături de plăcuța cu datele tehnice.
5. Montați la loc panoul frontal și alimentați centrala cu electricitate.
6. **Modificați parametrul referitor la tipul de gaz:**
 - Intrați în meniul utilizatorului
 - Intrați în [Meniul service] și apăsați pe confirmare
 - Introduceți parola „1234” și confirmați [✓]
 - Selectați [Controlul arderii]
 - selectați parametrul [1/Selectarea tipului de gaz]
 - Alegeți tipul de gaz corect, în funcție de tabel 7 și apoi selectați, din interiorul meniului, parametrul corespunzător [NG/LPG]
 - Apăsați [OK]
 - Confirmați modificarea parametrului atingând [Confirmare]
 - Ieșiți din meniul de service atingând pictograma Home
 - Ventilatorul se va activa timp de aproximativ 20 de secunde
 - Deschideți gazul
7. **ASIGURAȚI-VĂ CĂ PANOUL FRONTAL ESTE ÎNCHIS, IAR CONDUCTELE DE ASPIRAȚIE/EVACUARE GAZE ARSE SUNT ASAMBLATE COMPLET.**
 Aduceți centrala în modul Încălzire sau Apă caldă menajeră cel puțin 2 minute. În acest interval, centrala efectuează o calibrare, iar simbolul flăcării clipește intermitent pe afișaj. Terminarea calibrării este indicată de simbolul aprins al flăcării pe afișaj.
 Continuați cu verificarea valorilor de combustie (vezi paragraful următor).

Tabel 7- Poziția THROTTLE și setarea parametrului

Familia de gaze	Tipul de gaz	Poziția Throttle	Parametru
a II-a	G20 - G25 - G27 - G25.1 - G25.3	1	NG
a II-a	G230	1	LPG
a III-a	G30 - G31	2	LPG

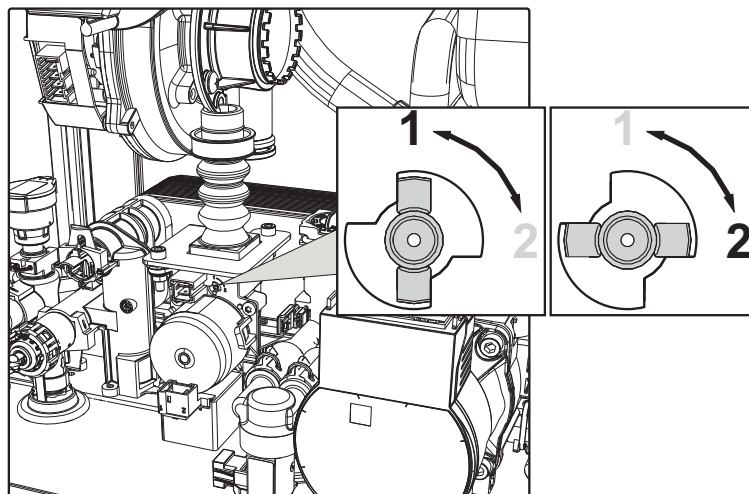


fig. 24

Verificarea valorilor de combustie

ASIGURAȚI-VĂ CĂ PANOUL FRONTAL ESTE ÎNCHIS, IAR CONDUCTELE DE ASPIRAȚIE/EVACUARE GAZE ARSE SUNT ASAMBLATE COMPLET.

1. Aduceți centrala în modul Încălzire sau Apă caldă menajeră cel puțin 2 minute. În acest interval, dacă simbolul flăcării clipește intermitent pe afișaj, înseamnă că centrala efectuează o calibrare. Așteptați până când simbolul flăcării rămâne aprins permanent (terminarea calibrării).
2. Activați modul TEST (vezi *** 'Activarea modului TEST' on page 115 ***).
3. Cu ajutorul unui analizor de combustie, conectat la elementele prevăzute care se găsesc pe accesoriile de pornire de deasupra centralei, verificați ca nivelul de CO₂ din gazele arse, cu centrala în stare de funcționare la puterea maximă și minimă, să corespundă cu cel prevăzut în următorul tabel.

Cazuri		G20	G30/G31	G230
A	Centrală nouă (prima pornire/transformarea sau înlocuirea electrodului)	7,5%-9,9%	9%-11,5%	9%-11,5%
B	Centrală cu cel puțin 500 de ore de funcționare	9%+/-0,8	10%+/-0,8	10%+/-0,8

4. Dacă valorile de ardere nu corespund, efectuați **Calibrarea 100%** așa cum se arată în paragraful următor.
5. Dacă valorile tot nu corespund, nu activați alte calibrări, deoarece sistemul trebuie să lucreze mai mult timp pentru a reuși să **se auto-adapteze**.

Calibrarea 100%

IMPORTANT: ÎN TIMPUL PROCEDURII DE CALIBRARE AUTOMATĂ ȘI DE VERIFICARE A VALORII DE CO₂ ESTE NECESAR CA PANOUL FRONTAL AL CENTRALEI SĂ FIE ÎNCHIS, IAR CONDUCTELE DE ASPIRAȚIE/ EVACUARE GAZE ARSE SĂ FIE COMPLET ASAMBLATE.

Calibrare 100% automată

Calibrarea automată se poate produce în anumite circumstanțe, în lipsa unei cereri de apă caldă menajeră sau de încălzire sau după o resetare din cauza unei anomalii, și este indicată pe afișaj de simbolul flăcării care clipește intermitent.

Calibrare 100% manuală

Procedura pentru efectuarea calibrării.

- De preferat, puneți centrala în modul Încălzire sau, ca alternativă, în modul Apă caldă menajeră.
- Intrați în meniul utilizatorului
- Intrați în [🔧Meniul service] și apăsați pe confirmare
- Introduceți parola „1234” și confirmați [✓]
- Selectați [Controlul arderii]
- Selectați parametrul [15/Calibrare 100%]
- Introduceți „1”
- Apăsați OK pentru a confirma
- Va apărea ecranul principal, cu pictograma flăcării care clipește intermitent până la sfârșitul calibrării.

Încărcarea parametrilor cu “BCC KEY”

Dispozitivul “BCC KEY” permite actualizarea parametrilor de combustie în funcție de tipul de centrală.

Este utilizat în cazul înlocuirii cartelei electronice a unor modele de centrală.

Pentru a utiliza “BCC KEY”, consultați instrucțiunile din **kitul cod [NUOVO CODICE]**.

Activarea modului TEST

- Intrați în [🔧Meniul service] și apăsați pe confirmare
- Introduceți parola „1234” și confirmați [✓]
- Apăsați [Modul Test]. Pe ecran sunt afișate informațiile referitoare la funcționare.
- Atingând [+] și [-] puteți să măriți sau să reduceți puterea arzătorului.
- Așteptați aproximativ 1 minut pentru stabilizarea valorilor

Modul Test rămâne activ atâta timp cât utilizatorul rămâne pe ecranul corespunzător. Se dezactivează automat la ieșirea de pe ecran sau după 20 de minute de inactivitate a utilizatorului.

Reglarea puterii de încălzire

Pentru a regla puterea în circuitul de încălzire, puneți centrala să funcționeze în modul TEST (vezi sez. 3.1). Atingeți tastele **[+]** sau **[-]** pentru a mări sau a reduce puterea (minimă = 00 - maximă = 100). Dacă se confirmă cu tasta **[Memoriare]** înainte să treacă 5 secunde, puterea maximă va rămâne cea pe care tocmai ați reglat-o. Ieșiți din modul de funcționare TEST (vezi sez. 3.1).

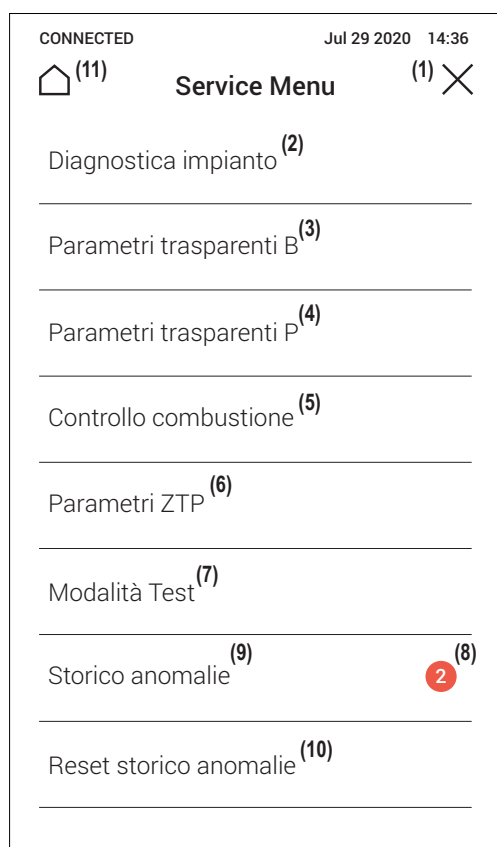
Meniul Service

ACCESUL LA MENIUL SERVICE ȘI MODIFICAREA PARAMETRILOR POT FI EFECTUATE NUMAI DE PERSONAL CALIFICAT.

Accesul la meniul de service se face prin meniul principal al utilizatorului (det. 1, fig. 1).

1. Intrați în meniul principal al utilizatorului
2. Apăsați [Meniu service]
3. Confirmați dorința de a continua, atingând [Confirmare]
4. Utilizați tastatura care apare pe ecran pentru a introduce pinul 1234 și atingeți butonul de confirmare

Descrierea ecranului SERVICE MENÙ



- 1 Revenire la meniul principal al utilizatorului
- 2 Informații despre sonde și senzori
- 3 Lista de parametri transparenți B
- 4 Lista de parametri transparenți P
- 5 Lista parametrilor de control ai arderii
- 6 Lista de parametri ZTP
- 7 Intrarea în modul test
- 8 Numărul de anomalii care nu au fost citite de la ultimul acces la cronologie
- 9 Cronologia anomaliilor
- 10 Ștergerea cronologiei anomaliilor
- 11 Revenire la ecranul principal

fig. 25- Service Menù

Diagnosticul instalației

Sunt disponibile valorile senzorilor și ale actuatorilor din centrală.

Notă: Pentru a reveni la **Meniul Service**, atingeți săgeata din stânga sus de pe ecran

Descriere	Interval
Ardere	
Putere arzător	00%=Minimă, 100%=Maximă
Starea flăcării	00÷255
Turație ventilator	00÷120
Ore de funcționare	00÷99
Temperatură gaze arse	0÷125 °C
Circuit hidraulic	
Tur Circuit de Încălzire	0÷125 °C
Retur Circuit de Încălzire	0÷125 °C
Senzor NTC Apă menajeră (°C)	0÷125 °C
Preluare apă caldă menajeră	00÷99 Lt/min
Viteză pompă modulantă	00÷100%
Presiune apă instalație	00-9.9 bari cu transductor de presiune
Mediu ambiant	
Sondă externă	+70 ÷ -30°C

Meniul Parametri transparenți "B"



Prin selectarea unui parametru de pe ecran, vor fi afișate valorile posibile. Dacă valorile afișate nu coincid cu cele indicate în coloana „Range” corespunzătoare, verificați ca parametrul **B01** să fie setat corect pe **RRT**.

Cod	Descriere	Interval	Implicit
B01	Selectarea tipului de centrală	RRP (INSTANTANEE CU SCHIMBĂTOR BITERMIC) RRH (CU SCHIMBĂTOR MONOTERMIC numai ÎNCĂLZIRE inclusiv cu BOILER OPȚIONAL RRT (COMBINATĂ, CU SCHIMBĂTOR MONOTERMIC) RRK (CU SCHIMBĂTOR MONOTERMIC cu BOILER)	RRT
B02	Tipul de schimbător de căldură	1 ÷ 4	BLUEHELIX MAXIMA 24C = 1 BLUEHELIX MAXIMA 28C = 2 BLUEHELIX MAXIMA 34C = 3
B03	Putere maximă absolută încălzire	0 ÷ 100% (Nu modificați valoarea)	BLUEHELIX MAXIMA 24C = 75% BLUEHELIX MAXIMA 28C = 85% BLUEHELIX MAXIMA 34C = 85%
B04	Selectare protecție presiune instalație apă	Presostat Transductor de presiune	Transductor de presiune
B05	NU ESTE IMPLEMENTAT		--
B06	Selectare funcționare contact de intrare variabil	Excludere debitmetru Termostat instalație Al doilea term. de cameră Avertizare/Notificare Termostat de siguranță	Termostat de cameră secundar

Cod	Descriere	Interval	Implicit
B07	Selectarea funcționării cartelei releu LC32	Supapă de gaz externă Alarmă Electrovalvă umplere instalație Vană cu 3 căi solară A doua pompă încălzire Alarmă2, Arzător aprins Antiîngheț activat	Electrovalvă umplere instalație
B08	Ore fără cerere de preparare apă caldă menajeră	0 ÷ 24 de ore (timp pentru dezactivarea temporară a modului Confort fără cerere de apă caldă)	24
B09	Selectarea stării Anomalie 20	Dezactivat Activat	Activat
B10	Nu este implementat	--	--
B11	Temporizare debitmetru	Dezactivat 1s ÷ 10s (secunde)	Dezactivat
B12	Modulare Delta	0 ÷ 30°C/10	0°C/10
B13	Nu este implementat	--	--
B14	Durată funcționare anti-blocare pompă	0 ÷ 20 secunde	5
B15	Selectare tip de debitmetru	Debitm. (450 imp/l) Debitm. (700 imp/l) Debitm. (190 imp/l)	Debitm. (190 imp/l)
B16	Frecvență ventilator în stand-by	0 ÷ 100%	0%
B17	NU ESTE IMPLEMENTAT		--
B18	Debit activare modalitate Apă caldă menajeră	0 ÷ 100 Lt/min/10	25
B19	Debit dezactivare modalitate Apă caldă menajeră	0 ÷ 100 Lt/min/10	20
B20	Selectare material horn	0 = Standard 1 = PVC 2 = CPVC	0
B21	Temperatură maximă horn PVC	60 ÷ 110°C	88°C
B22	Temperatură maximă horn CPVC	60 ÷ 110°C	93°C
B23	Temperatură maximă oprire horn Standard	60 ÷ 110°C	100°C
B24	Temperatură maximă oprire horn PVC	60 ÷ 110°C	93°C
B25	Temperatură maximă oprire horn CPVC	60 ÷ 110°C	98°C
B26	Limită de temperatură din tur în curs de calibrare automată	25°C ÷ 55°C	30°C
B27	Temperatura maximă în timpul calibrării în modul apă caldă menajeră	75°C ÷ 95°C	80°C
B28	Factor sensibilitate debitmetru	0 ÷ 60 (0 = dezactivat)	20
B29	Revenirea la valorile din fabrică	Setați valoarea la 10	-

Note:

1. Parametrii care prezintă mai multe descrieri au o funcționare și/sau un interval de valori care variază în funcție de setarea parametrului indicat în paranteză.
 2. Parametrii care prezintă mai multe descrieri sunt resetați la valoarea implicită în cazul în care este modificat parametrul indicat în paranteză.
 3. Parametrul "Putere maximă încălzire" poate fi modificat și în modul Test.
- Pentru a reveni la meniul Service, atingeți săgeata din stânga sus de pe ecran.

Meniul Parametri transparenți „P”



Prin selectarea unui parametru de pe ecran, vor fi afișate valorile posibile. Dacă valorile afișate nu coincid cu cele indicate în coloana „Range” corespunzătoare, verificați ca parametrul **B01** să fie setat corect pe **RRT**.

Cod	Descriere	Interval	Implicit
P30	Pantă încălzire	1 ÷ 20°C/minut	4°C/minut
P31	Temperatură minimă setpoint virtual	0= Dezactivat 1 ÷ 80°C	0
P32	Interval așteptare încălzire	0 ÷ 10 minute	4
P33	Post-circulație încălzire	0 ÷ 255 minute	15
P34	Funcționare pompă	Putere fixă la cerere Putere fixă continuă Putere adaptivă la cerere Putere adaptivă continuă	Putere adaptivă la cerere
P35	Viteză minimă pompă modulată	30 ÷ 100%	30%
P36	Viteză de pornire pompă modulată	90 ÷ 100%	90%
P37	Viteză maximă pompă modulată	90 ÷ 100%	100%
P38	Temperatură stingere pompă în timpul post-circulației	0 ÷ 100°C	55°C
P39	Temperatură histerezis pornire pompă în timpul post-circulației	0 ÷ 100°C	25°C
P40	Setpoint maxim utilizator pentru încălzire	20 ÷ 90°C	80°C
P41	Putere maximă încălzire	0 ÷ 100%	80%
P42	Stingere arzător în circuitul de apă caldă menajeră	Fix În funcție de setpoint Solar	Fix
P43	Temperatură activare Confort	0 ÷ 80°C	40°C
P44	Histerezis dezactivare Confort	0 ÷ 20°C	20°C
P45	Interval așteptare apă caldă menajeră	30 ÷ 255 secunde	120
P46	Temperatură max. utilizator apă menajeră	40 ÷ 70°C	55°C
P47	Post-circulație pompă apă menajeră	0 ÷ 255 secunde	30
P48	Putere maximă apă menajeră	0 ÷ 100%	BLUEHELIX MAXIMA 24C = 86% BLUEHELIX MAXIMA 28C = 100% BLUEHELIX MAXIMA 34C = 100%
P49	Nu este implementat	--	--
P50	Nu este implementat	--	--
P51	Temperatură oprire Solar	0 ÷ 100°C	10°C
P52	Temperatură pornire Solar	0 ÷ 100°C	10°C
P53	Interval așteptare Solar	0 ÷ 255 secunde	10
P54	Temperatură de reglare delta T încălzire	0 ÷ 60°C	18°C
P55	Temperatură protecție schimbător de căldură primar	0 ÷ 150°C	43°C
P56	Valoare minimă presiune instalație	0 ÷ 8 bari/10	4 bar/10
P57	Valoare nominală presiune instalație	5 ÷ 20 bari/10	7 bar/10

Cod	Descriere	Interval	Implicit
P58	Intervenție protecție schimbător de căldură (b01=3)	0 = Fără F43 1 ÷ 15 = 1 ÷ 15°C/secundă	10°C/secundă
P59	Histerezis încălzire după aprindere	6 ÷ 30°C	10°C
P60	Timer histerezis încălzire după aprindere	60 ÷ 180 secunde	60
P61	Dezactivare pompă cu OpenTherm	0 ÷ 1	0
P62	Mod umplere instalație	Manual Automat	Manual

Note:

1. Parametrii care prezintă mai multe descrieri au o funcționare și/sau un interval de valori care variază în funcție de setarea parametrului indicat în paranteză.
2. Parametrii care prezintă mai multe descrieri sunt resetați la valoarea implicită în cazul în care este modificat parametrul indicat în paranteză.
3. Parametrul "Putere maximă încălzire" poate fi modificat și în modul Test.

Pentru a reveni la meniul Service, este suficient să atingeți pictograma „săgeată ←” din colțul din stânga sus al ecranului.

Meniul de control al arderii

ACCESUL LA MENU ȘI MODIFICAREA PARAMETRILOR RESPECTIVI POT FI EFECTUATE NUMAI DE PERSONAL CALIFICAT.

Cod	Descriere	Descrierea funcțiilor	Interval	Implicit
Sc01	Selectarea tipului de gaz	Permite schimbarea tipului de gaz. Vezi "Transformarea gazului de alimentare" on page 114	NG/LPG	NG
Sc02	Calibrarea gazului de aprindere	Permite să se mărească sau să se micșoreze cantitatea de gaz în faza de aprindere, în cazul unei porniri dificile.	-9 ÷ 20	0
Sc03	Putere de aprindere	Permite să se mărească sau să se reducă viteza ventilatorului în faza de aprindere, în cazul unei porniri dificile.	-16 ÷ 14	0
Sc04	Lungimea hornurilor	Permite să se regleze centrala în funcție de diametrul și de lungimea hornului utilizat. A se utiliza numai cu hornuri R50 sau R60. Vezi fig. 20.	-2 ÷ 13	0
Sc05	Calibrarea puterii minime	Permite să se mărească, dacă e nevoie, puterea minimă.	0 ÷ 25	0
Sc06	Calibrarea valvei de gaz minime	Parametru cu autoadaptare. NU MODIFICAȚI.		
Sc07	Semnal ionizare flacăra	Vizualizează semnalul actual al curentului de ionizare.	Numai citire	
Sc08	Putere curentă det. DHW	Vizualizează puterea curentă în comparație cu puterea maximă din DHW.	Numai citire	
Sc09	Valoare ionizare MAX	Vizualizează valoarea maximă de ionizare atinsă.	Numai citire	
Sc10	Valoare minimă de ionizare la aprindere	Vizualizează valoarea minimă de ionizare atinsă în timpul fazei de aprindere.	Numai citire	
Sc11	Durată de aprindere	Vizualizează timpul trecut de la pornirea ventilatorului până la ionizare.	Numai citire	
Sc12*	Valoare de reducere ionizare (BAZĂ)	NU POATE FI MODIFICATĂ	Numai citire	0
Sc13**	Valoare de reducere ionizare (minimă)	NU POATE FI MODIFICATĂ	Numai citire	0
Sc14	Eroare internă K1	Vizualizează codul de eroare de sistem SCOT.	Numai citire	
Sc15	CALIBRARE 100%	Permite să se efectueze Calibrarea 100% (consultați "Calibrarea 100%" on page 115) în cazul înlocuirii anumitor componente	0 - 1	0

Meniul Parametri ZTP (Temperatură variabilă)

Când este instalată sonda externă, sistemul de reglare al centralei lucrează cu „Temperatură variabilă”. În acest mod, temperatura din instalația de încălzire este reglată în funcție de condițiile climatice externe, astfel încât să se garanteze un confort ridicat și economie de energie tot anul. În special când crește temperatura externă se reduce temperatura din turul instalației, în funcție de o anumită "curbă de compensare".

Când reglarea este pe „Temperatură variabilă”, temperatura setată cu ajutorul tastelor [+] (det. 12, fig. 1) și [-] (det. 14, fig. 1) devine temperatura maximă din turul instalației. Se recomandă să se regleze la valoarea maximă pentru a permite sistemului să regleze total intervalul util de funcționare.

Centrala trebuie reglată în faza de instalare de personal calificat. Utilizatorul poate efectua oricum eventuale modificări pentru îmbunătățirea confortului.

Curba de compensare și deplasarea curbelor

Accesând meniul Service și atingând elementul [Parametri ZTP], puteți să accesați setările pentru curbele de compensare și deplasarea respectivă. Utilizați fig. 26 ca referință pentru alegerea valorii parametrului tipului de curbă și fig. 27 ca referință pentru alegerea valorii parametrilor de tip offset.

Dacă temperatura ambiantă este mai mică decât valoarea dorită, se recomandă să selectați o curbă de ordin superior și invers. Continuați cu mărimi sau micșorări de câte o unitate și verificați rezultatul în încăpere.

Dacă funcția „Temperatură externă de oprire” este setată pe **0**, va fi dezactivată. Dacă valoarea este setată de la **1 până la 40°C**, va fi activă. Pornirea are loc atunci când temperatura sondei externe este cu 2°C mai mică decât temperatura setată.

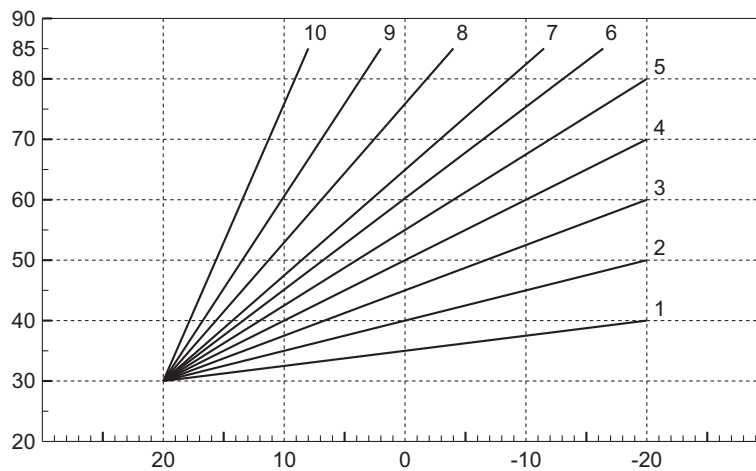


fig. 26- Curbe de compensare

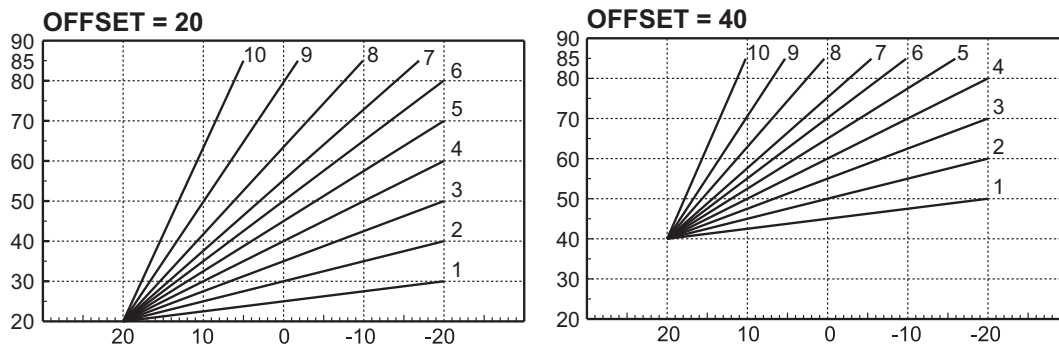


fig. 27- Exemplu de deplasare paralelă a curbelor de compensare

Cronologia anomaliilor

Cartela este capabilă să memoreze ultimele 10 anomalii. Pentru fiecare anomalie, sunt afișate codul anomaliei și o scurtă descriere.

Resetarea Cronologiei anomaliilor

Atingeți elementul [Resetare cronologie anomalii] și, după ce ați confirmat și ați introdus parola „1234”, puteți șterge lista de anomalii înregistrate de cartelă.



3.2 Punerea în funcțiune

Înainte de pornirea centralei

- Verificați etanșeitarea instalației de gaz.
- Înainte de a încărca instalația, verificați preîncărcarea corectă a vasului de expansiune.
- Umpleți instalația hidraulică și efectuați o evacuare completă a aerului din centrală și din instalație.
- Verificați să nu existe pierderi de apă în instalație, în circuitele de apă caldă menajeră, la racorduri sau în centrală.
- Verificați ca în imediata apropiere a centralei să nu existe lichide sau materiale inflamabile.
- Verificați racordarea corectă a instalației electrice și buna funcționare a instalației de împământare.
- Asigurați-vă că supapa de gaz este reglată pentru tipul de gaz care urmează să fie utilizat (consultați *** '- Poziția THROTTLE și setarea parametrului' on page 114 ***cap. 3.1 "Reglările").
- Efectuați umplerea sifonului (vezi cap. 2.7 "Racordarea evacuării condensului").



DACĂ INSTRUCȚIUNILE DE MAI SUS NU SUNT RESPECTATE, POT EXISTA RISCUL DE SUFOCARE SAU DE OTRĂVIRE DIN CAUZA SCURGERILOR DE GAZ SAU DE FUM, PERICOLUL DE INCENDIU SAU DE EXPLOZIE. ÎN PLUS, POATE EXISTA RISCUL DE ELECTROCUTARE SAU DE INUNDARE A ÎNCĂPERII.

Prima pornire a centralei

- Asigurați-vă că nu există cereri de apă caldă menajeră și cereri de la termostatul de cameră.
- Deschideți gazul și verificați ca valoarea presiunii de alimentare cu gaz din amonte de aparat să fie conformă cu cea indicată în tabelul cu date tehnice sau oricum cu toleranța prevăzută în reglementări.
- Porniți alimentarea cu electricitate a centralei; pe afișaj apare numărul versiunii de software și FW. După aceea se afișează mesajul „pornire centrală”, cu timerele care indică fazele de avansare a eliminării aerului (consultați cap. 1.3 "Racordarea la rețeaua electrică, pornirea și oprirea" la page 97).
- La terminarea ciclului FH pe afișaj va apărea ecranul pentru modul Iarnă, efectuați reglarea temperaturilor pentru: turul circuitului de încălzire și ieșirea pentru apă caldă menajeră (fig. 7 și fig. 6).
- Verificați dacă valoarea parametrului pentru horn ("Meniul de control al arderii" on page 120) este adecvat pentru lungimea hornului instalat.
- În cazul schimbării tipului de gaz (G20 - G30 - G31), verificați dacă parametrul respectiv este adecvat pentru tipul de gaz din instalația de alimentare ("Meniul de control al arderii" on page 120 și cap. 3.1 "Reglările" la page 114).
- Aduceți centrala în modul apă caldă menajeră sau încălzire (vezi cap. 1.3 "Racordarea la rețeaua electrică, pornirea și oprirea" la page 97).
- Efectuați o cerere în modul Încălzire: pe afișaj apare temperatura curentă din circuitul de încălzire; când apare simbolul flăcării care clipește intermitent, înseamnă că arzătorul este aprins, iar sistemul efectuează calibrarea. Așteptați terminarea calibrării, care va fi indicat de simbolul flăcării aprins permanent.
- Modul Apă caldă menajeră cu cerere de apă caldă: pe afișaj apare temperatura curentă din circuitul de apă caldă menajeră; când apare simbolul flăcării care clipește intermitent, înseamnă că arzătorul este aprins, iar sistemul efectuează calibrarea; așteptați terminarea calibrării, care va fi indicat de simbolul flăcării aprins permanent.
- Efectuați verificarea combustibilului așa cum se arată în paragraful "Verificarea valorilor de combustie" on page 115.

3.3 Întreținerea

AVERTIZĂRI



TOATE OPERAȚIILE DE ÎNTREȚINERE ȘI DE ÎNLOCUIRE TREBUIE EFECTUATE DE PERSONAL CALIFICAT ȘI CU O CALIFICARE ATESTATĂ.

Înainte de efectuarea oricărei operațiuni în interiorul centralei, întrerupeți alimentarea cu energie electrică și închideți robinetul de gaz din amonte. În caz contrar poate să apară pericolul de explozie, electrocutare, sufocare sau otrăvire.

Deschiderea panoului frontal



Unele componente interne ale centralei pot atinge temperaturi ridicate, care pot provoca arsuri grave. Înainte de a efectua orice operație, așteptați ca aceste componente să se răcească sau, ca alternativă, purtați mănuși adecvate.

Pentru a deschide carcasa centralei, urmați secvența.

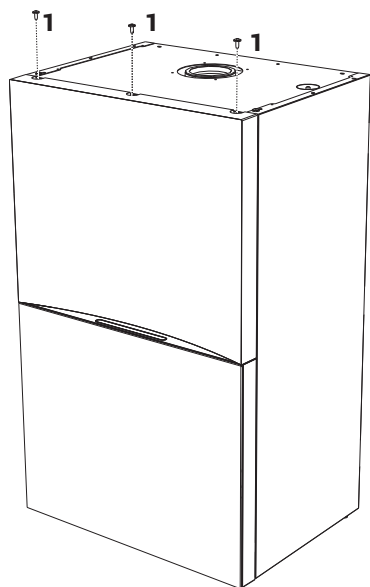


fig. 28

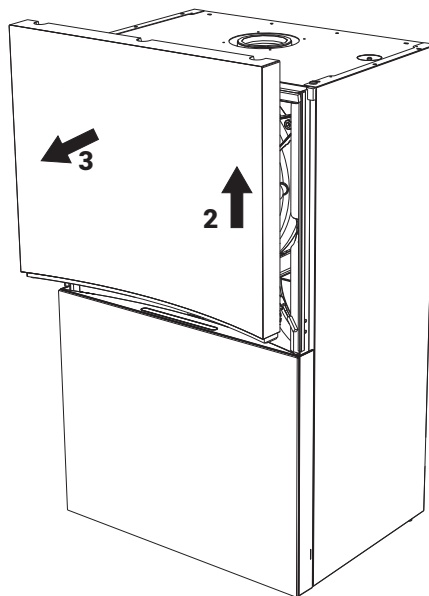


fig. 29

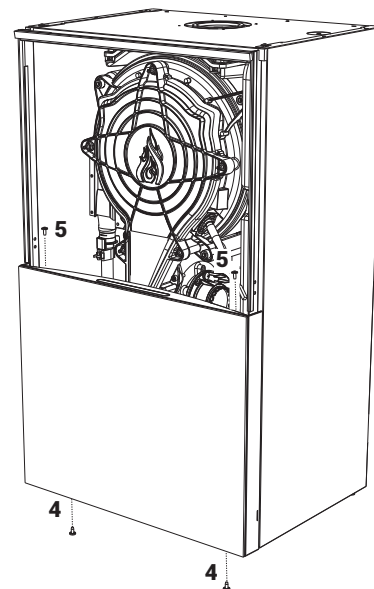


fig. 30

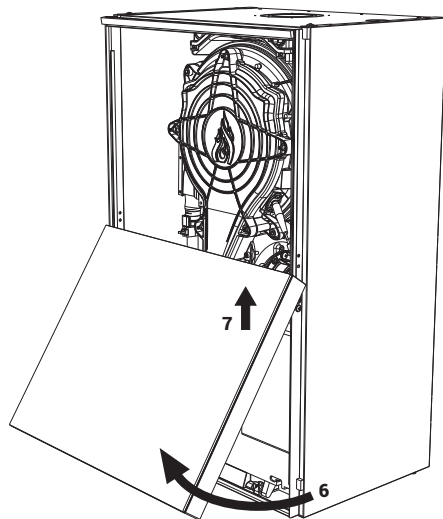


fig. 31

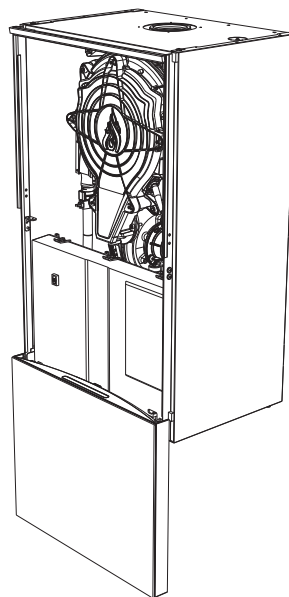


fig. 32



La acest aparat, carcasa are și rol de cameră etanșă. După fiecare operație care necesită deschiderea centralei, verificați cu grijă montarea corectă a panoului anterior și etanșeitarea sa.

Controlul periodic

Pentru a menține în timp funcționarea corectă a aparatului, trebuie să solicitați personalului calificat un control anual care să prevadă următoarele verificări:

- Dispozitivele de control și de siguranță (supapa de gaz, debitmetrul, senzorii etc.) trebuie să funcționeze corect.
- Circuitul de evacuare a gazelor arse trebuie să fie perfect eficient.
- Camera etanșă trebuie să fie ermetică.
- Conductele și terminalul aer-gaze arse nu trebuie să fie blocate și nu trebuie să prezinte pierderi.
- Arzătorul și schimbătorul de căldură trebuie să fie curate și fără depuneri. Pentru eventuala curățare folosiți perii adecvate. Nu utilizați în niciun caz produse chimice.
- Electrocul nu trebuie să prezinte depuneri și trebuie să fie poziționat corect.
Electrocul poate fi curățat de depuneri numai prin periere cu o perie nemetalică și NU trebuie să fi curățat cu șmirghel.
- Instalațiile de gaz și de apă trebuie să fie etanșe.
- Presiunea apei din instalația rece trebuie să fie de aproximativ 1 bar; în caz contrar, aduceți-o din nou la această valoare.
- Pompa de circulație nu trebuie să fie blocată.
- Vasul de expansiune trebuie să fie încărcat.
- Debitul de gaz și presiunea trebuie să corespundă cu valorile indicate în tabelele respective.
- Sistemul de evacuare a condensului trebuie să fie perfect eficient și nu trebuie să aibă pierderi sau blocaje.
- Sifonul trebuie să fie plin cu apă.
- Controlați calitatea apei din instalație.
- Controlați starea izolatorului schimbătorului de căldură.
- Controlați conexiunea de racordare gaz dintre supapă și Venturi.
- Dacă este necesar, înlocuiți garnitura arzătorului dacă este deteriorată.
- La terminarea controlului verificați întotdeauna parametrii de combustie (vezi "verificarea valorilor de combustie").

Curățarea suprafețelor externe

Pentru a nu modifica opacitatea **panoului din plastic vopsit** (det. A, fig. fig. 33) utilizați degresante neutre care nu conțin Mek sau alcool agresiv.

Pentru a curăța **panoul de sticlă** (det. B, fig. fig. 33), utilizați alcool izopropilic.

Pentru a curăța **panourile laterale** (det. C, fig. fig. 33), utilizați un detergent neutru.

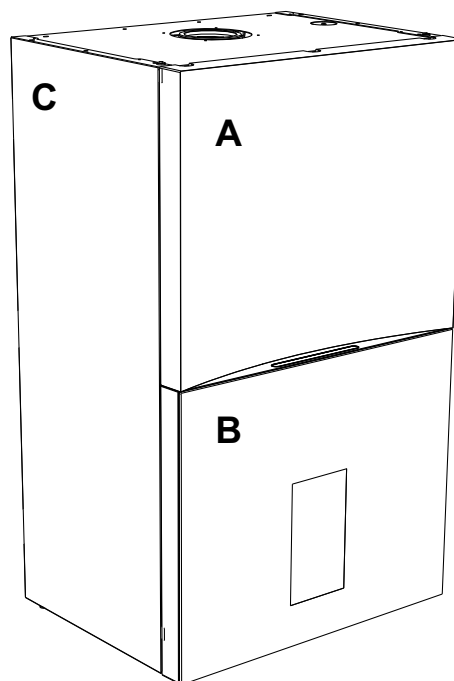


fig. 33

3.4 Rezolvarea problemelor

Diagnosticarea

În timpul funcționării, aparatul poate genera două tipuri de anomalii:

- Tipul F** Semnalează prezența unei anomalii temporare. Acestea nu sunt raportate utilizatorului, dar sunt înregistrate în cronologia anomaliilor din Meniul Service. Dacă o anomalie de tip F nu se rezolvă în mod autonom, în conformitate cu criteriile precise de siguranță, va evolua într-o anomalie de tip A.
- Tipul A** Semnalează prezența unei anomalii cu blocare, care necesită intervenția utilizatorului pentru soluționare. Acestea sunt semnalate utilizatorului prin aprinderea ledurilor de culoare roșie, prin apariția unei ferestre specifice pe ecran și prin prezența unui punct roșu pe pictograma meniului principal.

Deblocarea centralei cu o anomalie de tip A în curs

Când există o anomalie de tip A, centrala poate fi deblocată în două moduri:

- 1 - Atingând butonul [RESET] când apare un ecran similar cu cel ilustrat în fig. 34.
- 2 - Atingând pictograma meniului principal și apoi [Resetare centrală], când apare un ecran similar cu cel afișat în fig. 35 (pictograma meniului principal, cu un punct roșu).

1



fig. 34

2

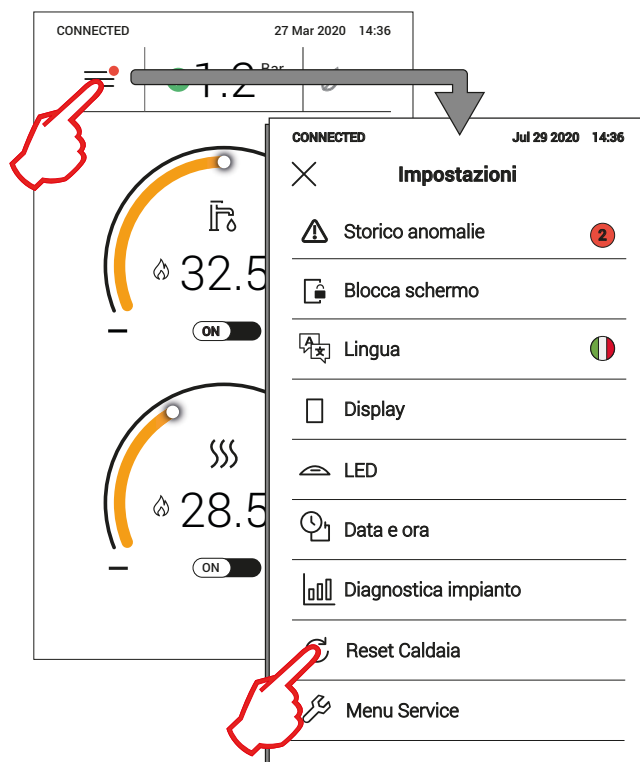


fig. 35

Tabel anomalii

Tabel 8- Listă anomalii

Cod anomalie	Anomalie	Cauză posibilă	Soluție
A01	Arzătorul nu se aprinde	Lipsa gazului	Controlați ca debitul de gaz la centrală să fie regulat, iar aerul din țevi să fi fost evacuat.
		Anomalie electrod de detectare / aprindere	Controlați cablajul electrodului și verificați dacă acesta este poziționat corect și nu are depuneri și eventual înlocuiți electrodul.
		Valvă de gaz defectă	Verificați și înlocuiți valva de gaz
		Presiunea gazului din rețea este insuficientă	Verificați presiunea gazului din rețea
		Sifon înfundat	Verificați și eventual curățați sifonul
		Conducte aer/gaze arse înfundate	Îndepărtați blocajul din horn, din conductele de evacuare gaze arse și admisie aer și din terminale.
A02	Semnal prezență flacără cu arzătorul stins	Anomalie electrod	Verificați cablajul electrodului de ionizare
			Controlați integritatea electrodului
			Electrod de masă
			Cablu de masă
		Anomalie cartelă	Verificați cartela
A05	Anomalie ventilator	Lipsa tensiunii de alimentare 230V	Verificați cablajul conectorului cu 5 borne
		Semnal tahimetric întrerupt	
		Ventilator deteriorat	Verificați ventilatorul
A06	Lipsa flăcării după faza de aprindere	Anomalie electrod de ionizare	Controlați poziția electrodului de ionizare și eventual înlocuiți-l.
		Flacără instabilă	Controlați arzătorul
		Conducte aer/gaze arse înfundate	Îndepărtați blocajul din horn, din conductele de evacuare gaze arse și admisie aer și din terminale
		Sifon înfundat	Verificați și eventual curățați sifonul
F03 F15 F18 A07	Temperatură gaze arse ridicată	Sonda pentru gaze arse detectează o temperatură excesivă	Controlați schimbătorul de căldură
			Verificați sonda de gaze arse
			Verificați parametrul material horn
F04 A08	Intervenție protecție supra-temperatură	Senzor circuit de încălzire defect	Controlați poziționarea și funcționarea corectă a senzorului de încălzire și eventual înlocuiți-l
		Lipsa circulației apei în instalație	Verificați pompa de circulație
		Prezența aerului în instalație	Evacuați aerul din instalație
F16 A09	Intervenție protecție supra-temperatură	Senzor de retur deteriorat	Controlați poziționarea și funcționarea corectă a senzorului din retur și eventual înlocuiți-l
		Lipsa circulației apei în instalație	Verificați pompa de circulație
		Prezența aerului în instalație	Evacuați aerul din instalație
F19 A10	Anomalie senzor de tur	Senzor defect	Verificați cablajul sau înlocuiți senzorul
		Cablaj în scurtcircuit	
		Cablaj întrerupt	
F22 A11	Anomalie senzor retur	Senzor defect	Verificați cablajul sau înlocuiți senzorul
		Cablaj în scurtcircuit	
		Cablaj întrerupt	

Cod anomalie	Anomalie	Cauză posibilă	Soluție
F12	Anomalie senzor apă caldă menajeră	Senzor defect	Verificați cablajul sau înlocuiți senzorul
		Cablaj în scurtcircuit	
		Cablaj întrerupt	
F17 A13	Anomalie sondă gaze arse	Sondă defectă	Verificați cablajul sau înlocuiți sonda de gaze arse
		Cablaj în scurtcircuit	
		Cablaj întrerupt	
A14	Intervenție siguranță conductă evacuare gaze arse	Anomalia F03 generată de 3 ori în ultimele 24 ore	Vezi anomalia F03
A23	Presiune apă optimală neatinsă în timpul prevăzut	Probleme la rețeaua de apă	Verificați bransarea la rețeaua de apă
		Supapa de alimentare blocată în poziție închisă	Verificați supapa de alimentare și releul de comandă a supapei
A24	Presiunea apei resetată de peste 3 ori în 24h	Scurgeri în instalația de încălzire	Verificați prezența scurgerilor în instalația de încălzire
		Schimbător sanitar deteriorat	Verificați schimbătorul
A26	Presiunea apei excesivă de peste 3 ori într-o oră	Presiune prea ridicată. Vas de expansiune descărcat sau deteriorat.	Goliți parțial instalația
		Vas de expansiune gol sau deteriorat	Verificați vasul de expansiune
F34	Tensiune de alimentare mai mică de 170 V	Probleme la rețeaua electrică	Verificați instalația electrică
F20 F37	Presiunea apei din instalație este prea mică	Presiune prea scăzută	Umpleți instalația
		Presostatul de apă/transductorul de presiune nu este conectat sau este deteriorat	Verificați presostatul/transductorul de presiune
F39	Anomalie sondă externă	Sondă defectă sau scurtcircuit cablaj	Verificați cablajul sau înlocuiți senzorul
		Sondă deconectată după ce ați activat temperatura variabilă	Conectați din nou sonda externă sau dezactivați temperatura variabilă
F41	Intervenție protecție DELTA T maximă	Senzor circuit de încălzire defect	Controlați poziționarea și funcționarea corectă a senzorului din circuitul de încălzire
		Senzor de retur deteriorat	Controlați poziționarea și funcționarea corectă a senzorului de retur
		Lipsa circulației apei în instalație	Verificați pompa de circulație
		Prezența aerului în instalație	Evacuați aerul din instalație
F21 F40	Presiunea apei din instalație prea ridicată	Presiune prea ridicată	Goliți parțial instalația
		Supapă de încărcare blocată în poziția deschisă	Verificați supapa de încărcare și releul de comandă al supapei
		Vas de expansiune defect sau gol	Verificați vasul de expansiune
F36 A42	Intervenție protecție control senzori	Senzor de retur și/sau de tur deteriorat sau deconectat	Controlați poziționarea și funcționarea corectă a senzorului de retur și/sau de tur
		Senzor de retur deteriorat sau deconectat	Controlați poziționarea și funcționarea corectă a senzorului de retur
F43	Intervenție protecție schimbător de căldură.	Lipsește circulația H ₂ O în instalație	Verificați pompa de circulație
		Prezență aer în instalație	Evacuați aerul din instalație
F47	Eroare senzor presiune apă	Senzor presiune apă deconectat	Verificați cablajul senzorului de presiune a apei
		Senzor presiune apă deteriorat	Verificați senzorul de presiune a apei

Cod anomalie	Anomalie	Cauză posibilă	Soluție
F51	Presiune a apei scăzută cu parametrul b06 = 3	Presiune prea scăzută	Umpleți instalația
		Presostat apă secundar deconectat sau deteriorat	Verificați presostatul de apă / traductorul de presiune
		Parametru incorect	Verificați setarea corectă a parametrului
F50 - F53	Anomalie termostat limitator cu parametrul b06 = 1 sau 4	Lipsa circulației apei/circulație redusă a apei în instalație	Verificați pompa de circulație
		Prezența aerului în instalație	Evacuați aerul din instalație
		Parametru incorect	Verificați setarea corectă a parametrului
F57 - A56	Anomalie de calibrare	Parametri incorecți	Verificați parametrii și efectuați o calibrare la 100%
		Electrod poziționat incorect sau deteriorat.	Verificați poziționarea electrodului, eventual înlocuiți-l. După înlocuire, repetați calibrarea la 100%
		Recircularea gazelor arse în interiorul centralei	Verificați etanșeitatea conductei de gaze arse și etanșeitatea garniturilor
	Procedura de calibrare nu a fost finalizată	Circulație redusă în circuitul primar sau evacuare redusă în timpul calibrării	Resetați anomalia. Deschideți robinetul de apă caldă și așteptați ca flacăra să termine de clipit intermitent (aproximativ 2 minute)
F58 - A61	Anomalie unitate de comandă	Eroare internă a unității de comandă	Controlați legarea la pământ. Controlați electrodul. Eventual înlocuiți unitatea de comandă.
A54 - A55 - A63	Anomalie unitate de comandă	Eroare internă a unității de comandă	Încercați să întrerupeți alimentarea centralei timp de 10 secunde și eventual înlocuiți unitatea de comandă
F67		BCC Service key conectată	Încărcați parametrii
F65 - A68	Eroare BCC Service key	Eroare încărcare fișier BCC Service key	Repetăți procedura de încărcare în interval de 5 minute de la alimentarea cu electricitate a centralei și eventual înlocuiți BCC Service key
A62	Lipsă de comunicare între unitatea de comandă și valva de gaz	Unitatea de comandă nu este conectată	Conectați unitatea de comandă la valvă Verificați cablajul
		Valvă deteriorată	Înlocuiți valva
A64	S-a depășit numărul maxim de resetări consecutive	S-a depășit numărul maxim de resetări consecutive	Întrerupeți alimentarea centralei timp de 60 secunde și apoi repuneți în funcțiune centrala
F66		Încărcarea firmware-ului nu s-a efectuat cu succes	Reîncărcați firmware-ul sau înlocuiți cartela

4. Caracteristici și date tehnice

4.1 Dimensiuni și racorduri

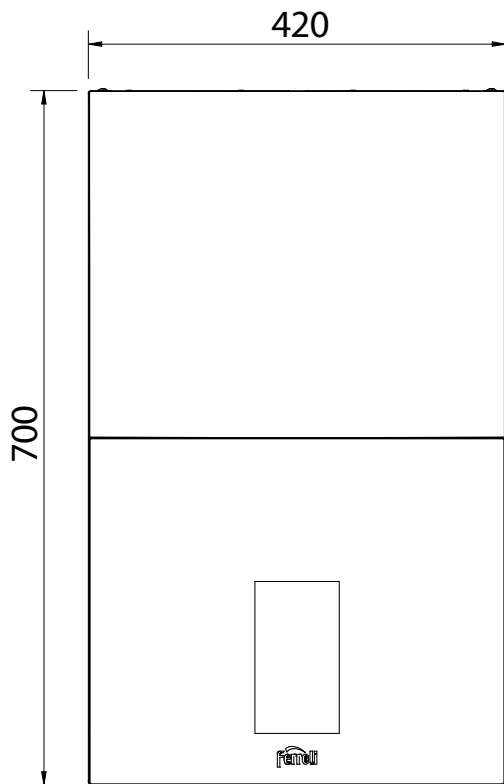


fig. 36- Vedere frontală

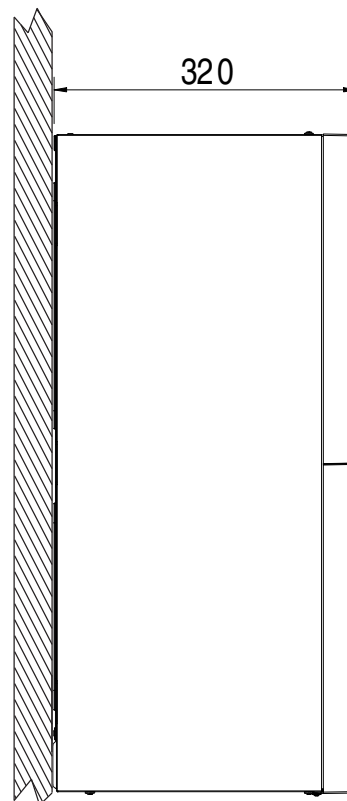


fig. 37- Vedere laterală

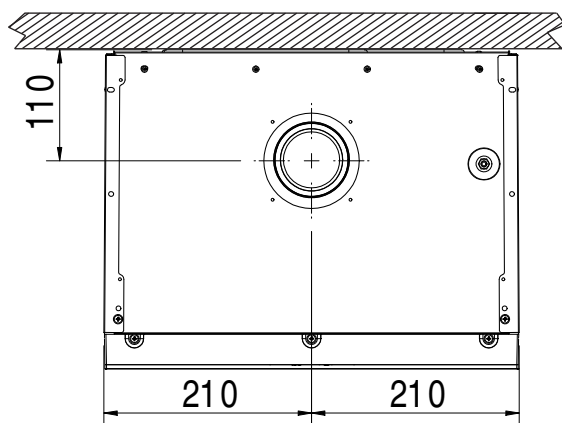


fig. 38- Vedere de sus

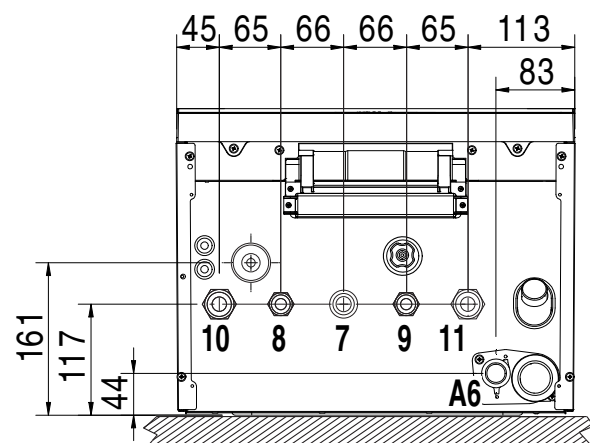


fig. 39- Vedere de jos

- 7 Intrare gaz - \ddot{R} 3/4"
- 8 Ieșire apă caldă menajeră - \ddot{R} 1/2"
- 9 Intrare apă menajeră - \ddot{R} 1/2"
- 10 Tur instalație - \ddot{R} 3/4"
- 11 Retur instalație - \ddot{R} 3/4"
- A6 Racord evacuare condens

Sablon metalic (cod 046049X0) și orificii în perete

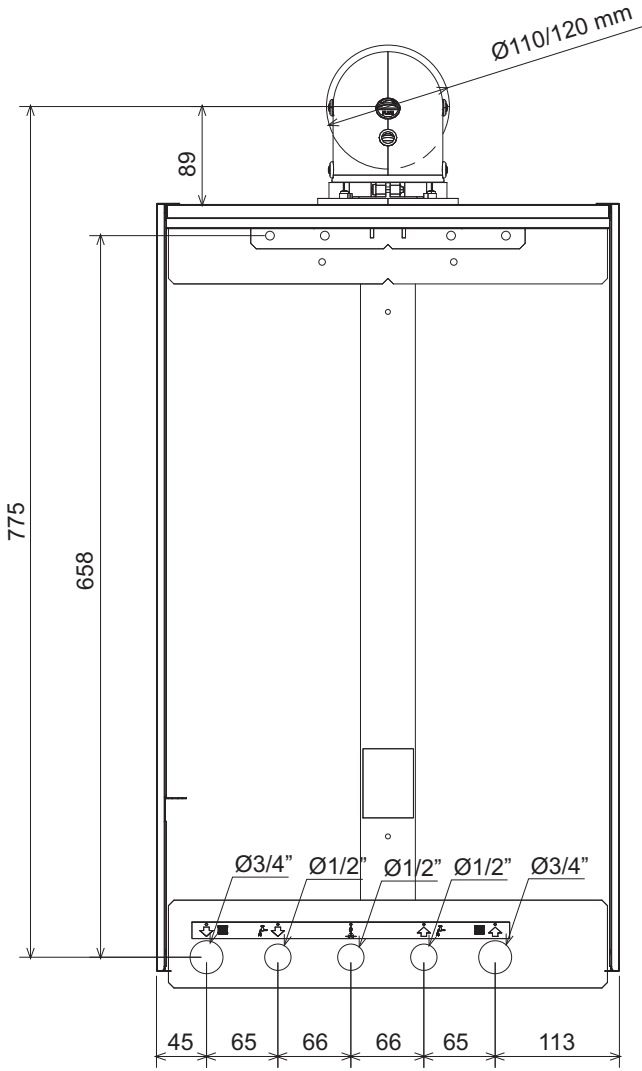


fig. 40

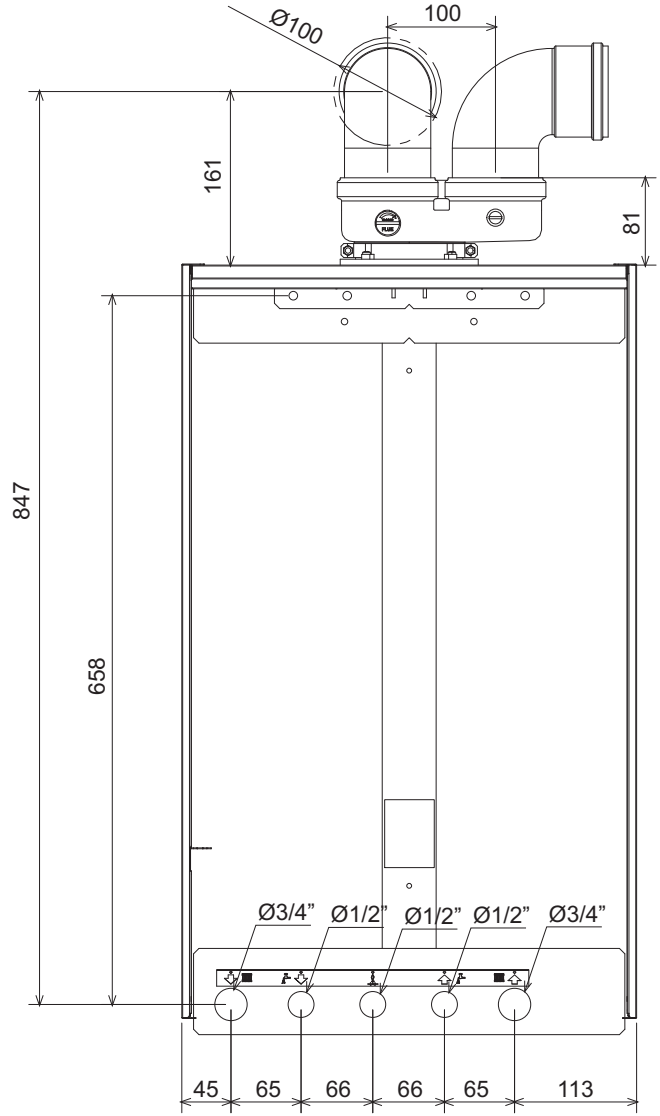


fig. 41

Sablon de hârtie și orificii în perete

Centrala este livrată cu un șablon de hârtie pentru orificiile în perete.

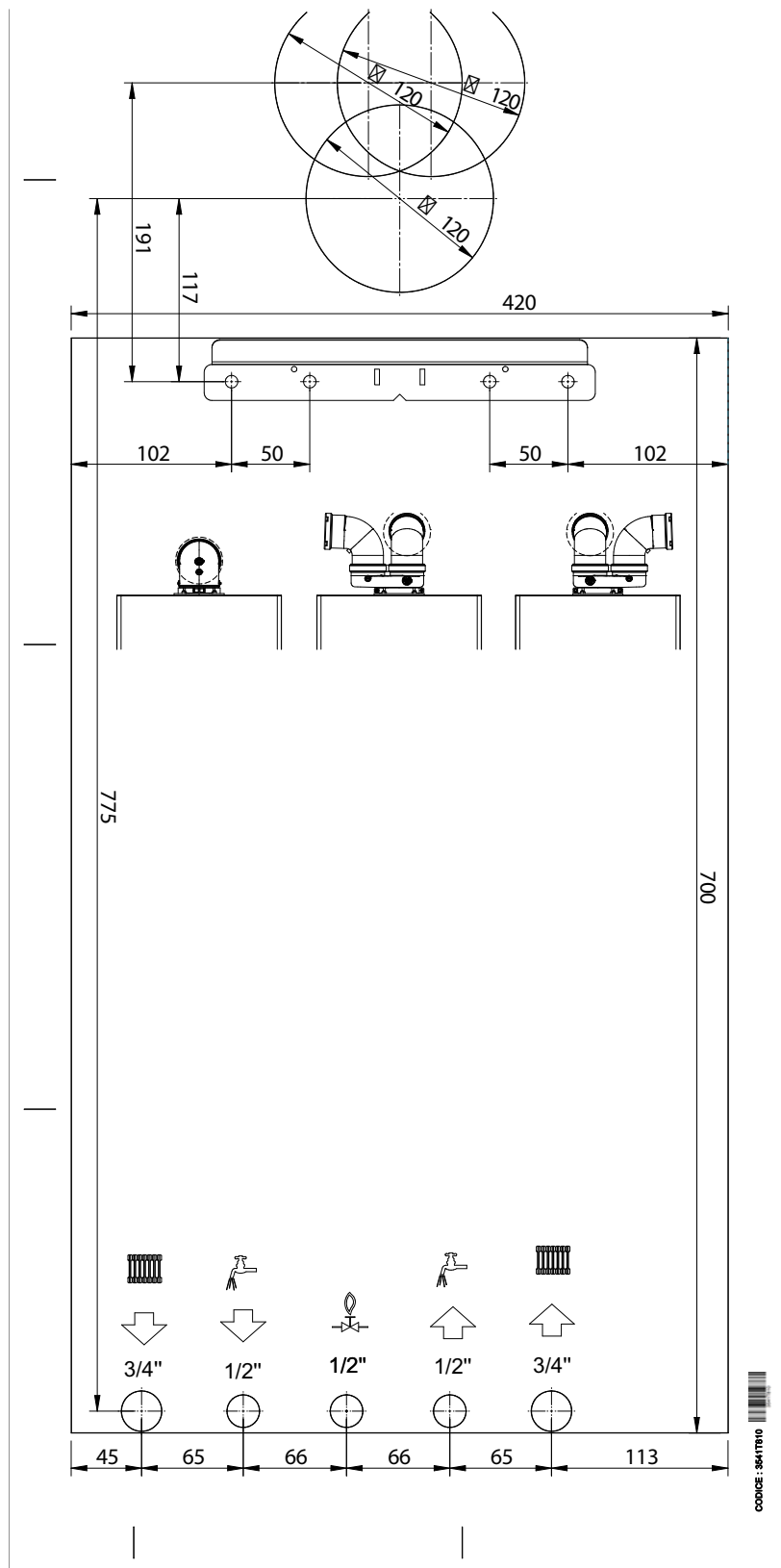
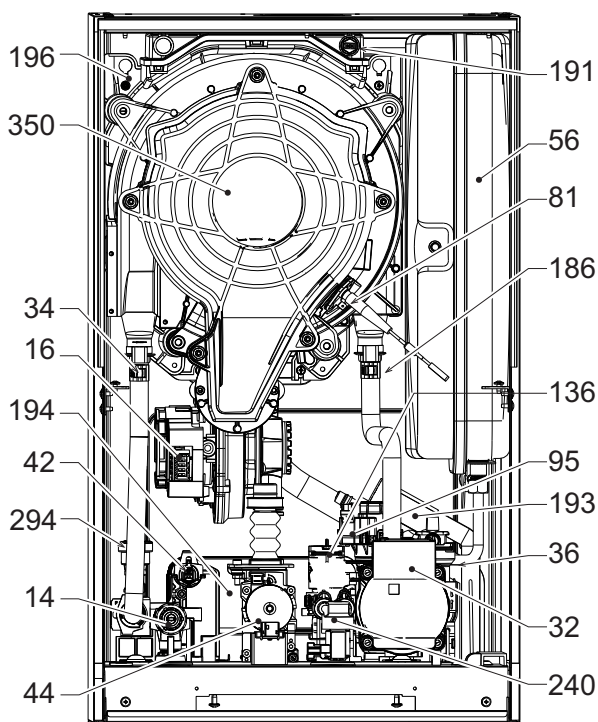


fig. 42- Șablon de hârtie

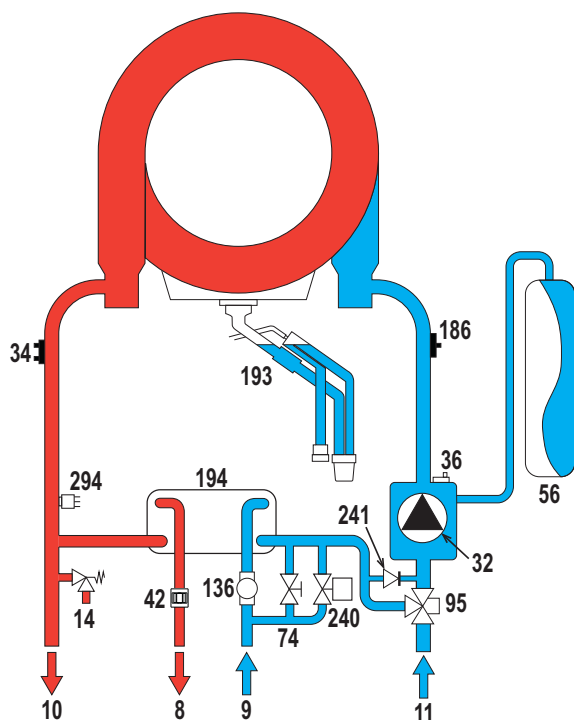
4.2 Vedere generală



- 14 Supapă de siguranță
- 16 Ventilator
- 32 Pompă de circulație încălzire
- 34 Senzor temperatură încălzire
- 36 Evacuare automată aer
- 42 Sondă temperatură apă caldă menajeră
- 44 Valvă de gaz
- 56 Vas de expansiune
- 81 Electrode de aprindere/ionizare
- 86 Valvă deviatoare
- 95 Debitmetru
- 136 Hidrometru
- 145 Senzor de retur
- 186 Senzor temperatură gaze arse
- 191 Sifon
- 193 Schimbător de căldură apă menajeră
- 194 Rezervor condens
- 196 Electrovalvă umplere instalație
- 240 Senzor de presiune
- 294 Grup arzător/ventilator

fig. 43- Vedere generală

4.3 Circuitul hidraulic



- 8 Ieșire apă menajeră
- 9 Intrare apă menajeră
- 10 Tur instalație
- 11 Retur instalație
- 14 Supapă de siguranță
- 32 Pompă de circulație încălzire
- 34 Senzor temperatură încălzire
- 36 Evacuare automată aer
- 42 Sondă temperatură apă caldă menajeră
- 56 Vas de expansiune
- 74 Robinet de umplere instalație
- 95 Valvă deviatoare
- 136 Debitmetru
- 186 Senzor de retur
- 193 Sifon
- 194 Schimbător de căldură apă menajeră
- 240 Electrovalvă umplere instalație
- 241 Bypass automat (în interiorul grupului pompei)
- 294 Senzor de presiune

fig. 44- Circuitul hidraulic

4.4 Tabel cu datele tehnice

Tabel 9- Tabel cu datele tehnice

Dată	Unitate	BLUEHELIX MAXIMA 24C	BLUEHELIX MAXIMA 28C	BLUEHELIX MAXIMA 34C	
CODURILE DE IDENTIFICARE ALE PRODUSELOR		0TSB2MWA	0TSB4MWA	0TSB7MWA	
ȚĂRILE DE DESTINAȚIE		IT - ES - RO - PL			
CATEGORIE GAZ		II2HM3+ (IT) - II2H3+ (ES) - II2H3B/P (RO) - II2ELW3B/P (PL)			
Putere termică max. încălzire	kW	20,4	24,5	30,6	Q
Putere termică min. încălzire	kW	2,9	2,9	2,9	Q
Putere termică max. încălzire (80/60°C)	kW	20,0	24,0	30,0	P
Putere termică min. încălzire (80/60°C)	kW	2,8	2,8	2,8	P
Putere termică max. încălzire (50/30°C)	kW	21,7	26,0	32,5	
Putere termică min. încălzire (50/30°C)	kW	3,1	3,1	3,1	
Capacitate termică max. instalație apă	kW	25,0	28,5	34,7	
Capacitate termică min. apă menajeră	kW	2,9	2,9	2,9	
Putere termică max. apă caldă menajeră	kW	24,5	28,0	34,0	
Putere termică min. apă caldă menajeră	kW	2,8	2,8	2,8	
Randament Pmax (80-60°C)	%	98,1	98,1	97,9	
Randament Pmin (80-60°C)	%	98,0	98,0	98,0	
Randament Pmax (50-30°C)	%	106,1	106,1	106,1	
Randament Pmin (50-30°C)	%	107,5	107,5	107,5	
Randament 30%	%	109,7	109,7	109,5	
Presiune gaz alimentare G20	mbar	20	20	20	
Debit gaz max. G20	m ³ /h	2,65	3,02	3,67	
Debit gaz min. G20	m ³ /h	0,31	0,31	0,31	
CO ₂ - G20	%	-	-	-	
Presiune gaz alimentare G31	mbar	37	37	37	
Debit gaz max. G31	kg/h	1,94	2,21	2,70	
Debit gaz min. G31	kg/h	0,23	0,23	0,23	
CO ₂ - G31	%	-	-	-	
Clasă de emisii NOx	-	6	6	6	NOx
Presiune max. de funcționare încălzire	bar	2,5	2,5	2,5	PMS
Presiune min. de funcționare încălzire	bar	0,8	0,8	0,8	
Temperatura max. de reglare încălzire	°C	95	95	95	tmax
Conținut apă încălzire	litri	2,9	2,9	4,3	
Capacitatea vasului de expansiune pentru circuitul de încălzire	litri	8	8	10	
Presiune de preîncărcare vas de expansiune încălzire	bar	0,8	0,8	0,8	
Presiune max. de funcționare apă caldă menajeră	bar	9	9	9	PMW
Presiune min. de funcționare apă caldă menajeră	bar	0,3	0,3	0,3	
Debit apă caldă menajeră Dt 25°C	l/min	14,0	16,1	19,5	
Debit apă caldă menajeră Dt 30°C	l/min	11,7	13,4	16,2	D
Grad de protecție	IP	X4D	X4D	X4D	
Tensiune de alimentare	V/Hz	230 V/50 Hz	230 V/50 Hz	230 V/50 Hz	
Putere electrică absorbită	W	73	82	99	
Greutate în gol	kg	28	28	32	
Tip de aparat		C10-C11-C13-C23-C33-C43-C53-C63-C83-C93-B23-B33			
Presiune instalare coșuri de fum C10-C11	Pa	77	80	79	

Fișa produsului ErP

MODEL: BLUEHELIX MAXIMA 24C - (OTSB2MWA)

Marca: FERROLI			
Cazan cu condensare: DA			
Cazan pentru temperatură scăzută (**): DA			
Cazan de tip B1: NO			
Instalație de încălzire cu funcție dublă: DA			
Instalație cu cogenerare pentru încălzirea incintelor: NO			
Parametru	Simbol	Unitate	Valoare
Clasa de randament energetic sezonier aferent încălzirii incintelor (de la A+++ la D)			
			A
Putere termică nominală	Pn	kW	20
Randamentul energetic sezonier aferent încălzirii incintelor	η_s	%	93
Puterea termică utilă			
La putere termică nominală și regim de temperatură ridicată (*)	P4	kW	20,0
La 30 % din puterea termică nominală și regim de temperatură scăzută (**)	P1	kW	3,8
Randamentul util			
La putere termică nominală și regim de temperatură ridicată (*)	η_4	%	88,3
La 30 % din puterea termică nominală și regim de temperatură scăzută (**)	η_1	%	98,8
Consum auxiliar de energie electrică			
La sarcină completă	elmax	kW	0,024
La sarcină parțială	elmin	kW	0,010
În mod standby	PSB	kW	0,003
Alți parametri			
Pierdere de căldură în mod standby	Pstby	kW	0,042
Consumul de energie electrică al arzătorului de aprindere	Pign	kW	0,000
Consumul anual de energie	QHE	GJ	38
Nivelul de putere acustică, în interior	LWA	dB	44
Emisiilor de oxizi de azot	NOx	mg/kWh	39
Pentru instalații de încălzire cu funcție dublă			
Profil de sarcină declarat			XL
Clasa de randament energetic aferent încălzirii apei (de la A+ la F)			A
Consumul zilnic de energie electrică	Qelec	kWh	0,148
Consum anual de energie electrică	AEC	kWh	34
Randamentul energetic aferent încălzirii apei	η_{wh}	%	87
Consum zilnic de combustibil	Qfuel	kWh	20,229
Consum anual de combustibil	AFC	GJ	17

(*) Regim de temperatură ridicată înseamnă o temperatură de retur de 60 °C la intrarea în instalația de încălzire și o temperatură de alimentare de 80 °C la ieșirea din instalația de încălzire.

(**) Temperatură scăzută înseamnă o temperatură de retur de 30 °C pentru cazanele cu condensare, de 37 °C pentru cazanele pentru temperatură scăzută și de 50 °C pentru alte instalații de încălzire (la intrarea în instalația de încălzire).

Fișa produsului ErP

MODEL: BLUEHELIX MAXIMA 28C - (OTSB4MWA)

Marca: FERROLI			
Cazan cu condensare: DA			
Cazan pentru temperatură scăzută (**): DA			
Cazan de tip B1: NO			
Instalație de încălzire cu funcție dublă: DA			
Instalație cu cogenerare pentru încălzirea incintelor: NO			
Parametru	Simbol	Unitate	Valoare
Clasa de randament energetic sezonier aferent încălzirii incintelor (de la A+++ la D)			
Clasa de randament energetic sezonier aferent încălzirii incintelor (de la A+++ la D)			A
Putere termică nominală	Pn	kW	24
Randamentul energetic sezonier aferent încălzirii incintelor	η_s	%	94
Puterea termică utilă			
La putere termică nominală și regim de temperatură ridicată (*)	P4	kW	24,0
La 30 % din puterea termică nominală și regim de temperatură scăzută (**)	P1	kW	4,5
Randamentul util			
La putere termică nominală și regim de temperatură ridicată (*)	η_4	%	88,3
La 30 % din puterea termică nominală și regim de temperatură scăzută (**)	η_1	%	98,8
Consum auxiliar de energie electrică			
La sarcină completă	elmax	kW	0,028
La sarcină parțială	elmin	kW	0,011
În mod standby	PSB	kW	0,003
Alți parametri			
Pierdere de căldură în mod standby	Pstby	kW	0,042
Consumul de energie electrică al arzătorului de aprindere	Pign	kW	0,000
Consumul anual de energie	QHE	GJ	44
Nivelul de putere acustică, în interior	LWA	dB	45
Emisiile de oxizi de azot	NOx	mg/kWh	39
Pentru instalații de încălzire cu funcție dublă			
Profil de sarcină declarat			XL
Clasa de randament energetic aferent încălzirii apei (de la A+ la F)			A
Consumul zilnic de energie electrică	Qelec	kWh	0,148
Consum anual de energie electrică	AEC	kWh	34
Randamentul energetic aferent încălzirii apei	η_{wh}	%	87
Consum zilnic de combustibil	Qfuel	kWh	20,229
Consum anual de combustibil	AFC	GJ	17

(*) Regim de temperatură ridicată înseamnă o temperatură de retur de 60 °C la intrarea în instalația de încălzire și o temperatură de alimentare de 80 °C la ieșirea din instalația de încălzire.

(**) Temperatură scăzută înseamnă o temperatură de retur de 30 °C pentru cazanele cu condensare, de 37 °C pentru cazanele pentru temperatură scăzută și de 50 °C pentru alte instalații de încălzire (la intrarea în instalația de încălzire).

Fișa produsului ErP

MODEL: BLUEHELIX MAXIMA 34C - (0TSB7MWA)

Marca: FERROLI			
Cazan cu condensare: DA			
Cazan pentru temperatură scăzută (**): DA			
Cazan de tip B1: NO			
Instalație de încălzire cu funcție dublă: DA			
Instalație cu cogenerare pentru încălzirea incintelor: NO			
Parametru	Simbol	Unitate	Valoare
Clasa de randament energetic sezonier aferent încălzirii incintelor (de la A+++ la D)			
			A
Putere termică nominală	Pn	kW	30
Randamentul energetic sezonier aferent încălzirii incintelor	η_s	%	93
Puterea termică utilă			
La putere termică nominală și regim de temperatură ridicată (*)	P4	kW	30,0
La 30 % din puterea termică nominală și regim de temperatură scăzută (**)	P1	kW	5,5
Randamentul util			
La putere termică nominală și regim de temperatură ridicată (*)	η_4	%	88,2
La 30 % din puterea termică nominală și regim de temperatură scăzută (**)	η_1	%	98,6
Consum auxiliar de energie electrică			
La sarcină completă	elmax	kW	0,036
La sarcină parțială	elmin	kW	0,011
În mod standby	PSB	kW	0,003
Alți parametri			
Pierderea de căldură în mod standby	Pstby	kW	0,046
Consumul de energie electrică al arzătorului de aprindere	Pign	kW	0,000
Consumul anual de energie	QHE	GJ	55
Nivelul de putere acustică, în interior	LWA	dB	47
Emisiilor de oxizi de azot	NOx	mg/kWh	37
Pentru instalații de încălzire cu funcție dublă			
Profil de sarcină declarat			XXL
Clasa de randament energetic aferent încălzirii apei (de la A+ la F)			
			A
Consumul zilnic de energie electrică	Qelec	kWh	0,167
Consum anual de energie electrică	AEC	kWh	37
Randamentul energetic aferent încălzirii apei	η_{wh}	%	85
Consum zilnic de combustibil	Qfuel	kWh	25,582
Consum anual de combustibil	AFC	GJ	22

(*) Regim de temperatură ridicată înseamnă o temperatură de retur de 60 °C la intrarea în instalația de încălzire și o temperatură de alimentare de 80 °C la ieșirea din instalația de încălzire.

(**) Temperatură scăzută înseamnă o temperatură de retur de 30 °C pentru cazanele cu condensare, de 37 °C pentru cazanele pentru temperatură scăzută și de 50 °C pentru alte instalații de încălzire (la intrarea în instalația de încălzire).

4.5 Diagrame

Înălțime de pompare reziduală disponibilă în instalație

BLUEHELIX MAXIMA 24C și BLUEHELIX MAXIMA 28C

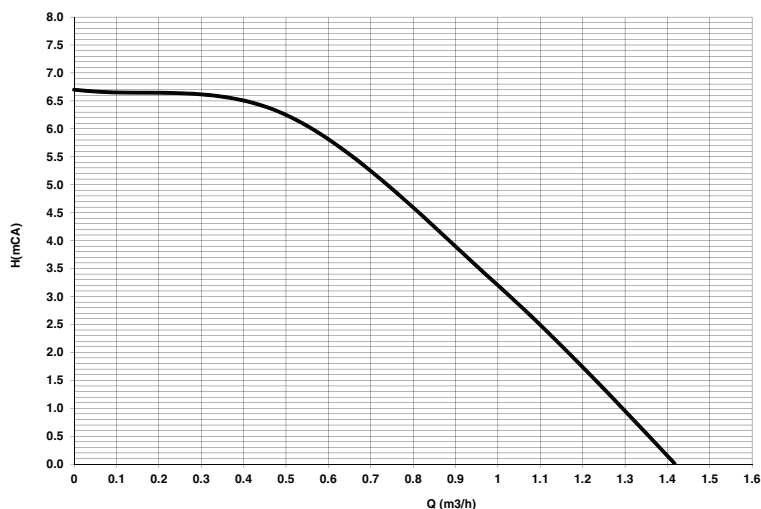


fig. 45- Înălțime de pompare reziduală disponibilă în instalație

BLUEHELIX MAXIMA 34C

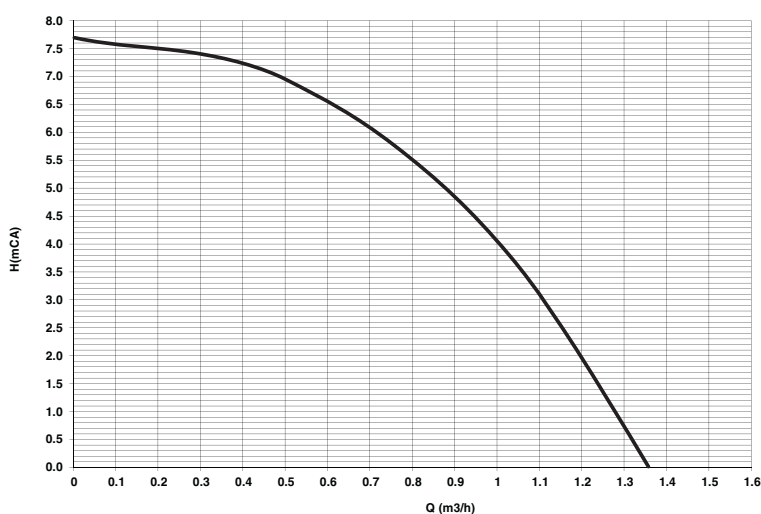


fig. 46- Înălțime de pompare reziduală disponibilă în instalație

4.6 Schemă electrică

- | | |
|---|--|
| 16 Ventilator | 138 Sondă externă (opțională) |
| 32 Pompă de circulație încălzire | 139 Cronocomandă la distanță/Gateway |
| 34 Senzor temperatură încălzire | 186 Senzor de retur |
| 42 Sondă temperatură apă caldă menajeră | 191 Senzor temperatură gaze arse |
| 44 Valvă de gaz | 240 Electrovalvă pentru umplere |
| 81 Electrode de aprindere/ionizare | 288 Kit antiîngheț |
| 95 Valvă deviatoare | 294 Senzor de presiune |
| 136 Debitmetru | A Înterupător ON/OFF (Pornit/Oprit) (configurabil) |

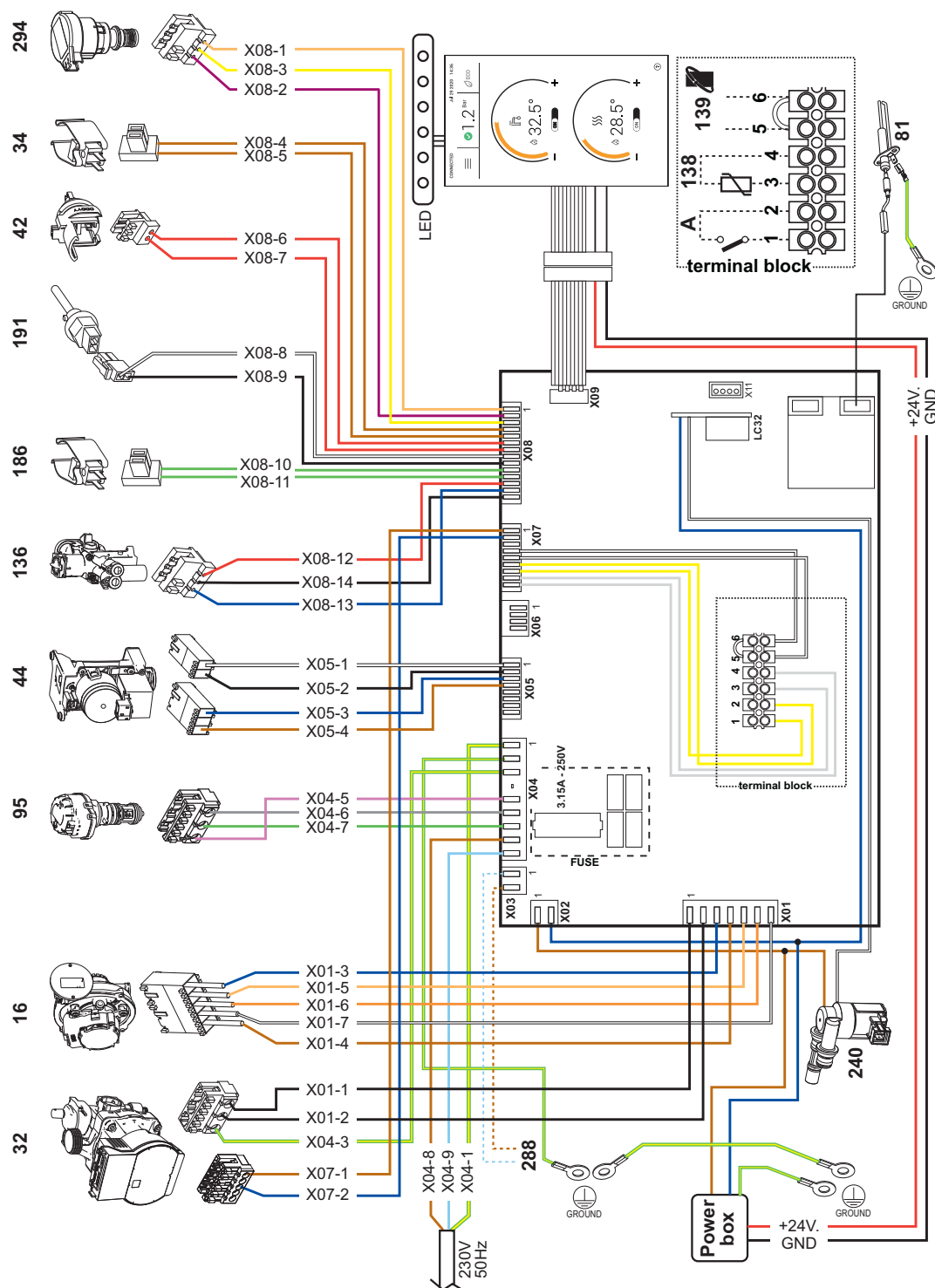


fig. 47- Schema electrică



Atenție: Înainte de a conecta **termostatul de cameră** sau **cronocomanda la distanță**, scoateți puntea de pe panoul de borne.

Dacă doriți să conectați mai multe zone ale instalației hidraulice controlate de termostate cu contact curat și dacă există necesitatea de a utiliza cronocomanda în funcție de distanța la care se află comenzile centralei, trebuie să se conecteze contactele curate la zonele bornelor 1-2, iar cronocomanda la bornele 5-6.

TOATE CONEXIUNILE LA PANOU DE BORNELI TREBUIE SĂ AIBĂ CONTACTELE CURATE (NO 230 V).



FERROLI S.p.A.

Via Ritonda 78/a

37047 San Bonifacio - Verona - ITALY

www.ferroli.com

Fabbricato in Italia - Fabricado en Italia - Fabricat în Italia
Wyprodukowano we Włoszech - Made in Italy