

INSRUȚIUNI DE INSTALARE, PUNERE ÎN FUNCȚIUNE, UTILIZARE ȘI ÎNTREȚINERE

**Colector solar cu tuburi vidate heatpipe
și rezervor inox presurizat SP-H-x**

BlauTech



Cuprins

Avertisment

Informații importante

1. Caracteristicile instalației solare presurizate de preparare a apei calde
2. Componentele instalației solare presurizate de preparare a apei calde
3. Principiul de funcționare a instalației solare presurizate de preparare a apei calde
4. Specificații și informații tehnice
5. Montarea instalației solare de preparare a apei calde
6. Montarea conductelor
7. Verificarea instalației
8. Probleme frecvente și soluții de remediere
9. Întreținerea instalației solare presurizate de preparare a apei calde
10. Instrucțiuni de utilizare
11. Alte informații importante
12. Lista componentelor

Certificat de garanție

Avertisment:

Pentru evitarea riscurilor, în cazul în care cablul de alimentare este avariât, acesta trebuie înlocuit de producător, personalul de service al acestuia sau o persoană având calificarea necesară.

Instalația poate fi utilizată de copii începând cu vârsta de opt ani, precum și de persoane cu dizabilități de ordin fizic, senzorial sau mintal, respectiv de persoane fără experiență sau cunoștințe în domeniu, dacă sunt supravegheate sau au fost instruite cu privire la utilizarea în condiții de siguranță a instalației, în măsura în care înțeleg riscurile implicate. Copiilor nu trebuie să li se permită să se joace la instalație. Operațiunile de curățare și întreținere care intră în sarcina utilizatorului nu trebuie efectuate de copii nesupravegheați.

Echipamentul electric trebuie decuplat de la întrerupător, înainte de a fi deconectat complet de la sursa de alimentare.

Din conducta de evacuare a supapei de suprapresiune poate picura apă, de aceea aceasta trebuie lăsată liberă.

Supapa de suprapresiune trebuie acționată cu regularitate pentru îndepărtarea depunerilor de calcar și pentru a verifica dacă nu este blocată.

Conducta de evacuare conectată la supapa de suprapresiune trebuie montată fără coturi, fiind orientată în jos, într-o zonă în care nu este posibil să înghețe.

Conducta de alimentare și conducta de apă caldă sunt marcate corespunzător.

Semnificația marcajului reprezentând o pubeză tăiată: nu îndepărtați echipamentele electrice ca deșeuri menajere; predați-le la puncte de colectare specializate.



Adresați-vă autorităților locale pentru informații cu privire la punctele de colectare existente.

În cazul în care echipamentele electrice sunt îndepărtate ca deșeuri menajere, ajungând la gropile de gunoi, există riscul ca anumite substanțe periculoase conținute de acestea să pătrundă în pânza freatică, de unde pot ajunge în alimente. Acest lucru reprezintă un risc pentru sănătate.

La înlocuirea echipamentelor vechi, vânzătorul este obligat prin lege să preia gratuit echipamentul scos din uz în vederea reciclării acestuia.

Informații importante

Vă rugăm să citiți acest manual cu atenție înainte de instalarea sau utilizarea instalației solare de preparare a apei calde.

Produsul trebuie instalat, verificat și reparat de personal de service profesionist, în conformitate cu reglementările locale.

Din rațiuni de siguranță, operațiunile de instalare, utilizare și întreținere trebuie să fie efectuate în conformitate cu instrucțiunile din manual sau de către personalul tehnic al reprezentanței locale.

Nu permiteți copiilor să intre în contact cu părțile componente ale produsului, deoarece acest lucru poate prezenta pericol.

La alegerea conductelor, aveți în vedere faptul că acestea trebuie să respecte cerințele referitoare la rezistența ridicată la temperatură și presiune. În cazul nerespectării acestor cerințe, conductele pot fi avariate ca urmare a circulației apei calde.

În timpul instalării, tuburile vidate trebuie acoperite. Temperatura internă a tubului este foarte mare ca urmare a absorbirii radiației solare, existând riscul de arsuri.

Manevrați cu atenție tuburile, deoarece sticla se poate sparge.

Compania noastră nu își asumă nicio responsabilitate în cazul în care nu instalați elemente și accesorii de siguranță în conformitate cu instrucțiunile din manual, iar acest lucru duce la avarierea instalației solare de preparare a apei calde.

Apa din instalația solară trebuie să respecte cerințele de calitate din tabelul de mai jos:

Total solide dizolvate	<600 mg/l sau p.p.m.
Duritate totală	<200 mg/l sau p.p.m.
Conductivitate	850 μ S/cm
Cloruri	<250 mg/l sau p.p.m.
pH	6,5~8,5
Magneziu	<10 mg/l sau p.p.m.
Sodiu	<150 mg/l sau p.p.m.

1. Caracteristicile instalației solare presurizate de preparare a apei calde

S-a folosit inox alimentar SUS304 2B, în conformitate cu standardele privind apa potabilă.

Colectoarele cu tuburi vidate de sticlă sunt caracterizate de o calitate superioară în ceea ce privește înmagazinarea căldurii, încălzirea rapidă, pierderile de căldură și randamentul termic. Prepararea apei calde are loc și în timpul iernii.

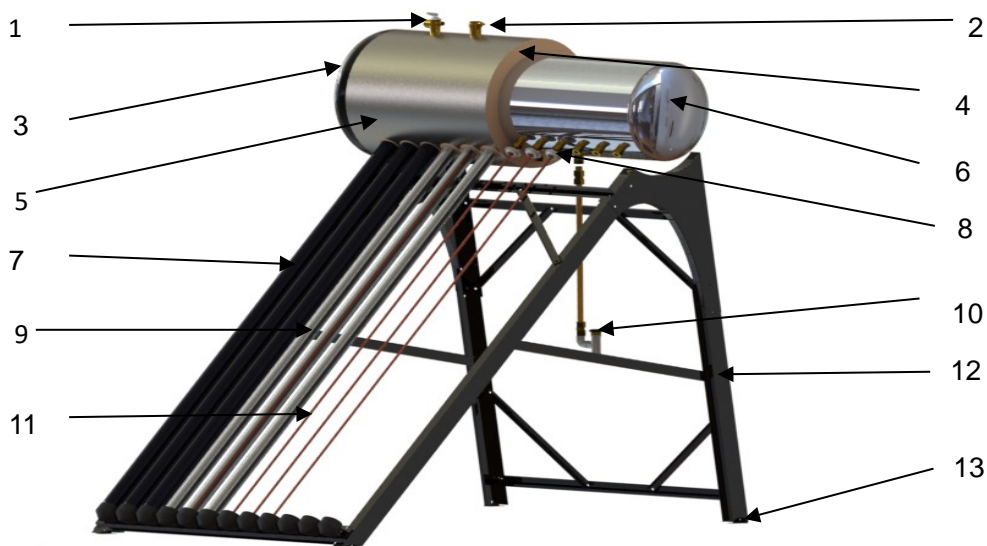
Izolația de poliuretan de înaltă densitate a rezervorului asigură pierderi minime de căldură.

Datorită faptului că instalația este presurizată, apa caldă este furnizată sub presiune, fără a fi necesară utilizarea unei pompe.

Sursa de căldură este reprezentată de tuburile vidate. În cazul avarierii unui tub, instalația funcționează în continuare.

Sistemul de fixare permite montarea instalației atât pe acoperișuri plate, cât și pe acoperișuri înclinate.

2. Componentele instalației solare presurizate de preparare a apei calde



1 - Supapă P/T 2 - Aerisitor

3 - Capac rezervor 4 - Izolație

5 - Înveliș exterior 6 - Rezervor inox 7 - Tub vidat

8 - Capac tub termic 9 - Lamele aluminiu 10 - Supapă presiune

11 - Tub termic 12 - Cadru 13 - Talpă

Observație: Aerisitorul este un accesoriu opțional. Produsele standard nu sunt prevăzute cu această componentă.

Componentele

Tubul termic: este elementul de transfer al căldurii montat în interiorul tubului vidat, de sticlă. Radiația solară este absorbită de tubul vidat și transferată de tubul termic către rezervor pentru încălzirea apei.

Rezervorul: este format dintr-un rezervor interior, un strat izolator și un rezervor exterior. Rezervorul interior este fabricat din inox alimentară SUS 304-2B cu o rezistență maximă la presiune de 1,5 MPa.

Izolația de poliuretan de înaltă densitate reduce pierderile de căldură.

Rezervorul exterior este fabricat din tablă de oțel vopsită, rezistentă la coroziune și la acțiunea factorilor de mediu, cu o durată îndelungată de viață utilă.

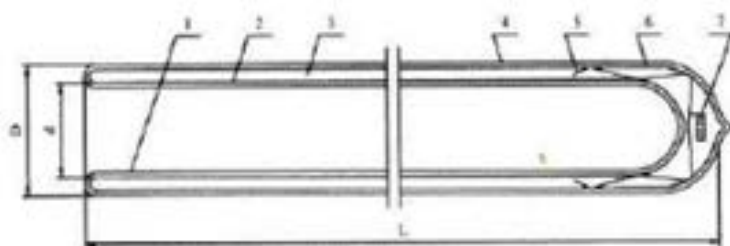
Tubul vidat: este confecționat din sticlă de borosilicat 3.3 de înaltă calitate și rezistentă la grindină. Testele efectuate au arătat că dacă pe tubul de sticlă este lăsată să cadă o bilă de oțel cu diametrul de 30 mm de la o înălțime de 500 mm, acesta nu se sparge.

Tuburile vidate sunt prevăzute cu un strat cu o capacitate ridicată de absorbție a radiației solare și cu proprietăți de reflexie foarte reduse. Tehnica superioară de vidare asigură reducerea pierderilor de căldură și un randament ridicat de încălzire.

Cadru: este confecționat din tablă de oțel zincat, rezistentă la coroziune. Este simplu și rapid de instalat. Partea posterioară poate fi demontată cu ușurință când montarea se realizează pe un acoperiș înclinat.

3 Principiul de funcționare a instalației solare presurizate de preparare a apei calde

3.1 Componentele tubului vidat și principiul de funcționare a acestuia



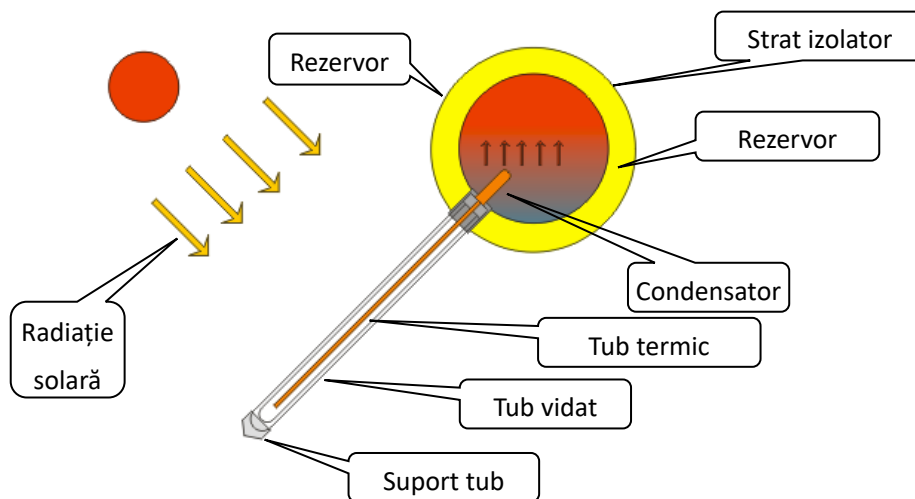
1. tub interior
2. strat de absorbție selectivă
3. spațiu vidat
4. tub exterior
5. clemă elastică
6. strat transparent
7. getter

Tubul de sticlă este format din: tub interior, tub exterior, strat de absorbție selectivă, spațiu vidat, getter și clemă elastică.

Tuburile interior și exterior sunt confecționate din sticlă de borosilicat 3.3, de înaltă transparență, radiația solară fiind transformată în energie termică de stratul absorbant de la suprafața tubului interior. Datorită spațiului vidat dintre tubul interior și tubul exterior se reduc pierderile de căldură. Clema elastică asigură fixarea tubului. Getterul absoarbe aerul rezidual din tub pentru menținerea vidului.

3.2 Principiul de funcționare a instalației solare de preparare a apei calde

Radiația solară este absorbită de stratul de absorbție selectivă și transformată în energie termică. Aceasta ajunge la lamelele de aluminiu printr-o combinație de fenomene, fiind radiată de tubul interior și transmisă prin convecție între tubul de sticlă și lamele. Lamelele transferă căldura către tubul termic, iar agentul termic se vaporizează. Vaporii se ridică în partea de sus a tubului termic, de unde căldura este transferată către apa din rezervor prin peretele tubului, apoi vaporii de agent termic condensează. Acesta ajunge gravitațional la partea inferioară a tubului termic, absoarbe căldura și se vaporizează, procesul repetându-se, ceea ce are ca rezultat încălzirea apei din rezervor.



Schema principii de funcționare

4. Specificații și informații tehnice

4.1 Specificații tehnice

Model	SP-H-15	SP-H-18	SP-H-20	SP-H-24	SP-H-25	SP-H-30
Volum rezervor	120 l	145 l	160 l	190 l	197 l	235 l
Dimensiuni (mm)	1374x1790x 1650	1599x1790 x1650	1749x1790x 1650	2049x1790x 1650	2124x1790x 1650	2499x1790x 1650
Greutate netă (kg)	97	110	119	145	149	172
Aria aperturii	1,5	1,8	2,0	2,4	2,5	3,0
Presiune maximă de operare	0,6 MPa					
Temperatură maximă de operare	90°C					
Temperatură minimă de operare	-30°C					
Unghi cadru	45°					
Dimensiuni intrare/ieșire apă	3/4"					
Dimensiuni supapă P/T	3/4"					
Supapă P/T	0,7 MPa/99 °C					
Dimensiuni rezervor exterior (mm)	Φ 470					
Dimensiuni rezervor interior (mm)	Φ 360					
Material rezervor interior	Inox SUS 304 t 1.2					
Izolație	Poliuretan					
Cadru	Tablă zn t1.2					
Cantitate tuburi (buc.)	15	18	20	24	25	30
Lungime tub (mm)	1800	1800	1800	1800	1800	1800
Diametru tub (mm)	Φ 58	Φ 58	Φ 58	Φ 58	Φ 58	Φ 58
Transmitanță	>0,92	>0,92	>0,92	>0,92	>0,92	>0,92
Acoperire tub	ALN/ AIN- SS/ CU	ALN/ AIN- SS/ CU	ALN/ AIN- SS/ CU	ALN/ AIN- SS/ CU	ALN/ AIN- SS/ CU	ALN/ AIN- SS/ CU
Rată de absorbție	>0,9	>0,9	>0,9	>0,9	>0,9	>0,9
Putere tub termic (W)	>120	>120	>120	>120	>120	>120
Element electric de încălzire	Racord prevăzut G11/2, opțional	Racord prevăzut G11/2, opțional	Racord prevăzut G11/2, opțional	Racord prevăzut G11/2, opțional	Racord prevăzut G11/2, opțional	Racord prevăzut G11/2, opțional

4.2 Descrierea instalației

Instalația de preparare a apei calde nu poate fi utilizată în zonele unde temperatura scade sub - 15 °C. În timpul iernii, în cazul utilizării instalației, conductele trebuie protejate împotriva înghețului. În acest sens, recomandăm instalarea de echipamente care împiedică înghețarea apei. Utilizatorul trebuie să verifice dacă instalarea s-a realizat corect, în conformitate cu instrucțiunile din manualul de utilizare sau manualul de instalare puse la dispoziție de reprezentanța locală.

4.3 Verificarea instalației

După instalare, verificați dacă există pierderi. Pentru aceasta, efectuați operațiunile de mai jos.

Deschideți robinetul de apă caldă de la ieșirea din instalație, robinetul de alimentare și robinetul de apă caldă menajeră.

În momentul în care observați apa curgând, închideți robinetul de apă caldă menajeră și verificați conductele și racordurile. Dacă nu observați pierderi de apă, puteți folosi instalația.

4.4 Protejarea conductelor împotriva înghețului

Conductele instalației solare de preparare a apei calde trebuie să fie protejate împotriva înghețului dacă instalația funcționează o perioadă îndelungată la o temperatură de sub - 4 °C. Grosimea izolației depinde de condițiile climatice și de materialul ales. Dacă temperatura scade sub -15 °C, cea mai bună soluție este golirea instalației pentru a preveni fisurarea conductelor.

În timpul iernii, elementul auxiliar de încălzire din rezervor trebuie pus în funcțiune în momentul în care temperatura apei scade sub 4 °C. Acesta are rolul de a încălzi apa din rezervor.

4.5 Observație

4.5.1 Elementul auxiliar de încălzire trebuie izolat corespunzător pentru a preveni riscul de electrocutare. Asigurați-vă că rezervorul este plin cu apă în momentul în care puneți în funcțiune elementul electric de încălzire și opriți-l în momentul în care utilizați apa caldă.

4.5.2 Pentru a preveni coroziunea electrochimică ca urmare a contactului între metale diferite, este recomandată utilizarea de elemente nemetalice de racord, astfel încât componentele metalice racordate să nu poată intra în contact în apă.

4.5.3 Asigurați-vă că supapa de presiune este instalată vertical, în poziția cea mai înaltă a conductei de apă caldă.

După instalarea supapei P/T, verificați dacă funcționează corespunzător.

4.5.4 Colectorul instalației solare trebuie orientat către sud, cu o înclinare de $\pm 10^\circ$ raportat la latitudinea locală. În fața

acestua nu trebuie să existe niciun fel de obstacole între orele 10.00 și 15.00.

4.5.5 Supapa P/T trebuie conectată la o conductă de evacuare a apei. Deoarece temperatura apei/vaporilor este foarte ridicată, apa fierbinte nu trebuie evacuată direct în conducta de scurgere de plastic, în caz contrar aceasta putând fi avariata.

4.5.6 În alegerea locului de amplasare a instalației solare, trebuie să se țină cont de capacitatea acoperișului imobilului de a suporta greutatea instalației, precum și de posibilitatea fixării acesteia pe acoperiș.

4.5.7 Pentru repararea și înlocuirea componentelor instalației trebuie să contactați un instalator sau reprezentanța locală.

5. Montarea instalației solare de preparare a apei calde

5.1 Schema cadrului



Figura: Schema de montare a cadrului unei instalații solare cu 24 de tuburi

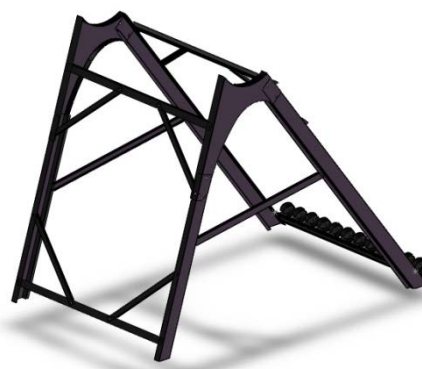
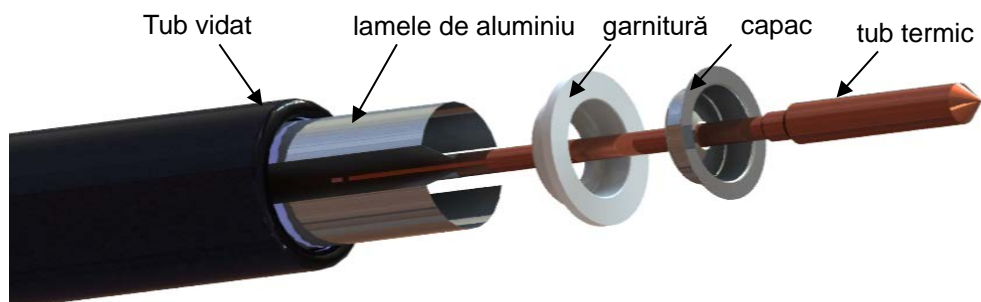


Figura: Schema de montare a cadrului unei instalații cu 20 de tuburi

5.2 Schema unui tub vidat

Tub vidat folie aluminiu inel de etansare



5.3 Pașii de montare a instalației solare de preparare a apei calde

5.3.1 Montarea cadrului

A se vedea punctul 5.1 Schema de montare a cadrului.

5.3.2 Montarea rezervorului trebuie efectuată conform imaginii de mai jos: desfaceți piulițele, fixați rezervorul pe cadru, trecând șuruburile prin găurile corespunzătoare din cadru, apoi montați o șaibă plată și piulițele, fără a le strânge.

Observație: șuruburile de fixare a rezervorului trebuie prevăzute cu șaibe plate pentru o rezistență sporită și pentru a preveni deformarea găurilor de montare sub acțiunea vântului puternic, precum și pentru a împiedica desprinderea piulițelor.

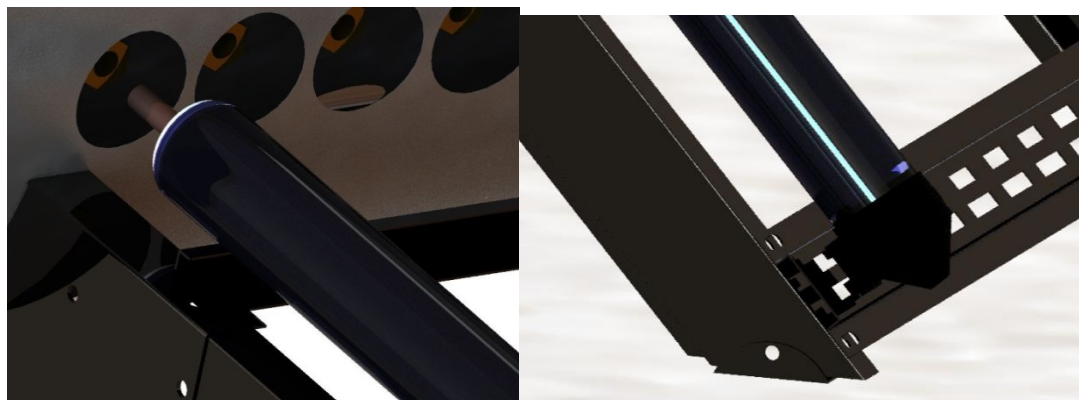


Figura: Montarea și fixarea rezervorului

5.3.3 Montarea tuburilor vidate și tuburilor termice

1) În primul rând, puneți silicon termoconductor pe condensatorul de la capătul tubului termic, apoi montați garnitura antipraf și conectați tubul la rezervor.

Montați tuburile vidate, rotindu-le pentru a le fixa în locașurile corespunzătoare, apoi strângeți piulițele de fixare din partea interioară a rezervorului.



Instalarea tubului vidat

Instalarea cadrului

5.3.4 Locul de montare a instalației. Recomandări de montare

Instalația solară trebuie orientată către sud ($\pm 10^\circ$). În fața acesteia nu trebuie să existe niciun fel de obstacole. Suprafața de montare trebuie să aibă o capacitate portantă adecvată pentru a susține greutatea instalației.

La montarea instalației solare, este recomandat să țineți cont de elementele caracteristice tipului de acoperiș.

Locul de montare trebuie să fie adecvat atât din punct de vedere al rezistenței, cât și din punct de vedere al expunerii la radiația solară.

Pentru reducerea pierderilor de căldură, conducta de apă caldă trebuie să fie cât mai scurtă.

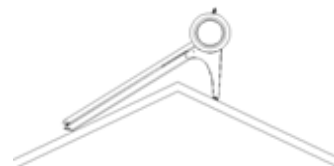
Modul de montare trebuie să țină cont de mediul construit, pentru o integrare cât mai estetică din punct de vedere arhitectural.



Instalare pe acoperiș plan



Instalare pe o pantă



Instalare pe ambele pante

Locul de instalare trebuie să prezinte rezistență la acțiunea vântului și la încărcarea cu zăpadă ($\geq 100 \text{ kg/m}^2$). În cazul în care are o rezistență mai mică, acesta trebuie consolidat.

Cel mai potrivit interval pentru instalarea tuburilor vidate este cel în care radiația solară este suficientă. În acest caz, temperatura tubului termic ajunge rapid la 100°C . Persoanele care asigură instalarea trebuie să fie atente, deoarece există riscul de a suferi arsuri. Pentru aceasta, tuburile vidate trebuie montate într-un loc umbrit sau pot fi acoperite cu un material textil pe durata montării.

Instalația solară trebuie ancorată pe suprafața de montare cu cabluri de oțel (cu diametrul de minimum 4 mm). De asemenea, aceasta poate fi instalată cu ajutorul picioarelor de montare. Modul de instalare trebuie să asigure fixarea corespunzătoare, astfel încât instalația să nu se miște sau să nu cadă sub acțiunea vântului. Verificați că nu există pierderi de apă la nivelul conductelor, racordurilor, robinetelor etc.

În cazul în care temperatura de la locul de instalare scade sub 0°C , conductele trebuie protejate împotriva înghețului, mai ales în zonele reci.

Dacă instalația nu este protejată de paratrăsnetul imobilului, trebuie montat un paratrăsnet suplimentar pentru a o

proteja împotriva descărcărilor electrice. Acesta trebuie legat la instalația de paratrăsnet existentă. În cazul în care înălțimea imobilului (inclusiv instalația) nu depășește 20 de metri, nu este necesară montarea unui paratrăsnet suplimentar al instalației.

Materialul suprafeței de montare se poate degrada mai repede în cazul în care este supus în mod constat unei temperaturi ridicate.

În acest sens, trebuie acordată o atenție deosebită în cazul montării pe un acoperiș cu o învelitoare din alt material decât metal.

6. Montarea conductelor

6.1 Instalația poate produce apă caldă în mod independent.

Montați o valvă de sens pe conducta de apă rece și pe cea de apă caldă. De asemenea, montați o supapă de presiune în poziția cea mai înaltă a conductei de apă caldă. Aceasta are rolul de a proteja rezervorul în cazul opririi alimentării cu apă de la rețea.

Asigurați-vă că nu este montată o valvă de sens pe conducta dintre supapa de presiune și conducta de apă caldă a rezervorului.

Montați supapa P/T și aerisitorul în partea de sus a rezervorului.

Supapa P/T are rolul de a menține temperatura apei din rezervor sub 99 °C.

Aerul din rezervor este evacuat automat prin aerisitor.

Supapa P/T are rolul de a elibera presiunea în momentul în care presiunea din rezervorul interior depășește 0,6 MPa, asigurând, în acest mod, funcționarea corespunzătoare a instalației.

Supapa P/T - Specificații tehnice:

Intrare: filet exterior 3/4"

Ieșire: filet interior 3/4"

Temperatură maximă de operare: 90 °C

Presiune nominală: 0,6 MPa

În cazul în care lipșiți de acasă sau nu utilizați instalația solară o perioadă lungă de timp, se recomandă golirea completă a acesteia și închiderea robinetului de alimentare cu apă pentru a preveni supraîncălzirea instalației. De asemenea, se recomandă acoperirea tuburilor vidate cu un material textil care nu lasă să pătrundă radiația solară.

În cazul în care apa se încălzește prea mult, dați drumul încet la apă rece în rezervor și evacuați o parte a apei calde.

Pentru a reduce pierderile de căldură pe timp de noapte sau pe vreme rece, conductele trebuie izolate corespunzător.

Instalația funcționează și pe timp de iarnă, în condiții de cer acoperit.

Aveți grijă când acționați supapa P/T, deoarece apa este fierbinte și vă poate opări, respectiv poate avaria alte obiecte.

Conducta de evacuare trebuie montată înclinat, într-o poziție mai joasă decât supapa P/T.

Pentru a nu vă opări, trebuie instalată o vană de amestec. Temperatura apei calde trebuie setată sub 48 °C.

Elementul electric de încălzire poate fi folosit pentru prepararea apei calde în cazul în care radiația solară este insuficientă.

Elementul electric de încălzire este o componentă opțională, montarea acestuia depinzând de necesitățile utilizatorului.

În cazul în care utilizatorul dispune deja de o instalație de încălzire pe gaz/păcură/curent electric, instalația solară poate fi conectată la cea existentă.

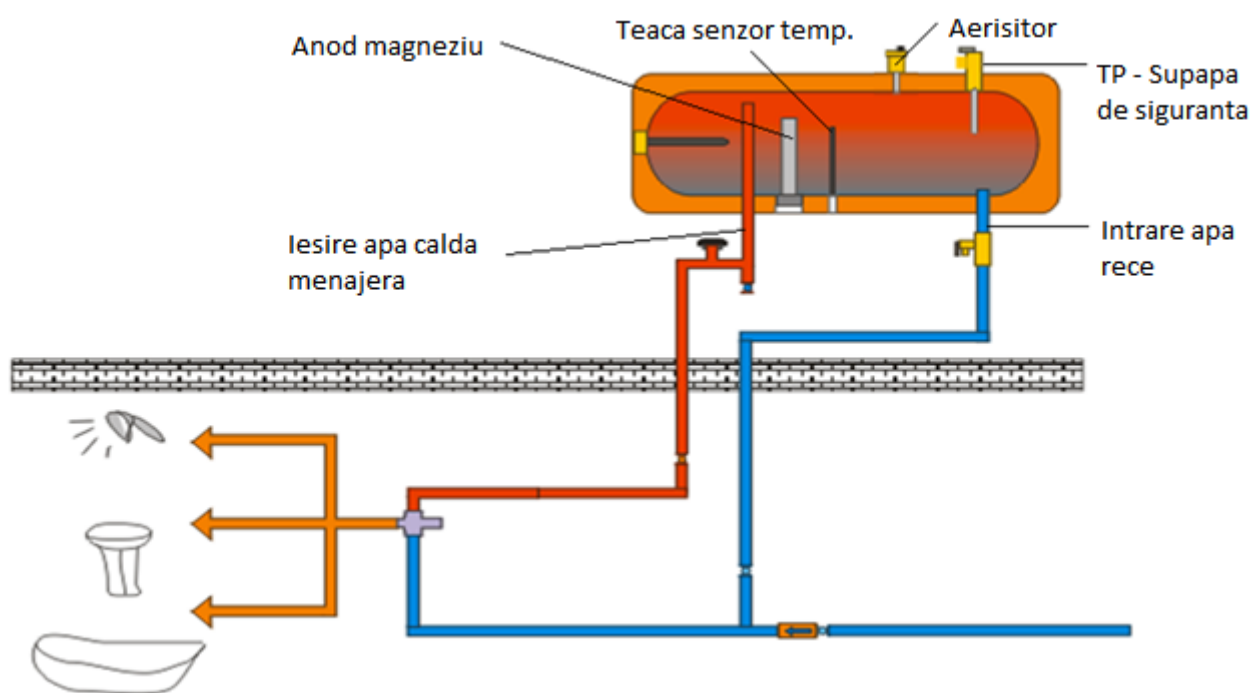
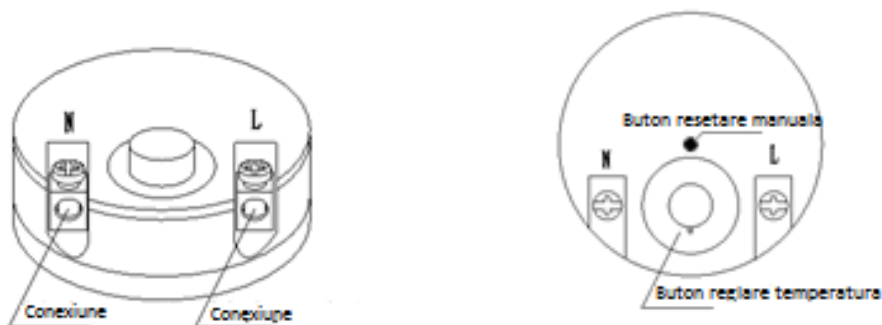


Figura a: Instalația solară funcționează independent.

6.2 Conectarea elementului electric de încălzire

6.2.1 Conexiunile electrice

Urmând indicațiile din imagine, conectați faza (L) și nulul (N) în poziție corectă, îndepărtați izolația care acoperă conductorul de cupru (secțiunea recomandată 1,5 mm) pe o lungime de 7-10 mm. Apoi introduceți conductorul de cupru în conexiunea de prindere și strângeți șurubul.

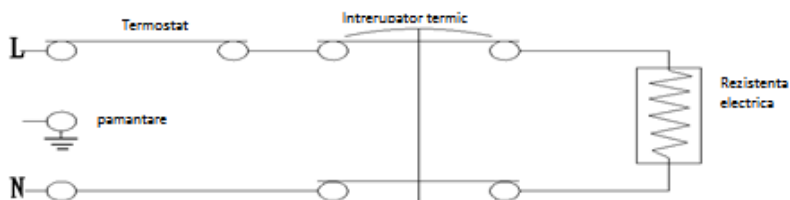


Protecția la apă a cablului și capacului elementului electric de încălzire

Firele trec prin orificiul din partea inferioară a capacului, între acestea și capac existând un inel de etanșare de silicon, iar firele fiind fixate.



6.2.2 Schema electrică



Specificații tehnice

Tensiune nominală (V)	Putere nominală (W)	Curent nominal (A)	Frecvență nominală (Hz)	Temperatură maximă (°C)	Grad de protecție
AC230	1600	6,52	50	99	IPx4

Cablul de alimentare: H05RN-F 3G 1,5mm²

Folosiți un ștecăr cu împământare și o siguranță automată cu diferențial.

7 Verificarea instalației

După instalare, asigurați-vă că nu există pierderi de apă, apoi efectuați următoarele operațiuni de verificare.

Introduceți apă rece în rezervor și verificați funcționarea elementului electric de încălzire.

Pasul 1: Verificați funcționarea aerisitorului.

Rotiți capacul de protecție al aerisitorului în sens invers acelor de ceasornic până când iese aer sau îndepărtați complet capacul.

Pasul 2: Deschideți robinetele de apă rece și caldă, apoi robinetele 1, 2 și 4 ca în Figura a sau 1, 2 și 3 ca în Figura b.

Step 3: Când începe să curgă apă, închideți toate robinetele și verificați dacă există pierderi de apă la nivelul conductelor și racordurilor. Urmăriți dacă nu se produc pierderi de apă timp de 15 minute.

Pasul 4: După 15 minute, în cazul în care nu observați pierderi de apă, acționați supapa P/T. În cazul în care iese apă, înseamnă că supapa funcționează corespunzător. Apoi verificați dacă robinetele 1, 2 și 3 din Figura a sau 1, 2 și 4 din Figura b sunt deschise, astfel încât instalația să funcționeze normal.

Pasul 5: În cazul în care este montată o vană de amestec, temperatura apei trebuie reglată astfel încât să nu depășească 50 °C.

Observație:

1. Supapa P/T trebuie racordată la o conductă de evacuare pentru a evita ca suprafața de montare să intre în contact direct cu apa sau vaporii fierbinți pentru a nu se deteriora.
2. Funcționarea supapei P/T trebuie verificată periodic.
3. Instalația trebuie verificată periodic pentru a vedea dacă toate componentele acesteia funcționează corespunzător.

8. Probleme frecvente și soluții de remediere

În cazul în care constatați apariția unei probleme, verificați dacă nu este vorba de una din situațiile de mai jos. În caz contrar, luați legătura cu personal specializat pentru remedierea acesteia.

Problema	Soluția
Există pierderi de apă.	Oprii instalația și închideți robinetele 1, 2 și contactați fără întârziere personalul de service.
Instalația are un randament scăzut.	<ol style="list-style-type: none">1. Radiație solară insuficientă; porniți celălalt sistem de încălzire (de exemplu, sistemul de încălzire pe gaz sau electric) pentru prepararea apei calde.2. Sunt copaci înalți sau alte obstacole care blochează radiația solară.3. Tuburile vidate sunt avariate. Înlocuiți-le cu unele noi.4. Tubul termic este instalat incorect. Demontați-l și aplicați silicon termoconductor pe condensator, apoi reconectați tubul la rezervor.5. Conductele neizolate pot genera pierderi substanțiale de căldură. Izolați conductele.6. Tubul termic este defect. Acesta trebuie înlocuit cu unul nou.
Supapa P/T funcționează permanent.	În condiții normale de funcționare, după evacuarea apei sau vaporilor fierbinți, supapa se închide în scurt timp.
Nu curge apă caldă, dar ies vapori.	În rezervor sunt vapori de apă. Evacuați complet vaporii.
Elementul electric de încălzire nu funcționează.	Deschideți capacul elementului electric de încălzire (a se vedea Figura 6.2) și acționați butonul de resetare manuală.

În cazul în care instrucțiunile de mai sus nu vă sunt de folos în rezolvarea problemei, contactați furnizorul local sau personalul specializat de service.

9. Întreținerea instalației solare presurizate de preparare a apei calde

9.1 În cazul în care plouă mult, tuburile vidate se vor menține curate. Dacă acestea sunt acoperite de praf, puteți curăța suprafața acestora cu apă sau cu o lavetă moale. În cazul în care accesul la tuburi este dificil, puteți utiliza un sistem de spălare cu apă cu presiune pentru a curăța suprafața tuburilor.

9.2 Îndepărtarea frunzelor

În regiunile mai reci, în timpul toamnei, între tuburi sau sub acestea se pot aduna frunze. Îndepărtați-le, deoarece acestea pot bloca radiația solară sau chiar pot lua foc.

9.3 Tuburile vidate sparte

În cazul în care constatați că există tuburi sparte, deși instalația funcționează în continuare, este necesar să le înlocuiți cu unele noi pentru a menține randamentul colectorului.

Modul de înlocuire a tuburilor vidate:

- 1) Îndepărtați fragmentele rămase. Purtați mănuși de protecție pentru a efectua această operațiune.
- 2) Scoateți și curățați tubul termic și lamelele de aluminiu și introduceți-le în noul tub.
- 3) Curățați condensatorul, aplicați silicon termoconductor, apoi fixați garnitura antipraf și conectați tubul la rezervor.

10. Instrucțiuni de utilizare

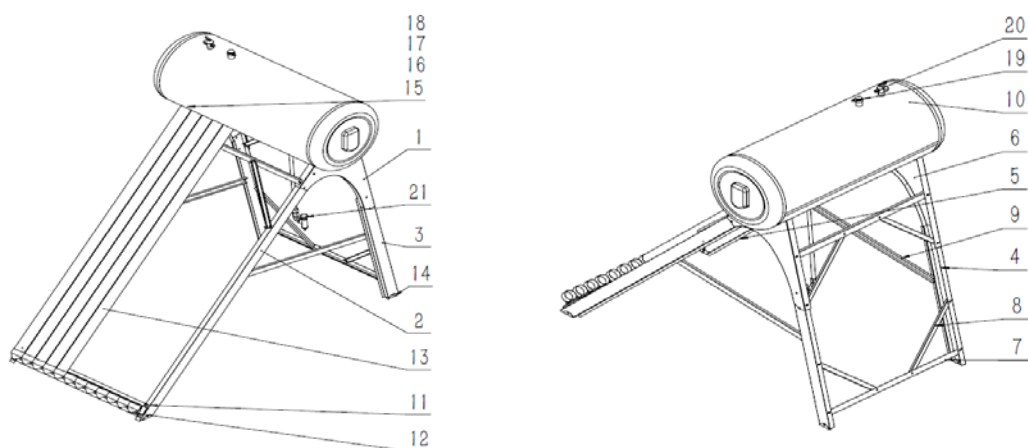
- 1) Dacă nu există apă în rezervor, acesta poate fi umplut oricând. După umplerea rezervorului, utilizați apa caldă. În cazul în care în rezervor nu există apă, iar soarele încălzește instalația mai mult de 15 minute, nu introduceți apă în rezervor pentru a proteja tuburile vidate. În acest caz, se recomandă umplerea rezervorului pe timp de noapte.
- 2) Pentru a preveni riscul de opărire, în cazul în care nu este instalată o vană de amestec, deschideți mai întâi robinetul de apă rece, iar apoi pe cel de apă caldă și reglați temperatura apei.
- 3) În cazul în care apa are o presiune prea mare, puteți închide puțin robinetul de alimentare pentru ca apa rece să intre mai încet în rezervor. O altă posibilitate este de a instala o supapă de presiune pe conducta de apă rece.
- 4) Toate tuburile vidate au o suprafață lucioasă. În momentul în care acestea își pierd aspectul lucios, trebuie înlocuite.
- 5) Nu obturați aerisitorul, deoarece acest lucru poate duce la avarierea rezervorului.
- 6) Pentru a contracara acțiunea vântului, rezervorul trebuie să fie menținut plin.
- 7) În timpul iernii, acoperiți conductele cu un material termoizolant pentru a le menține calde. În zonele foarte reci, instalați un sistem electric de încălzire pe conductele de intrare și ieșire.
- 8) Fixați cadrul în mod corespunzător pentru a evita deplasarea accidentală a instalației sub acțiunea vântului puternic.
- 9) Nu modificați construcția instalației solare.
- 10) Pe timpul verii, temperatura apei poate fi foarte ridicată, putându-se observa vapori ieșind din aerisitor. În cazul în

care nu utilizați instalația solară o perioadă mai mare de timp, acoperiți tuburile vidate.

11. Alte informații importante

- 1) La montarea instalației solare trebuie respectate normele de construcție din țara unde se realizează montarea.
- 2) Montarea instalației solare pe acoperiș nu trebuie să afecteze clădirea.
- 3) Instalația solară trebuie fixată solid pentru a nu se deplasa sub acțiunea vântului.
- 4) Realizați montarea instalației solare într-un mod care să permită întreținerea ușoară a acesteia.
- 5) Realizați un marcaj de avertizare pentru depășirea temperaturii de 60 °C la nivelul componentelor instalației.
- 6) În cazul întreruperii alimentării cu apă de la rețea, nu folosiți apa caldă provenind de la instalația solară, deoarece se poate produce presiune negativă, iar acest lucru poate duce la avarierea rezervorului.
- 7) În cazul în care aveți nevoie de asistență la instalarea sistemului de încălzire, contactați furnizorul local.

12. Lista componentelor



Nr.	Denumirea	15 tuburi	20 tuburi	25 tuburi	30 tuburi
1	Suport fixare dreapta	1	1	2	2
2	Picior dreapta față	1	1	2	2
3	Picior dreapta spate	1	1	2	2
4	Picior stânga spate	1	1	1	1
5	Picior stânga față	1	1	1	1
6	Suport fixare stânga	1	1	1	1
7	Traversă	3	3	3	3
8	Ranforsare	6	6	6	6
9	Contravântuire	2	2	3	3
10	Rezervor	1	1	1	1
11	Suport inferior	1	1	1	1
12	Talpă	4	4	6	6
13	Garnitură antipraf	15	20	25	30
14	Suport tuburi nereglabil	15	20	25	30
15	Tub vidat	15	20	25	30
16	Tub termic	15	20	25	30
17	Lamele	15	20	25	30
18	Capac tub termic	15	20	25	30
19	Garnitură fixare inox	15	20	25	30
20	Aerisitor	1	1	1	1
21	Supapă P/T	1	1	1	1
22	Supapă presiune	1	1	1	1
23	Supapă suprapresiune	1	1	1	1
24	Silicon termoconductor	1	1	1	1
25	Șurub M6×16	38	38	51	51
26	Piuliță M6	38	38	51	51

CERTIFICAT DE GARANȚIE

PRODUS: COLECTOR SOLAR CU TUBURI VIDATE HEATPIPE ȘI REZERVOR INOX PRESURIZAT SP-H-X

IMPORTATOR: SC MELINDA-IMPEX INSTAL SRL, Odorheiu-Secuiesc str. Beclean nr. 314

VÂNZĂTOR (nume și adresa):

CUMPĂRĂTOR (nume și adresa):

DOCUMENTUL DE VÂNZARE: NR. /

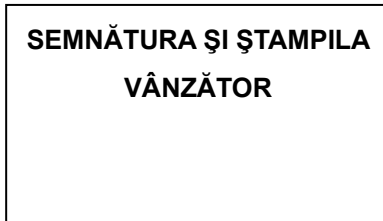
DURATA MEDIE DE UTILIZARE A PRODUSULUI: 10 ANI.

MODALITATE DE ASIGURARE A SERVICE-ULUI: ADUCERE LA CONFORMITATE SAU ÎNLOCUIRE.

Garanția asigurată cumpărătorului de către vânzător este în conformitate cu legislația în vigoare în România, armonizată cu legislația Uniunii Europene: **Legea 449/12.11.2003, și cu Ordonanța nr. 21/21.08.1992, republicate cu modificările și completările ulterioare**, prin care se precizează modalitățile de asigurare a garanției după cum urmează:

1. **Garanția prin reparare sau prin înlocuire** acoperă **orice defecțiune de material sau viciu de fabricație**, care ar apărea în **perioada de garanție** se acordă, dacă **instalarea, punerea în funcțiune și întreținerea produselor este efectuată de personal autorizat în conformitate cu instrucțiunile producătorului**, astfel încât datorită instalării și întreținerii, produsul să nu sufere deteriorări ce ar afecta buna lui funcționare, sau ar cauza scoaterea lui din funcțiune; aducerea în starea de conformitate se va face în primul rând prin repararea produsului.
2. **Garanția este valabilă doar pe teritoriul României.**
3. **Perioada de garanție este de 2 an**, cu începere de la data facturării produsului și prelungindu - se cu perioada ce se scurge de la data reclamației, până la data aducerii la conformitate sau înlocuirii produsului.
4. **Defecțiunile datorate transportului, depozitării, montării, utilizării sau întreținerii incorecte, folosirii pieselor incompatibile sau neoriginale, greșelilor sau modificărilor făcute de către instalator și/sau cumpărător, nu fac obiectul garanției.**
5. Remedierea deficiențelor apărute la produse ori înlocuirea produselor care nu corespund în cadrul termenului de garanție, care nu sunt imputabile consumatorului se face în termen de maxim 15 zile calendaristice din momentul când operatorul economic a luat la cunoștință deficiențele respective. În cadrul unor vicii ascunse, termenul maxim stabilit (15 zile) curge de la data finalizării expertizei tehnice.
6. La cumpărarea produsului **cumpărătorul are obligația să verifice completarea certificatului de garanție cu toate datele necesare, semnarea și ștampilarea de către vânzător**; totodată poate să solicite date referitoare la modul de transport, depozitare, instalare, folosire și întreținere corect(ă) al produsului, în afară de cele specificate în cartea tehnică.
7. Pentru a beneficia de drepturile asigurate prin garanție, cumpărătorul are obligația de a prezenta prezentul **certificat de garanție și documentul de cumpărare în original** precum și o prezentare cât mai detaliată a **defecțiunii** constatate vânzătorului. În cazul, în care documentele de garanție nu sunt prezentate, au fost modificate sau deteriorate nu se oferă garanție.
8. În cazul unor defecțiuni a căror reparație este **extragaranțională**, la cerere, firma furnizoare execută reparațiile necesare contra cost.
9. Prin semnarea acestui certificat, **cumpărătorul își exprimă acordul cu cele cuprinse în acest act și declară că a preluat produsul în bună stare, a înțeles obligațiile ce îi revin pentru a putea beneficia de garanția acordată de vânzător, conform legislației în vigoare.**

Drepturile consumatorilor nu sunt afectate prin garanția oferită.



Mențiuni referitoare la activitățile de service prestate asupra produsului

Nr. crt.	Denumire produs	Data reclamației	Defecțiuni reclamată	Activitate de service executată	Data executării	Unitatea de service (semnătura, ștampila)	Semnătură posesor	Obs.
1.								
2.								
3.								
4.								

Birou RELAȚII CU CLIEȚII:

e-mail: reclamatie@melinda.ro

Telefon fix: 0266-207407

Mobil: 0745-771110