

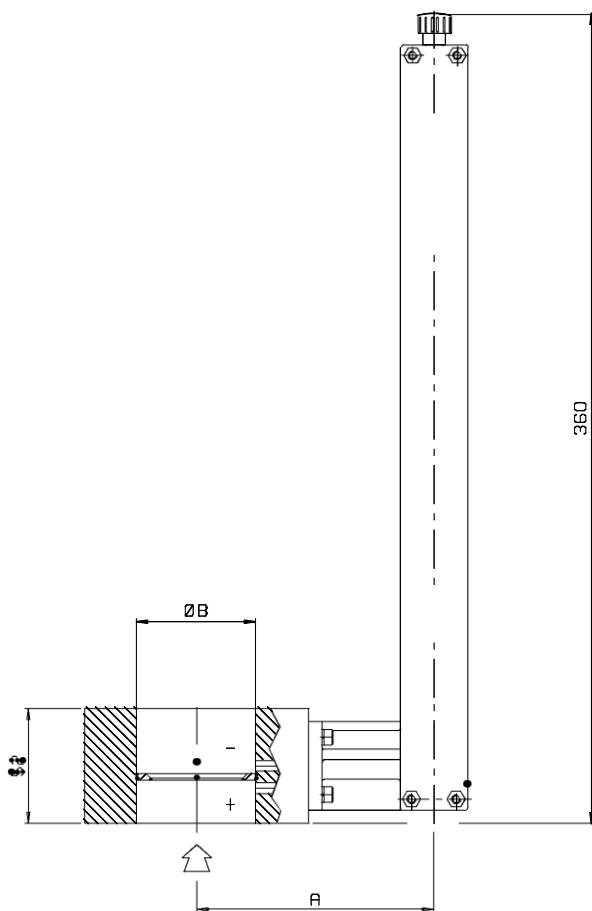
## Debitmetre Seria FBB

Debitmetre tip diafragma cu flansa calibrata, cu debitmetru in derivatie pentru debite mari.

### APLICATII

Debitmetrul poate fi utilizat in urmatoarele industrii: chimica si petrochimica, celuloza si hartie, alimentara si de prelucrarea zaharului, farmaceutica, de prelucrarea sticlei, textila, minerit, industria metalurgica si de galvanizare.

Instrumentele pot fi utilizate si in uzine de tratarea apei, de prelucrarea vinului, uzine termice, spitale si uzine anti-poluare, **unitati de presurizare pentru stingerea incendiilor**, etc.



### DATE TEHNICE

- Performante in conformitate cu EN12845. (Echipament de stingerea incendiilor)
- Presiune Max.: 16 bar
- Temperatura Max.: 100°C
- Lungimea scarii de citire: ~200mm
- Domeniu de masura: ~1:10
- Flotor ghidat
- Potrivit pentru introducere in flanse: UNI PN10/16; ANSI 150
- Gaurile semirotonde laterale permit rotirea tubului de sticla, prin aceasta asigurand o vizibilitate de 360 a scarii gradate

MOD.	A mm	ØB mm	GREUTATE Kg
40	115	41.9	0.5
50	125	53.1	0.5
65	135	70.9	0.7
80	140	83.1	1
100	155	107.9	1.5
125	170	132.5	9
150	180	160.3	11
200	210	209.1	15
250	240	260.3	19
300	260	312.1	27

Diafragma de masurare pentru conducta de apa UNI EN 10224

La cerere, poate fi livrata versiunea speciala.

24010 Ponteranica (BG) ITALY - Via Serena 10 - Tel. 0039 035/4530211 Fax 0039 035/570546- [www.officineorobiche.it](http://www.officineorobiche.it) e-mail: [info@officineorobiche.it](mailto:info@officineorobiche.it)

\*\*\*\*\*

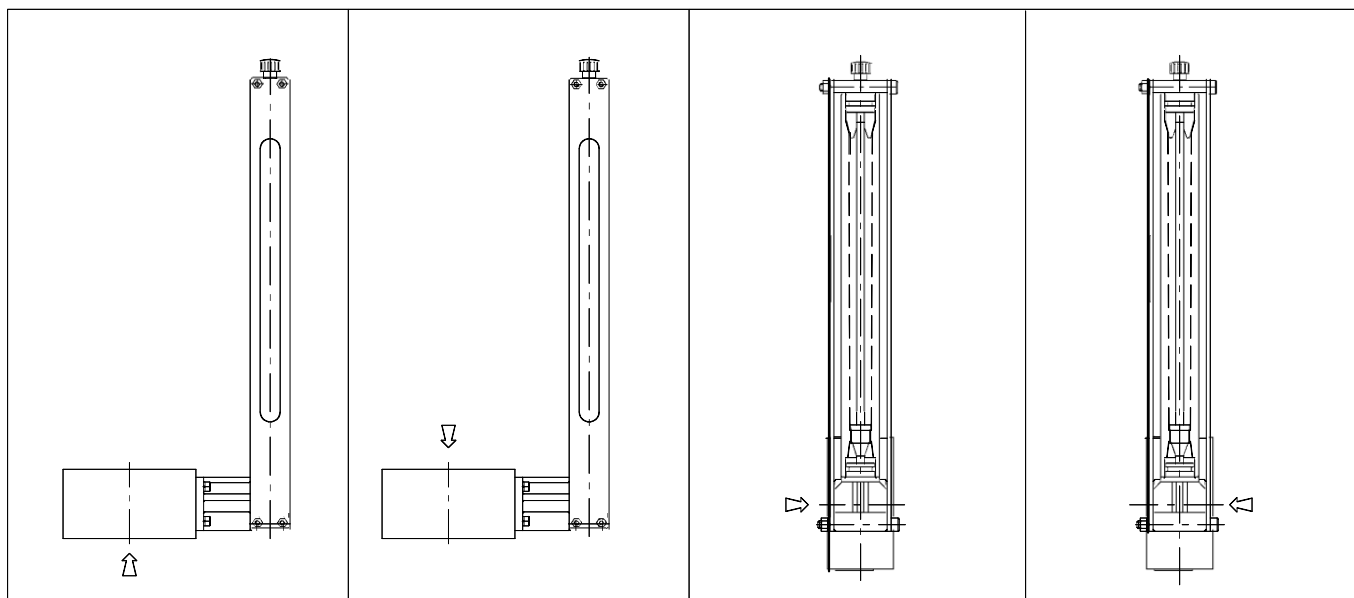
INDICATIE MAXIMA Standard cu $\Delta P$ max 10000 mm H <sub>2</sub> O										
DN	40	50	65	80	100	125	150	200	250	300
Q. m <sup>3</sup> /h	25	50	80	130	150	300	350	450	800	800
	40	65	100	150	200	420	450	800	1000	1000
H <sub>2</sub> O	55 <sup>(*)</sup>	90 <sup>(*)</sup>	140 <sup>(*)</sup>		280	480 <sup>(**)</sup>	600	1000	1600	

(\*)  $\Delta P$  max 19000 mm H<sub>2</sub>O

(\*\*)  $\Delta P$  max 13000 mm H<sub>2</sub>O

Livrare rapida din stoc

### POSSIBILITATI DE INSTALARE



### MATERIALE

Material corp: PA6V5010 pana la DN100/ ACC.C + PA6V5010 peste DN100

Diafragma: AISI 304

Flotor: AISI 316

Garnitura: NBR

Conducta de masurare: Policarbonat

### CUM SE COMANDA:

**Exemplu: FBB050P050**

**FBB** Model

**050** DN

**P** Conducta de masurare

**050** Debit

## 1. DESCRIERE INSTRUMENT

Debitmetre cu diafragma de tip flansa calibrata, cu schimbator de cale conectat paralel pentru debite mari de aer.

## 2. IDENTIFICARE MODEL

Instrumentul este identificat prin cod model.

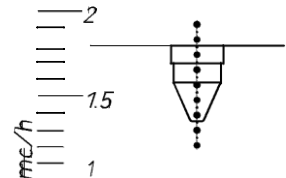
Pentru a cunoaste codificarea mai in detaliu, va rog sa vedeti buletinul catalog.

## 3. PRINCIPIU DE FUNCTIONARE

Debitmetrul este pe principiul diafragmei cu flansa calibrata.

Consta dintr-o conducta conica in care un flotor se misca liber.

In exteriorul conductei este fixata o scala gradata, debitul este citit direct pe scala, prin linia care este prezentata in figura alaturata.



## 4. INSTALARE

Inainte de a efectua montarea, trebuie sa scoateti protectiile de pe corpul care contine diafragma si sa verificati compatibilitatea dintre conexiunile conductei si setul flansa al instrumentului.

Diametrul interior al conductei si cel al diafragmei (1) trebuie sa fie identice pentru a asigura precizia de masurare.

Utilizati etansari standardizate, **care nu trebuie sa aiba bordura.**

**Pentru buna functionare trebuie montate in amonte si in aval de unitate segmente drepte de conducta egale cu cel putin de 2 ori DN (gaura conductei). Pentru instalare corecta vedeti anexa A.**

Recomandari pentru performante corespunzatoare:

- Montati supape de admisie si de evacuare pentru a decupla instrumentul in vederea efectuarii intretinerii.
- In cazul in care debitmetrul ramane neutilizat mult timp, decuplati si drenati debitmetrul.
- In cazul in care debitmetrul ramane neutilizat mult timp, inainte de reutilizare curatati cu grija gaurile interioare folosind scule neabrazive (de exemplu aer comprimat).

## 5. REGLARE PENTRU UTILIZARE (Fig.1)

Corpul debitmetrului este prevazut cu o sageata care arata directia de curgere, care trebuie sa fie respectata in faza de asamblare pentru o functionare corecta.

Pentru a schimba pozitia diafragmei, desurubati cele patru suruburi (2) si puneti diafragma (1) in pozitia dorita, apoi insurubati inapoi cele patru suruburi si puneti o picatura de Loctite 542 avand grija sa nu deteriorati garnitura (3)(4).

Dupa montarea unitatii pe conducta, efectuati urmatoorii pasi:

- AERISIRE: desurubati rozeta superioara (5) astfel incat tot aerul care este in instrument sa iasa afara, pana cand iese afara o mica cantitate de apa; nu e nevoie sa demontati complet rozeta, trebuie numai sa o slabiti.
- Dupa ce instrumentul este aerisit, insurubati inapoi rozeta superioara.
- Placile laterale NU VOR FI IN NICIUN CAZ demontate cand instrumentul functioneaza.

## 6. CALIBRARE

Instrumentul este reglat din fabrica si nu necesita calibrare pentru a functiona la locul de instalare.

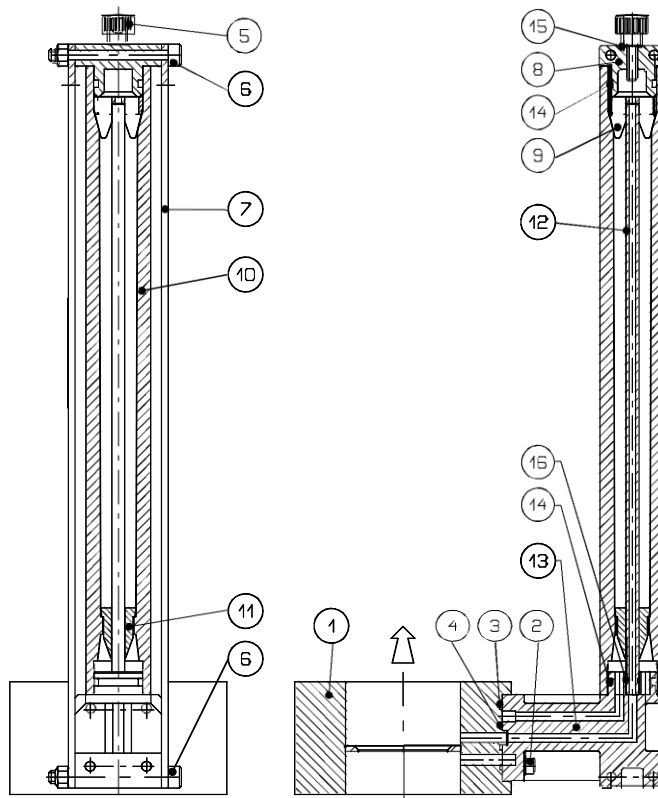
## 7. INTRETINERE (Fig. 1)

In cazul instrumentelor destinate sa masoare fluide, care ar putea sa lase depuneri, va sugeram sa efectuati o curatare de rutina a conductei de masurare si a flotorului.

- Asigurati-va ca instrumentul este decuplat si drenat de tot lichidul.
- Desfaceti usor rozeta superioara (5) pentru a evacua toata presiunea.
- Desurubati cele patru suruburi (6) si demontati placile laterale (7).
- Scoateti piesa de cap superioara (8) si opritorul (9).
- Demontati conducta de masurare (10) cu flotorul (11).
- Scoateti conducta interioara (12).
- Verificati garniturile (3-4-14-15) ca sunt intacte, uzura acestora ar putea cauza scurgere de fluid din debitmetru.
- Curatati toate piesele (flotor, conducta, conducta interioara ) cu un aerograf si/sau scule neabrazive.

- Inspectați vizual flotorul și interiorul conductei, asigurați-vă ca conducta nu prezintă coroziune sau eroziune, care pot duce la erori de precizie a instrumentului și, în cazul funcționării de durată, la deteriorare.
- În cazurile în care sunt piese defecte, înlocuiți-le imediat, și contactați service-ul nostru pentru clienți pentru piesele de schimb necesare.
- După ce curățarea este finalizată și piesele defecte înlocuite, montați piesele la loc, având grijă să nu deteriorați etansarea conductei (16).
- Pentru a porni instrumentul, respectați instrucțiunile din paragraf **5. REGLARE PENTRU UTILIZARE.**

Fig. 1



### 8. PIESE DE SCHIMB RECOMANDATE (Fig. 2)

- La curățarea de rutină, înlocuiți setul de garnituri, care include:
  - No. 1 O-Ring (3) care cuplează diafragma la debitmetru.
  - No. 1 O-Ring (4) care cuplează diafragma la debitmetru.
  - No. 2 O-Ring pentru conducta de măsurare (14).
  - No. 1 O-Ring conducta interioară (16)
  - No. 1 garnitură plată rozetă superioară (15).
- În cazul ruperii pieselor debitmetrului (exceptând garniturile), înlocuiți piesa complet (PC).

**Nota:** La comandarea pieselor de schimb, indicați întotdeauna valoarea nominală (DN) și debitul maxim (Q), conform specificației de pe placuța cu caracteristici a instrumentului.

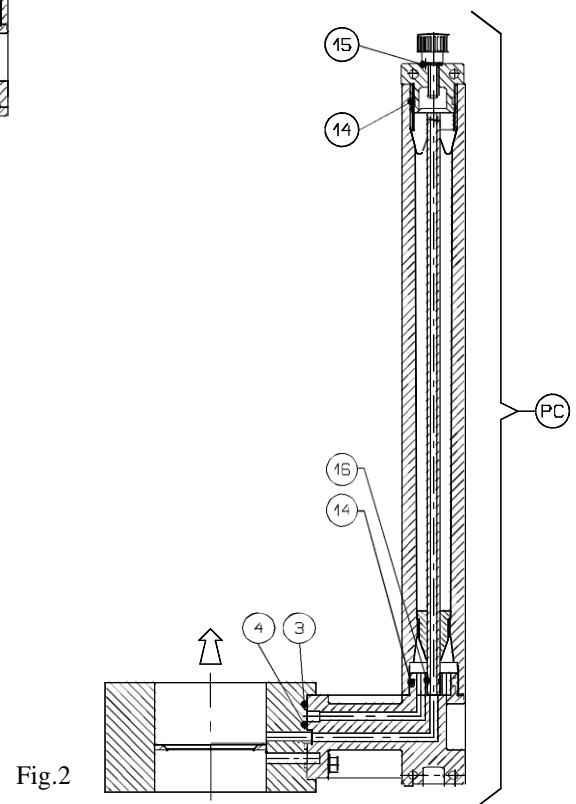


Fig.2



# OFFICINE OROBICHE S.p.A.

---

## MANUAL DE INSTRUCTIUNI DEBITMETRE SERIA FBB

3/4

### 9. DEPANARE

Debitmetrele seria FBB nu sunt expuse in mod normal la defecte.

- In cazul in care debitmetrul nu efectueaza o masurare corecta, inspectati conducta si flotorul.
- In cazul in care sunt scurgeri de fluid din piesele de capat, verificati garniturile pentru a va asigura ca sunt intacte.
- In cazul in care lichidul se scurge pe la rozeta superioara, verificati garnitura pentru integritate si strangere.
- Variatie mare a domeniului; verificati ca garnitura diafragmei este corect centrata.

Toate aceste verificari trebuie sa fie efectuate respectand instructiunile prevazute in paragraf 7. **INTRETINERE.**

In cazul in care problema persista sau pentru alte inconveniente, va rugam sa contactati service-ul nostru pentru clienti.

### 10. ELIMINARE

Cand instrumentele au ajuns la capatul duratei lor de viata, trebuie sa se efectueze eliminarea lor. Respectati intotdeauna reglementarile in vigoare aplicabile.

In timpul etapelor de eliminare, preocupati-va in special de polimeri, rasini si cauciucuri utilizate la fabricare.

Toate piesele de metal, dupa demontarea etansarilor si garniturilor, acoperirile de protectie speciale cerute de client si toate celelalte piese de plastic pot fi reciclate.

### 11. GARANTIA

Toate debitmetrele seria FBB sunt garantate ca fiind fara defecte de fabricatie pe o perioada de 12 luni de la data livrării.

In cazul aparitiei unei defectiuni, care implica returnarea produselor in limita specificata mai sus, furnizorul va inlocui (taxele de expediere nu sunt incluse) toate piesele deteriorate gratis, cu conditia ca defectul sa nu fie rezultatul utilizării incorecte.

Furnizorul nu va fi niciodata responsabil pentru utilizarea incorecta a produselor sale, daca acestea sunt utilizate pentru alte scopuri, diferite de cele mentionate in specificatiile aprobate in etapa de comandare.

In aceste cazuri nicio recamatie nu va fi luata in considerare.

Niciun prejudiciu si/sau taxa, directe sau indirecte, care au rezultat din instalare sau utilizare incorecta nu vor fi debitate la furnizor.

Instrumentul poate fi utilizat pentru o perioada maxima de viata de 10 ani de la data livrării.

Cand aceasta perioada s-a terminat, sunt doua optiuni alternative:

- 1) Sa fie inlocuit cu un instrument nou.
- 2) Sa se efectueze reparatia capitala de catre furnizor sau, in toate cazurile, de un tehnician calificat, care sa preia garantia pentru utilizarea in continuare a unitatii.

### PROCEDURA DE RETURNARE A INSTRUMENTULUI

Instrumentul care se returneaza la fabrica trebuie sa aiba atasate urmatoarele date:

- 1) Nume cumparator.
- 2) Descrierea materialului.
- 3) Defectul detectat.
- 4) Datele procesului.
- 5) Specificarea fluidelor care au fost utilizate cu instrumentul.

Instrumentul va fi returnat curatat perfect si fara praf si depuneri. In caz contrar, furnizorul isi rezerva dreptul sa nu efectueze service-ul si sa returneze instrumentul la expeditor.

### OBSERVATII FINALE

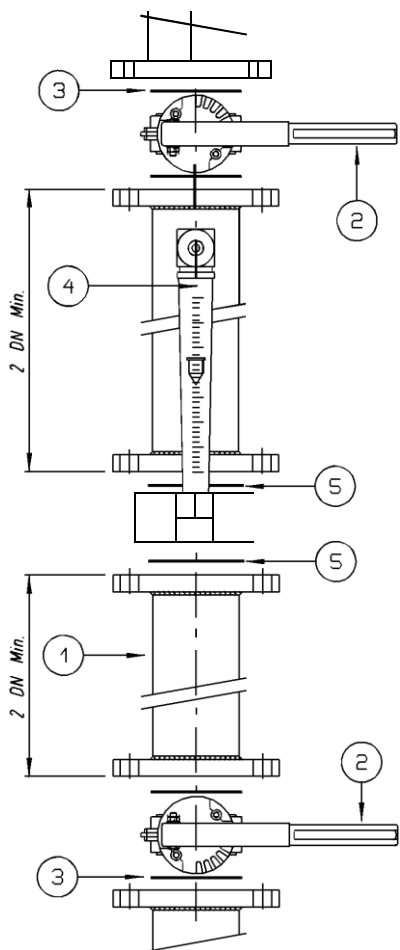
Fiecare instrument este livrat complet asamblat si echipat cu toate accesoriile necesare.

Anumite parti sunt vandute separat numai in circumstante speciale.

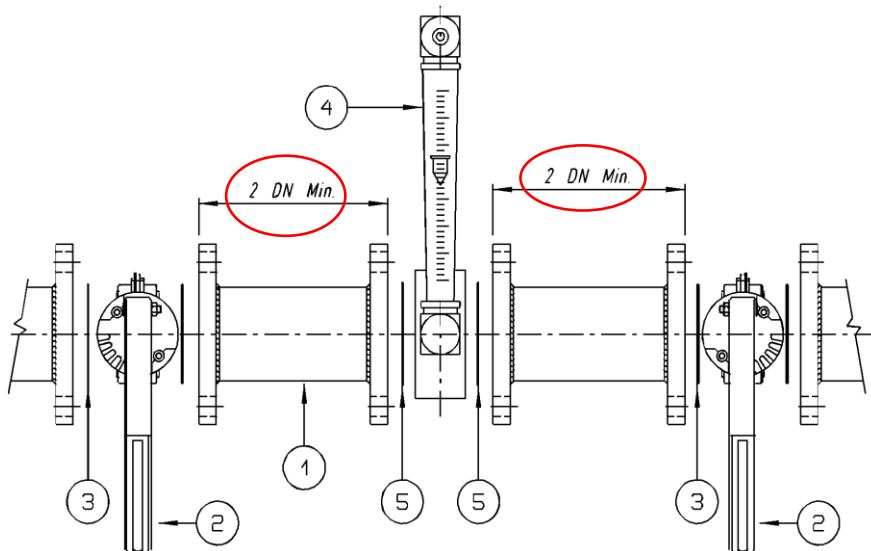
Ca urmare, va atentionam sa inspectati cu atentie livrarea si sa ne notificati imediat daca sunt gasite discrepante.

ANEXA A

MONTARE VERTICALA



MONTARE ORIZZONTALA



DENUMIRE	
1	TUB
2	SUPAPA
3	GARNITURA SUPAPA
4	DEBITMETRU
5	GARNITURA DEBITMETRU

CONDUCTA UTILIZATA	
DN	DIMENSIUNI
40	Ø48.3 Sp.3.2
50	Ø60.3 Sp.3.6
65	Ø76.1 Sp.2.6
80	Ø88.9 Sp.2.9
100	Ø114.3 Sp.3.2
125	Ø139.7 Sp.3.6
150	Ø168.3 Sp.4
200	Ø219.1 Sp.5
250	Ø273 Sp.6.35
300	Ø323.9 Sp.6.35

Debitmetrul trebuie sa fie montat perpendicular.  
 Functia supapei de evacuare este si de supapa de retinere.