

The background of the lower half of the page is a solid teal color. A large, faint, stylized arc graphic, resembling a semi-circle with a circular end, is centered horizontally and spans most of the width of the page.

# **POWERGLASS**

## **Manual de instalare si utilizare**

Boiler electric cu acumulare

## CUPRINS

1. Introducere.....	3
2. Prezentare generală și componente principale .....	4
3. Date tehnice.....	4
4. Procedura de instalare.....	5
5. Instrucțiuni de utilizare.....	7
6. Avertizări de siguranță.....	8
7. Întreținerea.....	9
8. Îndrumar de depanare.....	9
9. Schema electrică.....	10
10. Lista componentelor.....	10



**Acest produs este în conformitate cu Directiva Europeană 2002/96/EC.**

Marcajul simbolizând un container tăiat cu 2 linii verticale încrucișate indică faptul că acest produs nu poate fi evacuat ca fiind un deșeu menajer obișnuit. Acesta trebuie dus la un centru de colectare a deșeurilor electrice și electronice. Evacuarea trebuie realizată în conformitate cu reglementările în vigoare ce impun o colectare adecvată acestui tip de produs. Pentru detalii suplimentare legate de manevrarea și reciclarea acestui produs, vă rugăm să contactați autoritățile responsabile (departamentul de mediu), instituțiile publice responsabile din zona în care locuiți sau magazinul de unde ați achiziționat produsul.

### 1. Introducere

POWERGLASS este un boiler extrem de eficient pentru încălzirea apei, care funcționează pe bază de energie electrică și este controlat prin intermediul unui sistem avansat de reglare a temperaturii.

Datorită tehnologiei integrate de izolare prin injectarea cu presiune a poliuretanului, produsul dispune de un strat izolator foarte gros, care previne eficient pierderile de căldură prin carcasa exterioară, economisind energie.

Boilerul dispune, de asemenea, de un sistem avansat de siguranță, fiind echipat cu dispozitive pentru protecția la supraîncălzire și suprapresiune și cu un termostat pentru oprirea sa automată la atingerea temperaturii dorite.

Produsul a fost fabricat pe o linie de producție complet computerizată: interiorul rezervorului a fost acoperit printr-un proces special de smălțuire cu siliciu, cu ajutorul tehnologiei de aplicare electrostatică. Mai mult, tratamentul de vetroportelanare efectuat în cuptor la temperaturi de 850 °C asigură protecția absolută a rezervorului împotriva șocurilor și a coroziunii.

Anodul de magneziu de dimensiuni foarte mari asigură produsului, de asemenea, o durată îndelungată de viață.

Utilizatorul nu trebuie decât să regleze nivelul de temperatură dorit. Sistemul de reglare a temperaturii va asigura o funcționare optimă de-a lungul timpului. Indicatorul luminos informează utilizatorul dacă boilerul încălzește apa sau nu.

## 2. Prezentare generală și componente principale

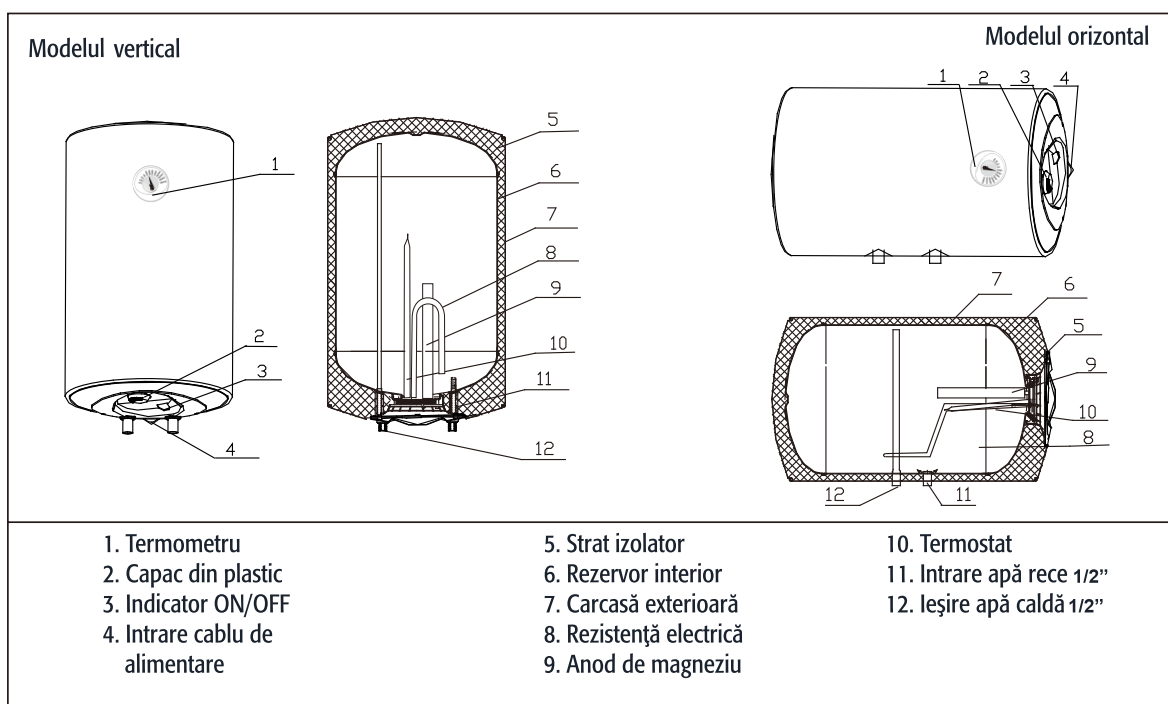


Figura 1

## 3. Date tehnice

Tabelul 1

Model	u.m.	SEV-50	SEV-80	SEV-100	SEV-125	SEV-150
Capacitate boiler (V)	litri	47.5	76	97	113	132
Domeniu de temperatură	°C	35 ~75				
Presiune maximă de lucru în rezervor	MPa	0.8				
Alimentare cu energie electrică		220-240V~50/60Hz				
Putere nominală	kW	1.5				
Dimensiuni (Ø x h)	mm	450 x 578	450 x 809	450 x 973	450 x 1109	450 x 1279
Instalare		Verticală				

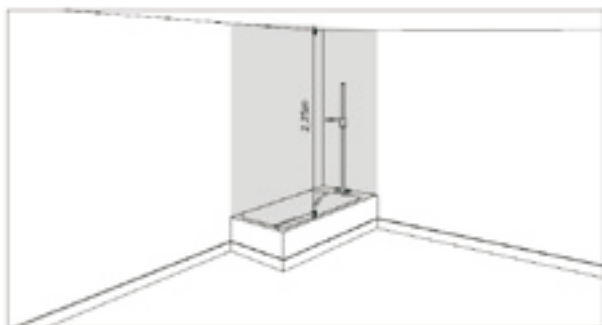
## 4 Procedura de instalare

Notă:

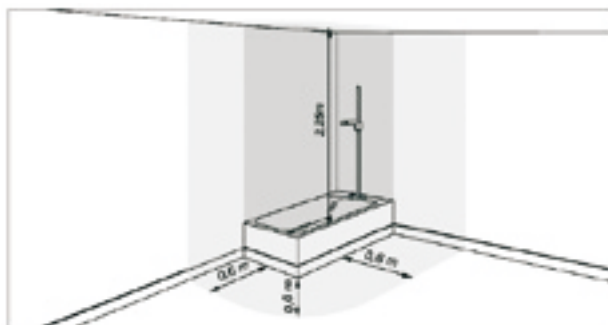
Pentru o utilizare corectă a boilerului electric, vă sfătuim să citiți cu atenție acest manual de instrucțiuni înainte de a instala.

În special, atunci când este necesară instalarea în cameră sau baie, toleranțele de instalare specificate trebuie să fie respectate.

Toleranțe de instalare



Toleranțe minime (Fig. 1)



Distanță de siguranță (Fig.2)

### Etapa 1: fixarea pe perete a produsului

1. Utilizați o mașină de găurit electrică pentru a face două găuri în perete. Distanța dintre cele două găuri trebuie să respecte indicațiile din figura 2.
2. Introduceți diblurile în găurile efectuate astfel încât cârligele să fie orientate în sus.
3. Ridicați boilerul, agățați-l și fixați-l în cârlige.
4. Înălțimea găurilor trebuie stabilită ținând cont de poziția racordurilor hidraulice pe perete, de tipul conductelor hidraulice utilizate și de poziția racordurilor inferioare ale boilerului (a se vedea figura 2).

**Observație:** se recomandă instalarea boilerului într-o încăpere echipată cu sistem de evacuare a apei.

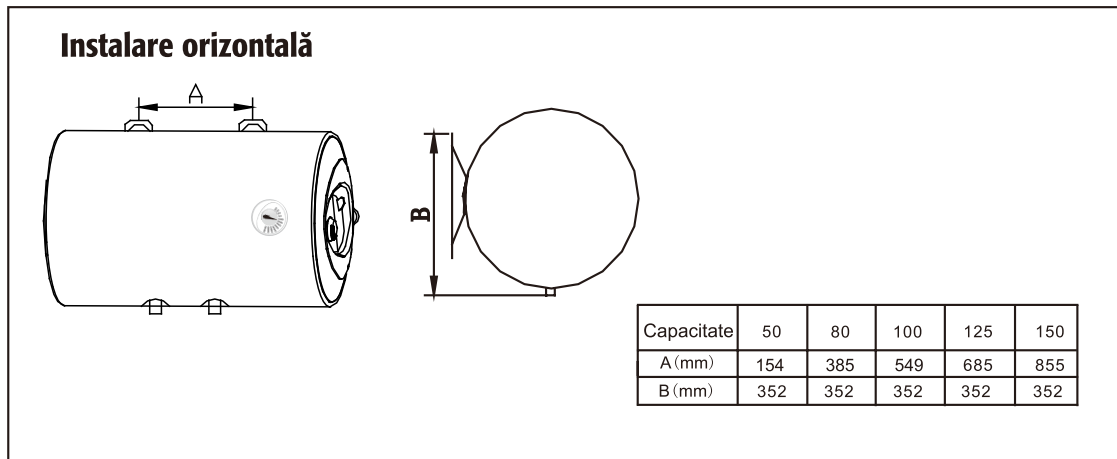
**Instalare verticală**

①

②

③

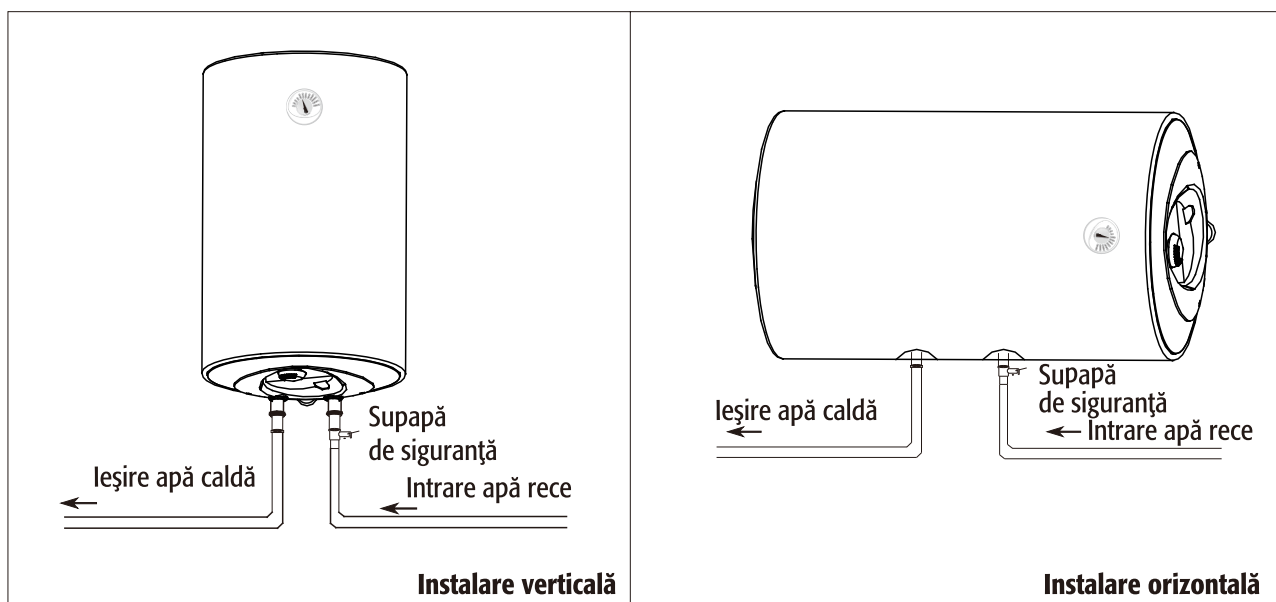
Capacitate	50	80	100	125	150
H (mm)	401	632	796	932	1102
L (mm)	/	/	549	685	855
J (mm)	270	270	270	270	270



**Figura 2**

## Etapa 2: racordarea hidraulică

- 1 Înșurubați supapa de siguranță la racordul de intrare a apei reci (culoare albastră).
2. Dacă alimentarea cu apă se face prin mai multe puncte, racordați conductele de intrare și ieșire a apei în punctele corespunzătoare special prevăzute. (Figura 3)
3. Pentru umplere, după finalizarea operației de racordare hidraulică, deschideți orice robinet de apă caldă, apoi deschideți robinetul general de apă (dacă utilizați un amestecător, rotiți mânerul spre poziția „apă caldă” până la capătul cursei). După câteva minute, va începe să curgă apă din robinetul de apă caldă, ceea ce înseamnă că rezervorul este plin. Închideți robinetul de apă caldă.
4. Verificați fiecare racord pentru a vă asigura că nu există pierderi de apă.



**Figura 3**

### NOTA

1. Conductele de intrare și ieșire apă vor fi din țevă rezistentă la o presiune de min. 8 bar și la o temperatură de min. 100°C.

Este interzisă folosirea de țevi din materiale care nu rezistă la presiunea și temperatura cerută.

2. Intrarea și ieșirea apei sunt ușor de deosebit. Intrarea (apă rece) este marcată cu albastru, iar ieșirea (apa caldă) este marcată cu roșu.

### Etapa 3 Conexiuni electrice

1. Înainte de efectuarea racordurilor electrice asigurați-vă că rețeaua furnizează 220 - 240 V a.c. și o frecvență de 50 Hz/60Hz

2. Echipamentul este furnizat cu o cutie de borne deja conectată la componentele sale electrice. Conectați cutia de borne la rețeaua electrică cu un cablu cu secțiunea de 3×1,5 mm<sup>2</sup> și cu ștecher cu împământare, inserând un comutator extern pentru a permite întreruperea alimentării cu energie electrică.

3. Realizați o împământare eficientă, de preferat cu un întrerupător diferențial pentru protecția împotriva scurgerilor de curent la pământ.

**Nota: Boilerul este furnizat fără cablu electric și ștecher; se va instala un dispozitiv de deconectare multipolar (de minimum 3 mm).**

## 5. Instrucțiuni de utilizare

1. Asigurați-vă că boilerul este umplut cu apă și conectat la rețeaua electrică.

2. Apăsăți comutatorul și rotiți butonul de reglare a temperaturii la valoarea dorită. Indicatorul luminos ON/OFF se aprinde și boilerul începe să funcționeze.

3. Boilerul este prevăzut cu o funcție de control automat al temperaturii. Acesta se va opri automat când este atins nivelul setat și va reporni pentru a asigura o temperatură constantă a apei în cazul în care aceasta scade sub nivelul setat.

**NOTĂ: Nu porniți boilerul fără apă. Rezistența se poate deteriora, defectul nefiind acoperit de garanție.**

## 6. Avertizări de siguranță

1. Trebuie să utilizați o rețea de curent alternativ de 220-240V și 50/60Hz. Priza electrică trebuie prevăzută cu o linie de împământare.
2. Înaintea primei utilizări (sau la prima utilizare după operațiile de întreținere și curățare), boilerul trebuie umplut cu apă. Umpleți boilerul și conectați-l la rețea. Este interzisă pornirea aparatului când acesta nu este încă plin.
3. Temperatura maximă a apei poate depăși 75°C. Mai întâi, verificați temperatura apei cu mâna și nu pulverizați direct pe corp.
4. În cazul în care boilerul este prevăzut cu un robinet de apă pe conducta de intrare a apei reci, acest robinet trebuie întotdeauna menținut deschis în timpul funcționării.
5. În intervalul de încălzire a apei, este normală apariția unor picături de apă la supapa de siguranță. Nu blocați evacuarea supapei de siguranță.
6. Conducta de evacuare conectată la evacuarea supapei de siguranță trebuie orientată în jos și deschisă către atmosferă.
7. Poate fi utilizată exclusiv supapa de siguranță originală furnizată cu produsul. Nu reglați calibrarea la presiune a supapei de siguranță.
8. Orice defecțiune a componentelor electrice trebuie verificată exclusiv de un tehnician autorizat.
9. În timpul iernii, în cazul în care produsul nu este utilizat o perioadă lungă de timp, apa trebuie evacuată pentru a împiedica înghețarea rezervorului interior. Nu uitați să opriți boilerul înainte de evacuare.
10. Ridicați mânerul supapei de siguranță cel puțin o dată pe lună (mai întâi slăbiți șurubul de blocare) și observați dacă apa este evacuată. În caz contrar, contactați serviciul de asistență tehnică.

**Echipamentul nu este recomandat a fi utilizat de persoane (inclusiv copii) cu capacități fizice/psihice reduse, sau lipsite de cunoștințe și experiență elementare. Copiii vor trebui supravegheați de persoane responsabile de siguranța lor pentru a se asigura că aceștia nu se vor juca cu aparatul.**



## 7. Întreținerea

1. Deoarece apa conține micro-impurități și substanțe minerale, pe partea inferioară a rezervorului interior se vor acumula depuneri după o utilizare îndelungată. Boilerul trebuie golit pentru îndepărtarea depunerilor.
2. În general, boilerul trebuie curățat o dată pe an. (Dacă este utilizat în zone cu o calitate scăzută a apei, intervalul de curățare trebuie redus în mod corespunzător.)
3. Anodul de magneziu trebuie înlocuit numai de serviciul de asistență tehnică.
4. Procedurile de golire a boilerului:  
Închideți robinetul de intrare a apei și deșurubați supapa de siguranță. Apa va curge prin racordul de intrare a apei reci până la golire. Alternativ, închideți robinetul de intrare a apei și ridicați mânerul supapei de siguranță. Apa va fi evacuată prin supapa de siguranță.
5. Pentru curățarea componentelor exterioare ale produsului, nu pulverizați apă direct pe acestea; curățați și uscați ușor cu o lavetă moale.
6. Mențineți exteriorul boilerului uscat și curat.

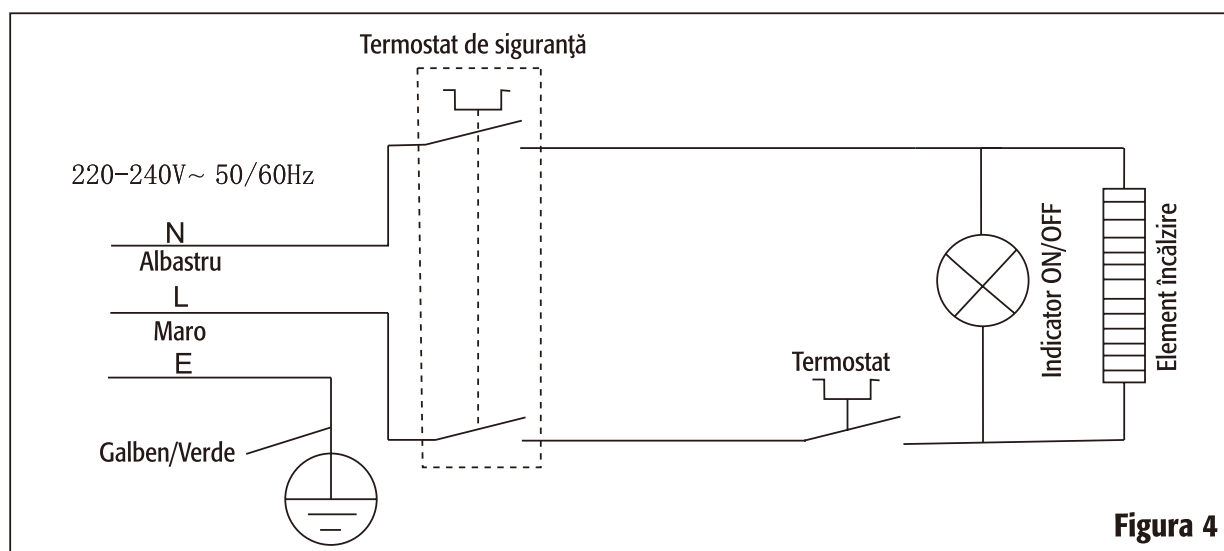
**Notă: Depunerile de impurități și calcar nu fac obiectul garanției. La fel și înlocuirea anodului de magneziu, care este consumabil.**

## 8. Îndrumar de depanare

Tabelul 2

Defecțiune posibilă	Cauză	Soluție
Nu curge apă	Racordarea conductelor este incorectă	Racordați-le în mod corect
	O supapă este blocată	Curățați sau înlocuiți supapa
Indicatorul luminos ON/OFF nu funcționează	Nu există alimentare cu energie electrică	Verificați racordarea electrică
	Supraîncălzire	Contactați serviciul de asistență tehnică
	Indicatorul luminos este defect	Contactați serviciul de asistență tehnică
Nu se prepară suficientă apă caldă	Butonul de reglare a temperaturii nu a fost poziționat la „maxim”	Rotiți butonul de reglare către „maxim”
	Apa este extrem de rece când se utilizează amestecătorul	Reglați amestecătorul de apă rece și caldă
	Termostatul este defect	Contactați serviciul de asistență tehnică
	Rezistența electrică este defectă	Contactați serviciul de asistență tehnică

## 9. Schema electrică



## 10. Lista componentelor

Tabelul 3

Nr.	Denumire	Cantitate
1	Supapă de siguranță	1 bucată
2	Garnitură	1 bucată
3	Manual de utilizare	1 exemplar



