

ferroli

FER BOX

Cutie distribuție reglabilă



CE

MANUAL DE INSTALARE ȘI ÎNTREȚINERE

CUPRINS

1. Denumire.....	3
2. Caracteristici si utilizarea produsului.....	3
3. Constructie.....	3
4. Principiul de functionare.....	4
5. Exemplu montare.....	4
6. Dimensiuni.....	4
7. Parametri tehnici si materiale utilizate.....	5
8. Coduri.....	5
9. Avantaje produs.....	6
10. Garantie.....	7

1. Denumire



Cutie distribuție reglabilă

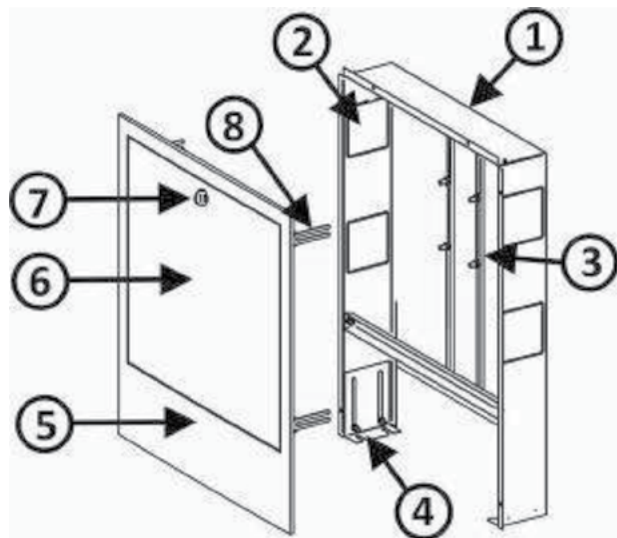
2. Caracteristicile si utilizarea produsului

Cutie este proiectata si fabricata pentru introducerea si racordarea sistemului colector/distribuitor la teava pentru incalzire in pardoseala.

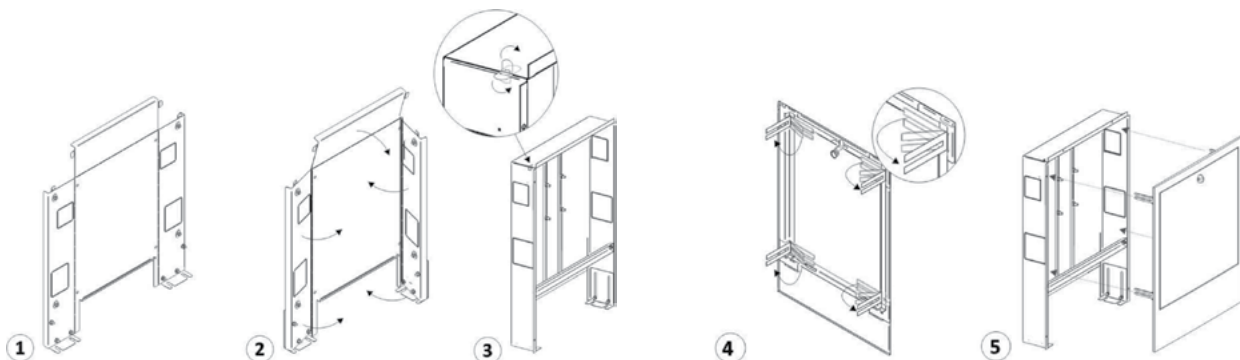
3. Constructie

Componente cutiei:

1. Corpul cutiei
2. Goluri montaj
3. Sine montare
4. Picioare reglabile
5. Panou inchidere (capac)
6. Usa
7. Incuietoare
8. Ghidaje reglabile in adancime



Instructiuni montaj



4. Principiu de functionare

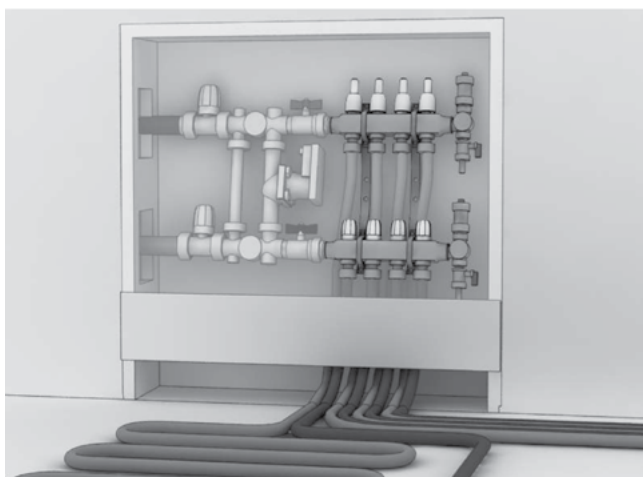
In functie de tipul cutiei montarea se face in perete sau pe perete. Cutiile sunt dotate cu mecanisme de reglare pentru stabilirea dimensiunilor (inaltime si adancime) capacului de inchidere.

Lamelele din interiorul cutiei faciliteaza montarea si prinderea sistemului colector/distribuitoar in interiorul acesteia. Spatiul dintre lamele poate fi reglat la dimensiunea necesara. Lamelele sunt livrate cu un set de suruburi de montaj.

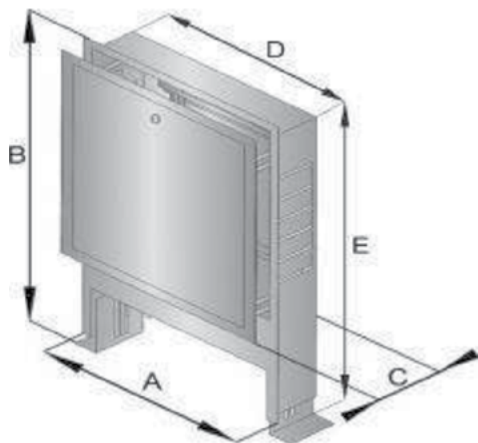
Cutiile sunt prevazute din fabrica cu goluri pentru racordarea sistemului colector/distribuitoar la teava pentru incalzirea in pardoseala. Cutiile FERBOX sunt prevazute cu panou de inchidere si usa din tabla. Aceasta solutie permite acoperirea elementelor cu o vopsea pe baza de latex.

Cutiile sunt realizate din elemente flexibile permitand plierea lor.

5. Exemplu montare



6. Dimensiuni



Dimensiuni cutie	Dimensiuni [mm]				
	Latime Totala A	Inaltime Totala B	Adancime Totala C	Latime Corp D	Inaltime Corp E
FERBOX 335	385	575~665	110~170	335	575
FERBOX 435	485	575~665	110~170	435	575
FERBOX 565	615	575~665	110~170	565	575
FERBOX 705	755	575~665	110~170	705	575
FERBOX 795	845	575~665	110~170	795	575
FERBOX 965	1015	575~665	110~170	965	575
FERBOX 1140	1190	575~665	110~170	1140	575

7. Parametri tehnici si materiale utilizate

Componenta	Cutie metalica incastrata in perete
Corp	Tabla zincata
Panou Fata	Tabla alba
Usa	Tabla alba
Picioare	Tabla zincata
Brida montare	Tabla zincata
Incuietoare	Otel/Plastic

Dimensiuni Cutie	Tip Distribuitor
	Basic
350	2-4
435	2-6
565	2-9
705	2-11
795	2-12
965	2-12
1140	2-12

8. Coduri

Cod	Denumire
97CAB350	Cutie distribuție reglabilă 335
97CAB450	Cutie distribuție reglabilă 435
97CAB600	Cutie distribuție reglabilă 565
97CAB700	Cutie distribuție reglabilă 705
97CAB800	Cutie distribuție reglabilă 795
97CAB100	Cutie distribuție reglabilă 965
97CAB120	Cutie distribuție reglabilă 1140

9. Avantaje produs

- Proces de productie riguros planificat si controlat.
- Calitatea si rezistenta cutiei garanteaza protectia sistemului colector/distribuitoar.
- Golurile cutiei permit racordarea tevilor de tur si retur din orice parte a cutiei.
- Picioarele reglabile asigura integrarea perfecta a capacului cutiei pe/in perete.
- Usa de dimensiuni mari permite accesul usor si rapid in interiorul cutiei.
- Gama larga de cutii permite introducerea oricarui tip de sistem colector/distribuitoar
- Corpul cutiei, capacul si fata capacului sunt realizate din tabla zincata cu strat de protectie contra coroziunii

10. Garantie

Cutiile au fost proiectate si fabricate in conformitate cu regulile si normele si regulile OHS. Garantia se acorda numai cu respectarea anumitor conditii:

1. Cutia trebuie utilizata numai pentru scopul pentru care a fost proiectata.
2. Produsul sa fie stocat si pastrat corespunzator, de exemplu:
 - a. Produsul nu este expus direct in lumina soarelui
 - b. Produsul nu este expus in conditii de umiditate
 - c. Produsul trebuie transportat si depozitat orizontal pe o suprafata cu riscuri minime de deformare sau deteriorare
 - d. Produsul trebuie protejat impotriva deteriorarilor mecanice in timpul incarcarii/descarcarii sau depozitarii acestuia.
3. Produsul trebuie montat de personal service calificat
4. Dimensiunile cutiei trebuie alese in concordanta cu tipul colector/distribuitoarelor, in asa fel incat sa ramana un spatiu de 10 cm.
5. In cazul cutiilor cu montare in perete, trebuie ca in prealabil sa fie realizat un locas in perete corespunzator dimensiunilor cutiei (LxHxA) ce urmeaza a fi montata.
6. Gaurile pentru introducerea tevii de incalzire in pardoseala trebuie realizate inainte de montarea cutiei.
7. Gaurile nu trebuie date cu echipament de mare viteza.
8. Cutia trebuie montata si fixata in perete permanent.
9. Cutiile nu trebuie utilizate si montate in spatii cu substantelor chimice care ar putea intra in reactie cu materialele din care este realizata aceasta.
10. Dupa ce a fost montata, trebuie verificat ca suruburile sa fie bine stranse.
11. Montajul trebuie facut in asa fel incat sa nu dauneze aspectului finisajului peretelui.
12. In cazul cutiilor cu panou de inchidere din ABS (Cutii tip FERBOX), acesta trebuie protejat cu vopsea speciala cu aderență la ABS – vopsea cu latex.

FERROLI S.p.A. își declină orice responsabilitate pentru posibilele inexactități conținute în prezentul manual, dacă acestea se datorează unor erori de tipar sau de transcriere. Ne rezervăm dreptul de a aduce produselor proprii orice modificare ce reiese a fi necesară sau utilă, fără a prejudicia caracteristicile esențiale.