

Manual de utilizare

FER 730 - Actuatorul electric

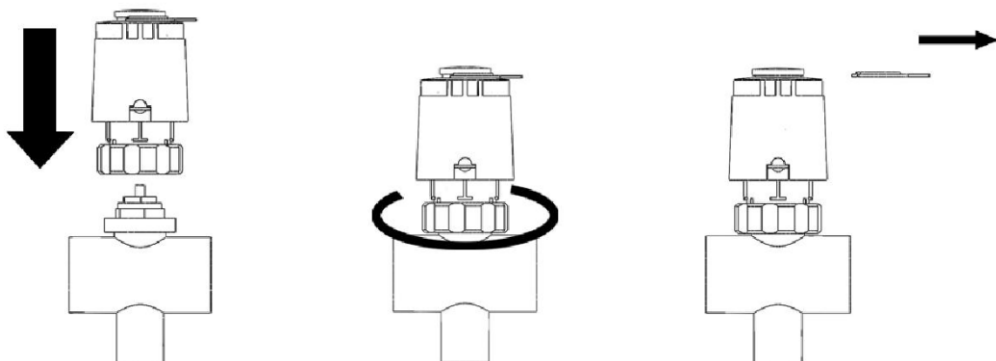
Prezentare generală și caracteristici

- Folosit pentru controlul robinetelor de tip normal închis
- Control stabil ON-OFF al robinetului circuitului de încălzire
- Montaj pe returul circuitului de încălzire și a robinetului termostatic
- Robinetul este închis atunci când actuatorul are o întrerupere de curent
- Tija cu parafină este antrenată de încălzirea PTC
- Funcția de revenire, robinetul este închis în caz de întrerupere a curentului
- Nu face zgomot în timpul funcționării
- Indică poziția de închis și deschis a robinetului
- Instalare simplă și rapidă a piulițelor de conectare, ușor de dezamblat

Specificații tehnice

- Tip: Normal închis
- Tensiune de alimentare: 230VAC, 110VAC, 24VAC
- Curentul inițial: 50 A
- Curent de lucru: 6.5 A
- Putere: 2W
- Grad IP: IP54
- Cursă: 4,5 mm
- Sarcină maximă: 110N
- Temperatură de lucru: -20°C-50°C
- Temperatură de depozitare: -20°C-50°C
- Nivel de securitate: II (izolație dublă)
- Lungimea cablului: 100 cm
- Dimensiune: 62mmx30mmx39mm
- Timp acționare pornit-oprit: 180s

Instalare



După instalare, siguranța de culoare roșie trebuie scoasă pentru ca actuatorul să funcționeze corect.