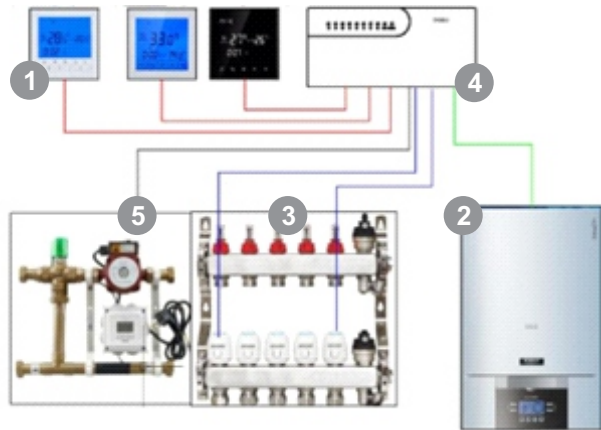


# Manual de utilizare

## FER 725 - Automatizare pentru comanda circuitelor de pardoseală

Automatizarea **FER 725** poate controla pompa circuitelor de pardoseală, centrala pentru producerea agentului termic, vana motorizată pentru reglarea circuitului și primește comanda de la termostatul de camera. Automatizarea poate gestiona 8 circuite de încălzire.

### Conectare automatizare



### Legendă

- 1. Termostat de cameră
- 2. Centrala termică

- 3. Vană motorizată/actuatoar pentru reglarea circuitului/
- 4. Automatizare comandă FER725
- 5. Pompă circuite pardoseală

### Date tehnice

- Alimentare: 170-240 V c.a. 50/60Hz
- Curent max. de ieșire releu: 3A
- Temperatura mediului ambiant: -20°C ~ 60°C
- Temperatura de depozitare: -20°C ~ 70°C
- Dimensiune: 240x110x42 mm
- Culoare: Alb

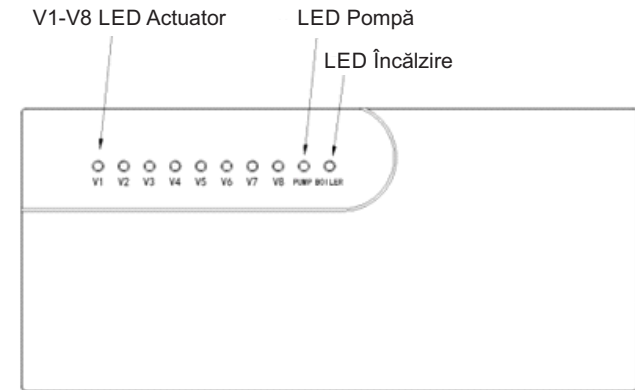
### Caracteristici

1. Automatizarea poate gestiona maxim 8 termostate de cameră.
2. Automatizarea poate gestiona maxim 8 circuite de încălzire, sistemul fiind alcătuit din 8 termostate de cameră, 8 actuatoare pentru reglarea circuitelor de încălzire, pompa de circulație pentru circuitele de pardoseală și centrala termică.
3. Fiecare ieșire are un led care indică starea circuitului.

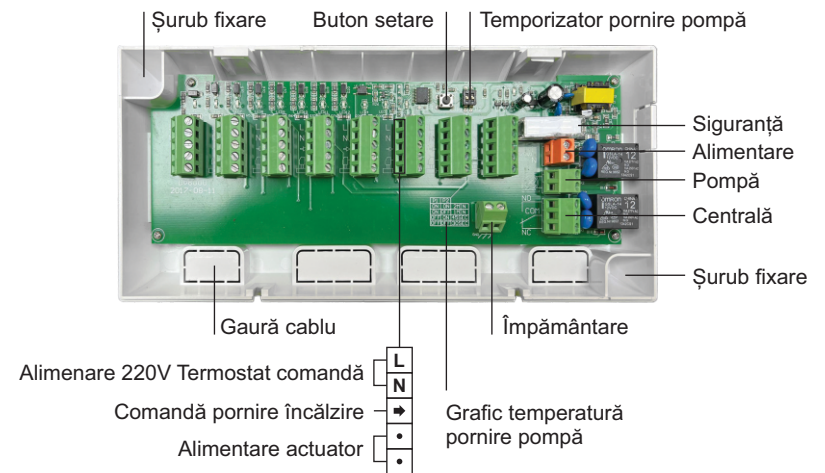
### 1. Semnalul de ieșire indică:

- (1) LED-ul 1 din interiorul automatizării aprins continuu indică prezența tensiunii de alimentare.
- (2) LED-ul 2 din interiorul automatizării când clipește indică statusul normal al automatizării (led stins, automatizarea defectă).
- (3) LED-urile 5 – 12 (V1-V8) aprinse indică starea deschisă a actuatorilor. Circuit de încălzire activ.
- (4) LED-ul 4 (Pump) aprins indică pornirea pompei de circulație a circuitului de pardoseală.
- (5) LED-ul 3 (Boiler) aprins indică pornirea centralei termice.

### 2. Indicator



### 3. Instalare



Timpul de întârziere pentru pompa de circulație poate fi setat cu ajutorul dip switch-urilor de pe placa electronică, modalitatea de reglare fiind detaliată în schema de mai sus.

**Note**

1. Vă rugăm să întrerupeți alimentarea cu tensiune înainte de instalare, curățare sau reparare.
2. Vă rugăm să citiți cu atenție manualul înainte de instalare și utilizare.
3. Sugerăm instalarea numai de către personal calificat.

**Dimensiuni**