

Adaptor LAN fără fir pentru aparatul de aer condiționat

MANUAL DE CONFIGURARE (complet)

Cu instrucțiuni de instalare

(Numai pentru personalul de service autorizat)

UTY-TFSXJ3 (AP-WJ3E)

UTY-TFSXJ4 (AP-WJ4E)

Înainte de a utiliza acest produs, citiți în întregime aceste instrucțiuni.

Acest produs este un adaptor WLAN pentru conectarea unui aparat de aer condiționat la serviciul web următor.

- **AIRSTAGE Mobile** (de uz rezidențial)
Puteți opera aparatele de aer condiționat cu ajutorul smartphone-ului dvs.
* Este necesară descărcarea aplicației mobile „AIRSTAGE Mobile”.

Cuprins

1. PRECAUȚII DE SIGURANȚĂ.....	3
2. PRECAUȚII ÎN UTILIZARE	4
3. PRECAUȚII ÎN UTILIZAREA LAN FĂRĂ FIR.....	5
3.1. Precauții privind utilizarea undelor radio.....	5
3.2. Precauții în utilizare (vizând securitatea) legate de informațiile personale	6
3.3. Altele	6
4. INIȚIALIZARE (RESETARE).....	7
5. SFATURI DE UTILIZARE	8
6. SPECIFICAȚII	8
7. DEPANARE	9
8. SETĂRILE ADAPTORULUI WLAN (procedura detaliată)	
* numai pentru personalul de service autorizat.....	12
8.1. Înainte de a instala adaptorul WLAN.....	12
8.2. Lucrări de instalare	15

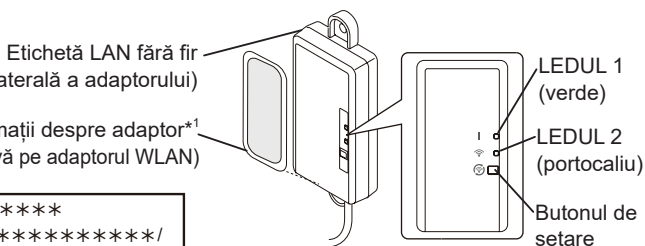
Denumirea părților componente

Adaptor WLAN

Etichetă LAN fără fir
(atașată pe partea laterală a adaptorului)

Eticheta cu informații despre adaptor*1
(lipită cu bandă adezivă pe adaptorul WLAN)







MAC: *****
SSID: AP-WJ*E-*****/
PIN: *****



*1) Scoateți eticheta cu informații despre adaptor înainte de instalare.

Accesorii

Următoarele accesorii de instalare sunt furnizate.

Nume și formă	Cant.	Nume și formă	Cant.
Manual de configurare (simplu) 	1	Adaptor WLAN cu cablu 	1
Fișă „MANUALE ONLINE și APLICAȚIE WEB” 	1	Șurub autofiletant (M4, 25 mm) 	2
Etichetă cu informații despre adaptor (lipită cu bandă adezivă pe adaptorul WLAN) 	1	Magneți antiinterferențe*2 	1



*2) Este posibil să nu fie utilizați, în funcție de aparatul de aer condiționat. Pentru detalii privind utilizarea în procedura de instalare, consultați manualul de instalare a unității interioare.

NOTĂ




- Eticheta LAN fără fir atașată adaptorului WLAN este necesară pentru configurarea LAN fără fir.




1. PRECAUȚII DE SIGURANȚĂ

- ◆ Pentru a preveni vătămarea corporală sau deteriorarea bunurilor, citiți cu atenție această secțiune înainte de a utiliza produsul și respectați următoarele măsuri de siguranță.
- ◆ Operarea incorectă a produsului din cauza nerespectării instrucțiunilor poate provoca vătămare sau daune, a căror seriozitate este clasificată după cum urmează:

 AVERTISMENT	Acest semn indică proceduri care, dacă sunt efectuate necorespunzător, pot duce la moartea sau vătămarea gravă a utilizatorului.
 ATENȚIE	Acest semn indică proceduri care, dacă sunt efectuate necorespunzător, pot duce la vătămarea corporală a utilizatorului sau la deteriorarea proprietății.

 Acest semn reprezintă o acțiune care este INTERZISĂ .	 Acest semn reprezintă o acțiune care este OBLIGATORIE .
---	--

 AVERTISMENT	
	<ul style="list-style-type: none">• Acest produs nu conține nicio piesă care poate fi reparată de către utilizator. Consultați întotdeauna personalul de service autorizat pentru repararea, instalarea sau mutarea acestui produs. Manipularea necorespunzătoare poate duce la electrocutare sau incendii.• În cazul unei defecțiuni cum ar fi miros de ars, întrerupeți imediat funcționarea aparatului de aer condiționat și deconectați toate sursele de alimentare, prin oprirea întrerupătorului electric sau prin scoaterea din priză. După care consultați personalul service autorizat.
	<ul style="list-style-type: none">• Nu reparați, nu dezasamblați și nici nu reconstruiți acest produs.• Nu udați acest produs și nu îl utilizați în locuri cu multă umiditate.• Nu puneți în funcțiune aparatul de aer condiționat cu mâinile umede.• Nu instalați acest produs în locații în care utilizarea echipamentelor fără fir este interzisă (de ex. în spitale).• Nu utilizați acest produs lângă persoane cu pacemaker sau dispozitive similare.• Nu utilizați acest produs lângă echipamente de control automat (de ex. uși automate și alarme de incendiu).

 ATENȚIE	
	<ul style="list-style-type: none">• Deconectați toate sursele de alimentare atunci când nu utilizați acest produs în perioade lungi de timp.
	<ul style="list-style-type: none">• Nu apăsați butoanele acestui produs mai tare decât este necesar.

2. PRECAUȚII ÎN UTILIZARE

- Când utilizați acest produs, veți putea să operați aparatul de aer condiționat din locuri din care nu îl veți vedea direct. Prin urmare, persoanele din cameră ar putea fi expuse la utilizarea neprevăzută a aparatului de aer condiționat. Verificați starea camerei înainte de a utiliza acest produs.
 - **Asigurați-vă că verificați în mod regulat dacă alimentarea cu energie electrică a aparatului de aer condiționat este conectată în siguranță și dacă nu s-a acumulat praf în jur.**

Acest lucru poate duce la încălzirea produsului sau chiar la incendii.
 - **Verificați din timp dacă nu există defecțiuni la aparatul de aer condiționat.**
 - **Asigurați-vă că fluxul de aer de la aparatul de aer condiționat nu provoacă efecte adverse.**

Acesta poate antrena căderea unor obiecte, care vor provoca răni, incendii sau daune materiale.
 - **Dacă știți că se află persoane în apropierea aparatului de aer condiționat, informați-le din timp că îl veți opera de la distanță.**

Pornirea bruscă a aparatului de aer condiționat poate lua prin surprindere persoanele neavizate, făcându-le să cadă sau să se răstoarne dacă se află pe o treaptă, o scară etc. Mai mult, schimbările bruște ale temperaturii ambientale pot afecta starea fizică a persoanelor. Nu utilizați acest produs dacă în cameră se află persoane ce nu pot controla temperatura singure (de exemplu, sugari, copii, persoane cu dizabilități fizice, persoane în vârstă sau bolnave).
 - **Înainte de a utiliza acest produs, trebuie să înțelegeți pe deplin setările rezervate cronometrului și alte operații.**

Aționarea neprevăzută a aparatului de aer condiționat poate afecta starea fizică a persoanelor sau poate avea efecte adverse asupra animalelor sau plantelor.
 - **Verificați frecvent setările și funcționarea aparatului de aer condiționat când utilizați acest produs de la distanță.**

Schimbările bruște ale temperaturii ambientale pot afecta starea fizică a persoanelor sau pot avea efecte adverse asupra animalelor ori plantelor.
- Dacă operați aparatul de aer condiționat din acest produs, indicatorii luminoși și sunetele de recepție ale aparatului de aer condiționat nu funcționează.
- Dacă transmisia dintre acest produs și punctul de acces nu este la un nivel corespunzător, ajustarea poziției punctului de acces sau a direcției antenei poate duce la îmbunătățirea ei. De asemenea, transmisia poate fi optimizată și prin mutarea punctului de acces mai aproape de acest produs sau prin utilizarea unui repetor LAN fără fir.

3. PRECAUȚII ÎN UTILIZAREA LAN FĂRĂ FIR

Când utilizați o rețea LAN fără fir, există precauții pe care trebuie le adoptați, legate de undele radio, informațiile personale etc. Pentru a utiliza corect acest produs, citiți următoarele măsuri de precauție și manualul de utilizare al echipamentului LAN fără fir pe care îl utilizați. Cu excepția cazului în care răspunderea legală este recunoscută, nu ne asumăm niciun fel de responsabilitate pentru defecte, defectuni și daune apărute în urma utilizării incorecte a acestui produs sau în timpul folosirii lui de către dvs. ori un terț.

3.1. Precauții privind utilizarea undelor radio

ATENȚIE

Schimbările sau modificările neacceptate în mod explicit de către partea responsabilă pentru conformitate ar putea anula autoritatea utilizatorului de a folosi echipamentul. Acest transmisiător nu trebuie să fie amplasat în același loc sau operat în combinație cu alte antene sau transmisiătoare.

Acest echipament respectă limitele de expunere la radiații FCC/IC stipulate pentru un mediu necontrolat și respectă Orientările FCC privind expunerea la radiofrecvență (RF) și RSS-102 din regulile IC privind expunerea la radiofrecvență (RF). Acest echipament se va instala și utiliza în condițiile în care radiatorul se află la cel puțin 20 cm distanță de corpul unei persoane. (Modelul UTY-TFSXJ3 [AP-WJ3E]/UTY-TFSXJ4 [AP-WJ4E] este conform cu standardul IC [Industry Canada].)

NOTE

Acest dispozitiv este conform cu Secțiunea 15 din Regulile FCC și standardul(ele) RSS scutite de licență ale Industry Canada.

Funcționarea sa respectă următoarele două condiții:

- (1) acest dispozitiv nu trebuie să producă interferențe și
- (2) acest dispozitiv trebuie să accepte orice interferențe, inclusiv interferențe ce pot cauza o funcționare nedorită a acestui dispozitiv.

(Modelul UTY-TFSXJ3 [AP-WJ3E]/UTY-TFSXJ4 [AP-WJ4E] este conform cu standardul IC [Industry Canada].)

Acest echipament a fost testat și s-a constatat că respectă limitele pentru un dispozitiv digital Clasa B, conform secțiunii 15 din Normele FCC.

- Nu utilizați acest produs în următoarele locuri. Dacă acest produs este utilizat în astfel de locuri, comunicațiile pot deveni instabile sau chiar imposibile.
 - Lângă echipamente de comunicații fără fir care utilizează aceeași bandă de frecvență (2,4 GHz) ca acest produs.
 - Locurile în care se generează câmpuri magnetice din echipamente precum cuptoare cu microunde sau se produce electricitate statică ori interferențe radio. (Este posibil ca, în funcție de mediu, undele radio să nu ajungă la țintă.)

3.2. Precauții în utilizare (vizând securitatea) legate de informațiile personale

- Din cauza utilizării undelor radio, și indiferent dacă aplicații criptare sau nu, există posibilitatea de interceptare a datelor prin conexiunea LAN fără fir.
- Sistemele LAN fără fir transmit informații, prin unde radio, între acest produs și punctul de acces. Prin urmare, se poate realiza liber o conexiune LAN dacă se află în raza undelor radio. Pe de altă parte, dacă undele radio se află într-o anumită rază, vor ajunge în toate locurile aflate dincolo de obstacole (de ex. pereți). Prin urmare, este posibil să vă fie interceptate comunicațiile, acestea putând fi citite sau accesate ilegal.
- Nu vă conectați la echipamente și rețele pe care nu aveți permisiunea să le folosiți atunci când configurați conexiunea fără fir.
- Reduceți la zero setările produsului atunci când îl eliminați sau îl transferați către terți.

3.3. Altele

- Utilizați acest produs ca un echipament LAN fără fir standard.
 - Nu utilizați acest produs în spitale sau în/lângă locuri în care se află echipamente medicale.
 - Nu utilizați acest produs în interiorul unei aeronave.
 - Nu utilizați acest produs lângă echipamente electronice care gestionează sisteme de comandă de înaltă precizie sau semnale slabe.
- Exemple de echipamente electronice care impun precauție:
Aparate auditive, stimulatoare cardiace, alarme de incendiu, uși automate și alte echipamente de comandă automată
- Aceasta nu este o garanție cu privire la realizarea și performanțele conexiunii fără fir cu toate punctele de acces și în toate mediile rezidențiale. În următoarele situații, undele radio pot să nu ajungă la receptor sau pot fi întrerupte.
 - Utilizarea în clădiri fabricate din beton, beton armat sau metal
 - Instalarea lângă obstacole
 - Interferență cu echipamente de comunicații fără fir aflate pe aceeași frecvență
 - Locurile în care se generează câmpuri magnetice din echipamente precum cuptoare cu microunde sau se produce electricitate statică sau interferențe radio
 - Instalați și configurați acest produs numai după ce ați citit manualul de utilizare al punctului de acces.

4. INIȚIALIZARE (RESETARE)

Inițializați (resetați) acest produs în următoarele situații:

- Schimbarea punctului de acces
- Eliminarea acestui produs
- Transferul acestui produs către terți

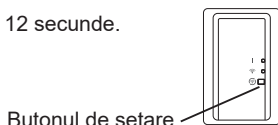
1 Ștergeți aparatul de aer condiționat din aplicația mobilă.

Pentru detalii, consultați manualul de utilizare al [AIRSTAGE Mobile](#).

2 Inițializați (resetați) acest adaptor WLAN conform procedurii următoare.

*Modelul de iluminare: ○ Stins ● Aprins ☀ Clipește

(1) Apăsați și mențineți apăsat butonul de setare timp de 12 secunde.

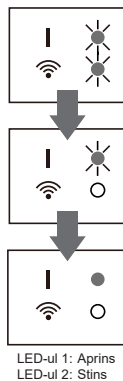


(2) Toate lămpile LED clipește simultan de 3 ori (pornit/oprit la intervale de 0,5 secunde).

Eliberați butonul de setare în timpul clipirii.

Inițializarea este completă, iar LED-ul 1 clipește. (pornit/oprit = 2 s/0,5 s).

După 10 secunde, LED-ul 1 este aprins (nu mai clipește).



■ Pentru a utiliza produsul în continuare

Dacă dvs. sau un terț doriți să folosiți în continuare acest produs, conectați-l la alt punct de acces.

NOTĂ

- Dacă inițializați adaptorul WLAN, informațiile salvate în acesta vor fi șterse.

5. SFATURI DE UTILIZARE

- Pentru a utiliza aparatul de aer condiționat, consultați manualul de utilizare pentru [AIR-STAGE Mobile](#).
- Setările din aplicația mobilă nu se vor reflecta în telecomanda fără fir.
- Nu puteți utiliza și monitoriza aparatul de aer condiționat din aplicația mobilă atunci când acesta este deconectat de la sursa de alimentare (de la întrerupător sau ștecăr).
- Temperatura camerei este afișată în aplicația mobilă. Cu toate acestea, este posibil ca temperatura afișată a camerei să nu fie corectă, în funcție de situația din cameră sau de starea de funcționare a aparatului de aer condiționat. A se utiliza doar în scop orientativ.
- Dacă setările din aplicația mobilă și cele ale telecomenzii sunt diferite, aparatul de aer condiționat funcționează conform ultimului mod de utilizare.
- Dacă setările temporizatorului sunt efectuate din aplicația mobilă și telecomanda fără fir sau cu fir, ambele setări de temporizare vor fi active.

6. SPECIFICAȚII

Standard LAN fără fir compatibil	IEEE802.11b/g/n
Benzi de frecvență	2,4GHz (în SUA sau Canada: 1can~11can) (în alte regiuni: 1can~13can)
Putere radiofrecvență maximă	40mW
Securitate LAN fără fir	Deschis WEP WPA (PSK) WPA2_Personal (PSK) WPS pentru înregistrare în același LAN
Temperatura de operare	0 - 46 °C (32 - 114 °F)

Acest produs include programe software cu sursă deschisă (OSS). Pentru a verifica OSS-ul inclus și licențele sale, accesați următoarea adresă URL.

www.fujitsu-general.com/data/oss/gen3wla/index.html

<Pentru utilizatorii din statele membre UE>

Pentru textul complet al declarației de conformitate UE care urmează, consultați site-ul web de mai jos.

www.fujitsu-general.com/global/support/

DECLARAȚIA DE CONFORMITATE UE SIMPLIFICATĂ

Declarația de conformitate UE simplificată menționată în Articolul 10(9) va fi oferită după cum urmează: Prin prezenta, FUJITSU GENERAL LIMITED declară că echipamentul radio de tip UTY-TFSXJ3 (AP-WJ3E)/UTY-TFSXJ4 (AP-WJ4E) este conform cu Directiva 2014/53/UE.

7. DEPANARE

Verificați următoarele articole înainte de a solicita repararea produsului.

NOTE


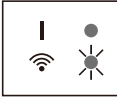

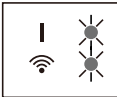
- Dacă problema persistă chiar și după ce efectuați aceste verificări sau diagnosticări, consultați personalul de service autorizat.

Piese/ Elemente	Situație	Soluții
Descărcarea sau înregistrarea contului de aplicație mobilă	Nu știu cum să descarc aplicația mobilă	Consultați „8.2. Lucrări de instalare”.
	Aplicația mobilă nu funcționează	Verificați dacă versiunea sistemului de operare de pe smartphone-ul dvs. este acceptată. Consultați „Elemente de verificat” de la „8.2. Lucrări de instalare”.
	Nu am primit e-mailul la înregistrarea contului meu	Setați permisiunile domeniului astfel încât acesta să nu fie respins ca spam.
Configurație LAN fără fir și setări inițiale	Configurarea LAN fără fir nu este posibilă (Setările de conexiune ale adaptorului WLAN și ale punctului de acces nu sunt finalizate)	Confirmați că punctul de acces este compatibil cu „IEEE802.11b/g/n”. Confirmați că punctul dvs. de acces acceptă „Funcția WPS” (modul buton). (Consultați manualul de utilizare al punctului de acces.)
		Confirmați că unitatea interioară este conectată la sursa de alimentare.
		Confirmați că adaptorul WLAN al unității interioare este pornit. (LED-ul adaptorului WLAN este aprins sau clipește).
		Verificați dacă a existat vreun proprietar anterior care a utilizat acest control LAN fără fir. Dacă a existat un proprietar anterior, contactați personalul de service autorizat.
Nu pot înregistra adaptorul WLAN în aplicația mobilă	Confirmați că LED-ul 1 de pe adaptorul WLAN este aprins. Dacă luminează intermitent sau este stins, reconectați adaptorul WLAN și punctul de acces.	

Piese/ Elemente	Situație	Soluții
Operațiuni din aplicația mobilă	Nu pot opera aparatul de aer condiționat din aplicația mobilă	Confirmați că unitatea interioară este conectată la sursa de alimentare.
		Confirmați că alimentarea punctului de acces este pornită.
		Verificați că smartphone-ul dvs. nu este în modul avion.
		Confirmați că smartphone-ul dvs. și adaptorul WLAN sunt conectate la punctul de acces.
		Deconectați aparatul de aer condiționat de la sursa de alimentare, apoi reconectați-l. Așteptați aproximativ 15 minute și încercați din nou să operați aparatul din aplicația mobilă.

■ Starea indicatoarelor LAN fără fir

*Modelul de iluminare: ○ Stins ● Aprins ☀ Clipește

Starea lămpilor		Cauze și soluții
Toate lămpile sunt stinse		<p>Alimentarea adaptorului WLAN nu este pornită.</p> <p>→ Verificați dacă alimentarea aparatului de aer condiționat este pornită și dacă întrerupătorul acestuia nu este cuplat.</p>
LED-ul 2 este stins sau clipește rapid (se repetă 0,5 secunde aprins/0,5 secunde stins)		<p>Alimentarea punctului de acces nu este pornită.</p> <p>→ Confirmați că alimentarea punctului de acces este pornită.</p> <p>Există posibilitatea ca adaptorul WLAN să nu fie conectat corespunzător la punctul de acces.</p> <p>→ Deconectați alimentarea aparatului de aer condiționat (prin intermediul întrerupătorului sau al ștecărilor), apoi reconectați-o din nou.</p>
LED-ul 1 clipește rapid (se repetă 0,5 secunde aprins/0,5 secunde stins)		<p>Comunicarea cu aparatul de aer condiționat nu este posibilă.</p> <p>→ Dacă aparatul continuă să clipească mai mult de câteva minute, este posibil să existe o eroare de cablare în aparatul de aer condiționat. Contactați personalul de service autorizat.</p>
Toate indicatoarele clipeșc rapid (se repetă 0,5 secunde aprins/0,5 secunde stins)		<p>Există o problemă cu adaptorul WLAN.</p> <p>→ Deconectați alimentarea aparatului de aer condiționat (prin intermediul întrerupătorului sau al ștecărilor), apoi reconectați-o din nou. Configurați din nou rețeaua LAN fără fir în conformitate cu manualul de utilizare pentru AIRSTAGE Mobile.</p>

8. SETĂRILE ADAPTORULUI WLAN (procedura detaliată) * numai pentru personalul de service autorizat

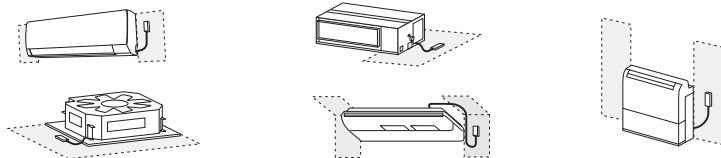
8.1. Înainte de a instala adaptorul WLAN

AVERTISMENT

- Pentru ca aparatul de aer condiționat să funcționeze satisfăcător, respectați procedurile descrise în acest manual și în [manualul de utilizare al aparatului de aer condiționat](#).
- Lucrările de instalare trebuie să fie efectuate în conformitate cu standardele naționale de cablare și numai de către personal autorizat.

ATENȚIE

- Instalați adaptorul WLAN în apropierea punctului de acces. (Conexiunea poate deveni instabilă dacă este așezat mai departe, ceea ce va îngreuna utilizarea sistemului.)
- Anumite tipuri de materiale utilizate în construcția pereților pot bloca comunicațiile fără fir.
- Nu atingeți schimbătorul de căldură.
- În timpul instalării sau demontării, nu lăsați firul să fie prins de nicio piesă și nu trageți de el cu putere. Aceasta poate duce la o funcționare defectuoasă a aparatului de aer condiționat.
- Nu prindeți cablajul adaptorului WLAN împreună cu cablul de conexiune care leagă unitatea interioară de cea exterioară sau cu cel de alimentare cu energie electrică.
- Instalați adaptorul WLAN între unitatea interioară și punctul de acces.
- Nu instalați adaptorul WLAN în următoarele locuri, în caz contrar comunicarea prin radio poate fi perturbată.
 - Locuri expuse la lumina directă a soarelui
 - Locuri supuse unor temperaturi extrem de ridicate sau coborâte, cum ar fi în apropierea orificiului de ieșire a corpului principal al aparatului de aer condiționat
 - În apropierea intrării sau ieșirii aerului din aparatul de aer condiționat
 - Locuri cu umiditate ridicată
 - Locuri în apropierea pieselor mobile ale corpului principal al aparatului de aer condiționat
 - Locuri în apropierea părții inferioare a corpului principal al aparatului de aer condiționat
 - În interiorul sau pe partea laterală a corpului principal al aparatului de aer condiționat
 - Lângă cuptoare cu microunde
 - La mai puțin de 1 m (40 in) de un televizor sau un aparat de radio
 - Locuri aflate la îndemâna copiilor
 - Lângă dispozitive de control automat, precum senzori de ușă automați sau detectoare de incendiu
 - Locuri cu ulei, vapori sau gaze inflamabile
 - Lângă echipamente medicale, stimulatori cardiace, defibrilatoare sau alte dispozitive
 - Locuri unde adaptorul WLAN s-ar putea uda, de ex. în baie
 - Locuri unde este dificil accesul la adaptorul WLAN în scopuri de întreținere
- Nu așezați cablul adaptorului WLAN sau cel LAN pe podea. Vă puteți împiedica de cabluri.
- Instalați adaptorul WLAN într-un loc în care puteți acționa comutatoarele și butoanele și confirma starea lămpilor indicatoare. (În zonele indicate mai jos.)

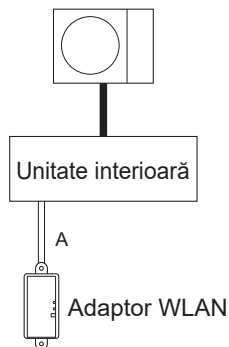


8.1.1 Schema sistemului

La fiecare unitate interioară se poate conecta un adaptor WLAN.

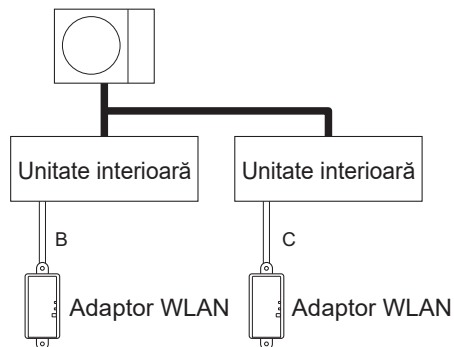
Conexiune simplă

Unitate exterioră



Conexiune multisplit

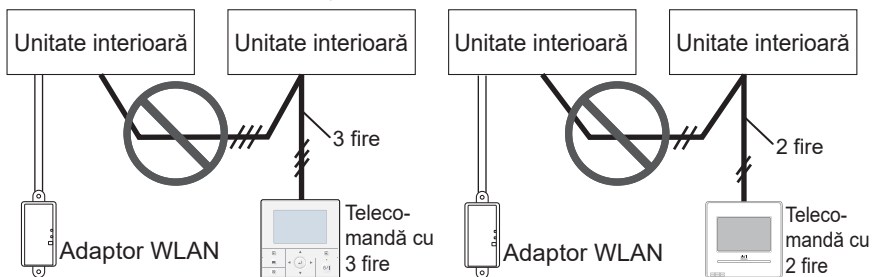
Unitate exterioră



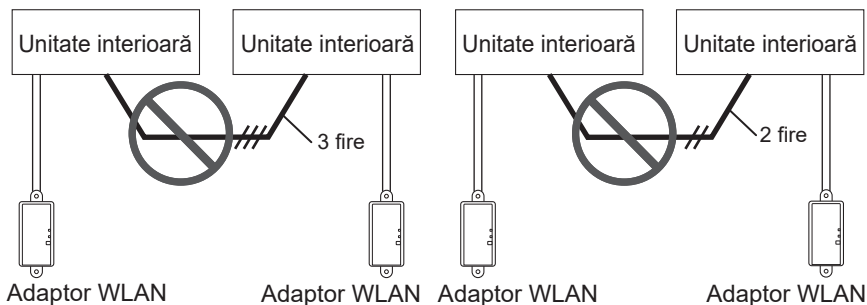
A, B și C sunt cabluri de adaptor atașate acestui produs.

Utilizări interzise:

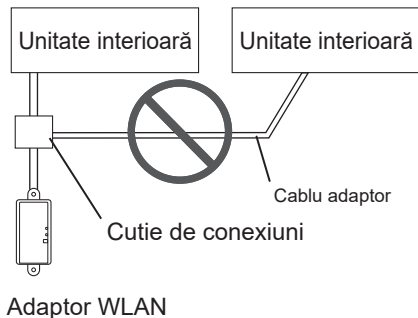
(1) Conexiunea în grup a unităților interioare cu telecomanda cu fir



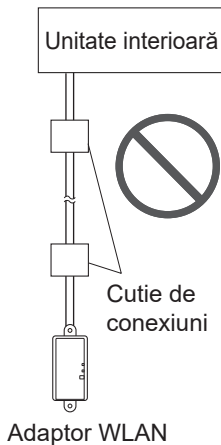
(2) Conexiunea în grup a unităților interioare



(3) Conexiunea în grup a unităților interioare cu cablul adaptorului WLAN.



(4) Prelungirea cablului
Prelungirea cablului este interzisă.



8.2. Lucrări de instalare

AVERTISMENT

- Deconectați alimentarea electrică sau aduceți disjunctorul în poziția de oprire înainte de a începe lucrările. Nedeconectarea alimentării electrice poate provoca electrocutări sau incendii.
- Nu porniți alimentarea electrică până ce nu ați finalizat toate lucrările de instalare.
- Utilizați accesoriile sau cablurile de conectare specificate.
Nu modificați cablurile de conectare, altele decât cele specificate, nu utilizați cabluri de prelungire și nici cabluri cu ramuri independente. Curentul admisibil va fi depășit și se vor provoca șocuri electrice sau incendii.
- Când instalați acest produs, asigurați-vă că nu sunt copii în preajmă. În caz contrar, este posibil să se provoace răni sau electrocutare.

ATENȚIE

- Descărcați electricitatea statică de pe propriul corp înainte de a începe lucrările. Dacă electricitatea statică nu este descărcată, există riscul de deteriorare a componentelor de plăcile de circuite.
- Când efectuați lucrări de cablare, aveți grijă să nu deteriorați cablul sau să vă răniți. De asemenea, racordați în siguranță conectorii. Mufele desprinse vor provoca probleme, încălzire, incendii sau electrocutări.
- Efectuați cablarea astfel încât apa să nu pătrundă în această unitate de-a lungul cablajului extern. Instalați întotdeauna filtre antiinterferență pe cabluri sau luați alte contramăsuri. În caz contrar, se vor produce probleme, șocuri electrice sau incendii.
- Nu atingeți direct cu mâinile placa de circuite și nici piesele acesteia. În caz contrar, este posibil să se provoace răni sau electrocutare.

Acest manual descrie procedura de instalare și configurare a adaptorului WLAN.
În plus, furnizăm conținut online pe site-ul nostru web.

Pagina de informații despre produs pentru AIRSTAGE Mobile

Această pagină web oferă instrucțiuni cu privire la AIRSTAGE Mobile și URL-urile pentru descărcarea ei.

www.fujitsu-general.com/global/products/airstagemobile/index.html

Elemente de verificat

* Pregătiți următoarele articole înainte de a utiliza acest produs.

Punct de acces	<p>Trebuie să fie compatibil cu standardul IEEE802.11b/g/n pentru LAN fără fir și să aibă o funcție de server DNS. Setează conexiunea la punctul de acces cu WPS pentru a efectua comunicații prin LAN fără fir.</p> <p>Consultați manualul de utilizare al punctului de acces pentru a vedea dacă este compatibil cu aceste cerințe.</p> <p>* Atunci când utilizați AIRSTAGE Mobile numai în modul de control direct, punctul de acces nu este necesar.</p>	
AIRSTAGE Mobile	Asigurați-vă că actualizați și păstrați cea mai recentă versiune.	
Smartphone	<p>SO suportat:</p> <ul style="list-style-type: none"> • SO Android • IOS 	Verificați cea mai recentă versiune de sistem de operare acceptată în Google Play sau App Store.

„AIRSTAGE Mobile” is o marcă înregistrată a FUJITSU GENERAL LIMITED.

Android și Google Play sunt mărci înregistrate ale Google LLC.

App Store este o marcă de servicii Apple Inc., înregistrată în SUA și în alte țări.

IOS este o marcă comercială sau o marcă comercială înregistrată a Cisco în SUA și în alte țări și este utilizată sub licență.

CAN ICES-3 (B)/NMB-3(B)

TRA REGISTERED No. ER02774/21
DEALER No. DA77717/18



FUJITSU GENERAL LIMITED

3-3-17, Suenaga, Takatsu-ku, Kawasaki 213-8502, Japan