

HYUNDAI

CHILLERE MODULARE AER-APĂ CU FUNCȚIONARE ÎN POMPA DE CALDURĂ



Acest produs se va utiliza în aplicații pentru instalații centralizate de condiționare a aerului și necesită efectuarea operațiilor de întreținere și curățare în scopul de a evita avariile la sistem și de prelungi perioada de funcționare a chillerelor modulare aer-apă cu funcționare în pompă de căldură. Mai mult operația de curățare va fi completă atunci când aceasta va fi realizată la interiorul unității în scopul de a îndepărta praful și depunerile din interiorul sistemului. Această operație va asigura o funcționare corespunzătoare și va reduce costul curentului consumat. Mențineți unitatea inactivă dacă temperatura este mai mică de 2°C și purjați apa din sistem înainte de a decupla unitatea de la alimentarea cu tensiune electrică. Contactați Departamentul Service pentru executarea operațiilor de întreținere și service înainte de a utiliza agregatul în modul răcire pe perioada de vară sau încălzire în perioada de iarnă.

Conținut

Partea I Măsurile de siguranță

Partea II Prezentare Produs

Partea III Descriere controler cu fir

Partea IV Transport

Partea V Montaj unitate

Partea VI Montaj circuit hidraulic

Partea VII Conectare Electrică

Partea VIII Testare la funcționare

Partea IX Întreținere

Partea X Parametri tehnici

Măsuri de siguranță

Pentru a prevenii vătămările utilizatorilor sau a persoanelor, deteriorarea proprietăților respectați următoarele instrucțiuni. Utilizarea incorectă a sistemului datorită nerespectării instrucțiunilor poate fi cauza prejudiciului sau deteriorărilor.

Lista cu măsurile de siguranță este împărțită în două categorii. În ambele cazuri informațiile de siguranță sunt listate în scopul de a fi citite cu atenție.



Avertisment!

Nerespectarea indicațiilor cu simbolul “ Avertisment” poate conduce la deces.



Atenție!

Nerespectarea indicațiilor cu simbolul “ Atenție” poate conduce la deteriorarea echipamentului.



Avertisment!

■ Consultați distribuitorul pentru executarea operației de montaj. Montajul incomplet realizat de către utilizatorul final poate fi rezultatul scurgerilor de apă, șoc electric și incendiu.

■ Consultați distribuitorul pentru îmbunătățirea operațiilor de service și întreținere.

Executarea operațiilor de întreținere și service incomplete poate fi rezultatul scurgerilor de apă șoc electric și incendiu.

■ În scopul de a evita șocul electric, incendiu, vătămările corporale sau dacă se va detecta orice anomalitate cum ar fi miros de fum, decuplați alimentarea electrică a sistemului și contactați Departamentul Service.

■ Nu înlocuiți siguranța cu alta de putere greșită sau cablajele când aceasta a fost declanșată.

■ Utilizarea inprovizatiilor realizate din cablaje sau fire de cupru poate cauza deteriorarea unității sau incendiu.

■ Nu inserați tije, membrele sau alte obiecte în admisia sau evacuarea chilerului.

Dacă ventilatorul funcționează la viteză ridicată, acesta poate cauza vătămări corporale.

■ Nu utilizați sau pulverizați spray-uri cu conținut de alcool sau vopsea în apropierea unității. Acesta poate fi cauza unui incendiu.

■ Este interzisă inspecția sau operația de service executată de către clientul final.

■ Contactați Departamentul Service pentru a se executa această operație.

■ Nu depozitați acest produs ca un deșeu menajer. Colectarea acestui deșeu va necesita un tratament special și se va realiza separat în conformitate cu regulamentele în vigoare.

■ Mențineți o distanță corespunzătoare față de echipamentele cu frecvență ridicată.

■ Păstrați o distanță corespunzătoare față de următoarele locuri: (locuri unde sunt depozitate lichide inflamabile cum ar fi benzină, motorină, gaz); locuri unde cantitatea de sare din mediul ambiant este ridicată (în apropierea zonelor maritime); locuri unde se află depozitat gaz caustic. Amplasarea unității în locațiile enumerate mai sus poate conduce la avarii sau reducerea perioadei de viață a sistemului.

■ În zonele unde sunt predominante căderi de zăpadă se recomandă protecția unității de exterior. Consultați distribuitorul local pentru detalii.

■ În zonele unde sunt predominante descărcările electrice se recomandă montajul sistemelor paratrăznet.

■ Pentru a prevenii scurgerile de agent refrigerant contactați distribuitorul.

■ Când sistemul este instalat și funcționează într-o cameră cu dimensiuni reduse, se recomandă menținerea concentrației de agent refrigerant. În caz contrar limitele de oxigen în cameră pot fi afectate, prin urmare pierderile de agent refrigerant în spații reduse pot conduce la accidente grave.

■ Agentul refrigerant din sistemul de aer condiționat, în condiții de siguranță normale nu prezintă scurgeri. Dacă se observă scurgeri de agent refrigerant în cameră, în contact cu focul sau cu un arzător, un încălzitor sau o mașină de gătit vor rezulta gaze dăunătoare organismului uman.

■ Opriți toate dispozitivele de încălzire, ventilați camera și contactați distribuitorul de unde ați achiziționat unitatea.

■ Nu utilizați sistemul de aer condiționat dacă Departamentul Service nu a confirmat repararea defectului.



Atenție!

■ Nu utilizați sistemul de aer condiționat în alte scopuri.

■ Nu utilizați unitatea ca instrument precis pentru răcirea mâncării, plantelor, animalelor sau obiecte de artă.

■ Înainte de a se realiza operația de curățare deconectați unitatea de la alimentarea cu tensiune electrică. În caz contrar rezultatul poate fi șoc electric sau vătămare corporală.

■ În scopul de a evita șocul electric sau incendiul asigurați-vă că la unitate s-a montat avertizorul pentru scurgeri de tensiune electrică. Asigurați-vă că sistemul este conectat la împământare. În scopul de a evita șocul electric asigurați-vă că unitatea este conectată la împământare și cablajul de împământare nu este conectat la conducte de gaz, de apă conductori electrici sau linii pentru telefon.

■ În scopul de a evita vătămrile corporale, nu îndepărtați grilajul de protecție al ventilatorului de la unitatea de exterior.

■ Nu utilizați sistemul de aer condiționat cu membrele umede. Există posibilitatea de șoc electric.

■ Nu atingeți aripioarele schimbătorului de căldură. Marginile aripioarelor sunt ascuțite și pot rezulta vătămări corporale prin tăiere.

■ Verificați dacă după o perioadă de utilizare suportul unității și fittingurile prezintă deteriorări. Dacă acestea sunt deteriorate contactați Departamentul Service pentru înlocuirea componentelor deteriorate.

■ Pentru a evita deficitul de oxygen, ventilați camera suficient dacă în aceasta se va utiliza echipament cu arzător împreună cu sistemul de aer condiționat.

■ Poziționați evacuarea condensului în scopul de a elimina condensul integral. Evacuarea incompletă a condensului poate fi cauza umidității în clădirii etc.

■ Nu expuneți copiii, animalele sau plantele direct la debitul de aer.

■ Evitați poziționarea sistemului în locații unde zgomotul la funcționare poate fi propagat sau amplificat.

■ Zgomotul poate fi amplificat de blocajele la evacuare unitate de exterior.

■ Selectați un loc corespunzător pentru montajul sistemului unde zgomotul sau debitul de aer cald/rece de la unitatea de exterior nu va afecta proprietățile învecinate creșterea animalelor sau plantelor.

■ Se recomandă poziționarea și amplasarea sistemului la o altitudine de maxim 1000 m.

■ Temperatura suportată în timpul transportului este de la - 25 ~55°C. Acest echipament poate suporta o temperatură maxim de 70°C/ 24 ore.

■ Este interzis să permiteți copiilor amplasarea obiectelor pe unitatea de exterior sau să participe la montajul acesteia.

■ Nu utilizați sistemul de aer condiționat atunci se vor executa operații de pulverizare a insecticidelor. Nerespectarea poate cauza depunerea substanțelor chimice în unitate și poate pune în pericol sănătatea persoanelor cu sensibilitate la substanțe chimice.

■ Nu poziționați surse de căldură care produc foc deschis în locuri expuse direct la debitul de aer al unității sau sub unitatea de interior. Poate cauza ardere incompletă sau deformarea unității datorită temperaturilor ridicate.

■ Nu montați sistemul în locuri sau zone unde sunt prezente scuregeri de gaz inflamabil.

Scurgerile de gaz inflamabil pot staționa în jurul sistemului de aer condiționat prin urmare acesta poate să fie cauza unui incendiu.

■ Acest dispozitiv nu este proiectat pentru a fi utilizat de către copii sau persoane cu dizabilități fără o supraveghere în prealabil. Copiii vor fi supravegheați în scopul de a vă asigura că aceștia nu se vor juca cu dispozitivul.

COMPONENTE PRINCIPALE UNITATE

Fig 1 (a) Aplicație pt. unități de 30 kW

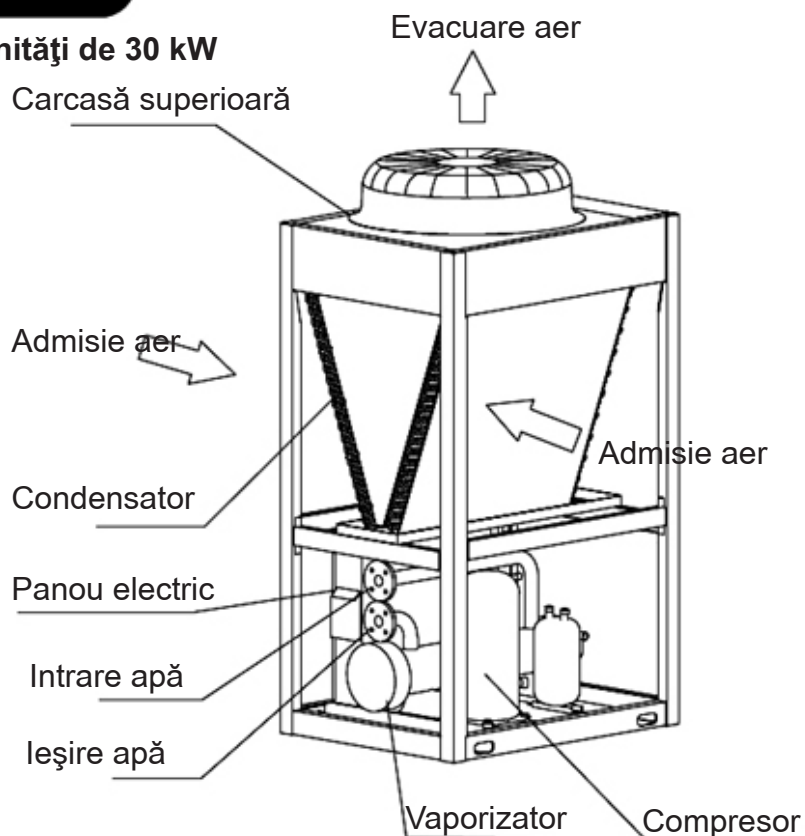
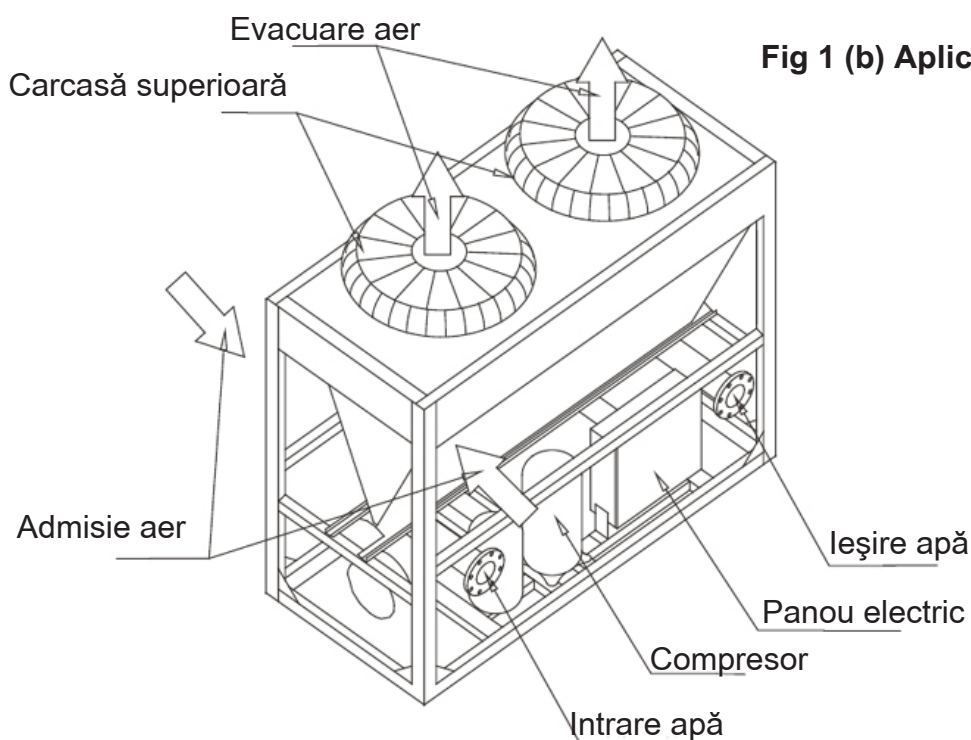


Fig 1 (b) Aplicație pt unități de 65 kW



Funcționare și performanțe

Performanță și caracteristici unitate

Chilerele modulare aer-apă cu funcționare în pompă de căldură sunt compuse din unul sau mai multe module. Fiecare modul este echipat cu unitate de control electrică. Unitățile de control electrice ale modulelor transmit modificarea informației prin intermediul rețelei de comunicare. Chilerele modulare aer-apă cu funcționare în pompă de căldură se caracterizează prin structură compactă, manipulare, transport și ridicare simplă. Aceste unități livrează apă răcită/încălzită centralizat. Unitatea este de tip complet independent, proiectată pentru a fi montată la exterior (pe sol sau pe acoperiș). Fiecare unitate include următoarele componente principale: compresor de tip scroll cu înaltă eficiență și zgomot redus la funcționare, condensator, vaporizator, panou de control. Aceste părți sunt montate pe o structură din oțel în fiind solide și durabile.

Unitatea aplică sistemul de control micro-computer care poate efectua controlul automat al funcționării pentru a se realiza un consum optim și redus de energie. Produsul este compus dintr-o unitate modulară cu posibilitatea conectării în paralel până la 16 module astfel încât utilizatorul poate adopta modulul potrivit pentru aplicația sa. Produsul poate fi aplicat pe scară largă pentru clădiri civile și industriale, recent construite sau reconsolidate cum ar fi: restaurante, unități hoteliere, apartamente, clădiri de birouri, spitale, platforme industriale (hale industriale). Chiler-ele modulare aer-apă cu funcționare în pompă de căldură se recomandă pentru aplicațiile în care cerințele pentru nivelul de zgomot și mediul ambiental sunt foarte riguroase.

Condiții de utilizare unitate

a. Pentru a menține o performanță ridicată, utilizați unitatea la temperaturile de exterior menționate mai jos.

Domeniul de utilizare în modul răcire	Domeniul de utilizare în modul încălzire
21°C la 46°C	-10°C la + 21°C

b. Temperatura apei la returul unității este controlată.

Control temperatură apă pe retur- răcire : minim 9°C, temperatură maximă 22°C;

încălzire: temperatură minimă 35°C temperatură maximă 46°C.

Dacă există cerere pentru temperaturi mai scăzute pe retur, acestea vor fi special personalizate.

Dacă utilizatorul cere ca unitatea să funcționeze cu temperaturi la apă pe retur sub valorile minime de reglaj admise și menționate mai sus, asigurați-vă că aceste cerințe au fost notate de către distribuitor sau Centrul Autorizat Service și s-au luat măsuri de protecție necesare înainte ca unitatea să funcționeze.

PREZENTARE CONTROLER CU FIR

Structură panou cu fir

Componente panou

1. Controler cu fir DM602A
2. Panou de control electric : LY516A sau LY517A
3. Senzori de temperatură (Numărul acestora este în funcție de comandă)
4. Altele

Specificații de conectare Panou de Control cu fir:

1) HT381 Conector cablu: Diametru cablaj ($0.08-1.5\text{mm}^2$), specificații (28-16AWG). Lungime protecție cablaj îndepărtată (7mm), șurub de fixare (M2. 0) forță de strângere (0.2-0.25NM).

2) HT508 Conector cablu: Diametru cablaj ($0.20-2.5\text{mm}^2$), specificații (24-12AWG). Lungime protecție cablaj îndepărtată (7mm), șurub de fixare (M2. 5) forță de strângere (0.4-0.50NM).

Marcaj Produs

Nu îndepărtați eticheta argintie de pe partea frontală sau posterioară a controlerului.

De exemplu:

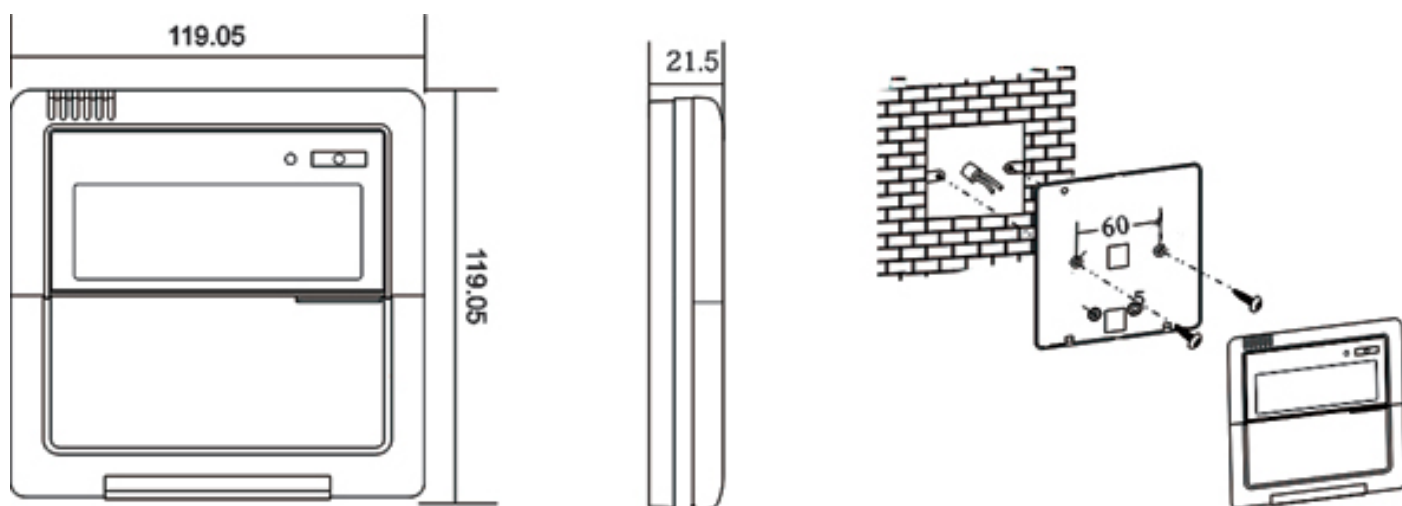
Cod produs: H DM602A.001

Număr serie produs:OW041622-090402-0251420

Cod de funcționare livrare software: X1. DM602A. Ty. F01C

număr versiune livrare software: (cod unitate) : V2000A0 (I.DM602A. 001)

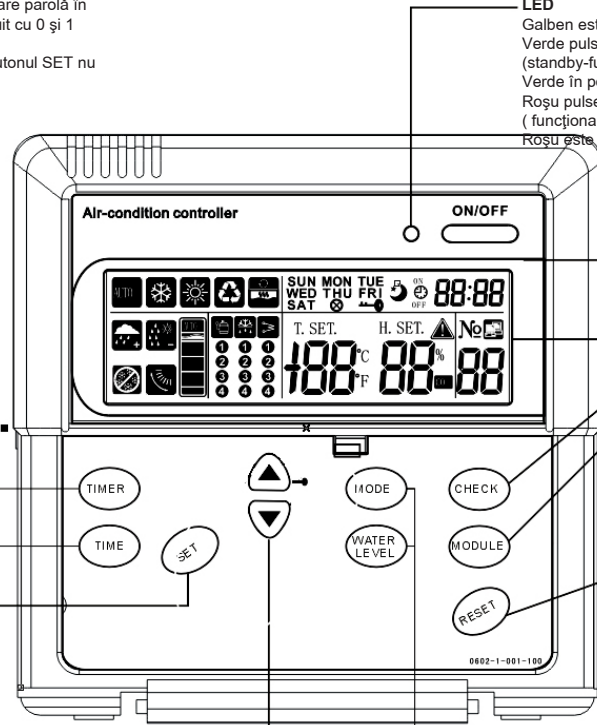
Montaj Panou de control DM602A și dimensiuni în mm



Numărul 0-7 poate fi utilizat pentru setare parolă în timp ce numărul 8 și 9 va fi va fi înlocuit cu 0 și 1 separat.
Butonul ON/OFF, butonul RESET și butonul SET nu sunt reglate cu numărul corespunzător

LED
Galben este în poziția ON/Deschis Normal standby
Verde pulsează: pornire funcționare (standby-funcționare)
Verde în poziția ON/Deschis Funcționare normală
Roșu pulsează: oprire funcționare (funcționare-standby)
Roșu este în poziția ON/Deschis : Avarie serioasă

Buton TIMER. Pentru reglaj timp curent
Buton TIMER; Reglaj programare timp;
Buton SET
Confirmare modificare
Intrare interfață reglaje temperatură
prin acționarea tastei în interfața principală



Buton ON/OFF va opri funcționarea dacă este acționat în timpul operației anti-îngheț


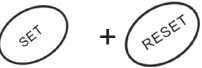

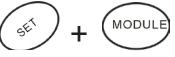
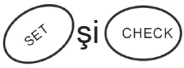
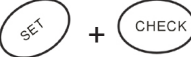


Afișaj
Buton VERIFICARE. Pentru verificare defecte
Buton MODUL. Se utilizează pentru comutare module pe interfața de verificare. Se utilizează pentru modificarea poziției reglajelor curente la reglajele de pe interfață

Buton Reset
Sunetul va fi eliminat prin acționarea butonului când sistemul indică alarmă avarie
Avaria va fi anulată prin acționarea tastei dacă s-a eliminat motivul declanșării acesteia.
Modificarea nu poate fi salvată prin acționarea operației de revenire.

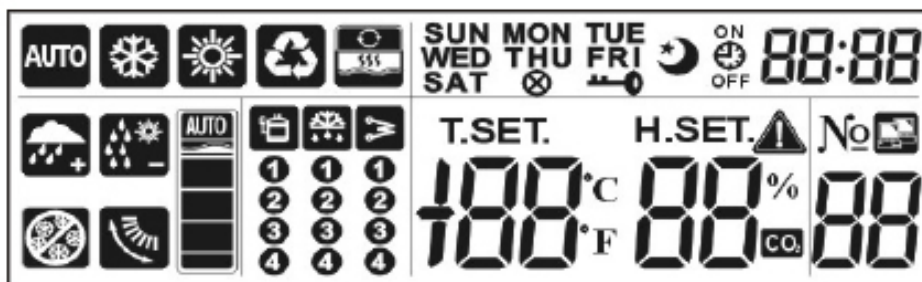
2. Buton ADD:
Pentru revenire la meniul frontal
Pentru mărirea valorii parametrilor
3. Buton SUB:
Pentru revenire la următorul meniu
Pentru reducerea valorilor la parametri

4. Buton MOD. Este utilizat pentru reglaj mod de funcționare la unitate
5. Buton NIVEL APĂ. Este utilizat pentru reglaj nivel apă

Taste acționate simultan (Acționați ambele taste în același timp)

1.  : Toate tastele vor fi blocate/deblocate;
2.  : Operația de preîncălzire va fi anulată
3. Acționați și mențineți apăsată tasta  pentru 3 secunde. Funcția timp curent va fi reglată.
4.  : Modulul curent va continua funcționarea în modul dezgheț forțat.
5. Acționați și mențineți apăsată tasta  pentru 3 secunde. Sistemul va intra în interfața reglaje din fabrică:
6.  : Sistemul va intra în programul pentru reglaje întreținere;
7. Acționați și mențineți apăsată tasta  pentru 3 secunde. Sistemul va intra în programul reglaje proiect
8. Acționați și mențineți apăsată tasta  pentru 3 secunde. Sistemul va intra programul monitorizare reglaje.

2. Afișaj



1. Moduri de operare:





2. Stări de funcționare unitate



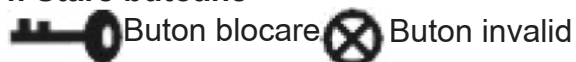
3. Stări de funcționare unitate



 Când este în poziția deschis indică funcția dezgheț.
 Număr
 Când este în poziția deschis indică funcția dezgheț la compresorul corespunzător.
 Când pulsează indică funcția dezgheț forțat comandată acceptată.

 Când este în poziția deschis, indică că rezistența electrică funcționează.
 Când pulsează, indică operația de pre-încălzire.

4. Stare butoane



Afișaj interfață și instrucțiuni de utilizare

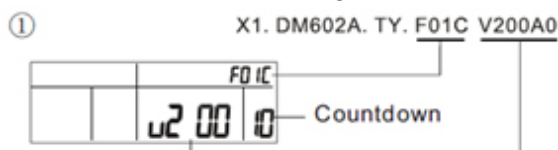
Înainte de punere în funcțiune verificați dacă conexiunile cablajelor s-au realizat corect.

1. Sumar

Alimentare → Punere în funcțiune interfață → Utilizare interfață principală

- | | |
|------------------------------|------------------------|
| → Verificare stare | → Reglaje monitorizare |
| → Verificare avarie | → Reglaje proiect |
| → Verificare mod temperatură | → Reglaje întreținere |
| → Reglaj timp curent | → Reglaje producător |
| → Reglaj programare timp | |

2. Pornire interfață:

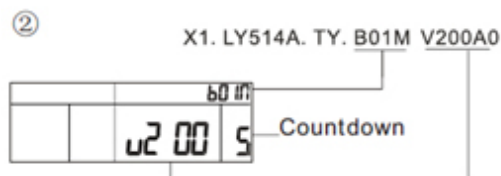


Afișajul va indica codurile de funcționare și se va putea vizualiza No. DM602A în primele 5 secunde.

F01: Funcție cod (cu ar fi DM602 A.T.Y.F01C)

V200: se va putea vizualiza (No V200) va fi afișat timp de 3 secunde și A0 va fi afișat 2 secunde.

Remarcă: Funcția cod și vizualizare Nr. este doar de referință.




3. Utilizare principală interfață


Acționați tasta RESET sau countdown, sistemul va intra în interfața de operare principală.

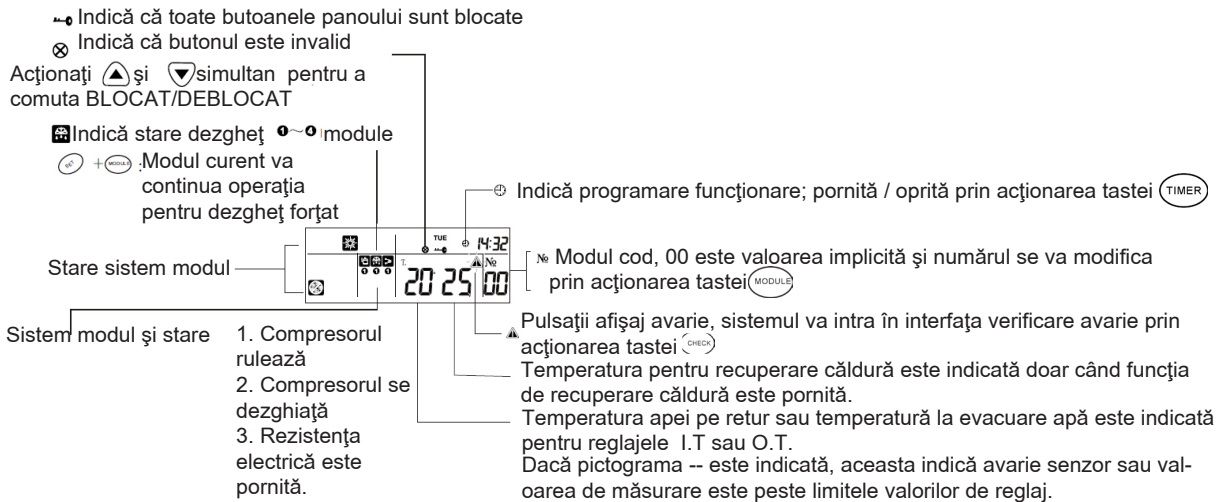


Operația de preîncălzire va fi pornită după alimentarea cu tensiune electrică.

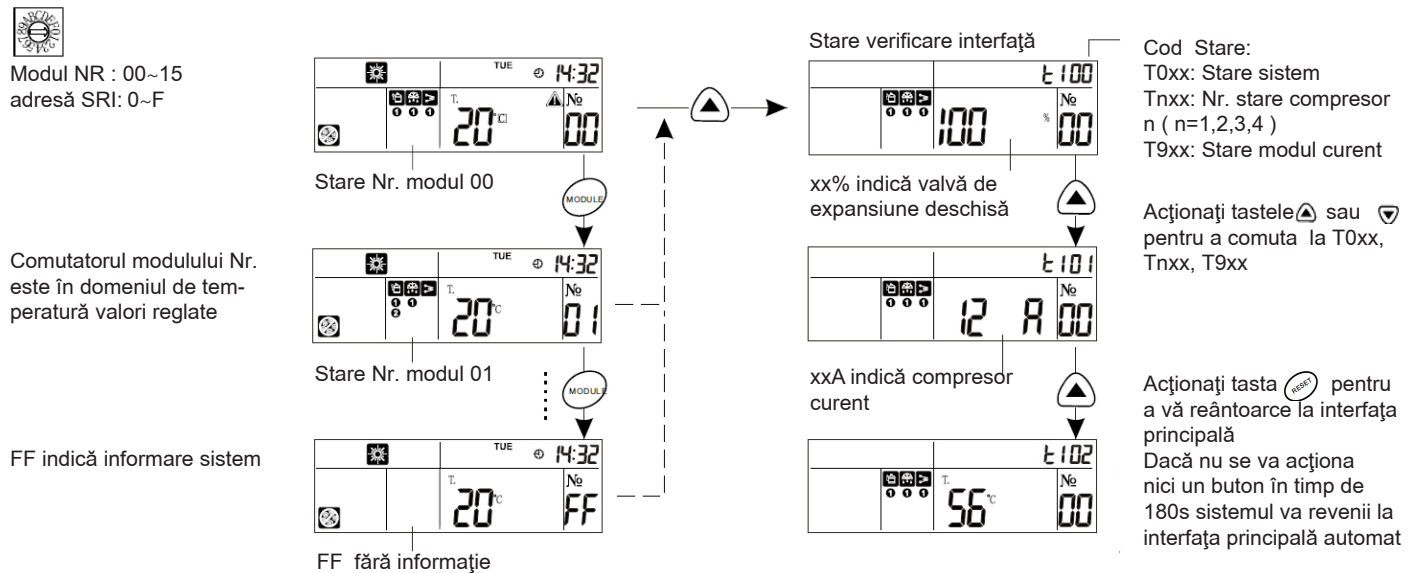
În timpul operației de preîncălzire unitatea nu va fi pornită până când acesta procedură nu este finalizată.

Dacă pictograma  pulsează indică preîncălzire iar operația va putea fi anulată prin acționarea ambelor taste.

Dacă pictograma  este în poziția deschis indică că rezistența auxiliară electrică poate fi pornită.

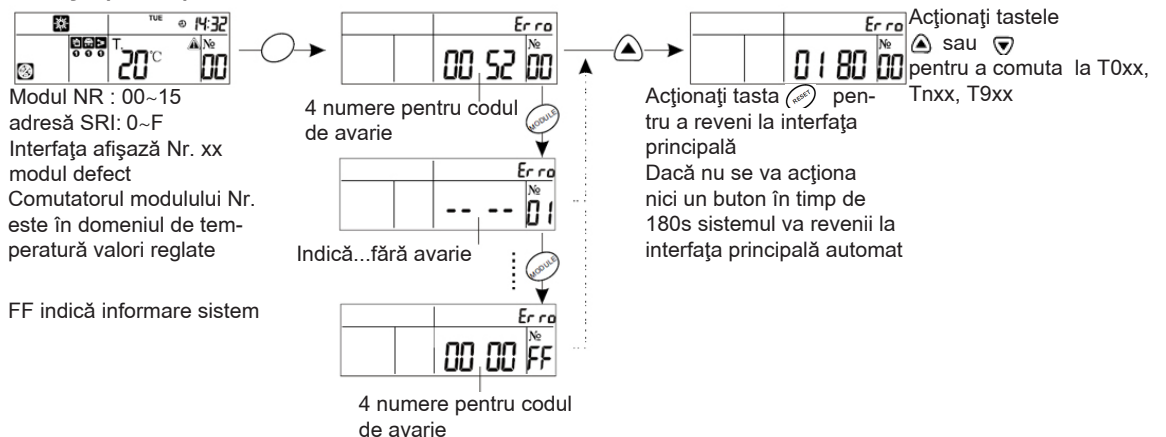


4. Verificare stare



5. Verificare avarie

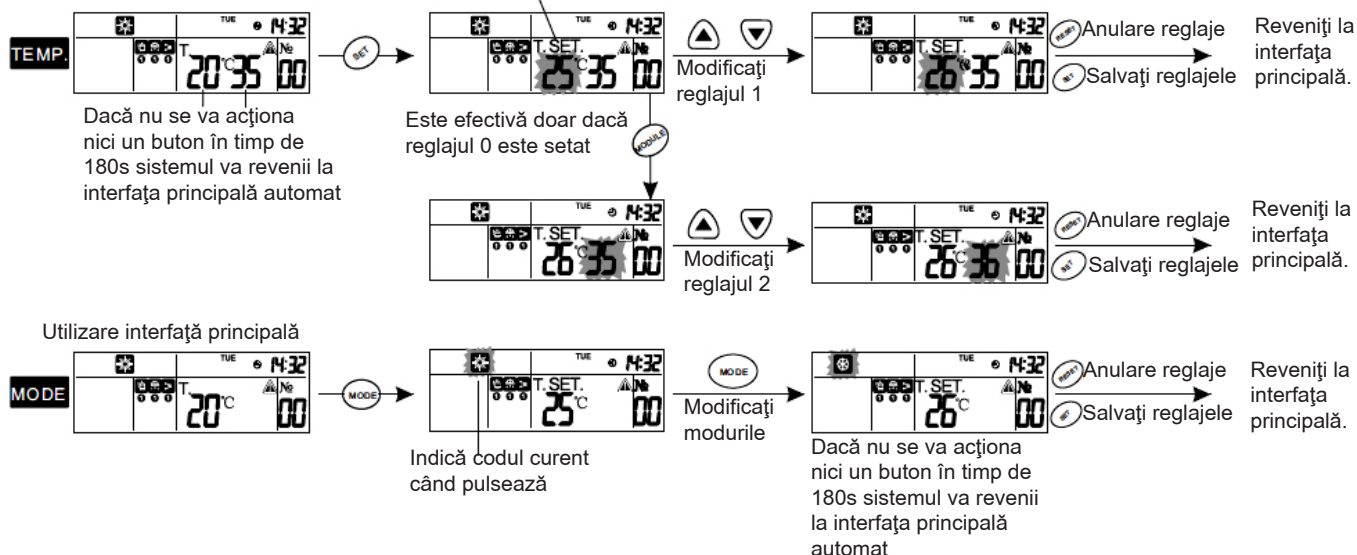
Utilizare interfață principală



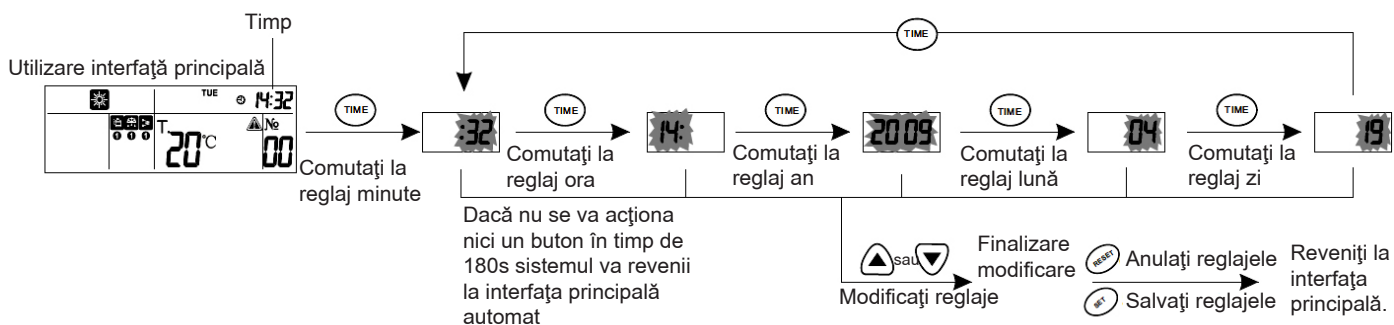
6. Reglaje MOD/TEMP

Utilizare interfață principală

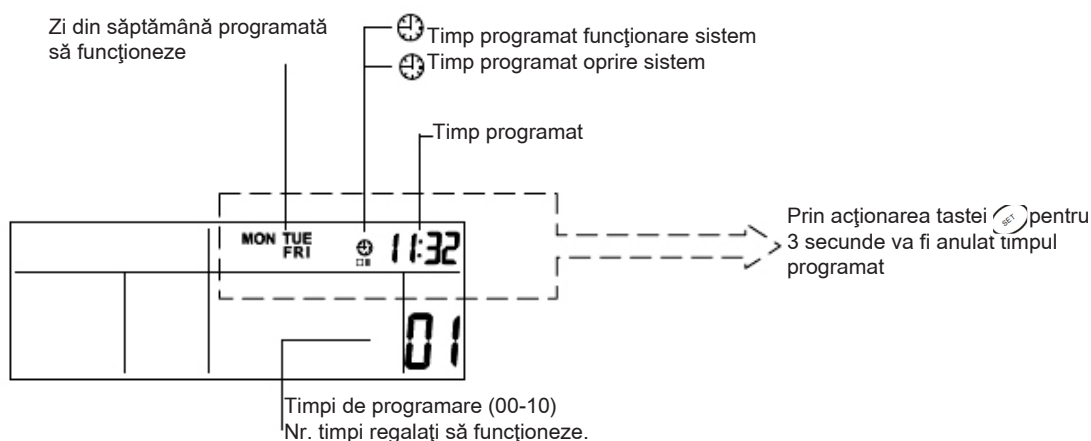
T SET indică reglaj temperatură, temperatura curentă este indicată când pulsează



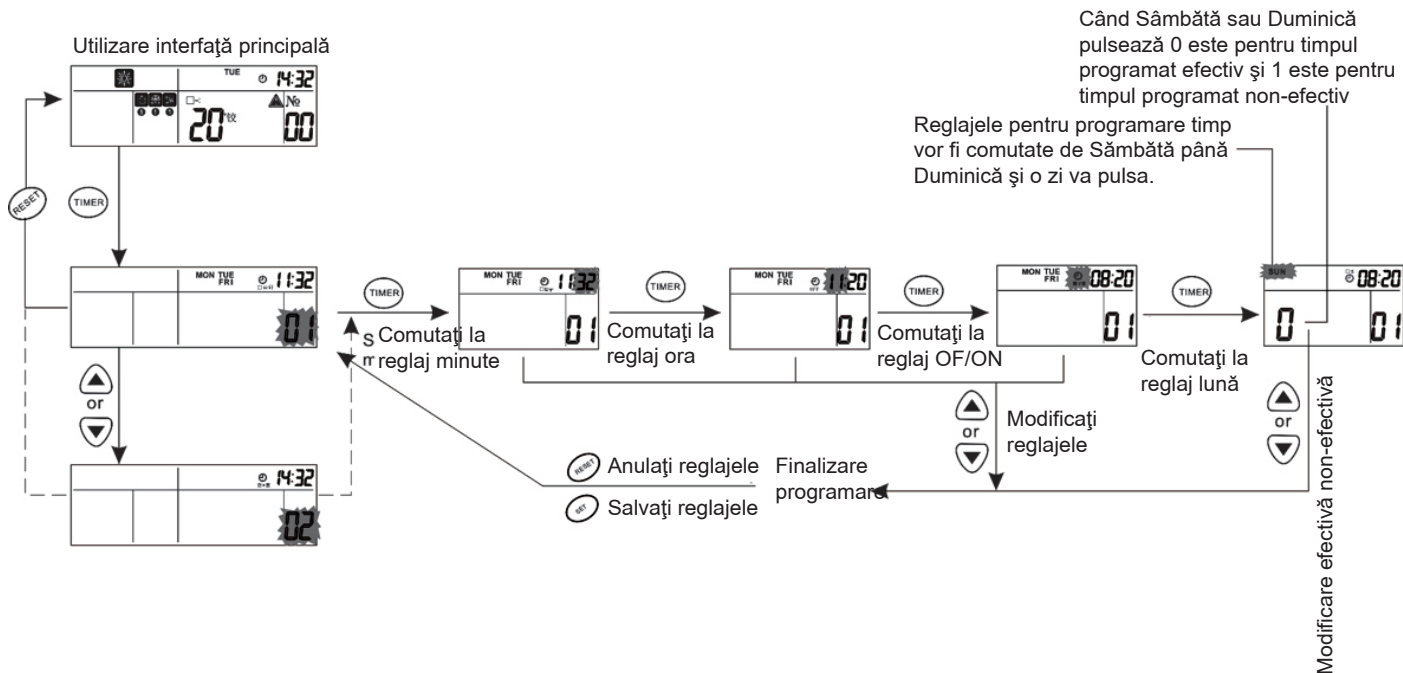
7. Reglaj timp curent



8. Reglaj programare timp



Remarcă: Sunt 10 timpi de programare (00 -10), fiecare reglaj poate fi realizat separat și nu este efectiv dacă timpul curent este reglat pentru 00:00 sau timp pentru Sâmbătă spre Duminică.



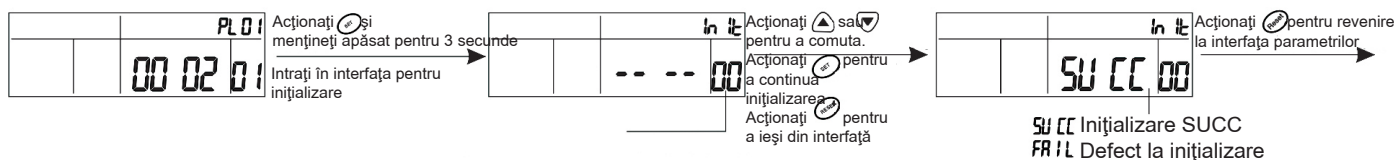
9. Reglaje parametrii

Aționați tasta **SET** pentru a intra în interfața reglaje parametri după ce ați introdus parola corect.

Utilizare interfață principală



Inițializare parametru: Urmăriți pașii de mai jos pentru a continua operația de inițializare



Inițializare componente:

00: Inițializare parametru producător

01: Timp total inițializare

02: Inițializare parolă utilizator

TRANSPORT

Unghiul de înclinare nu va fi mai mare de 15° când se va manipula unitatea în scopul de a evita răsturnarea acesteia.

a. Manevrare prin rulare: cu ajutorul tijelor circulare cu aceleași dimensiuni poziționate sub unitate și cu lungimea fiecărei tije mai mare decât cadrul exterior al bazei.

b. Suspendare : Șufă de ridicare va suporta de trei ori greutatea unității. Verificați cârligul de suspendare și asigurați-vă că acesta este ferm atașat de unitate. Unghiul de ridicare nu va fi mai mare de 60° în scopul de a evita deteriorarea unității, poziția de contact a unității și cablajului de tracțiune va fi prevăzută cu protecție din lemn cu cel puțin 50mm grosime, material textil sau carton.

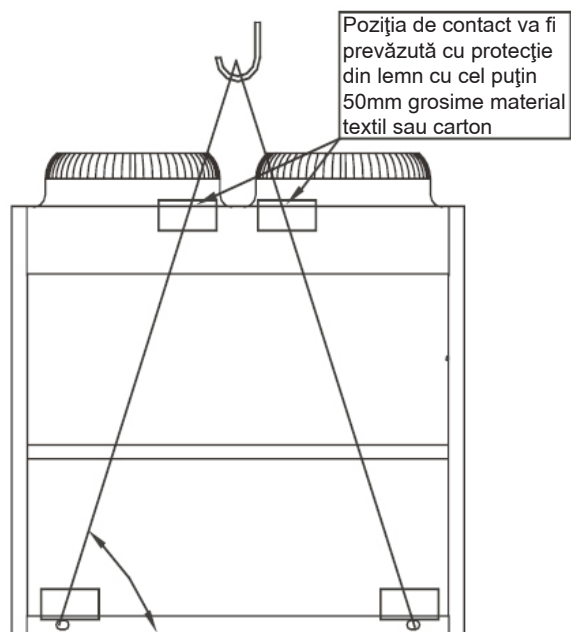


Fig 1

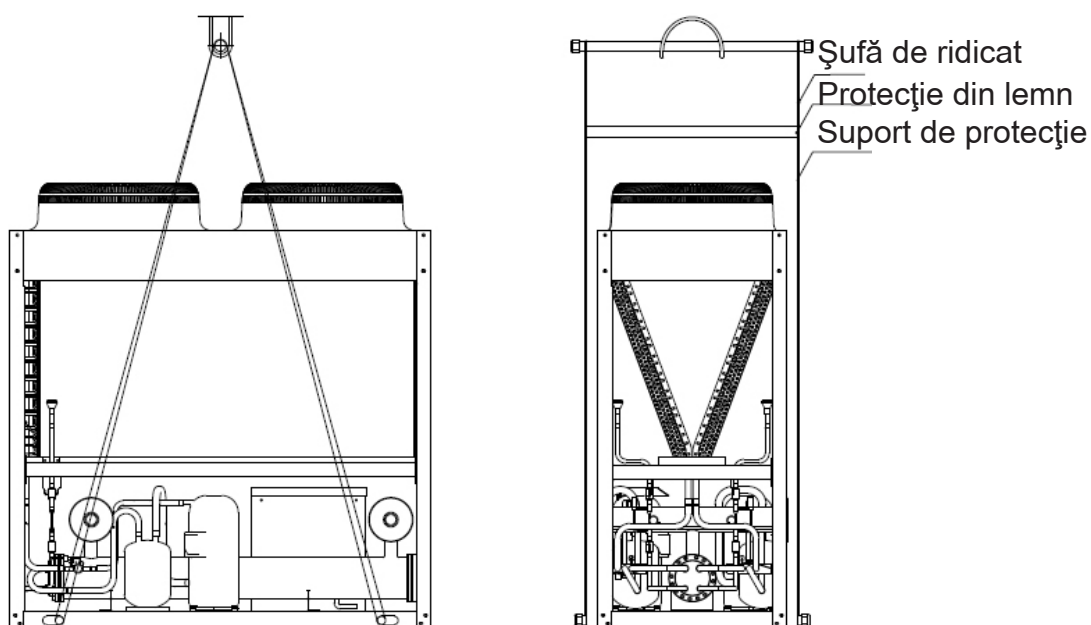


Fig 2

MONTAJ UNITATE

A. Selectare poziție de montaj

■ Unitatea poate fi montată pe sol sau pe terase corespunzătoare, în ambele cazuri volumul de aer ventilat va fi asigurat.

■ Unitatea nu va fi montată în zonele unde zgomotul și vibrațiile sunt interzise.

■ Se recomandă montajul unui acoperiș de protecție dacă unitatea este poziționată direct la razele solare, deasemenea va fi poziționată cât mai departe față de evacuarea gazelor arse din cazane în scopul de a preveni coroziunea la serpentina condensatorului sau la alte componente din cupru ale unității.

■ Accesul la unitate se va realiza prin intermediul panourilor de siguranță și protecție în scopul de a preveni intervenția persoanelor neautorizate. Deasemenea aceste măsuri vor preveni accidentele, accesul la panoul de control sau la alte componente electrice expuse în funcționare.

■ Înălțimea fundației nu va fi mai mică de 300mm și va fi echipată cu sifon de pardoseală în scopul de a se asigura evacuarea condensului în mod corespunzător.

■ În cazul montajului pe sol, baza de oțel a unității va fi poziționată pe fundație de beton, soclul din beton va fi extins sub cota de îngheț a solului. Fundația unității nu va fi alăturată clădirilor în scopul de a nu permite transferul de zgomot și vibrații. Baza unității este prevăzută cu găuri pentru montaj utilizat pentru fixarea unității la fundație.

■ În cazul montajului pe acoperiș, acesta va fi suficient de rezistent încât să susțină greutatea unității și deasemenea greutatea personalului care realizează întreținerea.

■ Unitatea poate fi suportată de fundații din beton, cadru din oțel canelat similar cu cel pe care se realizează montajul unității.

■ Grinda din oțel va fi aliniată cu găurile de montaj ale unității, lățimea canalului de oțel va fi în conformitate cu grosimea de montaj pentru amortizor.

■ Consultați constructorul clădirii, arhitectul sau alți specialiști pentru cazuri speciale.

NOTĂ

Poziția de montaj va facilita racordarea conductelor cu apă și a cablajelor. În plus nivelul sonor, aerul cald, aerul rece, nu va influența mediul ambiant.

B. Dimensiuni externe

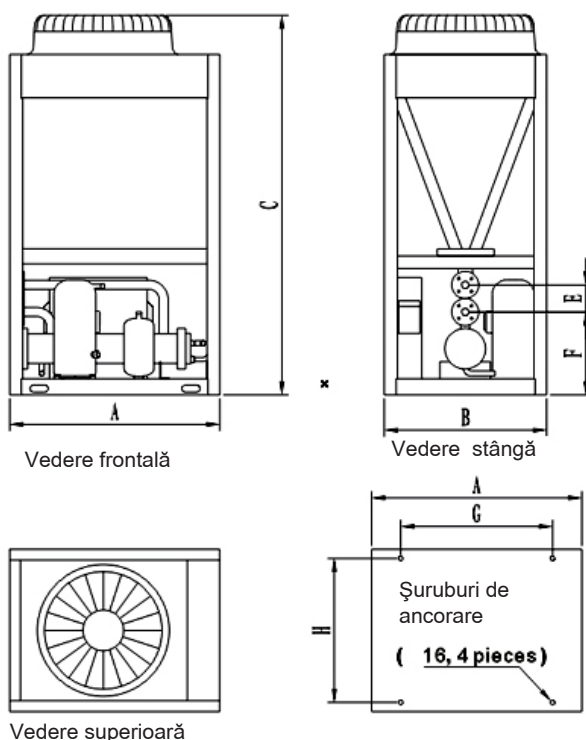
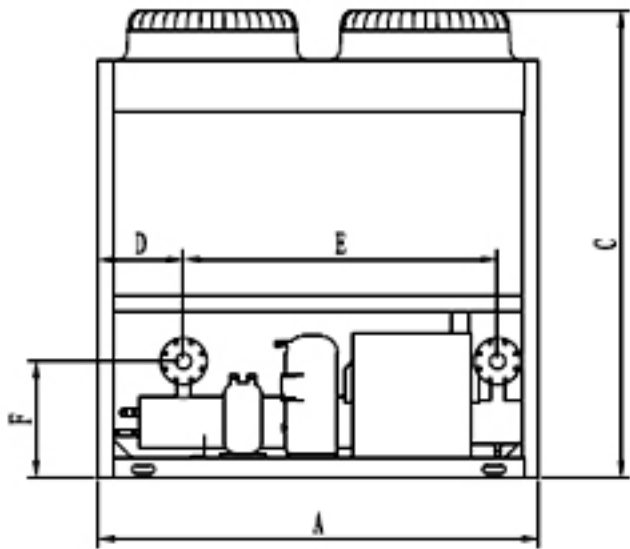
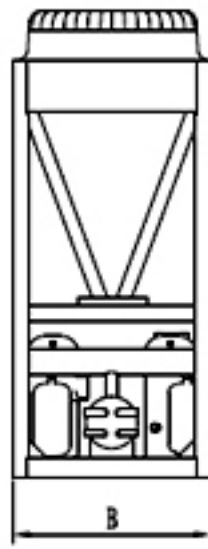


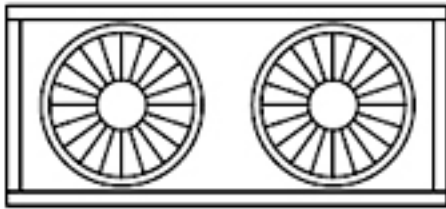
Fig. 1 Aplicație pentru unități de 30kW



Vedere frontală



Vedere stângă



Vedere superioară

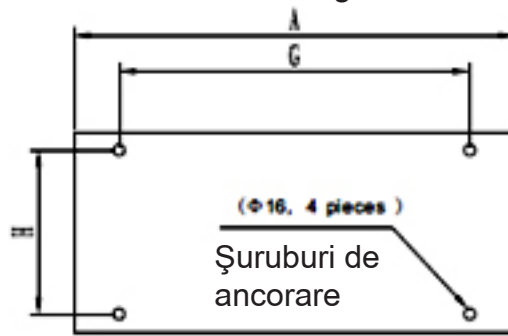
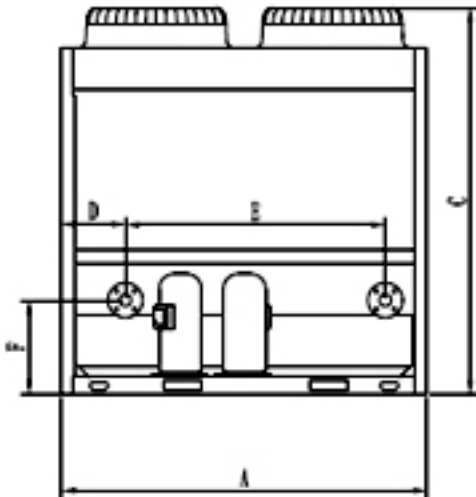
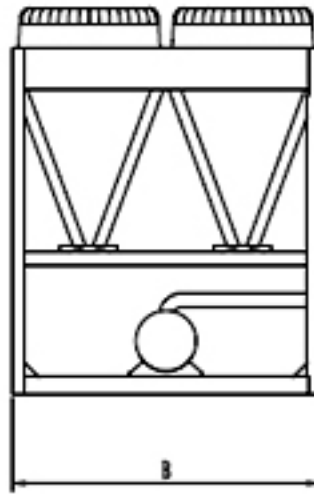


Fig. 1 Aplicație pentru unități de 65 kW



Vedere superioară



Vedere stângă

Capacitate la răcire (kW)	A	B	C	D	E	F	G	H
30	1160	900	2090	--	150	460	840	850
65	2000	900	2090	386	1420	522	1586	850

După montajul resortului de la amortizor, înălțimea unității va crește cu 135 mm. Racordurile conductelor de tur și retur vor fi de tip flanșat sudate pe conducte din oțel.

C. Cerințe spațiu unitate

Pentru a se asigura un debit de aer adecvat la condensator, influența reducerii debitului de aer cauzat de clădirile înalte din împrejurimile unității vor fi luate în considerare.

Asigurați-vă că este spațiu suficient liber în jurul unității așa cum este indicat în schema de mai jos. Cu cât este mai puțin spațiu cu atât este mai dificilă executarea operațiilor de service și de întreținere și/sau conduc la defect în interiorul unității din cauza reducerii debitului de aer la serpentina de condens sau recircularea acesteia. Doar personalul autorizat service poate avea acces la interiorul unității. Unitățile nu vor fi montate în zone unde zgomotul și vibrațiile nu sunt permise.

Vântul poate altera condițiile de funcționare; prin urmare pentru a reduce efectele acestuia unitatea va fi poziționată cu latura lungă paralelă în spre direcția de vânt predominant.

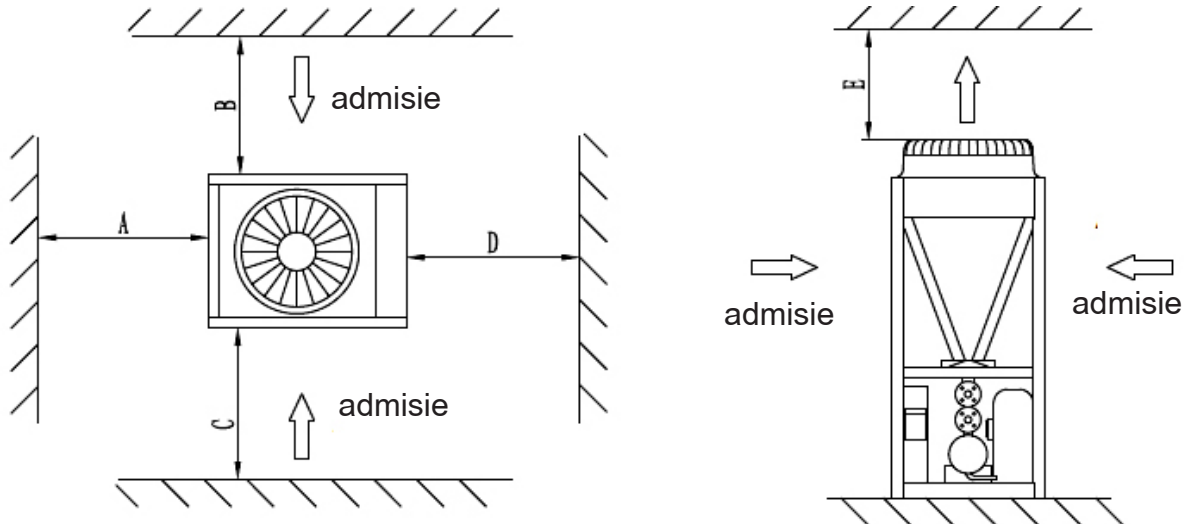


Figura. 4 Aplicație pentru unități de 30 kW

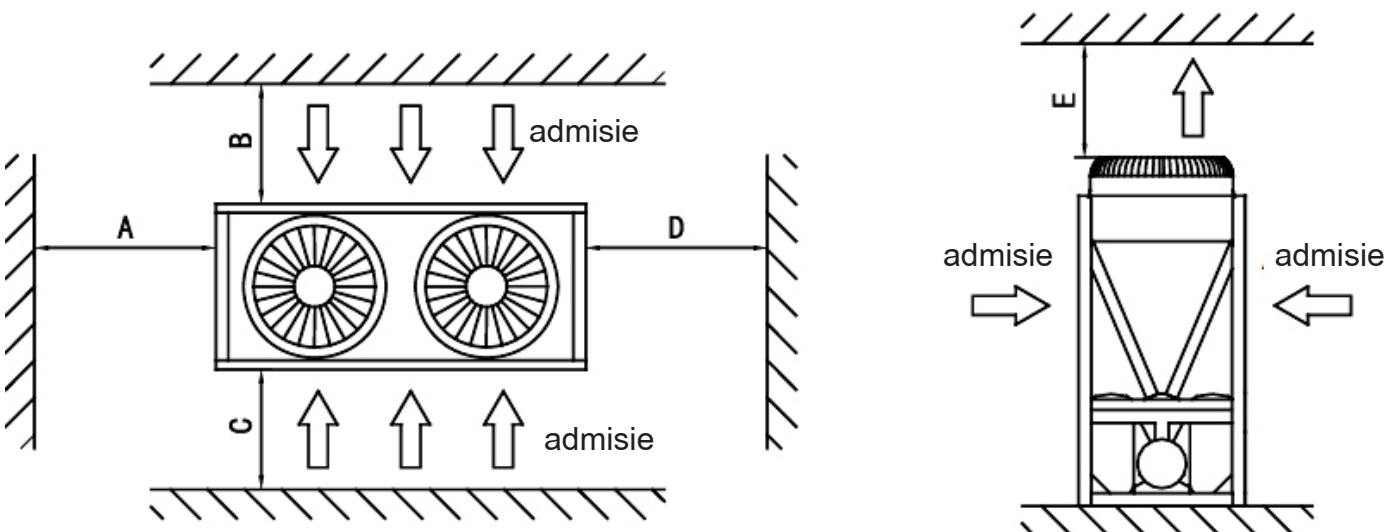


Figura. 5 Aplicație pentru unități de 65 kW

Spațiul pentru montaj (mm)				
A	B	C	D	E
>1500	>2000	>2000	>1500	>8000

Spațiul necesar pentru montajul în paralel unităților multiple lineare.

Pentru a evita debitul de aer în condensator și avariile operaționale la unității, montajul în paralel a modulelor multiple se va executa după cum urmează : A și D așa cum este prezentat în figura de mai jos, spațiul dintre unitate și obstacole sunt indicate în Tabelul 2. Spațiul dintre unitățile adiacente modulare nu va fi mai mic de 600 mm; montajul va urmări direcția indicativelor A și D, B și C, spațiul dintre unitate și obstacole este dat în Tabelul 2, spațiul dintre unitățile adiacente modulare în direcția A și D nu va fi mai mic de 300mm și spațiul dintre unitățile modulare adiacente în direcția B și C nu va fi mai mic de 600 mm. Dacă spațiul menționat mai sus nu poate fi respectat, aerul care trece de la unitate la serpentine poate fi restricționat iar performanța unității poate fi afectată sau aceasta va prezenta defect în funcționare.

C. Fundația pentru montaj

a. Unitatea va fi poziționată pe o fundație orizontală, pardoseala la nivelul solului sau la nivel de terasă va susține masa totală a unității și a personalului pentru executarea operațiilor de întreținere. Verificați masa la secțiunea Parametri Tehnici în funcționare.

b. Dacă unitatea este poziționată la o înălțime prea mare, personalul service va efectua operația de întreținere cu ajutorul unei schele.

c. Schela va suporta greutatea totală a personalului de întreținere și a instalației.

d. Nu se permite încadrarea cadrului inferior al unității în betonul fundației.

Schema de amplasare și montaj fundație pentru unitate (mm)

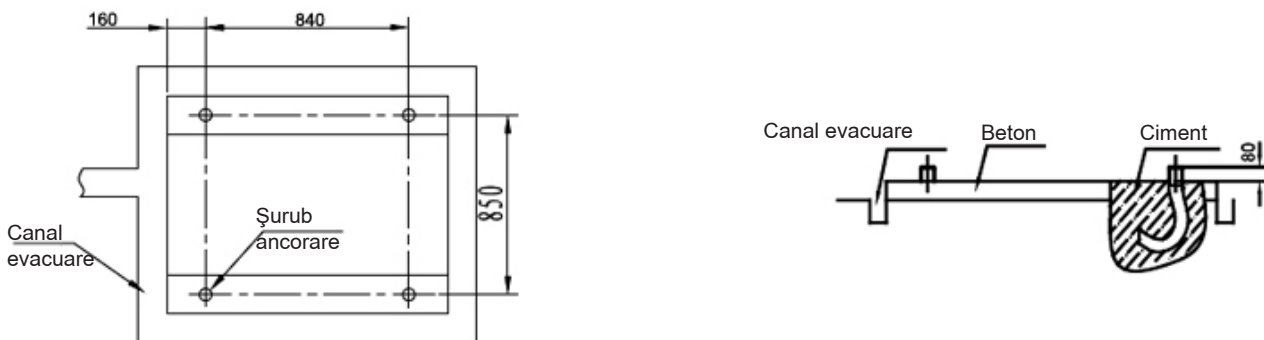


Fig 7 Aplicație pentru unități de 30 kW

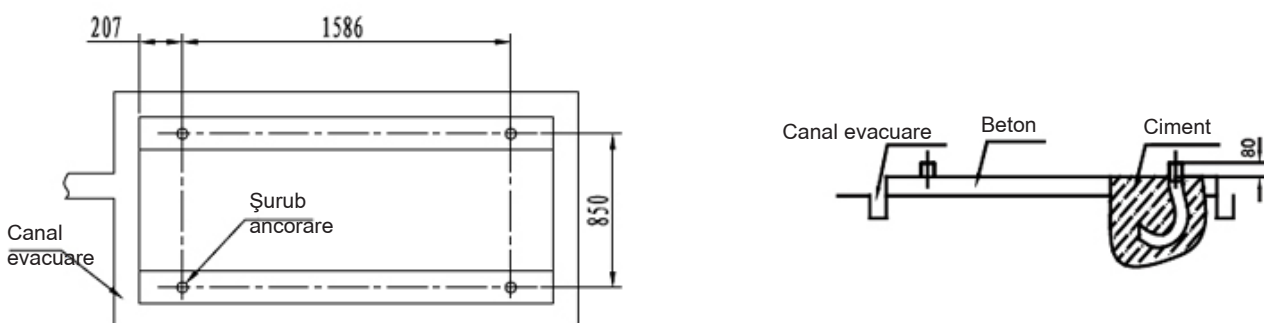


Fig 8 Aplicație pentru unități de 65 kW

Montaj dispozitive de amortizare

Dispozitivele de amortizare vor fi prevăzute între unitate și fundația acesteia

Cu ajutorul găurilor cu diametru **15 mm** de pe cadrul metalic al bazei unității, unitatea va fi fixată pe fundație prin intermediul resorturilor de amortizoare. Vezi Fig 7, Fig 9 (Schemă dimensiuni pentru montaj unitate) pentru detalii despre centru distanță găuri de montaj. Amortizoarele nu fac parte din furnitura standard a unității acesteia vor fi selectate funcție de cerințele relevante. Când unitatea este montată pe un acoperiș înalt sau dacă zona este sensibilă la vibrații, consultați arhitectul, inginerul de structură sau persoana corespunzătoare înainte de a selecta amortizorul.

Ordinea de montaj amortizor

Pasul 1 Asigurați-vă că planeitatea fundației de beton este de ± 3 mm și așezați unitatea.

Pasul 2 Ridicați unitatea la o înălțime corespunzătoare pentru montajul dispozitivului de amortizare.

Pasul 3 Îndepărtați piulițele de pe amortizor

Pasul 4 Poziționați unitatea pe amortizor și aliniați găurile de fixare șuruburi de pe amortizor cu găurile de fixare de la baza unității.

Pasul 5 Întoarceți bridele cu piuliță de pe amortizor pentru a fixa găurile de la baza unității și strângeți în amortizor.

Pasul 6 Reglați înălțimea de funcționare la amortizorul de bază și strângeți șuruburile de nivel. Strângeți șuruburile un singur ciclu pentru a vă asigura că reglajul la înălțime este egal

Pasul 7 Șuruburile de blocaj pot fi strânse după ce s-a efectuat corectarea înălțimii de funcționare.

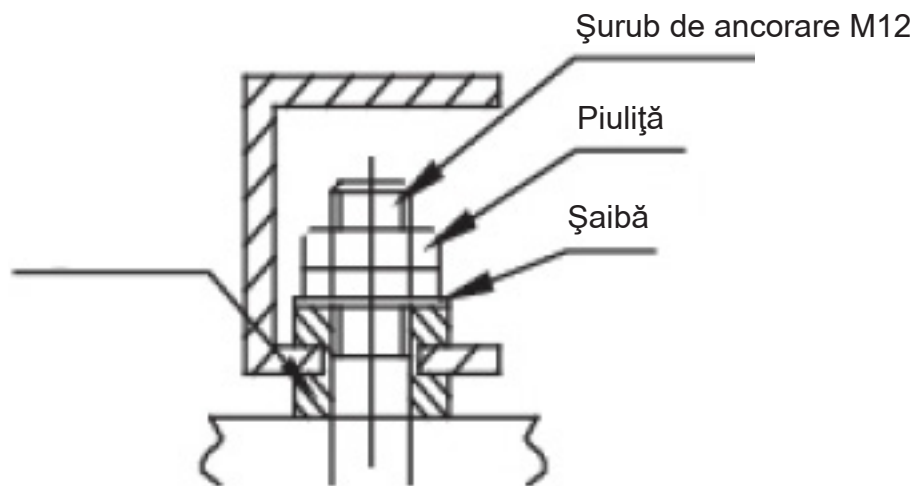


Fig 10

NOTĂ: Se recomandă fixarea amortizorului în fundația prevăzută cu găuri. După ce unitatea a fost poziționată pe fundație, amortizorul conectat cu unitatea nu va fi mutat și brida centrală cu piuliță nu va fi strânsă înainte ca amortizorul să susțină greutatea.

MONTAJ SISTEM HIDRAULIC

Cerințe de bază pentru racordare conducte cu apă răcită

AVERTISMENT!

Regulamentele de montaj vor fi respectate atunci când se va realiza conectarea la conductele de apă.

Conductele vor fi curățate de impurități, toate conductele pentru apă răcită vor fi în conformitate cu regulamentele locale în vigoare.

Cerințe pentru racordare conducte de apă răcită

a. Toate conductele de apă răcită vor fi purjate corespunzător în scopul de a elibera impuritățile înainte ca unitatea să fie utilizată.

b. Este interzisă purjarea impurităților la sau în interiorul schimbătorului de căldură.

Apa va intra în schimbătorul de căldură prin conectarea la racordul de admisie, în caz contrar performanța unității se va reduce.

c. Conducta de pe aspirația vaporizatorului va fi prevăzută cu debitmetru în scopul de a realiza protecția și controlul debitului la unitate. Ambele capete ale debitmetrului vor fi prevăzute cu secțiuni orizontale de conductă dreaptă cu diametrul de 5 ori mai mare decât conducta de intrare. Debitmetru va fi montat în concordantă cu "Regulamentul de montaj și Ghidul pentru Debitmetru" (Fig 4). Cablajele debitmetrului vor fi conectate la panoul electric prin intermediul protecției de copex. (vezi Schema Electrică pentru detalii). Presiunea de lucru a debitmetrului este de 1.0MPa iar interfața este de 1 inch în diametru. După se s-a realizat montajul, debitmetrul va fi reglat corespunzător în conformitate cu debitul unității.

d. Pompa de circulație montată pe circuitul hidraulic va fi echipată cu starter. Pompa va împinge fluidul spre schimbătorul de căldură al sistemului.

e. Greutatea conductelor va fi suportată de sistemele suport si va fi independentă de unitate.

f. Conductele și conexiunile acestora la schimbătorul de căldură se vor demonta ușor pentru realizarea operației de curățare și de inspecție a conductelor la vaporizator.

g. Vaporizatorul va fi echipat cu filtru (mai mult de 40 ochiuri ale sitei/ inch). Filtrul va fi montat în apropierea portului de aspirație cât de mult este posibil.

h. Conductele de by-pass și valvele de by-pass așa cum sunt prezentate în Fig.1, Fig.2, și Fig.3 vor fi montate la schimbătorul de căldură în scopul de a realiza curățarea sistemului la exterior a conductelor de apă înainte de a regla unitatea. În timpul operației de întreținere, conducta de apa a schimbătorului de căldură poate fi întreruptă fără a perturba celelalte schimbătoare de căldură.

i. Racordurile flexibile vor fi adoptate între interfața schimbătorului de căldură și conducta de la fața locului pentru a reduce transferul vibrațiilor la clădire.

j. Pentru a ușura executarea operației de întreținere, conductele de admisie și evacuare vor fi prevăzute cu termo-manometru sau manometru. Unitatea nu este echipată cu instrumente pentru temperatură și presiune, acestea vor fi achiziționate de către utilizator.

k. Toate pozițiile inferioare ale sistemului hidraulic vor fi prevăzute cu porturi pentru purjare pentru a purja apa din vaporizator și a elimina aerul de pe conducte. Valvele pentru descărcare și porturile de purjare nu vor fi izolate în scopul de a ușura realizarea operației de întreținere.

l. Toate conductele de apa din sistemul cu apă răcită vor fi izolate, inclusiv conductele de admisie și flanșele schimbătorului de caldură.

m. Conductele cu apă răcită vor fi învelite cu bandă pentru izolație adițională PE, EPDM, cu grosimea de 20mm pentru a prevenii fenomenul de îngheț și apariția fisurilor datorită temperaturilor scăzute la exterior.

Alimentarea cu tensiune electrică va fi prevăzută cu siguranță fuzibilă independentă.

n. Dacă instalația nu a fost încărcată cu amestec de apa-glicol (minim 30%) înainte sezonului de iarnă, instalația va fi golită de apă.

o. Evacuarea comună a conductelor de la unitățile master-slave vor fi prevăzute cu senzor de temperatură amestec apă.

ATENȚIE! Materiile străine sau depunerile în rețeaua de conducte inclusiv filtrele și schimbătoarele de căldură pot deteriora serios schimbătorul de căldură și conductele de apă.

Persoanele autorizate cu montajul sau utilizatorul final vor asigura calitatea apei răcite. Amestecul de săruri și aerul vor fi excluse din sistemul hidraulic deoarece acestea oxidează și corodează părțile de oțel din interiorul schimbătorului.

Conectare la sistemul hidraulic

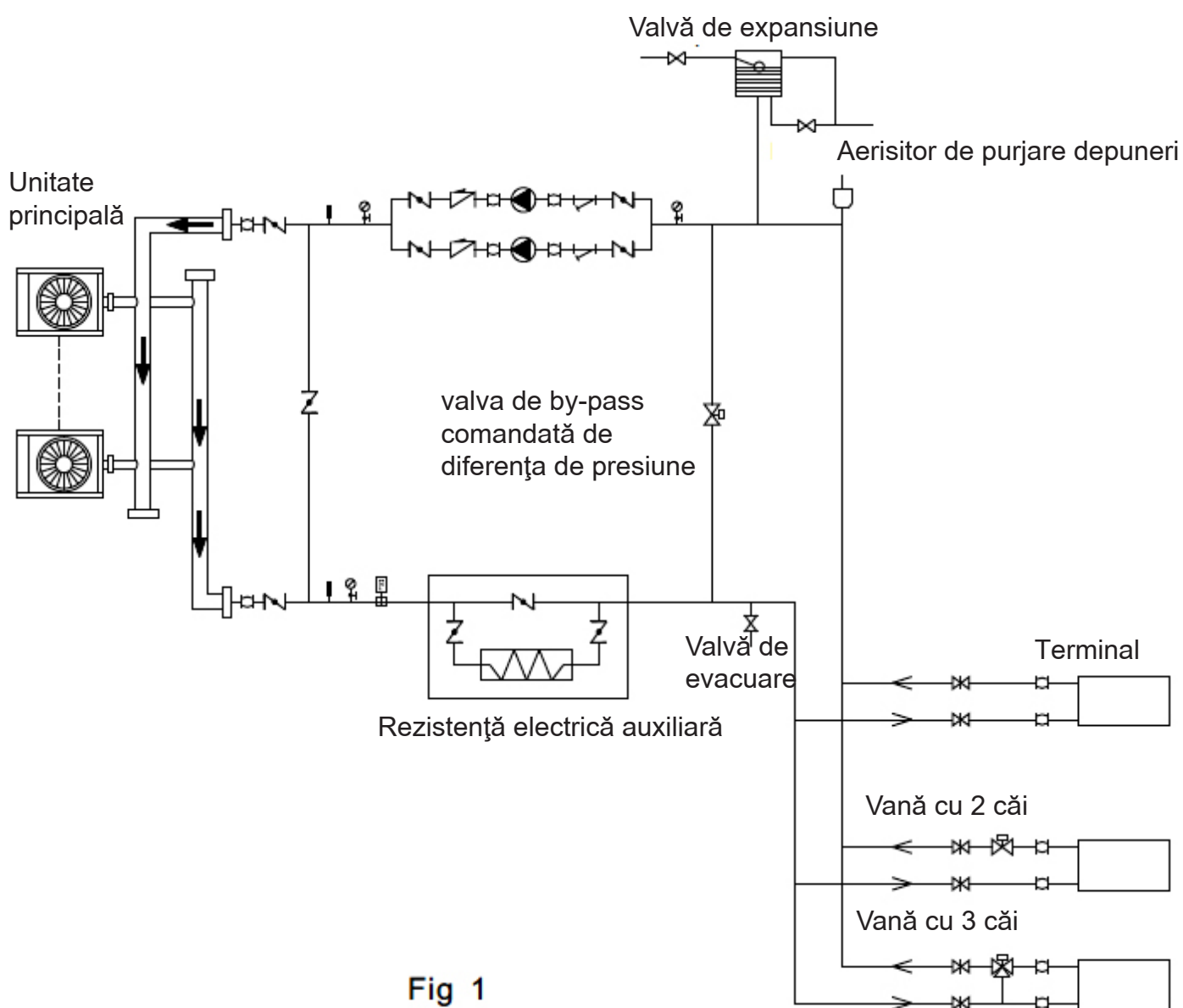


Fig 1

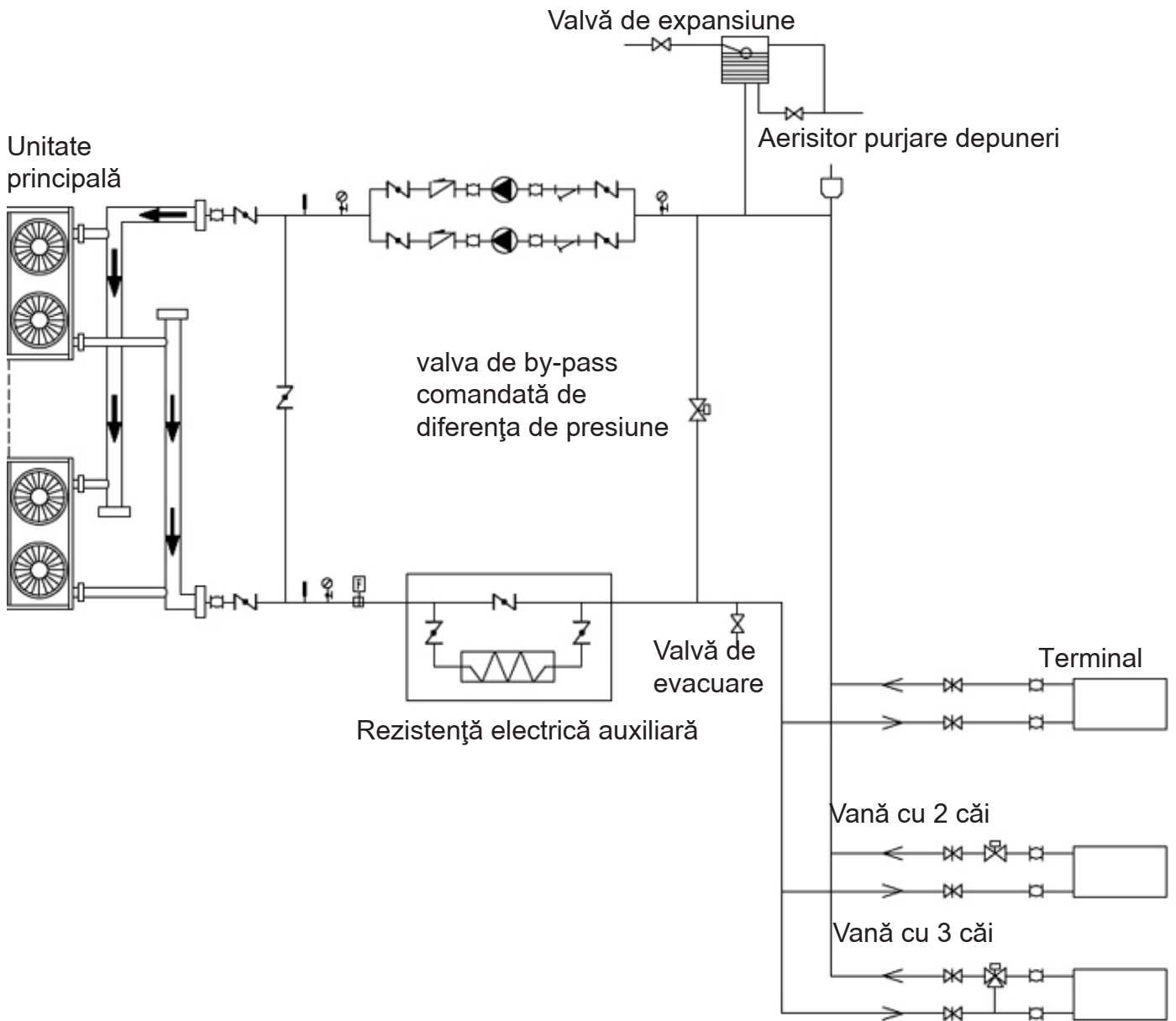


Fig 3

Valva de separare	Manometru	Fluxostat	Robinet setar	Racord flexibil
Filtru Y	Termometru	Pompa circ.	Supapă retenere	Aerisitor automat

Control calitate apă

Când apa industrială este utilizată ca apă răcită se pot forma depuneri de calcar, cu toate acestea apa din fântână sau din râu utilizată ca apă răcită poate provoca sedimente cum ar fi depuneri de nisip. Prin urmare apa din fântână sau apa de râu va fi filtrată și dedurizată cu ajutorul echipamentului de tratare apei înainte ca debitul de apă să ajungă în sistemul de apă răcită. Dacă în vaporizator vor fi depuneri de nisip și argilă, circulația apei răcite va fi blocată, dacă duritatea apei răcite este prea mare componentele sistemului se pot deteriora prin corodare.

Prin urmare calitatea apei răcite va fi analizată înainte ca aceasta să fi utilizată. Se recomandă analiza valorilor de PH, conductivitate, concentrație ion de clor, concentrație ion de sulf, etc.

Standard aplicat pentru calitatea apei la unitate

Valoare PH	Duritate totală	Conductivitate	Ion Sulf	Ion Clor	Ion Amoniac
7-8.5	<50ppm	<200 μ V/cm (25°C)	Nu	<50ppm	Nu
Ion Sulf	Silicon	Conținut de fier	Ion Sodiu	Ion calciu	
<50ppm	<30ppm	< 0.3ppm	Fără cerințe	<50ppm	

Ghid de montaj și reglaj controler debit

Verificați fluxostatul înainte de a realiza operația de montaj a controlerului de debit. Ambalajul acestuia va fi în bune condiții iar aspectul va fi fără deteriorări sau deformări. Pentru orice problemă identificată contactați distribuitorul. Fluxostatul poate fi montat pe conducte orizontale sau verticale cu direcția debitului ascendent dar nu poate fi montat pe conducte cu direcția debitului descendent. La montajul fluxostatului se va ține cont de forța de gravitație la admisie atunci când acesta este montat pe o conductă cu debit ascendent. Controlerul pentru debit va fi montat pe o secțiune de conductă dreaptă, ambele capete ale acestuia vor fi echipate cu un diametru de 5 ori mai mare decât diametrul conductei. Direcția de curgere a fluidului în circuitul hidraulic va fi identică cu direcția săgeții de pe controler. Terminalul de conectare va fi poziționat în locul în care conectarea cablajelor poate fi realizată ușor.

Acordați o deosebită atenție la următoarele articole atunci când realizați operația de montaj și conectare cablaje.

- Coliziunea sculelor cu fluxostatul poate cauza deteriorarea sau defectarea acestuia.
- Pentru a evita șocurile electrice și deteriorările dispozitivelor, deconectați alimentarea cu tensiune electrică când sunt fire conectate sau se execută reglajul.
- La conectarea cablajelor, reglajele la alte șuruburi cu excepția terminalilor de la micro-comutatoare și șuruburile de împământare este strict interzisă.
- Șuruburile speciale de împământare vor fi utilizate pentru conexiunea la împământare. Șuruburile nu vor fi montate sau îndepărtate; în caz contrar fluxostatele vor suferii deformări sau defecte.
- Fluxostatele au fost setate din fabrică la valorile minime, nu se va sta niciodată fluxostatul sub aceste valori. După montajul fluxostatelor, acționați maneta comutatorului de mai multe ori în scopul de verifica funcționarea acestora. Dacă pârghia nu răspunde cu "zgomot" rotiți șurubul în sensul acelor de ceasornic până când se va auzi un zgomot "click".
- Selectați consumatorul în conformitate cu debitul unității, diametrul conductei de evacuare și domeniul obiectivului de reglaj al fluxostatului.

Determinați dacă fluxostatul și sistemul conectat la acesta operează în bune condiții în concordanță cu valorile măsurate pe debitmetru și anume, atunci când este măsurată valoarea pe debitmetru aceasta este mai mică cu 60% din debitul nominal al unității, controlerul va fi deconectat și va fi observată activitatea controlată de fluxostat timp de 3 perioade de lucru.

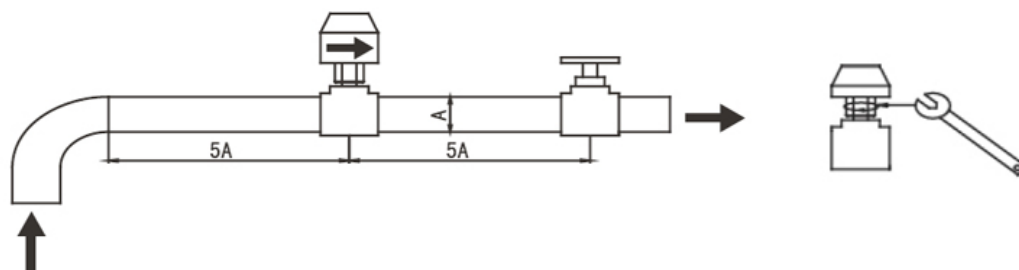


Fig. 4 Schema de montaj controler debit

D. Montaj unimodular în sistemul hidraulic

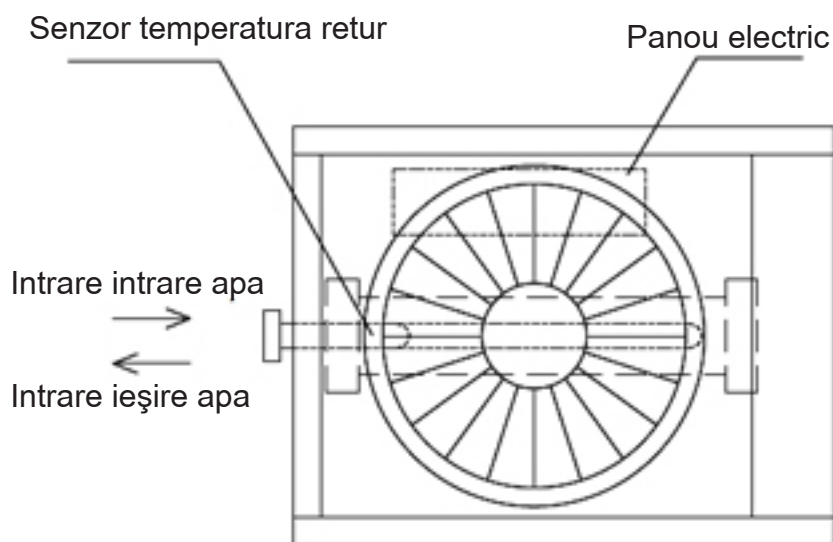


Fig 5 Aplicație pentru unitățile de 35 kW

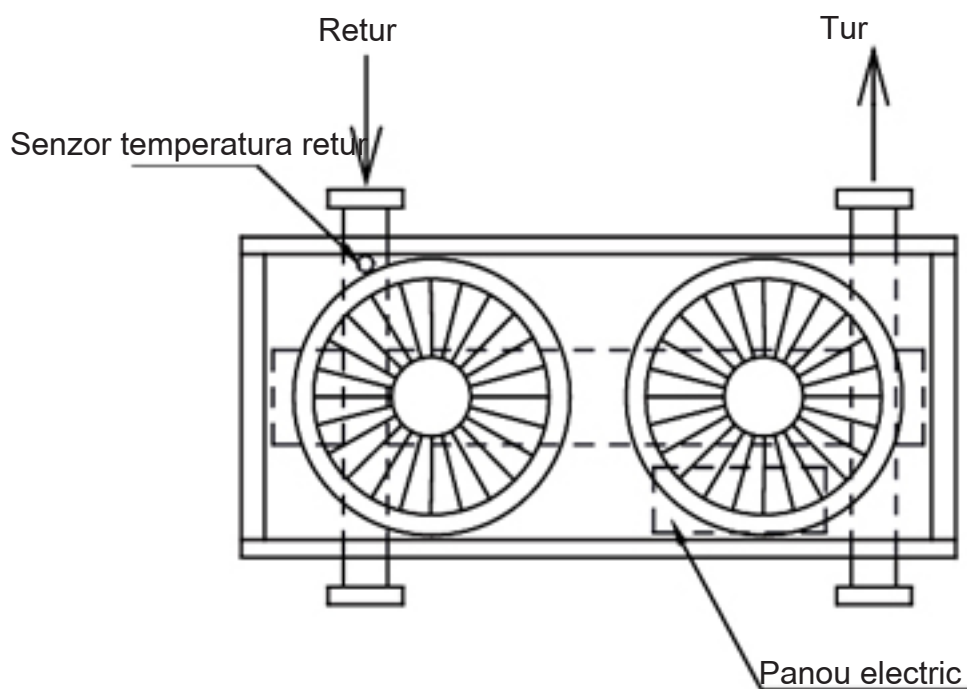


Fig 6 Aplicație pentru unitățile de 65 kW

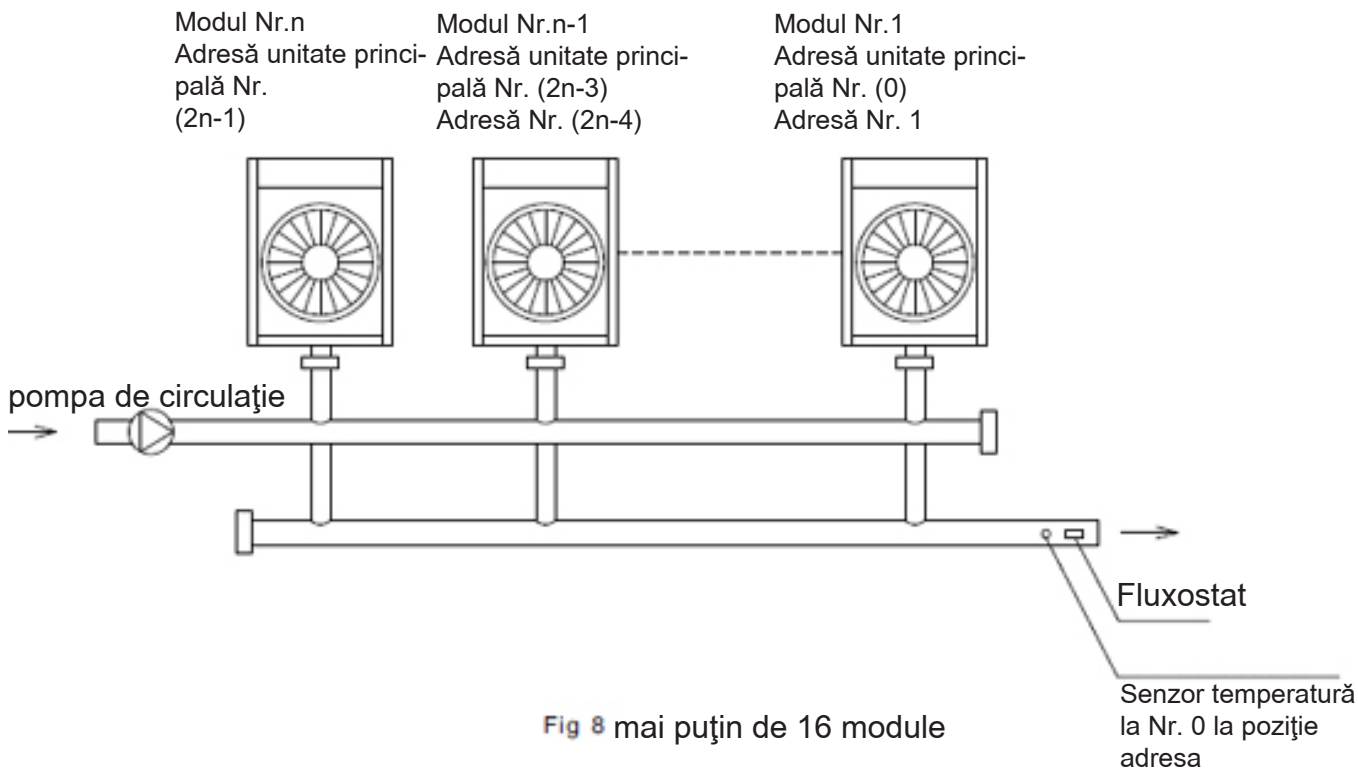
E Montaj multimodular în sistemul hidraulic

Montajul multimodular implică o construcție specială a unităților, prin urmare mai jos sunt prezentate explicațiile relevante.

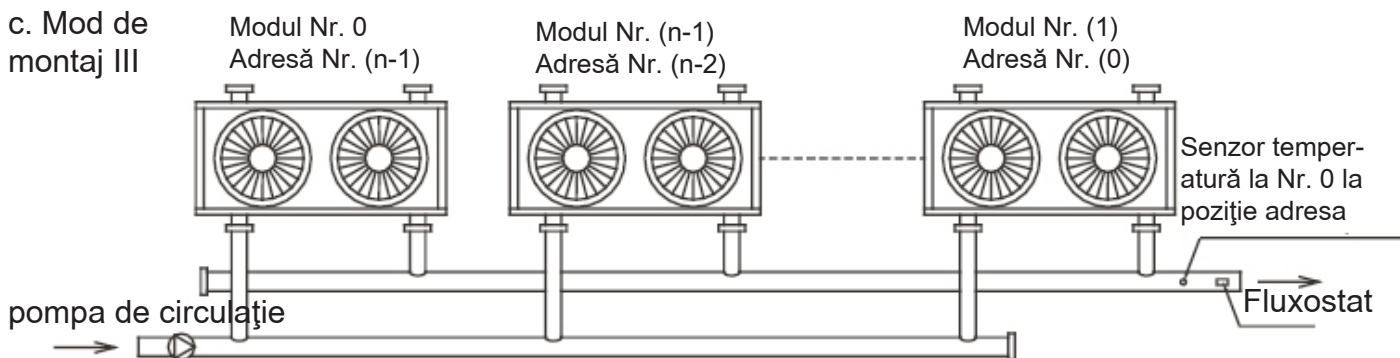
Montaj multimodular în sistemul hidraulic

Modul de montaj mai jos indicat se va aplica pentru unitățile de 30kW.

Mod de montaj recomandat.



c. Mod de montaj III



Tabel cu diametrele conductelor de admisie și evacuare

Capacitate totală răcire (Model unitate x cantitate) kW	Diametrele totale ale conductelor de admisie și evacuare (diametru nominal)	Capacitate totală răcire (Model unitate x cantitate) kW	Diametrele totale la admisie și evacuare (diametru nominal)
(30 x 1=)30	DN 40	(60 x 8 =) 480	DN 125
(65 x 1=)65	DN 65	(65 x 8 =) 520	
(30 x 2=)60		(65 x 9 =) 585	
(65 x 2=)130		(65 x 10 =) 650	
(30 x 3=)90		(30 x 14 =) 420	
(30x 4=)120		(65 x 15=) 450	
(30x 5=)150		(30 x 16=) 480	
(65 x 3 =) 195		DN 80	
(30 x 3 =) 180	DN 100	(65 x 11=) 715	
(30 x 7 =) 210			
(65 x 4 =) 260	DN 100	(65 x 12 =) 780	DN 200
(65 x 5 =) 325		(65 x 13 =) 845	
(65 x 6 =) 390		(65 x 14 =) 910	
(30 x 8 =) 240		(65 x 15=) 975	
(30 x 9 =) 270		(65 x 16=) 1040	
(30 x 10 =) 300			
(30 x 11 =) 330			
(30 x 12 =)360			
(30 x 13 =) 390			
(65 x 7 =) 455		DN 125	

AVERTISMENT!

Acordați o deosebită atenție la următoarele articole când montați sisteme multimodulare.

Fiecare modul corespunde unui cod de adresă care nu poate fi repetat.

Senzorul principat de temperatură la evacuare, controlerul pentru debit și rezistența electrică sunt controlate de modulul principal.

Un controler pentru debit și un fluxostat sunt necesare pentru conectarea la modulul principal.

Unitatea poate fi pornită prin intermediul controlerului cu fir doar după ce toate adresele sunt stabilite și pozițiile menționate anterior sunt determinate. Controlerul este ≤500 m față de unitatea de exterior.

CONECTARE ELECTRICĂ

1. Alimentarea cu tensiune electrică a sistemelor de aer condiționat, se va realiza în conformitate cu tensiunea inscripționată pe plăcuța de identificare.

2. Conectarea cablajelor va fi realizată de către personal calificat și autorizat în conformitate cu schema electrică.

3. Utilizați doar componente electrice specificate de compania noastră, acestea necesită montaj întreținere și service din partea producătorului sau distribuitorului autorizat. În cazul în care conectarea cablajelor nu se va executa în conformitate cu regulamentele în vigoare și schema electrică de montaj se poate cauza deteriorarea sistemului.

4. Cablajele cu conectare fixă vor fi echipate cu dispozitive de comutare în poziția închis cu contact de separare de cel puțin 3 mm.

5. Montați dispozitive de protecție împotriva scurgerilor în conformitate cu regulamentele locale pentru echipamente electrice.

6. După conectarea cablajelor electrice, înainte de conectarea la alimentarea cu tensiune electrică realizați o inspecție.

7. Citiți cu atenție etichetele de pe panoul electric.

8. Sunt interzise cu desăvârșire reparațiile executate de către utilizatorul final. În caz contrar se pot produce socuri electrice, deteriorarea controlerului etc. Pentru remedierea defectelor contactați Departamentul Service.

B. Specificații alimentare cu tensiune electrică.

Model			30kW	65kW
Linie de putere	L	CSA (mm ²)	10	16
		număr	3	3
	N	CSA (mm ²)	6	10
		număr	1	1
	E	CSA (mm ²)	6	10
		număr	1	1

Notă : Datele de mai sus sunt doar de referință, modelele sunt prezentate cu capacitatea de răcire !

C. Cerințe pentru conectare cablaje

Nu sunt necesare echipamente de control în panoul electric (ca de exemplu releu etc). Este interzis traseu prin panoul electric al cablajelor de control și alimentărilor electrice care nu sunt conectate la acesta. În caz contrar, interferența electromagnetică poate cauza defect la unitate și la controlul componentelor sau chiar și la deteriorarea acestora.

Toate cablajele electrice vor fi suportate independent de panoul electric.

În general cablajele electrice cu curenți puternici trec prin intermediul panoului electric cu 220-240 V curent alternativ și de asemenea prin panoul de control, ca urmare conectarea cablajelor va fi realizată în conformitate cu principiul separării curenților puternici și curenților slabi. Cablajele de alimentare cu tensiune electrică vor fi menținute la 100 mm față de controler.

Toate cablajele electrice vor fi în conformitate cu normele locale de conectare în vigoare.

Toate alimentările cu tensiune electrică vor trece prin cel puțin un întrerupător manual în scopul de a vă asigura că deconectarea sistemului de la alimentarea cu tensiune electrică s-a realizat corespunzător.

Se vor utiliza cablaje cu specificația corectă pentru alimentarea unității cu tensiune electrică.

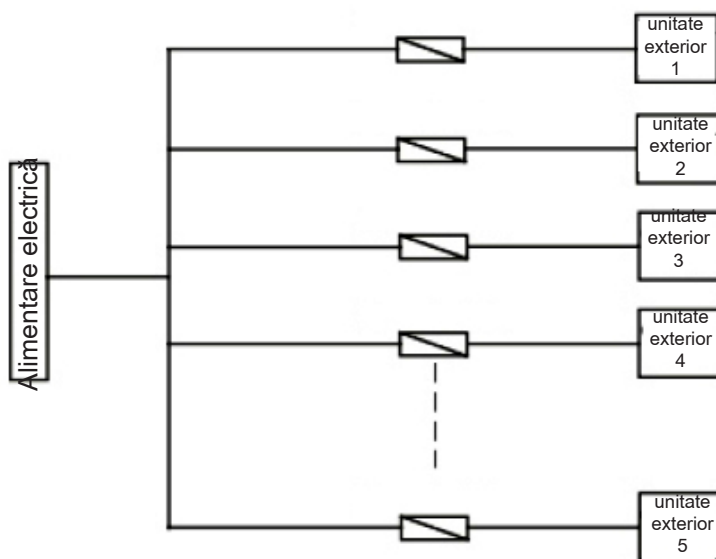
Unitatea va utiliza o sursă de alimentare cu tensiune electrică independentă. Este interzisă utilizarea unei surse comune de alimentare cu tensiune electrică la unitate împreună cu alte dispozitive electrice în scopul de a se evita pericolul de suprasarcină. Siguranța fuzibilă sau comutatorul manual va fi compatibil cu tensiunea de lucru a unității. În cazul conexiunilor paralele pentru module multiple cerințele de conectare cablaje și configurarea parametrilor la unitate sunt prezentate în figura de mai jos.

Porturile de conectare în panoul electric sunt comutatoare de semnal. Aceste comutatoare de semnal vor fi alimentate cu o tensiune electrică de 220-240 V/Hz. Utilizatorul final are obligația de a achiziționa toate alimentările cu tensiune electrică. Acestea vor fi realizate prin intermediul circuitului de comutatoare (livrate de către utilizator) în scopul de a vă asigura ca tensiunea de pe circuitul electric este întreruptă atunci când disjunctoarele sunt în poziția închis.

Toate componentele livrate de către utilizator (cum ar fi: releu, contactori etc.) vor fi în conformitate cu standardul de rezistență - capacitate pentru evitarea interferențelor electromagnetice, în caz contrar acestea conduc la deteriorarea unității și a controlerului.

Toate cablajele de curenți slabi care duc la panoul electric vor fi ecranate și legate la împământare. Cablajele cu ecranaj și firele de alimentare cu tensiune electrică vor fi separate pentru a se evita interferențele electromagnetice.

Unitatea va fi prevăzută cu cablaje de împământare. Acestea nu vor fi conectate la împământare prin intermediul conductelor de gaz, de alimentare cu apă, conductori pentru iluminat sau linii de telefon. Conectarea improprie poate cauza șoc electric, prin urmare verificați dacă conectarea unității la împământare este ferm realizată.



NOTĂ : Doar 16 unități modulare pot fi legate în cascadă.

C. Conectare

1. Verificați unitatea și asigurați-vă că aceasta este legată corect la împământare pentru a evita scurgerile iar dispozitivele de împământare vor fi montate în concordanță cu cerințele electrice în vigoare. Cablajele de împământare pot prevenii șocurile electrice.
2. Panoul de control al comutatorului principal va fi montat în poziție corespunzătoare.
3. Găurile pentru conectarea cablajului la comutatorul principal vor fi prevăzute cu izolație.
4. Comutatorul principal, cablajele neutre și cablajele de împământare ale alimentării cu tensiune electrică sunt trase în caseta electrică a unității.
5. Cablajele alimentării principale vor trece prin intermediul colierului.
6. Cablajele electrice vor fi conectate ferm la conexiunile terminalilor L1, L2, L3, și N.
7. Secvența fazelor va fi în concordanță cu cablajele alimentării principale.
8. Alimentarea principală va fi accesată doar de către personal autorizat pentru a evita funcționarea defectoasă și îmbunătățirea siguranței.
9. Conectarea cablajelor pentru control fluxostate se vor realiza în conformitate cu terminalii corespunzători ai unității principale.
10. Conectarea firelor pentru controlul pompei : controlul cablajelor pentru contactorul pompei vor trece prin conexiunile terminalilor corespunzători de la unitatea principală.

D. Schema electrică

Schema electrică pentru unitatea de 30 kW (vezi Desenul Atașat (I) și desenul atașat (II).

Schema electrică pentru unitatea de 65 kW (vezi Desenul Atașat (IV)) și desenul atașat (VIII).

Schema de conectare și comunicare unitate principală și unități subordonate (Vezi Desenul Atasat (X)).

Avertisment

1. Defecte

Când unitatea principală este în avarie, acesta se oprește din funcționare împreună cu celelalte unități;

Când unitățile subordonate sunt în avarie, doar unitatea subordonata se oprește, celelalte unități nu vor fi afectate.

2. Protecție

Când unitatea principală este protejată, doar aceasta va opri funcționarea, unitățile subordonate continua funcționarea.

3. Când unitățile subordonate sunt sub protecție, doar acestea se vor opri, celelalte unități nu vor fi afectate.

PROBA DE LUCRU

Dacă apa din sistem a fost purjată de mai multe ori, verificați dacă puritatea întrunește cerințele; Încărcați din nou sistemul cu apă și drenați-l. Pompa este pornită și verificați dacă debitul de apă și presiunea sunt în conformitate cu cerințele sistemului.

Unitatea va fi conectată la alimentarea principală cu 12 ore înainte să fie pornită în scopul de pre-încălzire a compresorului. Încălzirea inadecvată poate cauza deteriorări compresorului.

Reglaj controler. Vezi detaliile din manual cu privire la conținutul reglajelor, inclusiv reglajele de bază în modul răcire și încălzire, reglajul în modul manual și automat. Parametrii sunt reglați în condiții normale de funcționare standard. Funcționarea acestuia în condiții extreme va fi prevenită.

Reglați cu atenție controlerul pentru debit de pe circuitul hidraulic sau de la valva de separare de pe admisia unității pentru a realiza un debit de apă în sistem de 90% din debitul specificat în Parametri Tehnici.

Verificați dacă s-au respectat cerințele din tabelul de mai jos după ce s-a realizat operația de montaj.

Verificați	Descriere	Da	Nu
Dacă locul de montaj este corespunzător	Unitățile sunt montate la nivel cu baza.		
	Spațiul de ventilație pentru schimbătorul de căldură pe partea de aer este în conformitate cu cerințele		
	Spațiul pentru realizarea operațiilor de întreținere este în conformitate cu cerințele		
	Zgomotul și vibrațiile sunt în conformitate cu cerințele		
	Protecție împotriva razelor solare, precipitații, zăpadă		
Dacă sistemul hidraulic este corespunzător	Diametrul conductei este corespunzător		
	Lungimea sistemului este corespunzătoare		
	Evacuarea apei se realizează corespunzător		
	Controlul calității apei este corespunzător		
	Tubul flexibil este corespunzător		
	Controlul presiunii este corespunzător		
	Izolația termică este corespunzătoare		
Dacă sistemul de cablaje electrice este corespunzător	Capacitatea cablajelor este corespunzătoare		
	Capacitatea de comutare este corespunzătoare		
	Capacitatea siguranțelor este corespunzătoare		
	Voltajul și frecvența este corespunzător		
	Conexiunile între cablaje sunt ferme		
	Dispozitivele de control și operare sunt corespunzătoare		
	Dispozitivele de siguranță sunt corespunzătoare		
	Legăturilor Controlerul sunt corespunzătoare		
	Secvențele fazelor electrice sunt corespunzătoare		

Proba de lucru

Porniți controlerul și verificați dacă afișajul unității indică un cod de eroare. Dacă afișajul indică cod de eroare, îndepărtați eroarea și porniți unitatea în conformitate cu metoda de operare "Introducere în Controlerul cu fir" când s-a constatat că nu este prezent nici un cod de eroare la unitate.

Executați un test de lucru pentru 30 de minute. Când temperatura devine stabilă, reglați debitul de apă la valoarea nominală în scopul de a se asigura funcționarea normală a unității. Dacă unitatea a fost oprită, aceasta va fi pusă în funcționare după 10 minute pentru a se evita pornirea frecventă a chilerului.

La final verificați dacă unitatea este în conformitate cu conținutul de la Secțiunea Parametri Tehnici.

AVERTISMENT

Unitatea poate controla pornirea și oprirea sistemului. Când sistemul hidraulic este purtat pompa de circulație nu va fi controlată de unitate.

Nu porniți agregatul înainte ca sistemul hidraulic să fie aerisit complet.

Controlerul pentru debit va fi montat corect. Conectarea controlerului se va realiza în conformitate cu schema electrică sau avariile cauzate prin scăderea debitului în timp ce unitatea rulează vor fi considerate responsabilitatea utilizatorului final.

Nu reporniți unitatea într-un interval de 10 minute după ce aceasta a fost oprită pentru testul de funcționare a sistemului.

Când unitatea este utilizată frecvent se interzice deconectarea unității de la alimentarea cu tensiune electrică; în caz contrar compresorul nu poate fi încălzit, rezultatul fiind deteriorarea acestuia.

Dacă unitatea nu este utilizată pentru o perioadă mai îndelungată și este necesară deconectarea de la alimentarea cu tensiune electrică atunci când se dorește repornirea agregatului acesta va fi conectat la tensiune electrică timp de 12 ore înainte să fie pornit în scopul de a încălzi compresorul.

Cod	Explicație defect	Remarcă	Cod	Explicație defect
0	avarie de comunicare	Avarie alimentare modul principal	33	Senzor de temperatură exterior defect
1	Avarie alimentare cu tensiune electrică		34	Senzor temperatură apă la evacuare defect
2	Avarie EEPROM		35	Senzor temperatură apă la admisie defect
3	Alarmă rețea externă		36	Senzor recuperator de căldură defect
8	Suprasarcină pompă		40	Temperatură apă la evacuare sistem ridicată
9	Alimentare cu apă redusă		41	Temperatură apă la evacuare sistem scăzută
10	Suprasarcină pompă recuperator de căldură	Alimentare modul principal redusă		
11	Alimentare cu apă încălzită redusă			

C. Defecte și remedii

Eroare	Posibil motiv	Remediu
Volum de aer ridicat la evacuare (în modul răcire)	Aer în sistem sau alt gaz care nu a condensat în sistem	Descărcați gazul și încărcăți din nou . Dacă este necesar vacumați sistemul din nou.
	Aripioarele condensatorului sunt murdare sau materii străine blochează aripioarele.	Curățați aripioarele condensatorului
	Volum de aer răcit insuficient sau eroare la condensator ventilator	Verificați și reparați condensatorul ventilatorului, mențineți funcționarea normală
	Aspirație aer excesivă	Vezi “ Aspirație aer excesiv ridicată”
	Volum refrigerant excesiv la încărcare	Descărcați agentul refrigerant excesiv
	Temperatură ambientală ridicată	Verificați temperatura ambientală
Volum de aer scăzut la evacuare (în modul răcire)	Aer rece pe partea schimbătorului de căldură	Verificați temperatura ambientală
	Scurgeri de agent refrigerant sau volum insuficient de refrigerant	Verificați sistemul la etanșitate sau încărcăți agent refrigerant în sistem
	Volum de aer redus la aspirație	Vezi “ Aspirație aer excesiv scăzută”
Volum de aer ridicat la aspirație (în modul răcire)	Volum excesiv de agent refrigerant la încărcare	Descărcați agentul refrigerant excesiv
	Temperatură ridicată apă răcită la admisie	Verificați stratul de izolație termică de pe conducta de apă și specificația acestuia
Volum de aer scăzut la aspirație (în modul răcire)	Debit insuficient de apă	Verificați diferența de temperatură la admisie/evacuare apă și reglați debitul de apă
	Temperatură scăzută apă răcită la admisie/ evacuare	Verificați starea instalației
	Scurgeri de agent refrigerant sau volum insuficient de refrigerant	Verificați sistemul la etanșitate sau încărcăți agent refrigerant în sistem
	Depuneri de materii străine pe vaporizator	Eliminați depunerile
Volum de aer ridicat la evacuare (în modul încălzire)	Debit insuficient de apă	Verificați diferența de temperatură la admisie/evacuare apă și reglați debitul de apă
	Aer în sistem sau alt gaz care nu a condensat în sistem	Descărcați gazul și încărcăți din nou . Dacă este necesar vacumați sistemul din nou.
	Depuneri de materii străine pe schimbătorul de căldură	Eliminați depunerile
	Temperatură ridicată admisie apă răcită	Verificați temperatură apă
	Volum de aer excesiv pe aspirație	Vezi “ Aspirație aer excesiv ridicată”
Volum de aer ridicat la evacuare (în modul încălzire)	Temperatură scăzută apă răcită	Verificați temperatura apei răcite
	Scurgeri de agent refrigerant sau volum insuficient de refrigerant	Verificați sistemul la etanșitate sau încărcăți agent refrigerant în sistem
	Volum de aer redus la aspirație	Vezi “ Aspirație aer excesiv scăzută”

Eroare	Posibil motiv	Remediu
Volum de aer ridicat la aspirație (în modul încălzire)	Aer supraîncăzit pe partea schimbătorului de căldură	Verificați temperatura ambientală din jurul acestuia
	Volum excesiv de agent refrigerant încărcat	Descărcați cantitatea de agent refrigerant care este în plus
Volum de aer scăzut la aspirație (în modul încălzire)	Volum insuficient de agent refrigerant	Încărcați sistemul cu agent refrigerant
	Debit de aer insuficient	Verificați direcția de rotație a ventilatorului
	Bule de aer pe circuit	Eliberați aerul din circuit
	Operație de îndepărtare ghiață insuficientă	Eroarea este dată de vana cu 4 căi sau rezistența termică. Înlocuiți dacă este necesar cu una nouă
Compresorul se oprește datorită protecției anti-îngheț (în modul răcire)	Volum de apă răcită insuficient	Eroarea este dată de pompă sau controlerul de debit. Verificați reparați sau înlocuiți.
	Bule de aer	Aerisiți sistemul
	Eroare rezistență termică	După ce eroarea a fost confirmată, înlocuiți componenta defectă
Compresorul se oprește datorită protecției pentru suprapresiune	Supradebit de aer la evacuare	Vezi” Supradebit de aer la evacuare”
	Eroare comutator debit de aer	Dacă eroarea a fost confirmată, înlocuiți componenta.
Suprasarcină compresor (se oprește motorul)	Debit de aer ridicat la evacuare și la aspirație	Vezi “ Debit de aer ridicat la evacuare și “ Debit de aer ridicat la aspirație
	Voltaj ridicat sau scăzut , semnal fază	Voltajul nu va fi mai mare sau mai mic decât tensiunea nominală 20V
	Scurt circuit motor sau interfață de conectare	Verificați dacă rezistențele motorului sunt conectate la terminalii corespunzători
Compresorul se oprește datorită senzorului de temperatură integrat sau protecției de temperatură evacuare aer	Voltaj ridicat sau redus	Voltajul nu va fi mai mare sau mai mic decât tensiunea nominală 20V
	Debit de aer ridicat la evacuare sau debit de aer scăzut la aspirație	Vezi “ Debit de aer ridicat la evacuare și “ Debit de aer ridicat la aspirație.
	Eroare componentă	Verificați senzorul de temperatură după ce motorul s-a răcit
Compresorul se oprește datorită protecției la presiune redusă	Filtrul frontal sau posterior al valvei de expansiune este blocat	Înlocuiți filtrul
	Eroare comutator de joasă tensiune	Dacă comutatorul este defect, înlocuiți comutatorul.
	Volum de aer redus la evacuare	“ Vezi debit de aer redus la aspirație”
Zgomot anormal la compresor	Debitul agentului refrigerant în compresor de la vaporizator	Reglați volumul de agent refrigerant
	Perioadă de viață compresor finalizată	Înlocuiți compresorul

Eroare	Posibil motiv	Remediu
Compresorul nu pornește	Relevu declanșat sau siguranță arsă	Înlocuiți
	Control circuit fără alimentare	Verificați cablajul sistemului de control
	Portecție voltaj redus sau ridicat	
	Bobină contactor arsă	Înlocuiți componenta deteriorată
	Conectare secvență fază greșită	Conectați din nou și poziționați cele 2 fire la cele fazele corespunzătoare
	Eroare sistem apă, scurt la conectare controler debit de apă	Verificați sistemul de apă
	Semnal de eroare controler cu fir	Identificați tipul de eroare și aplicați măsura corespunzătoare
Aer excesiv de rece pe partea schimbătorului de căldură	Eroare valvă cu 4 căi sau rezistență termică	Verificați starea de funcționare; Înlocuiți dacă este necesar
	Bule de aer pe circuit	Aerisiți
Zgomot	Fixați șuruburile de la panou dacă sunt slăbite	Fixați ansamblul

Întreținere

Se va acorda o deosebită atenție la evacuare și debitul de aer la aspirație în timpul procesului de funcționare. Identificați motivele și eliminați avariile.

Controlați și protejați echipamentul. Reglajele la unitate se vor executa doar de către personal calificat și autorizat. Verificați regulat dacă conexiunile electrice sunt slăbite sau sunt contacte imperfecte cauzate prin depunere de mizerie sau oxidare (măsurați dacă este necesar). Verificați frecvent voltajul, tensiunea și balanța fazelor. Verificați fiabilitatea elementelor electrice în timp. Înlocuiți componentele ineficiente și nesigure în timp.

Îndepărtare depuneri

După o perioadă mai lungă de funcționare, oxidul de calciu sau alte minerale se vor depune pe suprafața schimbătorului de căldură. Aceste substanțe vor afecta performanța transferului de căldură atunci când există un grad ridicat la depuneri ca urmare cauza este consum electric și debit de aer la evacuare ridicat (sau debit de aer la aspirație scăzut). Pentru îndepărtarea depunerilor se vor utiliza acizi organici ca de exemplu: acid formic, acid citric, acid acetic. Este interzisă utilizarea agenților cu conținut chimic deoarece schimbătorul de căldură este realizat din oțel inoxidabil și poate coroda prin urmare se pot produce scurgeri de agent refrigerant. Acordați o deosebită atenție următoarelor aspecte în timpul procesului de îndepărtare a depunerilor:

- Curățarea schimbătorului de căldură va fi realizată doar de către personal calificat și autorizat. Contactați Departamentul Service al distribuitorului local.

- Curățați conducta și schimbătorul de căldură cu apă curată după utilizarea agentului pentru curățare și îndepărtarea depunerilor. Apa utilizată în sistemul hidraulic va fi tratată în scopul de a prevenii fenomenul de coroziune în sistemul hidraulic.

În cazul în care se va utiliza agent pentru curățare, ajustați densitatea agentului, perioada de curățare și temperatura în conformitate cu gradul depunerilor.

La finalizarea operației de curățare și îndepărtare depuneri se va executa operația de neutralizare a deșeurilor rezultate în urma evacuării rezidurilor.

Se va utiliza echipament de protecție cum ar fi: (ochelari, mănuși, mască și încălțăminte de protecție) în timpul operației de curățare pentru a se evita inhalarea sau contactul cu agentul de curățare și neutralizare. Substanțele utilizate la curățarea sistemului pot provoca vătămări corporale la ochi piele sau mucoasa nazală.

Oprirea sistemului pe timpul sezonului de iarnă

Pentru oprirea agregatului în timpul sezonului de iarnă, suprafața exterioară a unității și cea interioară va fi uscată. Acoperiți unitatea în scopul preveririi depunerilor de praf. Deschideți valva de evacuare pentru a purja apa din sistem pentru a prevenii fenomenul de îngheț (se recomandă injectarea soluției de etilenglicol în sistemul hidraulic).

Înlocuire componente

Componentele deteriorate vor fi înlocuite doar cu piese de origine livrate de compania noastră. Pentru mai multe detalii contactați departamentul Service.

Înlocuirea componentelor cu părți diferite este strict interzisă.

Prima pornire după ce sistemul a fost închis

Următoarele operații vor fi executate pentru repornirea unității dacă aceasta a fost oprita pentru o perioadă mai mare de timp.

1. Verificați temeinic și curățați unitatea
2. Curățați sistemul hidraulic
3. Verificați pompa, vana de control și celelalte echipamente ale sistemului hidraulic.
4. Verificați și fixați conexiunile cablajelor
5. Este obligatoriu să conectați agregatul la alimentarea cu tensiune electrică înainte de a fi pornit.

Sistem de refrigerare

Determinați dacă este necesar să adăugați agent refrigerant cu ajutorul vanei de **aspirație** și evacuare presiune. Verificați dacă sunt prezente scurgeri de agent refrigerant. Realizați un test de etanșeitate. În cazul în care sunt prezente scurgeri la sistemul de refrigerare înlocuiți componenta defectă. Luați măsuri diferite în următoarele două condiții pentru injecție cu agent frigorific.

1. Scurgeri totale de agent frigorific. În această situație se vor se vor detecta scurgerile prin utilizarea azotului pe circuitul frigorific. Dacă este necesară executarea operației de brazare, aceasta se va realiza numai după ce cantitatea de gaz este descărcată integral din sistem. Înainte de a introduce agentul frigorific pe circuit verificați dacă acesta este uscat și vacuumat.

Conectați o pompă de vacuum la duza corespunzătoare pe partea de joasă presiune.

Îndepărtați aerul din conducte cu pompa de vacuum. Operația de vacuumare va fi realizată pentru cel puțin 3 ore.

Confirmați indicele de presiune de pe manometru în scopul specificat.

Când gradul de vacuumare este atins, injectați agent refrigerant în sistemul de refrigerare cu butelia de agent frigorific.

Cantitatea de agent frigorific este menționată pe plăcuța de identificare împreună cu tabelul parametrilor tehnici principali. Agentul frigorific va fi injectat pe partea de joasă presiune a sistemului.

Cantitatea de agent refrigerant va afecta temperatura ambientală. Dacă cantitatea necesară nu a fost atinsă dar nu mai se poate injecta agent frigorific, circulați apa răcită în sistem și porniți unitate pentru injectare. Asigurați scurt circuit la presostat dacă este necesar.

2) Completare agent refrigerant. Conectați butelia cu agent refrigerant la duza de pe partea de josă presiune și conectați manometru pe partea de joasă presiune. Circulați apa răcită și porniți unitatea, asigurați scurt circuit la presostat dacă este necesar.

Injectați agent refrigerant în sistem și verificați debitul de aer la aspirația și evacuare.

ATENȚIE!

Conexiunea va fi nouă după se s-a realizat operația de injectarea agent frigorific.

Nu injectați oxigen, acetilenă sau alte gaze inflamabile în sistemul de refrigerare la testul de etanșeitate sau la testul pentru detectare scurgeri. Se va utiliza doar azot presurizat sau agent refrigerant.

Dezasamblare compresor

Urmăriți procedura de mai jos pentru dezasamblarea compresorului:

- 1) Deconectați alimentarea cu tensiune electrică a unității.
- 2) Îndepărtați conexiune de alimentare a compresorului cu tensiune
- 3) Îndepărtați conducta de aspirație și refulare de la compresor
- 4) Îndepărtați motorul.

Rezistență electrică auxiliară

Când temperatura ambientală scade sub 2°C, eficiența la încălzire scade funcție de temperatura la exterior. În scopul de a menține aerul răcit pompa de căldură rulează în mod stabil în zonele cu temperatură relativ redusă și compensează pierderile de căldură datorită dezghețului. Când cea mai joasă temperatură în zona utilizatorului iarna este 0°C-10°C, utilizator poate considera utilizarea rezistenței electrice auxiliare.

Sistem anti-îngheț

În cazul fenomenului de îngheț schimbătorul de căldură se poate deteriora și prin urmare pot apărea scurgeri. Acest tip de avarie este cauza fenomenului de îngheț și nu este acoperit de certificatul de garanție. Acordați o deosebită atenție soluției de etilenglicol.

1) Dacă unitatea care urmează să fie oprită pentru o perioadă de timp este amplasată într-un mediu unde temperatura la exterior este mai mică de 0°C, apa din sistem va fi drenată.

2) Conducta de apă poate îngheța atunci când controlerul de debit apă răcită și senzorul de temperatură anti-îngheț devine ineficient la funcționare, prin urmare controlerul de debit va fi conectat în conformitate cu schema de conectare.

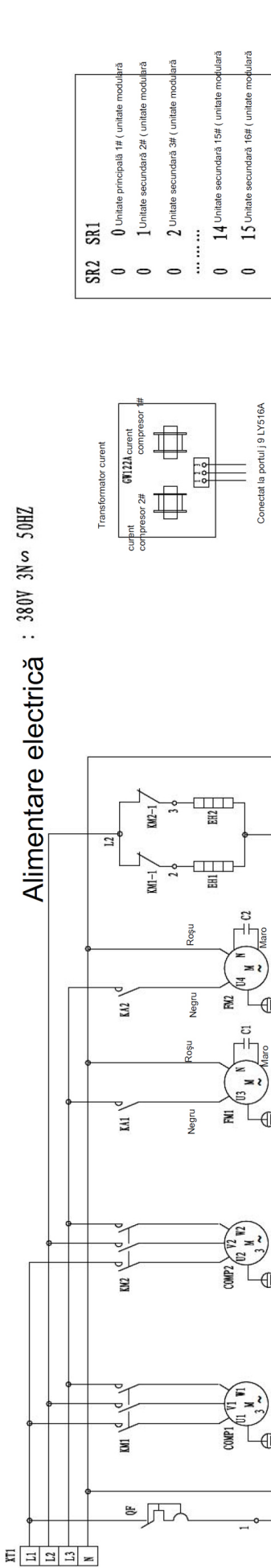
3) Fisurile la schimbătorul de căldură apar la operația de întreținere atunci când se încarcă unitatea cu agent frigorific sau când se descarcă sistemul frigorific pentru a se realiza operațiile de reparație. Conducta îngheață de fie care dată când presiunea agentului refrigerant este mai mică de 0,4 Mpa atunci când se utilizează agent refrigerant R22 în sistem sau 0.7 Mpa când se utilizează agent refrigerant R410A. Prin urmare apa din schimbătorul de căldură va fi circulată sau va fi descărcată integral.

CARACTERISTICI TEHNICE

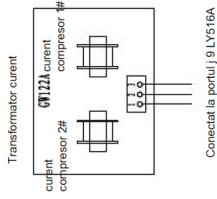
Capacitate răcire	kW	30	65
Capacitate încălzire	kW	35	70
Putere consumată la răcire	kW	11	22
Curent absorbit la răcire	A	19	38
Putere consumată la încălzire	kW	10.5	21
Curent absorbit la încălzire	A	18	37
Alimentare electrică		380-415V 3N-50Hz	
Control la funcționare		Controler cu fir, cu pornire manuală/ automată, alarmă avarie etc.	
Dispozitiv de siguranță		presostat, dispozitiv anti-îngheț, protecție debit de apă. Protecție suprasarcină, dispozitiv protecție secvență fază etc.	
Agent refrigerant	Tip	R410A	
	Volum încărcat (Kg)	6	6x2
Sistem hidraulic	Debit de apă (m ³ /h)	5.16	11.18
	Rezistență hidraulică (kPa)	30	30
	Schimbător de căldură pe partea de apă	Schimbător de tip Shell & Tube	
	Presiune max Mpa	1.0	
	Diametru admisie și evacuare	DN40	DN100
	Schimbător de căldură pe partea de aer	Tip	Schimbător cu aripioare
Debit de aer		12000	24000
Dimensiuni la exterior	L mm	1160	2000
	W mm	900	900
	H mm	2090	2090
Masa netă	Kg	320	570
Masa a unității în funcționare	Kg	370	650
Dimensiuni ambalaj	LxWxH (mm)	1240 x 950 x 2250	280x950x2250

Conectare sistem de control si realizare de cascada de chillere Nobus

Alimentare electrică : 380V 3N 50HZ



SR2	SR1
0	0
0	1
0	2
...	...
0	14
0	15



COD DE INSTRUCIUNI

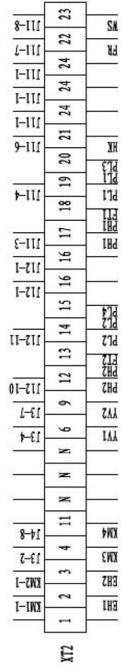
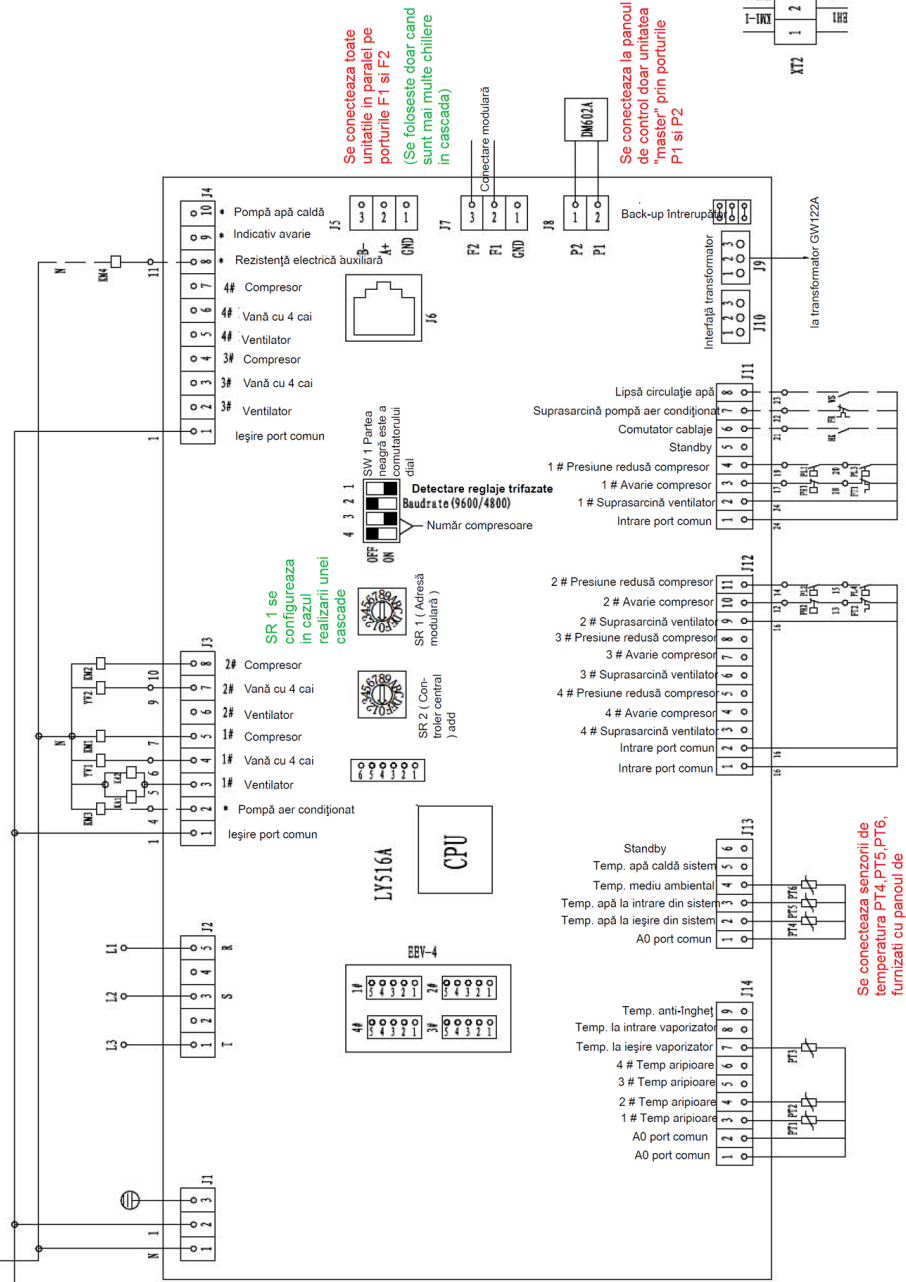
Cod	Nume	Cod	Nume
COMP-2	Compresor	VV-2	Vană cu 4 căi
FAN-2	Ventilator	VS	Fluxostat
DM02A	Controler cu fir	PL-2	Preostat (pasă presiune)
LY516A	Panou de control	PL3-4	Preostat
PT1-6	Senzor temperatură	PM-2	Termostat presiune ridicată
GW12A	Transformator	PT1-2	Termostat evacuare
QF	Întrerupător	HK	Comutator cablaje
XM-2	Contactator alternativ	XT1	Terminal putere
XAI-2	Releu	XT2	leșie terminal
BH-2	Carier	FR	Releu termic

INSTRUCIUNI

Pentru unități cu un singur modul "0" este reglat ca SR 1 iar senzorii de temperatură apă la evacuare este inactiv.

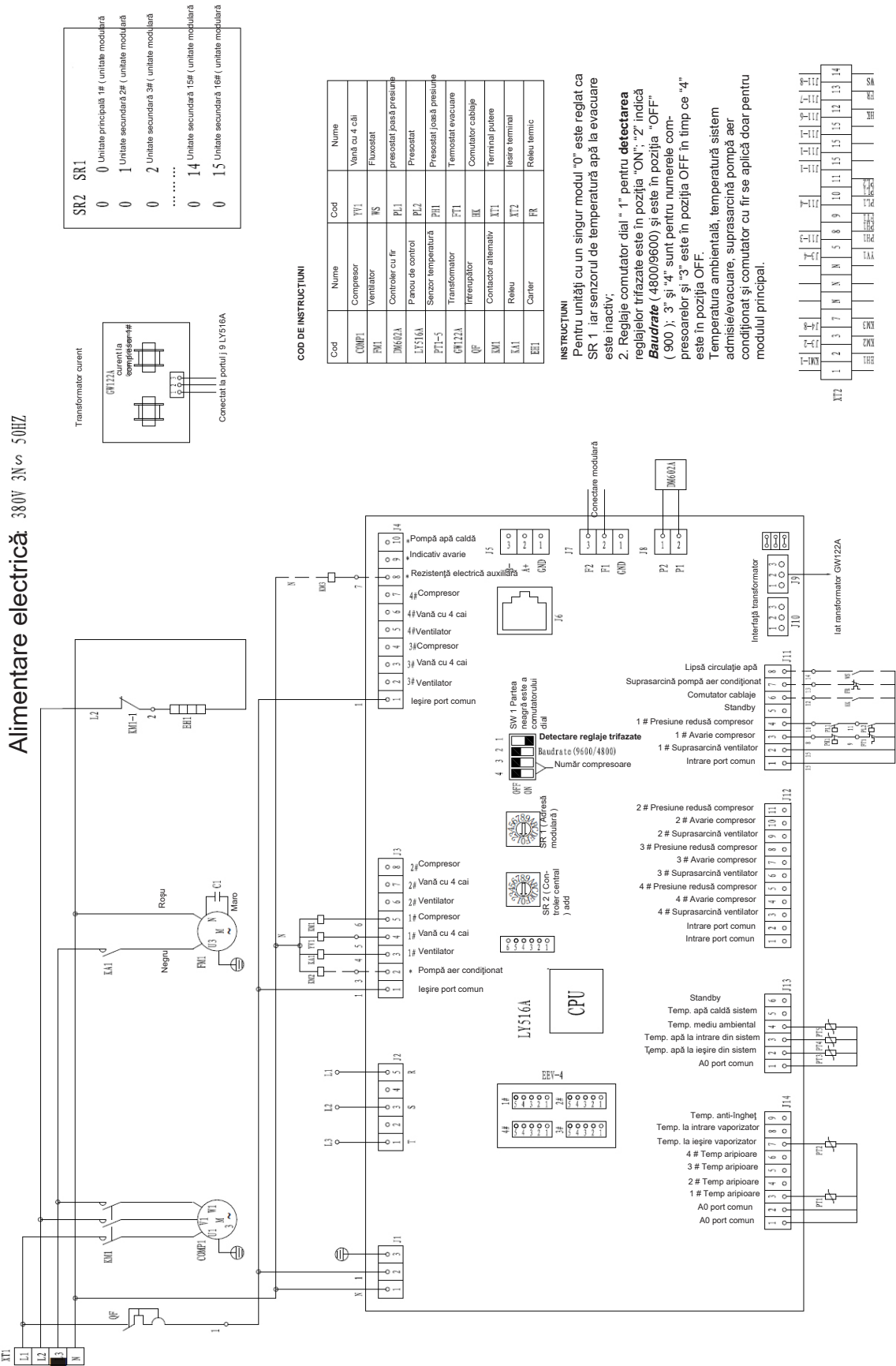
2. Regleje comutator dial "1" pentru **detectarea** regleajelor trifazate este în poziția "ON"; "2" indică **Baudrate** (4800/9600) și este în poziția "OFF" (900); "3" și "4" sunt pentru numerele com-presoarelor și "3" este în poziția OFF în timp ce "4" este în poziția OFF.

Temperatura ambientală, temperatură sistem admis/evacuare, suprasarcină pompă aer condiționat și comutator cu fir se aplică doar pentru modulul principal.



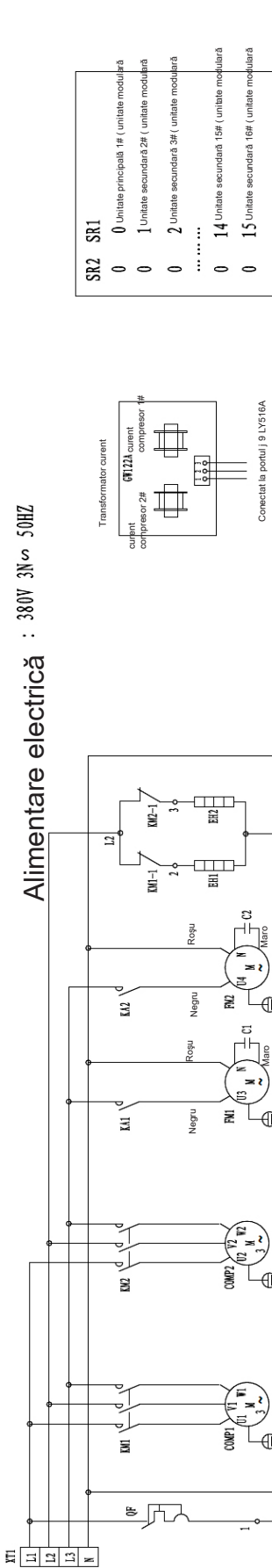
Se conectează senzorii de temperatura PT4, PT5, PT6, furnizați cu panoul de control, la unitatea "master"

Schema Electrică pentru unități de 30kW (Panou de Control LY516A)

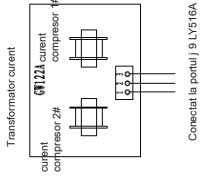


Schema Electrică pentru unități de 65 kW (Panou de Control LY516A)

Alimentare electrică : 380V 3N 50HZ



SR2 SR1	
0	Unitate principală 1# (unitate modulară)
0	Unitate secundară 2# (unitate modulară)
0	Unitate secundară 3# (unitate modulară)
...	...
0	Unitate secundară 15# (unitate modulară)
0	Unitate secundară 16# (unitate modulară)



COD DE INSTRUCIUNI

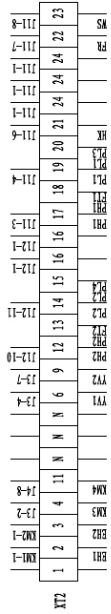
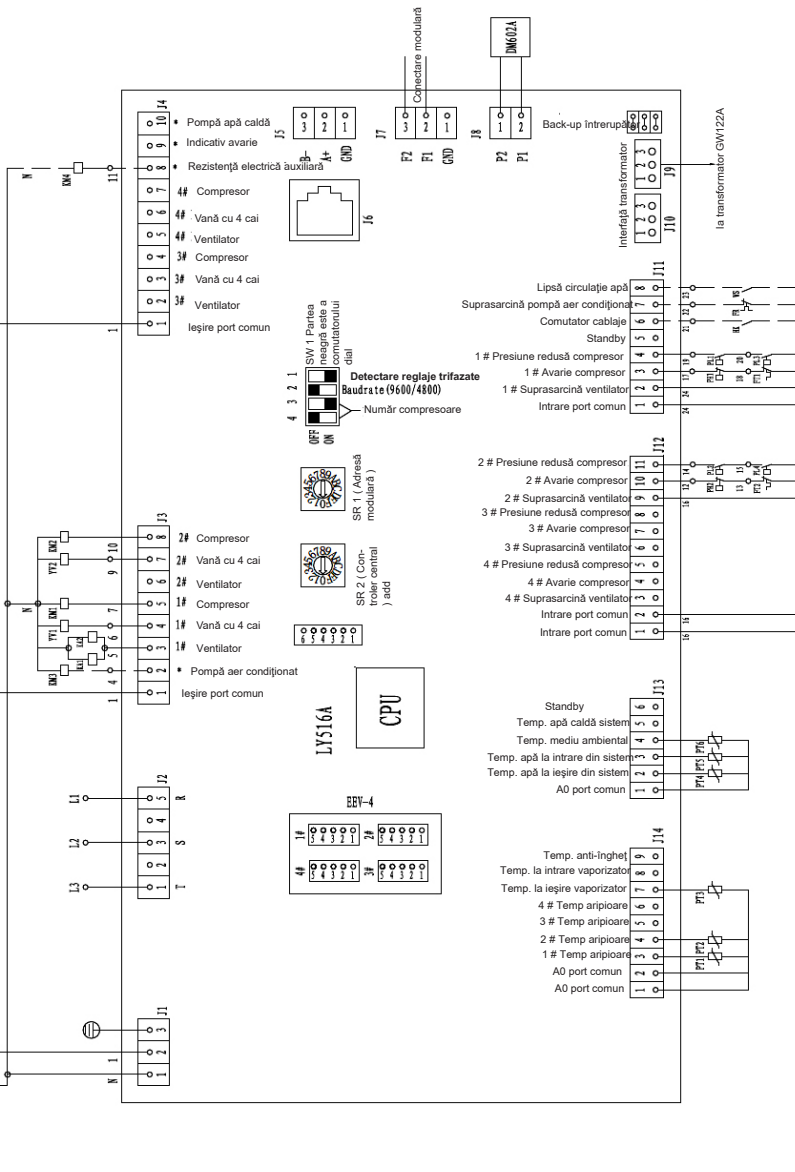
Cod	Nume	Cod	Nume
COMP-2	Compresor	VT-2	Vană cu 4 cai
PI-2	Ventilator	WS	Fluxostat
DM602A	Controler cu fir	PLI-2	presostat joasă presiune
LY516A	Panoul de control	PI-2	Presostat
PTI-4	Senzor temperatură	PII-2	Termostat presiune ridicată
GM12A	Transformator	FTI-2	Termostat evacuare
QP	Intrerupător	HK	Comutator cablaj
KMI-2	Contacter alternativ	XT1	Terminali putere
KLI-2	Reliu	XT2	legica terminal
BHI-2	Contar	FR	Reluie termic

INSTRUCIUNI

Pentru unități cu un singur modul "0" este reglat ca SR 1 iar senzorii de temperatură apă la evacuare este inactiv.

2. Regleje comutator dial " 1" pentru **detectarea** reglejele trifazate este în poziția "ON"; "2" indică **Baudrate** (4800/9600) și este în poziția "OFF" (900); "3" și "4" sunt pentru numerele com-presoarelor și "3" este în poziția OFF în timp ce "4" este în poziția OFF.

Temperatura ambientală, temperatura sistem admisie/evacuare, suprasarcină pompă aer condiționat și comutator cu fir se aplică doar pentru moduli principali.



ÎNTREȚINERE

A. Control și funcții de protecție la unitate

Unitatea este echipată cu următoarele funcții de protecție:

1. Protecție căderi de curent
2. Protecție secvență fază
3. Protecție debit scăzut la aspirație
4. Protecție tensiune ridicată
5. Protecție suprasarcină compresor
6. Protecție anti-îngheț
7. Protecție debit ridicat la evacuare
8. Protecție diferență de temperatură admisie/evacuare apă

Unitatea este echipată cu următoarele funcții de control

În cazul în care unitatea funcționează în condiții anormale, codul de protecție pentru defect va fi indicat pe panoul de control și deasemenea pe controlerul cu fir. Avaria de pe controlerul cu fir va indica 5 Hz. Codurile de eroare afișate sunt prezentate în tabelul de mai jos:

Codes	Fault contents	Remarks	Codes	Fault contents	Remarks
0	Communication fault	Power fault of Main module	33	Environment temperature sensor fault	
1	Power fault		34	System outlet water temperature sensor fault	
2	EEPROM data fault		35	System inlet water temperature sensor fault	
3	External chain alarm		36	Heat recovery temperature sensor fault	
8	Air conditioner pump overloading		40	System outlet water temperature being too high	
9	Air conditioner water in short supply	Water of Main module in short supply	41	System outlet water temperature being too low	
10	Heat recovery pump overloading				
11	Heat water in short supply				

Codes	Fault contents	Remarks
48	Pressure of 1# Compressor being too low	1# Compressor faults
49	Pressure of 1# Compressor being too high	
50	1# Compressor overheating	
52	1# Suction temperature sensor fault	
53	1# Inlet temperature sensor of evaporate fault	
55	1# Fin temperature sensor fault	
57	Current of 1# Compressor being too low	
58	1# Fin temperature being too high	
60	Current of 1# Compressor being too high	
80	Pressure of 2# Compressor being too low	
81	Pressure of 2# Compressor being too high	
82	2# Compressor overheating	
84	2# Suction temperature sensor fault	
85	2# Inlet temperature sensor of evaporate fault	
87	2# Fin temperature sensor fault	
89	Current of 2# Compressor being too low	
90	2# Fin temperature being too high	
92	Current of 2# Compressor being too high	
177	Power fault	Module faults
178	Module EEPROM data fault	
182	Module air conditioner water in short supply	
185	1# Fan overloading	
186	2# Fan overloading	
189	Module air supply pressure difference	
192	1# Outlet water temperature sensor fault	
193	2# Outlet water temperature sensor fault	
196	1# Outlet water temperature overheating	
197	2# Outlet water temperature overheating	
200	1# Outlet water temperature overcooling	
201	2# Outlet water temperature overcooling	