

CAZAN PE COMBUSTIBIL SOLID SONTEC



INSTRUCTII DE MONTAJ SI EXPLOATARE

model:

numar de serie:

Continut:

1. Explicarea simbolurilor si masurilor de securitate

- 1.1. Explicarea simbolurilor
- 1.2. Indicatii privind incaperea de montare a cazanului
 - 1.2.1. Indicatii pentru instalator
 - 1.2.2. Indicatii pentru utilizatorul instalatiei
 - 1.2.3. Distanțe minime dintre cazanul montat si materialele de constructii inflamabile
- 2. Descrierea produsului
- 3. Combustibili
- 4. Transportarea cazanului
- 5. Livrarea cazanului
- 6. Montarea cazanului
 - 6.1. Cerinte
 - 6.2. Montarea/ demontarea captuselei cazanului
 - 6.3. Verificarea etanseitatii usilor
- 7. Instalarea cazanului
 - 7.1. Legarea cazanului la cosul de fum
 - 7.2. Recomandari Generale privind montajul
 - 7.3 Racordarea Hidraulica a cazanului
 - 7.4. *Posibile probleme si rezolvarea acestora*
 - 7.5. Scheme de conectare
 - 7.6. Schema Electrica
- 8. Umplerea instalatiei de incalzire
- 9. Exploatarea cazanului
 - 9.1. Alimentarea si aprinderea cazanului
 - 9.2. Functionare si Pericole
 - 9.3. Curatirea cazanului
 - 9.4. Recomandari importante pentru o exploatare corecta si de lunga durata a cazanului
- 10. Conditii de garantie
- 11. Functionarea
 - 11.1. Funcționare defectuoasă, cauze și remedieri
 - 11.2. Utilizarea Panoului de Control Electronic
- 13. Reciclare

1. Explicarea simbolurilor si masurilor de securitate

1.1. Explicarea simbolurilor



ATENTIE! - Recomandare sau avertisment serios privind conditiile de montaj si exploatare a cazanului.



PERICOL! - Posibile vatamari corporale sau pericol pentru viata oamenilor sau a animalelor, din cauza unor defecte sau functionare incorecta.



PERICOL DE FOC! - posibile incendii, din cauza unor defectiuni sau montaj incorect.



INFORMATIE - Informatie importanta privind exploatarea corecta a produsului.

1.2. Indicatii privind incaperea de montare a cazanului

Prezentele instructii contin informatie importanta pentru montarea corecta si in siguranta, punerea in exploatare, deservirea corecta si intretinerea cazanului de incalzire. Cazanul poate fi folosit la incalzirea incaperilor, numai in modul descris in prezentele instructii. Priviti cu atentie tipul cazanului in scris pe stikerul producatorului si datele tehnice de la capitolul 11, pentru a asigura exploatarea corecta a produsului.

1.2.1. Indicatii pentru instalator

La instalare si exploatare, trebuie respectate normele si prescriptiile specific din tara respective:

- dispozitiile locale din domeniul constructiilor privind montarea, alimentarea cu aer si eliminarea gazelor de ardere, precum si legarea la cos.
- dispozitiile si normele de echipare a instalatiei de incalzire cu dispozitive de siguranta.



Folositi numai piese originale SONTEC



PERICOL de otravire, asfixiere. Insuficienta aerului proaspat in incaperea cazanului, poate duce la scurgeri periculoase de gaze de ardere in timpul exploatarei gazanului.

- Verificati daca orificiile de intrare a aerului si orificiile de evacuare a gazului de ardere, nu sunt infundate sau inchise.

- Daca neregularitatile nu se elimina imediat, atunci cazanul nu trebuie exploatat, iar utilizatorul trebuie sa fie instruit in scris despre aceasta neregularitate si pericolul ce se poate ivi.



PERICOL de incendiu la arderea de materiale sau lichide inflamabile.

- Matrialele/ lichidele usor inflamabile sa nu se tina in apropierea cazanului de incalzire.

- Indicati utilizatorului instalatiei distanta minima pentru obiectele din jurul cazanului.

1.2.2. Indicatii pentru utilizatorul instalatiei

**PERICOL de otravire sau explozie.**

Posibila eliminare de gaze otravitoare, la arderea de deseuri, mase plastice sau lichide.

- Folositi numai combustibilul descris in prezenta instructie.

- In caz de pericol de explozie, aprindere sau eliminare de gaze de ardere in incapere, opriti cazanul din exploatare.

**ATENȚIE! Pericol de vatamare / defectarea instalatiei din cauza unei exploatari incorecte.**

- Cazanul de incalzire poate fi deservit numai de persoane care si-au insusit prezentele instructii de utilizare.

- Utilizatorul poate numai sa puna in exploatare cazanul, sa regleze temperatura cazanului, sa-l opreasca din exploatare si sa-l curate.

- Se interzice accesul copiilor fara supraveghere in incaperile unde cazanul functioneaza.

Reguli de siguranta la exploatarea cazanului de catre utilizator:

- Exploatați cazanul la o temperatura maxima de 85°C si verificati periodic incaperea de functionare a cazanului.

- Nu folositi lichide usor incendiabile la aprinderea focului, precum si la cresterea puterii cazanului.

- Strangeti cenusa intr-un vas care nu se aprinde.

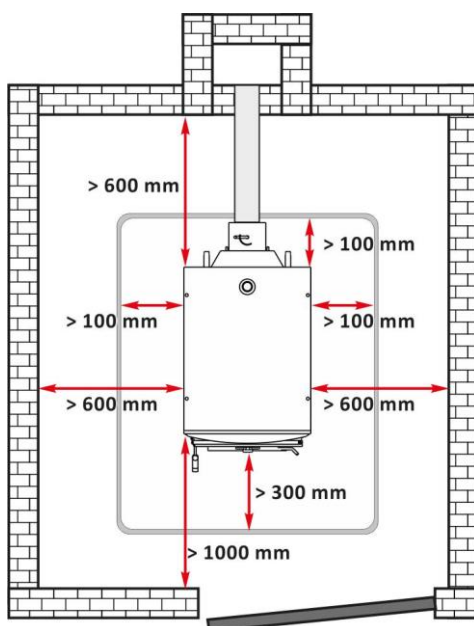
- Curatati suprafata cazanului de incalzit numai cu mijloace care nu se aprind.

- Nu asezati obiecte inflamabile pe cazan sau in apropierea acestuia (vezi schema cu distantele minime).

- Nu depozitati materiale inflamabile in incaperea unde se afla instalat cazanul.

1.2.3. Distanțele minime dintre cazanul montat și materialele de construcții inflamabile

Este posibil ca normele sa se schimbe in timp iar distantele minime ce sunt indicate mai jos, sa fie diferite de acestea. Consultati-va cu instalatorul si montati pe baza de proiect. Distanța minima dintre cazan sau teava cu gazele de ardere si peretii din jur, trebuie sa fie de cel puțin 200 mm.



Schema 1

Distanța recomandată dintre cazan și pereți:

Recomandăm cazanul să se așeze pe un fundament cu înălțimea de 100 mm., din material clasa A. Vezi tabelul 1.

Tabelul 1. Inflamabilitatea materialelor de construcție

Clasa A - Piatra, caramida, placi de ceramica, lut, solutii folosite in domeniul materialelor de constructii,

neinflamabile	tencuiala fara adaosuri organice.
Clasa B – greu inflamabile	Placi de gips-carton, filt de bazalt, sticla stratificata, AKUMIN, Izomin, Rajolit, Lignos, Velox, Heraklit.
Clasa C1/C2 mediu inflamabile	Material lemnos de fag, stejar. Material lemnos rasinos, material lemnos stratificat.
Clasa C3 usor in flamabile	Asfalt, carton, celuloza, catran, lemn stratificat, pluta, poliuretan, polietilen.

2. Descrierea produsului

- **Un nou sistem performant**

Cazane de încălzire cu funcționare pe combustibil solid ce diferă de celelalte cazane prin sistemul lor rotativ de flacăra, cu trei treceri și care au fost produse utilizând tehnologie de ultimă oră, în conformitate cu TS EN 303-5 (CE), astfel încât să poată arde orice fel de combustibil solid.

- **Economie de energie**

Fiind dotat cu un sistem automat de control al încălzirii, pornirea și oprirea cazanului este disponibilă la orice temperatură. Volumul de aer care asigură arderea, este controlat de un modul de comandă digital, ce asigură, cu acuratețe, un debit constant, astfel încât cazanele păstrează încălzirea la un nivel optim, la orice temperatură exterioară.

- **Eficiența ridicată**

Acest cazan de încălzire pe combustibil solid, cu sistemul său de circulație al flăcării cu trei treceri, menține flacăra mai mult timp, rotind-o de trei ori în focar. Prin urmare, se obține eficiența maximă cu orice combustibil utilizat.

- **Ardere completă**

Aerul este transportat la focarul de ardere din partea de jos cu ajutorul unui ventilator și din partea de sus cu ajutorul unui canal de aer secundar. În acest sistem, care echilibrează circulația aerului și a gazului în focar, arderea combustibilului este realizată în mod complet și controlat.

- **Intreținere și curățare simplă**

Cazanele de încălzire cu trei treceri și tavă, nu necesită curățare periodică suplimentară. Modelele anterioare, cu tub trebuie să fie curățate în fiecare săptămână, dar în acest sistem cu tavă (care trebuie periată), această problemă a fost eliminată.

- **Garanție**

Cazanele de încălzire pe combustibil solid cu trei treceri și tavă, au fost produse pentru a satisface necesitățile de încălzire pentru case și birouri, în mod fiabil și economic. Produsele noastre au certificate TSE și CE și sunt în garanție timp de doi ani.

3. Combustibili.

Cazanul de incalzire poate functiona numai cu material lemnos naturat si netratat, si cu carbuni. La fel, se pot folosi combustibili presati si brichete. Lungimea lemnului poate fi cuprinsa intre 330 mm – pana in 500 mm. Umiditatea nu trebuie sa depaseasca 20%. Pentru o utilizare maxima a puterii calorice a lemnului, recomandam folosirea de lemn uscat timp de 1,5 – 2 ani. Procentul ridicat de umiditate a materialului lemnos, reduce puterea calorica a lemnului, respectiv si puterea cazanului.

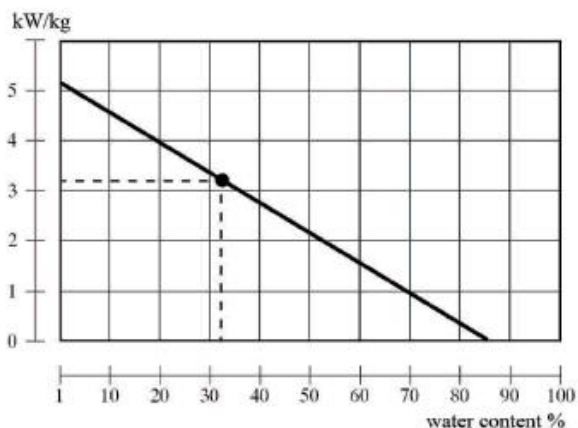


Diagrama 1

Puterea calorica a lemnului, fata de umiditatea pe care o contine.

Tabelul 2. Puterea calorica a celor mai raspandite tipuri de material lemnos.

Tipul materialului lemnos	Energia continuta intr-un kilogram – 1 kg.		
	kcal	kJoule	kWh
Molid	3900	16250	4,5
Pin	3800	15800	4,4
Mesteacan	3750	15500	4,3
Stejar	3600	15100	4,2
Fag	3450	14400	4,0

4. Transportarea cazanului

Pentru transportarea produselor ce depasesc 30 kg., se impune folosirea de transpalete, stivuitoare sau alte dispozitive de ridicat. Recomandam cazanul sa fie transportat ambalat, pe palet, pana la locul de montare. In functie de greutatea acestuia, la transport si montaj, sa se foloseasca mijloacele de siguranta conform Directivei 2006/42/CE. Cazanul este fixat stabil cu ajutorul unor elemente de fixare, pe paletul de lemn. Captuseala cazanului este impachetata in cutie de carton.

Important: La instalarea cazanului, paletul de lemn si ambalajul trebuie inlaturat

Tabelul 3. Date tehnice Cazan

Cazanele sunt produse pentru a lucra in presiune continuă de 2 bar și sunt testate la o presiune de 5 bar. Prin modul în care au fost concepute, cazanele sunt ușor de utilizat, alimentarea cu combustibil, aprinderea și curățarea sunt ușor de efectuat.

Cazanul este echipat cu un ventilator controlat de un termostat, ceea ce permite atingerea rapida a temperaturii impuse și realizarea de economie la combustibil.

Putere	kw	29	41	53	70	93	116
	Kcal/h	25000	34000	45000	60000	80000	100000
Camera de Ardere							
Înălțime	mm	500	500	565	565	750	785
Lățime	mm	400	400	400	500	500	600
Adâncime	mm	420	425	620	620	775	825
Volum	dm ³	94.1	95.2	138.8	175.1	290.6	340
Volum Apă	lt	66	86	110	130	174	209
Greutate Cazan	Kg	245	275	335	355	435	535
Contra Presiune Cazan	mbar	0.15-0.2	0.2-0.3	0.25-0.35	0.25-0.35	0.3-0.4	0.3-0.4
Temperatură de lucru	°C	40-90					
Temperatură retur apă	°C	35					
Presiune de lucru maximă	bar	3					
Presiune de Testare	bar	5					
Dimensiuni Cazan							
Lățime	mm	580	580	680	680	750	750
Adâncime	mm	720	760	925	925	1100	1360
Înălțime conexiune coș	mm	1310	1390	1390	1400	1400	1450
Înălțime totală Cazan	mm	1375	1470	1550	1550	1560	1660
Diametru Coș	mm	130	130	130	160	160	190
Temperatură Gaze Arse	°C	170-210					
Conexiuni Apă	inch	1"			1 1/4"		
Conexiune Vas Expansiune	inch	3/4"			1"		
Conexiune Alimentare Apă	inch	1/2"					
Conexiune Electrică	V/Hz	230-50					

5. Livrarea cazanului

- La livrare, verificati integritatea ambalajului si a Cazanului
- Verificati daca v-au fost livrate toate documentele.

Daca descoperiti ca unul din componente lipseste, adresati-va furnizorului dumneavoastra.

6. Montarea cazanului de incalzire



Montarea, instalatia si reglarea cazanului, trebuie facute de catre un specialist autorizat in acest scop. Instalatorul se obliga sa indice utilizatorului instalatiei, distantele minime ce trebuie respectate fata de materialele si lichidele inflamabile.

6.1. Cerinte:

- Incaperea unde se afla cazanul, trebuie sa fie asigurata impotriva inghetului;
- In incaperea cazanului sa se asigure in permanenta fluxul de aer, necesar arderii;
- Cazanul nu trebuie montat in incapere locuibila;
- Fiecare incapere a cazanului trebuie sa aiba un orificiu de ventilatie calculat corect, in functie de puterea cazanului. Orificiul trebuie sa fie protejat de o plasa sau un grilaj. Dimensiunea orificiului de ventilatie, se calculeaza dupa cum urmeaza:
 $A=6,02Q$ - unde: A – suprafata orificiului in cm., Q – puterea cazanului in kW
- Indepartati materialul de impachetare, in asa fel incat sa nu poluati mediul inconjurator;
- Respectati documentele normative, mai ales Ordinul privind dispozitivele de ardere si pastrarea materialelor de ardere, referitor la cerintele pentru incaperile de montaj si ventilatie;
- Cazanul trebuie asezat pe un fundament cu o suprafata mai mare decat baza cazanului de incalzire, conform Schemelor;
- Cazanul trebuie sa fie positionat in asa fel, incat curatirea si deservirea acestuia sa decurga cat se poate de usor;
- Instalarea trebuie efectuata conform Schemelor de montaj.
- Materiale sau lichide inflamabile nu trebuie asezate deasupra sau tinute in apropierea cazanului.

6.2. Montarea/ demontarea captuselei cazanului

Se face numai de personal de specialitate.

6.3. Verificarea etanseitatii usilor

Verificati usile cazanului. Puneti fasii de hartie pe cele patru parti ale usilor si inchideti, in asa fel incat o parte din fasii sa ramana in afara. Trageti de fasii. Daca se rup, atunci usile sunt inchise etans.

Atentie! Nereglaarea corecta a tatanilor, poate duce la aspirarea de aer si la arderea necontrolata a cazanului.

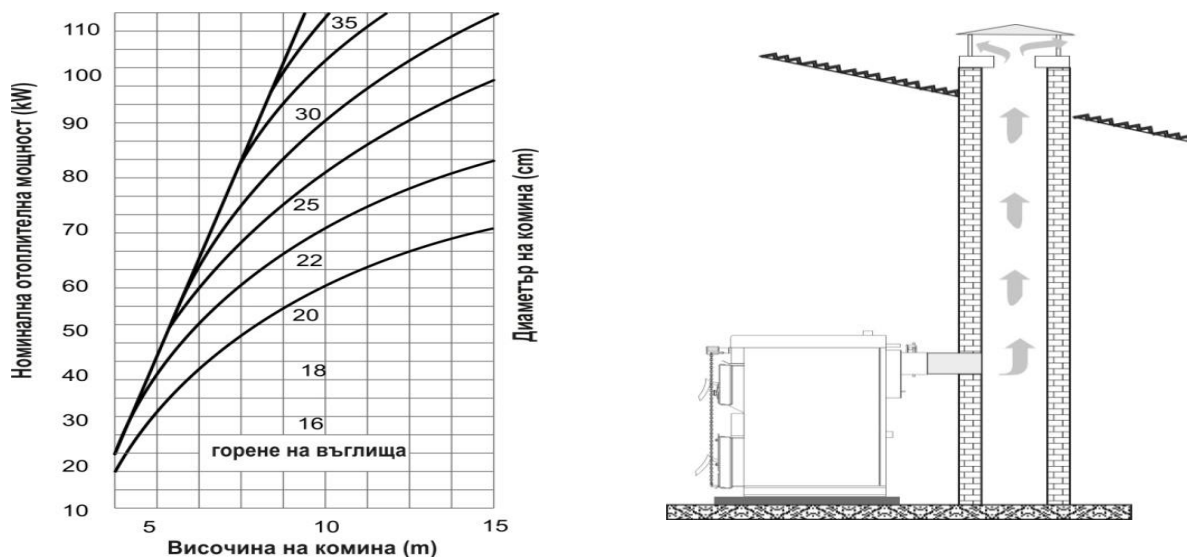
7. Instalarea cazanului

7.1. Legare cazanului la cos

Legarea cazanului la cos intotdeauna trebuie sa se faca cu respectarea standardelor si regulilor in vigoare. Cosul trebuie sa asigure tirajul adecvat eliminarii fumului in orice conditie. Pentru functionarea corecta a cazanului, este importanta dimensionarea cosului. De tirajul acestuia, depinde arderea, puterea si viata cazanului. Tirajul cosului depinde de sectionarea, inaltimea si rugozitatea peretilor interiori. Cazanul trebuie sa fie legat la un cos separat, independent. Diametrul cosului nu trebuie sa fie mai mic decat iesirea cazanului. Teava de iesire a fumului din cazan, trebuie legata la orificiul cosului. Teava de iesire a fumului din cazan, trebuie sa fie sanatoasa si bine etansata (pentru evitarea eliminarii de gaze) si sa permita curatirea usoara din interior. Sectiunea interioara a tevei de iesire a fumului, nu trebuie sa depaseasca dimensiunea sectiunii luminoase a cosului si nu trebuie sa se inguste. Nu se recomanda folosirea de coturi.

Usa de curatire se instaleaza in partea cea mai joasa a cosului. Cosul de perete trebuie sa fie din 3 straturi, din care unul este din vata minerala. Grosimea izolatiei trebuie sa fie de minim 30 mm., daca cosul se afla in cladire sau de 50 mm., daca cosul este in afara cladirii.

Schema 4 Interdependenta dintre puterea cazanului si parametrii cosului.



Номинална отоплителна мощност – Putere nominala de incalzire (kW)

Диаметър на комина – Diametrul cosului (cm)

Горене на въглища - Ardere de carbuni

Височина на комина - Inaltimea cosului (m)

Diametrul interior al cosului este in functie de inaltimea sa reala si de puterea cazanului (vezi schema 4). Incredintati alegea cosului si montarea acestuia unui specialist calificat. Distanța necesara dintre cazan si cos este de 300 – 600 mm.



Datele din schema sunt orientative.

Tirajul este in functie de diametrul, inaltimea, neregularitatile suprafetei cosului si diferenta de temperatura dintre produsele de ardere si aerul exterior. Noi va recomandam folosirea unui cos de fum cu paralie. Specialistul trebuie sa faca dimensionarea exacta a cosului.

7.2. Recomandari Generale privind montajul:

Se va monta pe cazan o supapă de siguranță de 3 bar. Pompa de circulare a agentului termic se recomandă a fi instalată pe retur.

Instalația trebuie prevăzută cu by-pass pe cazan cu controlul temperaturii returului, aceasta nu trebuie să fie sub 60 °C pentru a nu cauza corodarea prematură a cazanului prin formarea de condens. Nerespectarea acestei condiții scoate cazanul de sub acoperirea garanției.

Recomandari pentru vasul de expansiune:

Capacitate cazan - kcal/h	Volum vas de expansiune - litri
18000 - 25000	30 - 50
35000 - 45000	50 - 60
60000 - 80000	80 - 100
80000 - 100000	100 - 180
100000 - 160000	150 - 250
200000 - 250000	300 - 400

7.2. Racordarea Hidraulica a cazanului



Se face de către un specialist/ service autorizat în acest scop.

Când cazanul este legat la sistemul de încălzire, este obligatoriu să se monteze o supapă de siguranță de 3 bar și un vas de expansiune. Între supapa de siguranță, vasul de expansiune și cazan, nu trebuie să existe nici-un fel de elemente care pot opri fluxul apei.



Obligatoriu se montează un ventil cu 3 cai (Laddomat sau altul) sau ventil de amestec cu 4 cai, care să asigure temperatura minimă a agentului de căldură ce intră în cazan de 65°C.

7.3 Posibile probleme și rezolvarea acestora

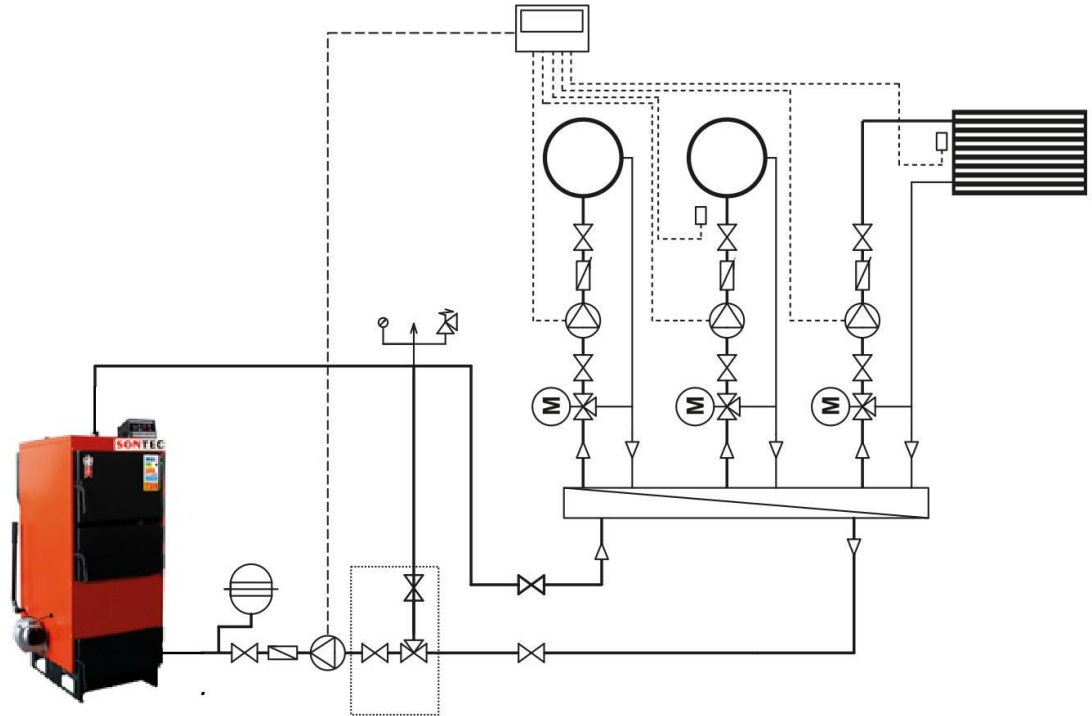
Defectarea instalatiei	
Cauza	Eliminare
1. Legaturi neetansate.	1. Legaturile dintre tevi si iesirile cazanului, nu trebuie sa fie tensionate.
2. Acumulare de depuneri. Condensul format si catranul, pot ingreuna functionarea cazanului si-i pot scurta viata. Temperatura la intrare trebuie sa fie cel putin 65 °C. Temperatura apei din cazan la iesire trebuie sa fie cuprinsa intre 80 °C - 85 °C.	2. Este obligatoriu instalarea unui ventil termostatic cu 3 cai, care sa previna scaderea temperaturii apei la intrare sub 65 °C . - Pentru prelungirea perioadei de exploatare a cazanului, se recomanda instalarea unui buffer de 55 l./1 kW putere instalata.
3. Inghet.	3. Daca instalatia de incalzire, inclusiv reseaua de tevi, nu este protejata impotriva inghetului, va recomandam sa umpleti instalatia cu un lichid cu punct scazut de inghet si cu punct mediu de protectie impotriva coroziunii.
Puterea este foarte mica.	
Cauza	Eliminare
1.Tiraj insuficient.	1.Verificati starea cosului si masurati tirajul(se face de catre un service autorizat).
2.Puterea de incalzire a combustibilului este foarte mica.	2. Verificati daca materialul de ardere, este inseajuns de uscat. Daca are o umiditate crescuta, este posibil cazanul sa functioneze o anumita perioada dupa alimentare la o putere reduca semnificativ, pana cand materialul din camera de ardere se va usca.
3. Depuneri de funingine si/ sau catran pe clapeta din camera de ardere, care impiedica inchiderea acesteia.	3. Curatiti clapeta pentru gazele de ardere si verificati daca la miscare parchiei si la inchidere – deschidere, aceasta inchide etans orificiul pentru gazele de ardere din camera de ardere. (Se face de catre un service autorizat).
4. Depuneri de funingine si/ sau catran pe tevile de fum ale camasii de apa, in partea din spate a a cazanului.	4.Curatiti cu peria inclusa in комплект si instrumente de curatire, suprafata tevilor de fum. Dupa ce le-ati curatit, eliminati funinginea prin orificiul de revizie din partea din spate a cazanului. (Se face de catre un service autorizat).
Temperatura crescuta la apa din cazan, concomitent cu o temperatura joasa a corpurilor de incalzit.	
Cauza	Eliminare
1. Rezistenta hidraulica foarte mare. 2.Aer in sistem. 3. Pompa de circulatie nu functioneaza.	Verificati daca pompa de circulatie a fost aleasa corect si daca instalatia de incalzire a fost bine dimensionata. (Obligatorio adresati-va instalatorului dumneavoastra).

7.5. Scheme de conectare

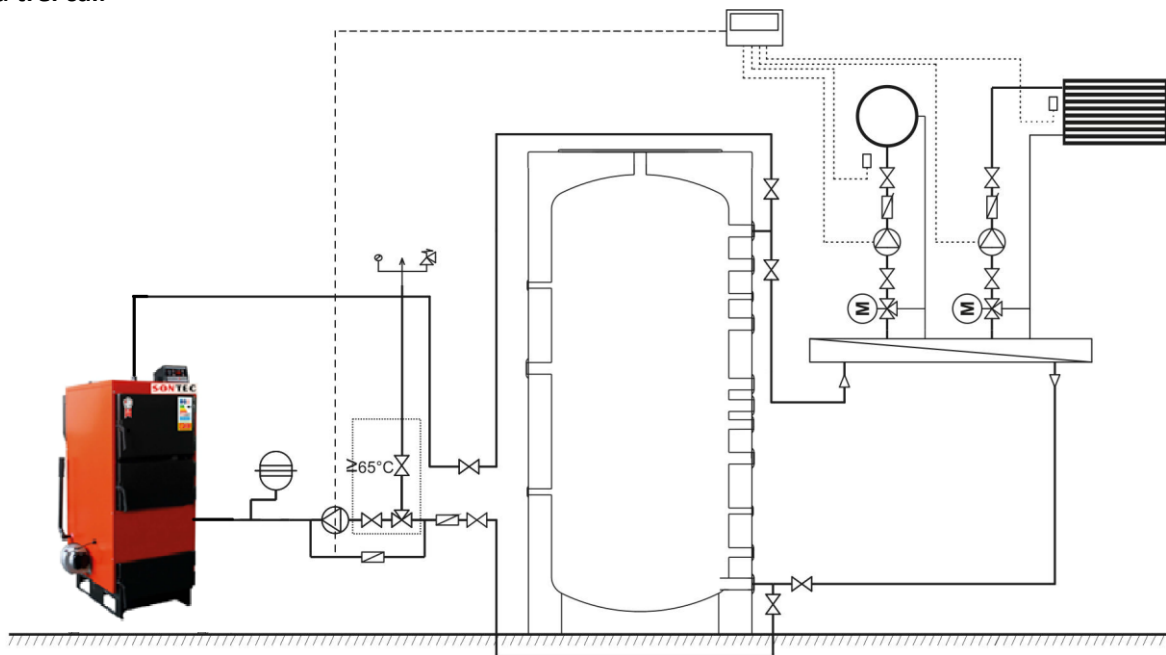


Se face de catre un specialist/ service autorizat in acest scop.

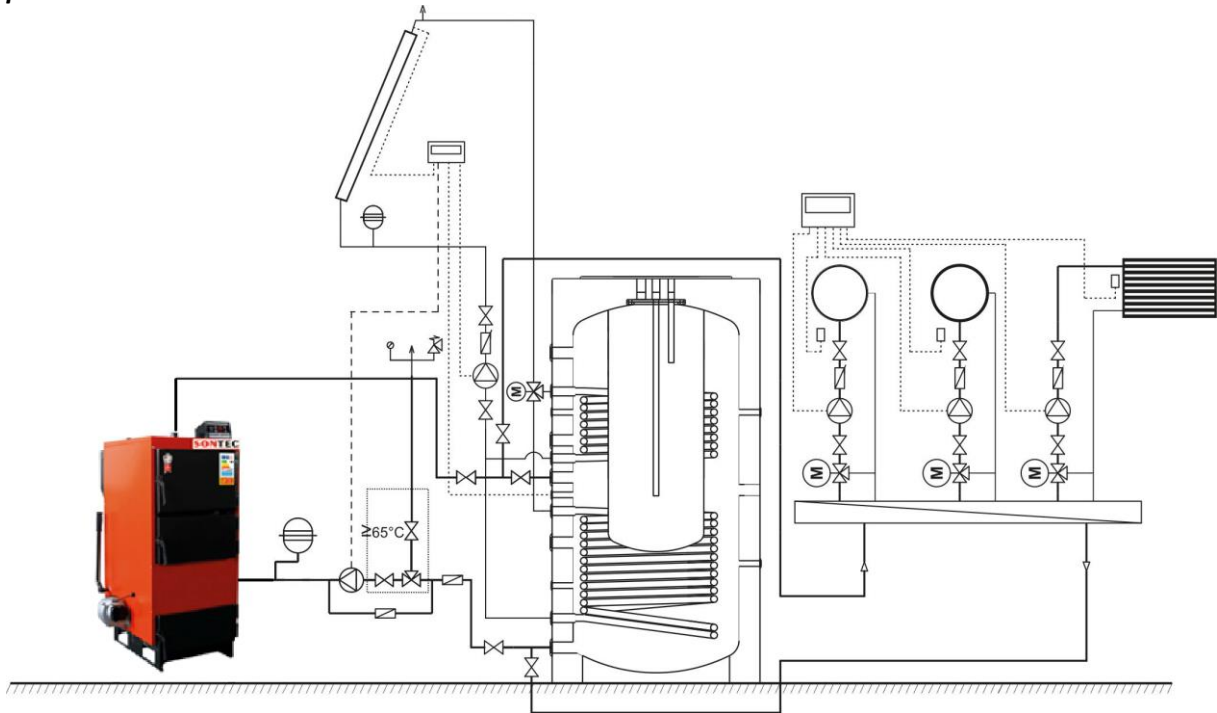
Schema de Principiu 1 **Legarea cazanului SONTEC la instalatia de incalzire cu ventil cu trei cai:**



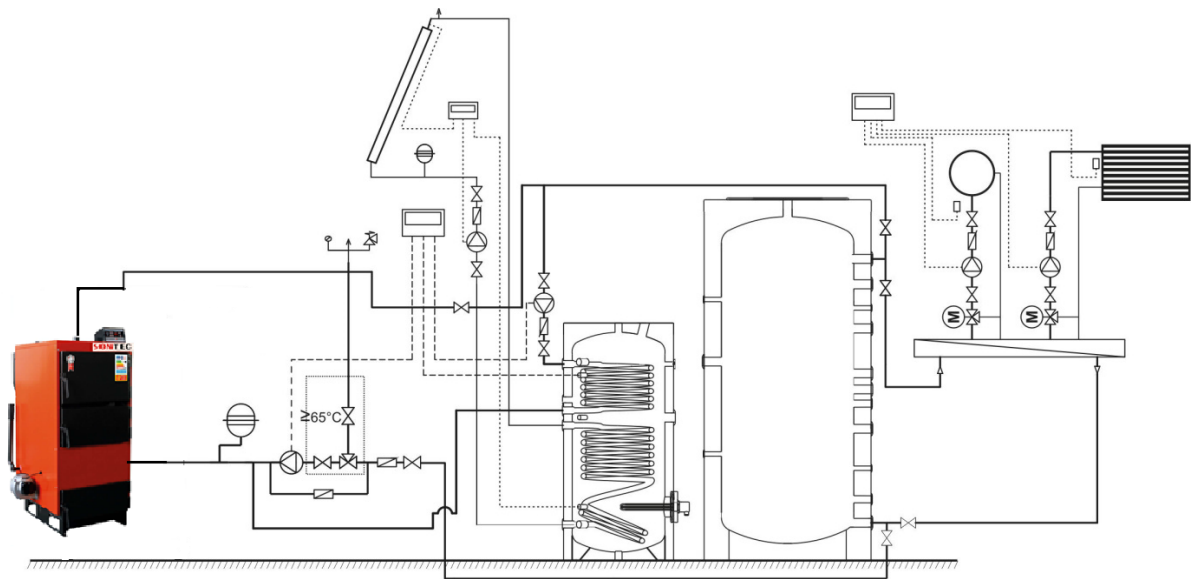
Schema de Principiu 2 **Legarea cazanului SONTEC la instalatia de incalzire cu vas buffer P si ventil cu trei cai:**



Schema de Principiu 3 **Legarea cazanului SONTEC într-o instalație de încălzire cu boiler combinat, panou – colector solar si ventil cu trei cai**



Schema de Principiu 4 **Legarea cazanului SONTEC cu boiler cu 2 Sepentine, buffer, panou – colector solar si ventil cu trei cai.**

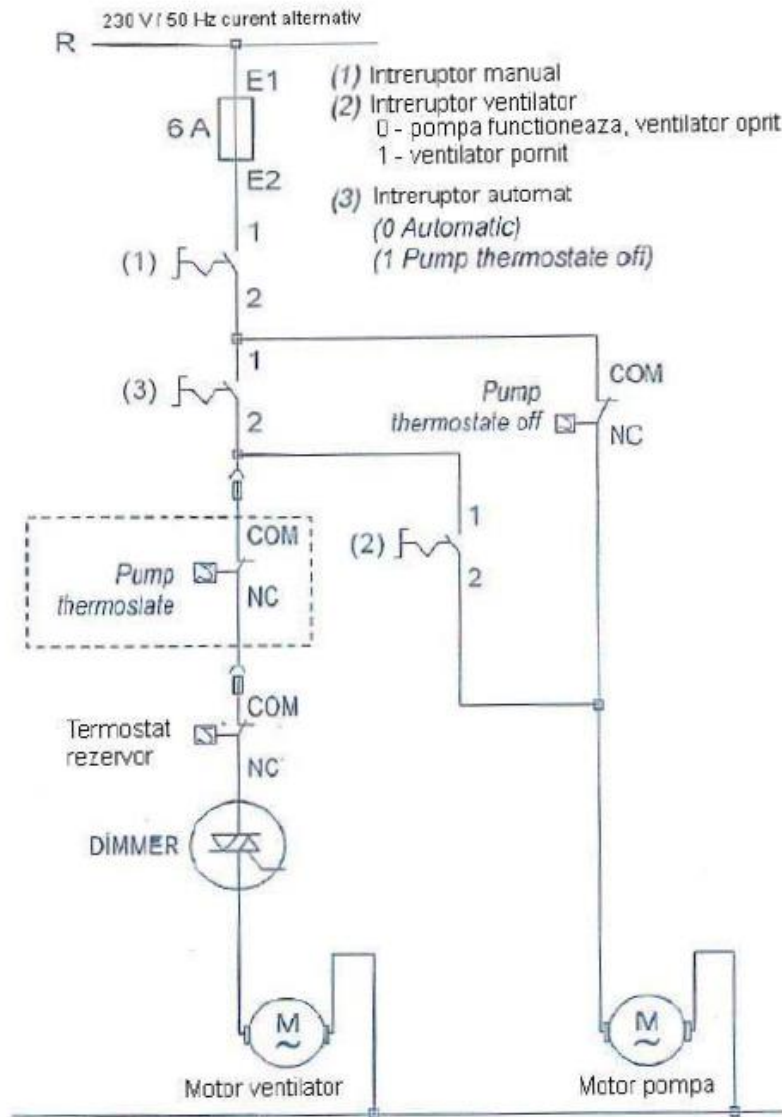


Nota : In caz de oprire accidentala a alimentarii cu electricitate, este foarte posibil ca temperatura în cazan sa atinga și să depășească 100 oC, in acest caz trebuie să răciți cazanul prin stingerea focului cu nisip sau alte materiale care nu corodeaza cazanul. Este periculos sa încercați stingerea focului din ca- zan cu apa.



Se face de catre un specialist/ service autorizat in acest scop.

7.6 Schema Electrica:



Alimentarea electrica trebuie efectuată numai de la o priza electrică cu împământare. Feriți cablurile de alimentare de contactul cu suprafețe fierbinți sau tăioase, pericol de electrocutare. Asigurați iluminare suficientă în camera cazanului.

În cazul în care nu se respectă legarea electrică așa cum este prezentat mai sus, garanția este anulată.

8. Umplerea instalatiei de incalzire

Problema	Prevenire
Posibile defecte la instalatie, din cauza tensiunii in material, ce se datoreaza diferentelor de temperatura.	Umpleti instalatia de incalzire numai atunci cand este rece (temperatura de intrare nu trebuie sa depaseasca 40 °C).
Pericol de defectare a instalatiei, din cauza depunerilor. Condensul si depunerea de catran, pot reduce viata cazanului.	<ul style="list-style-type: none"> - Nu exploatați cazanul timp îndelungat în regim de funcționare parțială; - Temperatura de intrare a cazanului să fie minim 65°C, iar temperatura apei din cazan să fie între 80 și 85 °C; - Pentru încălzirea apei în timpul verii, folosiți pentru scurt timp cazanul.

9. Exploatarea cazanului

9.1. Alimentarea si aprinderea cazanului

La prima aprindere a cazanului, se va forma condens care ulterior va curge (nu inseamna ca este defect cazanul). Alimentarea cu combustibil se efectueaza prin camera de ardere superioara. Este recomandabil ca bucatile de lemn sa aiba lungimea camerei de ardere si sa fie foarte bine aranjate, cu cat se poate de putin spatiu liber intre ele. Celelalte doua usi ale cazanului, trebuie sa fie inchise etans.

In cazul in care materialul lemnos este umed, cazanul nu functioneaza eficient, iar urmarile sunt urmatoarele:

- consumul de combustibil se ridica substantial;
- nu se ajunge la puterea dorita;
- reducerea termenului de viata al cazanului si al cosului.



Verificati modul în care a fost efectuată montarea cazanului și dacă au fost respectate toate regulile și specificațiile din acest manual și cele prevăzute de normele în vigoare.



Verificați tirajul coșului de fum. Puneți toți robinetii în poziția deschis. Verificați ca instalația să fie plină cu apă. Asigurați-va ca instalația este bine aerisită.



Verificați modul de alimentare cu electricitate și verificați sensul de rotire al pompei.



Porniți ventilatorul pentru a aerisi camera de ardere. Setati temperatura agentului termic utilizând rozeta de pe panoul de control. Ventilatorul va funcționa continuu până când temperatura impusă va fi atinsă.



Nu deschideți ușa din mijloc atunci funcționează ventilatorul. Pericol de accident!



Curațați orificiile de admisie a aerului de eventualele depuneri de cenușă.

Se umple complet cazanul cu combustibil. Închideți toate ușile.

Puneți întreruptorul general pe pornit. Se regleaza temperatura dorita a agentului termic CU temperaturi cuprinse între 40 și 80 oC.

Temperatura de pornire a pompei se recomandă să se mențină pe poziția 30 °C. Viteza de combustie poate fi variata din reglajul de viteza a ventilatorului.

La nevoie se poate alimenta suplimentar cazanul, cenușa se poate scoate și la o saptamana de funcționare. Menținerea cazanului in permanență cald duce la economie de combustibil.

9.2. Functionare si Pericole

Incalziti cazanul pana la minim 80°C. Cu cât se utilizează combustibil de calitate superioară, cu atât rezultatele în exploatare vor fi mai bune. In cazul întreruperii alimentării electrice în timpul funcționării cazanului, temperatura in cazan va crește datorită nefuncționării pompei și a lipsei de circulatie.

In acest caz trebuie să raciti cazanul: Deschideti valva de by-pass . -Niciodata nu goliti agentul termic

In caz ca temperatura din cazan depaseste 90 grd C, scoateti daca este posibil afara lemnele / carbunii si asteptati sa se raceasca cazanul. Daca nu este posibil, puteti sa răciti cazanul prin stingerea flăcării cu nisip sau pamant, niciodata cu apă. Stingerea flacarii cu apa va produce instantaneu abur, va exista pericolul accidentelor termice și cazanul se va coroda prematur.

Nu turnati niciodata apa pe carbunii / lemnul in ardere!!

9.3. Curatirea cazanului



Atentie! Suprafete fierbinti.

Inainte de a incepe curatirea cazanului, verificati daca cazanul s-a stins si s-a racit.

Cazanul trebuie foarte bine curatat in mod regulat, la o perioada de 2 pana in 5 zile.

Cenusa acumulata in camera de ardere, umiditatea datorata condensului si depunerile de catran, reduc semnificativ puterea cazanului si perioada de functionare a acestuia, si inrautatesc calitatea suprafetelor schimbatoare de caldura. Acumularea unei cantitati mai mari de cenusa, reduce suprafata de ardere a combustibilului, ceea ce poate duce la defectarea cazanului. Curatirea regulata este importanta pentru o putere optima si o viata mai lunga a cazanului. La inceputul fiecarui nou sezon de incalzire, se recomanda curatirea cazanului de catre un service competent.

Intretinerea se face ușor pentru acest tip de cazan.

Înainte de încărcarea cu combustibil:

- scuturați de 2 -3 ori grătarul de ardere.
- Deschideți ușa superioară și curățați tuburile de fum cu ajutorul unei periei din sarma.
- Curățați calamina de pe tuburile de fum umed.
- După curățare închideți ușa etanș pentru a nu permite fumului să iasă.
- Curațați praful de pe rotorul ventilatorului.



Să nu depozitați cărbune sau saci în apropierea clapetei ventilatorului

- Periodic, în timpul funcționării, ridicați clapeta ventilatorului și verificați starea de funcționare a acestuia. Dacă este murdar, la următoarea oprire a cazanului, demontați ventilatorul și curățați-l.
- Deschideți ușa inferioară a cazanului și curățați drumul de fum.
- Se vor curăța canalele de fum o dată pe săptămână, tuburile umede de fum o dată pe lună, iar cosul de fum o dată pe an.
- Ungeți balamalele ușilor o dată pe lună.

9.4. Recomandari importante pentru o exploatare corecta si de lunga durata a cazanului

9.4.1. Umiditatea admisă a combustibilului folosit, nu trebuie să depășească 20%.

9.4.2. La eliminarea de gaz în camera de ardere, se poate forma catran sau acizi. În acest sens, se montează un ventil de amestec care se reglează în așa fel, încât temperatura minimă a apei de retur din cazan să fie 65° C. Acest lucru prelungeste viața cazanului și garanția acestuia. Temperatura de lucru a apei din cazan trebuie să fie în limitele 80 ÷ 90°C.

9.4.3. Nu se recomandă funcționarea pe perioadă lungă a cazanului la o putere de sub 50%.

9.4.4. La funcționarea pompei de circulație cazanul se poate comanda de către un termostat separat, pentru a se asigura temperatura nominală prescrisă a apei de retur.

9.4.5. La puterea nominală, cazanul funcționează ecologic.

9.4.6. Se recomandă instalarea la cazan unui rezervor de acumulare/buffer și un grup de pompare cu ventil termostatic de amestec. Volumul vasului de acumulare este de 55 l./1 kW putere instalată.

9.4.7. Instruirea privind deservirea și exploatarea cazanului, se efectuează de către un instalator autorizat.



Garanția cazanului se anulează în cazul în care nu sunt respectate indicațiile instrucțiilor, cartea de service și condițiile de montaj și exploatare ale cazanului.

10. Condiții de garanție

Condițiile de garanție sunt descrise în Certificatul de Garanție anexat.

11. Funcționarea

11.1 Funcționare defectuoasă, cauze și remedieri:

Defect	Cauză	Remediere
Ventilatorul nu funcționează	Nu este alimentat electric. Conectare electrică defectuoasă. Siguranța ventilatorului arsă. Dimmer-ul (controlul vitezei aerului) este închis. Siguranța dimmer-ului este arsă.	Verificați alimentarea cu electricitate. Verificați conexiunile electrice ale ventilatorului. Verificați siguranțele electrice. Reglați termostatul ventilatorului la 45 °C. Deschideți dimmer-ul.
Temperatura apei în cazan crește constant	Pompa de circulație nu funcționează sau instalația nu este bine aerisită. Clapeta ventilatorului este deschisă. Ușa inferioară a cazanului este deschisă. Nu există alimentare cu energie electrică.	Verificați pompa de circulație, aerisiți instalația. Verificați și completați dacă este necesar apa în instalație. Verificați poziția clapetei ventilatorului. Închideți ușa cazanului. Verificați alimentarea electrică.

Radiatoarele instalației nu se încălzesc	Pompa de circulație nu funcționează sau nu poate face față. Instalația nu este aerisita sau echilibrată. Robineții de separare ai cazanului nu sunt deschiși.	Verificați pompa de circulație, aerisiți instalația. Deschideți robineții. Echilibrați instalația.
Ventilatorul funcționează, dar cazanul nu furnizează caldura necesară	Sensul de învârtire a ventilatorului poate fi grașit. Clapeta ventilatorului poate fi blocată. Cazanul este murdar. Pompa de circulație poate fi pe turație prea mare.	Verificați montajul și conexiunile electrice ale ventilatorului. Verificați funcționarea clapetei ventilatorului. Curățați cazanul. Verificați pompa de circulație.
Dificultăți în aprindere. Consum mare de combustibil. Încălzire insuficientă	Combustibil de calitate inferioară. Tirajul coșului de fum prea mic. Dimmer-ul nu funcționează.	Schimbă combustibilul. Verifică funcționarea ventilatorului și tirajul la coș. Verifică dimmer-ul.
Formare excesivă de gudron in cazan	Tiraj la coș insuficient. Combustibil prost. Cazanul funcționează la temperatură joasă. Dimmer-ul este închis.	Verifică tirajul. Schimbă combustibilul. Mărește temperatura în cazan, returul trebuie să fie la min. 60 oC. Verifică dimmer-ul.
Rămâne combustibil nears	Temperatura fixată pentru termostatul pompei este prea mare.	Fixați termostatul de control al pompei la 30 oC sau mai jos. Curățați cenușa din cazan.

11.2 Utilizarea Panoului de Control Electronic:

Aprindeți focul în cazan după ce acesta a fost încărcat complet cu combustibil. Verificați să fie închise etanș toate ușile cazanului. Menținerea cazanului in permanență cald duce la economie de combustibil

Tablou Comanda Cazan



Pornire si Functionare in Regim Automat:

Apăsați tasta :



Ajustați reglajul temperaturii în cazan de la tastele :



Parametrii de funcționare ai pompei de circulație sunt setați automat. Când s-a terminat de ars tot combustibilul, sistemul se închide automat.

Când s-a terminat arderea, pe panou este afișat **YBT**. **Trebuie să apăsați butonul "OFF"** și tasta "–"

Când se afișează **AnS**, **Sen** sau **Ybt**, trebuie apăsați din nou împreună tastele "OFF" și "–"

În cazul afișării **Ans** (alertă supratemperatură), trebuie să așteptați răcirea cazanului apoi să resetați.

Setarea manuală a cazanului cu lemne / carbuni / bricheti.

1. Conectați stecherul electric la priza de energie electrică. Pe panou se vor ilumina butonul ON/OFF și un LED roșu.
2. Apăsați butonul ON/OFF, se va afișa temperatura curentă a apei din cazan.



3. Butoanele :

se folosesc pentru creșterea și reducerea temperaturii impuse apei din cazan



4. Butoanele :

se folosesc pentru creșterea și reducerea vitezei ventilatorului de la 1 la 6 pași




5. Prin apăsarea simultană timp de 15 secunde a butoanelor ,

pe ecran se va afișa nivelul temperaturii apei din cazan la care atât ventilatorul, cât și pompa de circulație se opresc. Această valoare a temperaturii apei din cazan este valoarea temperaturii apei când cazanul a rămas fără combustibil. Valoarea se poate seta cu ajutorul acestor butoane.

Notă: Dacă s-a oprit cazanul din cauza că a rămas fără combustibil, pe tablou se va aprinde un LED roșu.

Pentru a reporni cazanul trebuie întâi oprit și apoi pornit din nou cu butonul ON/OFF.

6. Dacă apăsați butonul  de langa simbolul ventilator timp de 15 secunde, se va afișa pe ecran setarea pompei. Când temperatura din cazan, atinge această valoare pompa va începe să funcționeze. Valoarea temperaturii de start a pomei se poate modifica cu butoanele – si + de langa simbolul ventilator.



Panoul de control cuprinde 3 zone de operare, cu 5 butoane:

- Zona de reglare a temperaturii - taste „sus” și „jos”, cu simbolul ° C în partea de jos a ecranului, pentru a regla (seta) valoarea temperaturii.
- Zona de reglare a ventilației - taste „sus” și „jos”, pentru a regla turația ventilatorului.
- Zona „pornit/oprit” - butonul „alimentare”, pentru a porni sau opri alimentarea unitatii de control.

PRINCIPIUL DE FUNCTIONARE

După programarea parametrilor panoului de control și implicit, după pornirea sistemului, combustibilul din cazan este ars. Până când cazanul va atinge valoarea de temperatură setată, ventilatorul și pompa vor funcționa (activ), în conformitate cu parametrii programați anterior. Când temperatura atinge valoarea setată, cazanul intră în repaus; ventilatorul se află în stare pasivă (latentă)/ nu funcționează. Cazanul se ”va activa” când temperatura va scădea sub valoarea setată.

După setarea valorii temperaturii HEAT SET, cazanul va intra în repaus la o temperatura cu 1 °C peste valoarea setată. De exemplu: dacă valoarea ISI SET este setată la 45 °C, cazanul va intra in repaus la 46 °C, iar cand aceasta va scădea la 44 °C, cazanul va porni.

PARAMETRI

1.1. Tastele din stânga ecranului (din dreptul simbolului ”temperatura/ °C”) sunt utilizate pentru a regla/programa valoarea temperaturii.

Valoarea temperaturii poate fi programată în intervalul 30 - 80 °C.

1.2. Pentru a regla turația ventilatorului, sunt utilizate tastele adiacente simbolului ”ventilator” (în partea de jos a ecranului). Turația ventilatorului poate fi setată în una dintre cele 5 trepte disponibile: Fn1, Fn2, Fn3, Fn4 și Fn5.



1.3. Pentru a regla temperatura de funcționare a pompei, energia panoului este complet întreruptă, mai întâi. Apăsați tasta „-”, unde este setat parametrul ventilatorului, iar energia este activată din nou.

- Temperatura de funcționare a pompei este reglată cu tastele „+” și „-”.
- Temperatura de funcționare a pompei poate fi programată între 15 - 45 °C.
- Pompa este pornită în intervalul 0 - 5 °C, pentru protecție împotriva înghețului.

1.4. Pentru a primi un avertisment de combustibil (Ybt), panoul este complet deconectat, mai întâi. Apăsați tasta „-”, pentru care este setat parametrul temperatura (Heat Set), iar energia este activată din nou. Temperatura de avertizare Ybt este ajustată cu tastele „+” și „-”.

- Pentru a primi avertismentul Ybt, temperatura trebuie să atingă valoarea setată o dată și să pornească ventilatorul.
- Temperatura de avertizare Ybt poate fi programată între 10-80 °C.
- Când apare avertismentul „Fără combustibil”, ventilatorul devine „pasiv”, sirena sună o dată și semnul Ybt apare pe ecran.
- Pentru ca „avertismentul” să dispară, valoarea temperaturii „de lucru” trebuie să crească din nou peste valoarea de temperatură de avertizare Ybt. De îndată ce avertismentul Ybt dispăre, cazanul revine la sistemul de operare curent sau panoul trebuie oprit și pornit din nou, cu butonul de alimentare, pentru a elimina semnul „avertisment” de pe ecran.



1.5. Dacă temperatura cazanului atinge 90 °C, ecranul va afișa un avertisment de temperatură anormală (AnS). Sirena sună continuu și semnul AnS apare pe ecran. Atâta timp cât temperatura nu scade sub 90 °C, avertismentul nu va dispărea, chiar dacă încercați să opriți sistemul cu butonul de alimentare. Dacă temperatura scade sub 90 °C, avertismentul de pe ecran va dispărea automat și sirena se va opri. În timp ce cazanul este în starea de „alarmă - AnS”, pompa va funcționa activ.



1.6. Când sonda de căldură, care este conectată la partea din spate a ecranului și măsoară temperatura cazanului, nu este instalată corespunzător sau este defectă, ecranul emite un avertisment de defecțiune a senzorului (SEn). Sirena sună continuu și semnul SEn apare pe ecran. După ce sonda de temperatură este introdusă corect sau defecțiunea sondei este rezolvată, avertizarea de pe ecran va dispărea și sirena se va opri.



12. RECICLAREA SI ARUNCARE

12.1. Reciclarea ambalajului cazanului

Partile din ambalaj care sunt confectionate din material sau hartie, pot fi arse in cazan. Predati restul materialului de ambalat la prelucrare, conform dispozitivelor si cerintelor locale.

12.2. Reciclarea si aruncarea cazanului

La sfarsitul perioadei de functionare a fiecarui produs, componentele acestuia trebuie aruncate conform cerintelor normative. Ele trebuie predate pentru prelucrare unei intreprinderi autorizate, ce respecta cerintele de protectie a mediului inconjurator, conform Directivei 2002/96/EO privind deseurile electrice si electronice.

Dispozitivele vechi trebuie sa se stranga separat de restul deseurilor de recilat, care contin substante ce influenteaza rau sanatatea si mediul inconjurator.

Piese din metal, precum si cele care nu sunt din metal, se vand organizatiilor licentiate pentru colectarea deseurilor metalice si nemetalice destinate reciclarii. Acestea nu se trateaza ca fiind deseuri casnice.