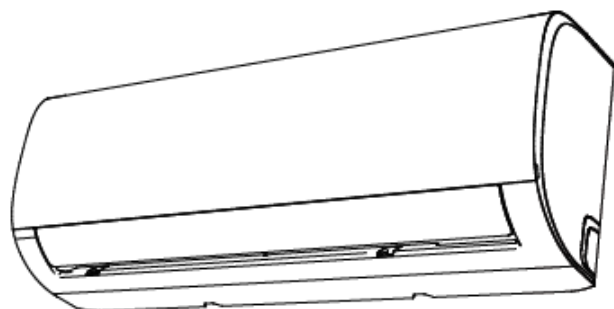


AER CONDITIONAT DE TIP SPLIT

## Manualul proprietarului & Manual de instalare

# HYUNDAI 2022



**Modele:** HYU-09HRDN8-QRD0GW  
HYU-12HRDN8-QRD0GW  
HYU-18HRFN8-QRD0GW  
HYU-24HRFN8-QRD0GW  
9000, 12000, 18000, 24000 BTU/H



### **NOTĂ IMPORTANTĂ:**

Citiți cu atenție acest manual înainte de instalare sau de funcționarea noului dvs. aparat de aer condiționat. Asigurați-vă că salvați acest manual pentru a fi consultat ulterior. Vă rugăm să verificați modelele aplicabile, caracteristicile tehnice, F-GAS (dacă există) și informații despre producător din „Manualul utilizatorului - fișă produs” se află în ambalajul unității externe. (Doar pentru produse din Uniunea Europeană)

## Cuprins

Măsuri de siguranță .....	03
---------------------------	----

### Manualul utilizatorului

<b>Specificații și caracteristici ale unității.....</b>	<b>03</b>
1. Afășajul unității interne.....	07
2. Temperatura de funcționare.....	08
3. Alte caracteristici .....	09
4. Reglarea unghiului debitului de aer .....	10
5. Operare manuală (fără telecomandă) .....	10
<b>Îngrijire și întreținere.....</b>	<b>11</b>
<b>Depanare.....</b>	<b>13</b>

### Manual de instalare

<b>Accesorii .....</b>	<b>16</b>
<b>Sumar instalare unitate internă.....</b>	<b>9</b>
<b>Componente unitate.....</b>	<b>18</b>
<b>Instalarea unității interne.....</b>	<b>19</b>
1. Selectați locația de instalare .....	19
2. Atașați placa de montaj pe perete .....	19
3. Găurire perete pentru conductele de legătură .....	20
4. Pregătiți țevile de agent frigorific .....	21
5. Conectați furtunul de evacuare .....	21
6. Conectați cablurile de semnal și de alimentare .....	22
7. Înfășurați conductele și cablurile .....	23
8. Instalați unitatea internă .....	24
<b>Instalarea unității externe.....</b>	<b>25</b>
1. Selectați locația de instalare .....	25
2. Instalați îmbinarea de evacuare .....	26
3. Ancorați unitatea externă.....	26
4. Conectați cablurile de semnal și de alimentare .....	28
<b>Conexiune conducte de agent frigorific .....</b>	<b>30</b>
A. Notă privind lungimea țevii. ....	30
B. Instrucțiuni de conectare - Țevi de refrigerare.....	30
1. Tăiați conducta .....	30
2. Îndepărtați bavurile .....	31
3. Terminațiile conductelor evazate/bercuite.....	31
4. Conectați conductele .....	31
<b>Evacuarea aerului ..</b> .....	<b>33</b>
1. Instrucțiuni de evacuare .....	33
2. Notă privind adăugarea agentului frigorific .....	34
<b>Verificări ale scurgerilor de electricitate și gaze. ....</b>	<b>35</b>
<b>Test de Funcționare .....</b>	<b>36</b>

## Măsuri de siguranță

**Citiți măsurile de siguranță înainte de operare și instalare.**

**Instalarea incorectă din cauza ignorării instrucțiunilor poate provoca daune grave sau vătămări grave.**

**Gravitatea potențialelor daune sau răni este clasificată fie ca AVERTISMENT, fie ca ATENȚIE.**

### AVERTIZMENT



**Acest simbol indică posibilitatea rănirii personalului sau pierderii de vieți.**



**ATENȚIE**

**Acest simbol indică posibilitatea daunelor materiale sau a consecințelor grave.**



**AVERTIZMENT**

**Acest aparat poate fi utilizat de copii cu vârsta de peste 8 ani și de persoane cu capacități fizice, senzoriale sau mentale reduse sau lipsă de experiență și cunoștințe dacă li s-a acordat supraveghere sau instrucțiuni privind utilizarea aparatului într-un mod sigur și înțeleg riscurile implicate. Copiii nu trebuie să se joace cu aparatul. Curățarea și întreținerea nu trebuie efectuată de copii fără supraveghere (în țările Uniunii Europene).**

**Acest aparat nu este destinat utilizării de către persoane (inclusiv copii) cu capacități fizice, senzoriale sau mentale reduse sau cu lipsă de experiență și cunoștințe, cu excepția cazului în care au fost supravegheați și instruiți cu privire la utilizarea aparatului de către o persoană responsabilă pentru siguranța lor. Copiii trebuie supravegheați pentru a vă asigura că nu se joacă cu aparatul.**

### AVERTISMENTE LA UTILIZAREA PRODUSULUI

- Dacă apare o situație anormală (ca de ex. Miros de ars), opriți imediat unitatea și deconectați alimentarea. Sunați la distribuitorul dvs. pentru instrucțiuni și pentru a evita șocurile electrice, incendii sau vătămări corporale.
  - Nu introduceți fire, tije sau alte obiecte în intrarea sau evacuarea aerului. Acest lucru poate cauza răni, deoarece ventilatorul se poate roti la viteze mari.
  - Nu utilizați spray-uri inflamabile, cum ar fi spray de păr, lac sau vopsea lângă unitate. Acest lucru poate provoca incendii sau arsuri.
  - Nu folosiți aparatul de aer condiționat în locuri apropiate sau în jurul gazelor combustibile. Gazele emise se pot colecta în jurul unității și pot provoca explozii.
  - Nu folosiți aparatul de aer condiționat într-o cameră umedă, cum ar fi o baie sau o spălătorie. O expunere prea mare la apă poate provoca scurtcircuitarea componentelor electrice.
  - Nu vă expuneți corpul direct la aer rece pentru o perioadă lungă de timp.
  - Nu permiteți copiilor să se joace cu aparatul de aer condiționat. Copiii trebuie supravegheați în permanență dacă se află în jurul unității.
  - Dacă aparatul de aer condiționat este utilizat împreună cu arzătoare sau alte dispozitive de încălzire, ventilați bine camera pentru a evita deficiența de oxigen.
- În anumite medii funcționale, cum ar fi bucătăriile, camerele pentru servere etc., este recomandată utilizarea unităților de aer condiționat special concepute.

## AVERTISMENTE LA CURĂȚARE ȘI ÎNTREȚINERE

Opriti dispozitivul și deconectați alimentarea înainte de curățare. Nerespectarea acestui lucru poate provoca electrocutare.

- **Nu curățați** aparatul de aer condiționat cu cantități excesive de apă.
- **Nu curățați** aparatul de aer condiționat cu agenți de curățare combustibili. Agenții de curățare combustibili pot provoca incendii sau deformări.



### ATENȚIE!

Opriti aparatul de aer condiționat și deconectați-l de la alimentarea cu tensiune electrică dacă nu îl veți folosi o perioadă îndelungată timp.

- Opriti și deconectați aparatul în timpul furtunilor.
- Asigurați-vă că condensul de apă se poate scurge ușor din unitate.
- Nu folosiți aparatul de aer condiționat cu mâinile umede. Acest lucru poate provoca electrocutare.
- Nu utilizați dispozitivul în alte scopuri decât cele destinate acestuia.
- Nu vă urcați sau așezați obiecte deasupra unității externe.
- Nu lăsați aparatul de aer condiționat să funcționeze perioade lungi de timp cu ușile sau ferestrele deschise sau dacă umiditatea este foarte mare.



### AVERTISMENTE ELECTRICE

- Utilizați numai cablul de alimentare specificat. În cazul în care cablul de alimentare este deteriorat, acesta trebuie înlocuit de producător, **DISTRIBUITORUL AUTORIZAT** sau de persoane **AUTORIZATE** în mod similar pentru a evita un pericol.
- Păstrați ștecherul curat. Îndepărtați orice praf sau murdărie care se acumulează pe/sau în jurul ștecherului. Ștecherul murdar poate provoca incendiu sau electrocutare.
- Nu trageți cablul de alimentare pentru a deconecta unitatea. Țineți ștecherul ferm și trageți-l din priză. Tragerea directă a cablului poate cauza deteriorări, ceea ce poate duce la incendiu sau electrocutare.
- **Nu** modificați lungimea cablului de alimentare și nu utilizați un cablu prelungitor pentru a alimenta unitatea.
- **Nu** împărțiți priza electrică cu alte aparate. Alimentarea necorespunzătoare sau insuficientă poate provoca incendiu sau electrocutare.
- Produsul trebuie să fie împământat în mod corespunzător în momentul instalării sau pot apărea șocuri electrice.
- Pentru toate lucrările electrice, respectați toate standardele, reglementările de conectare locale și naționale și Manualul de instalare.
- Conectați bine cablurile și fixați-le ferm pentru a preveni deteriorarea terminalului.
- Conexiunile electrice necorespunzătoare conduc la supraîncălzire și pot provoca incendii sau șocuri electrice.

Toate conexiunile electrice trebuie realizate conform Schemei de Conectare Electrică situată pe panourile unităților internă și externă.

Toate cablurile trebuie să fie aranjate corespunzător pentru a vă asigura că capacul tabloului de control se închide corect. Dacă capacul tabloului de control nu este închis corect, acesta poate duce la coroziune și poate provoca încălzirea punctelor de conectare de pe terminal, incendiu sau șocuri electrice.

- Dacă conectați alimentarea la cablarea fixă, un dispozitiv de deconectare care are distanțe de cel puțin 3 mm între toți polii și are un curent care poate depăși 10mA, dispozitivul de curent rezidual (RCD) având un curent de funcționare rezidual nominal care nu depășește 30mA, iar deconectarea trebuie încorporată în cablajul fix în conformitate cu regulile de cablare.

## NOTĂ PRIVIND SPECIFICAȚIILE SIGURANȚEI FUZIBILE

Placa de circuit (PCB) a aparatului de aer condiționat este proiectată cu o siguranță pentru a oferi protecție la suprasarcină. Specificațiile siguranței sunt tipărite pe placa de circuit, cum ar fi: T3.15AL / 250VAC, T5AL / 250VAC, T3.15A / 250VAC, T5A / 250VAC, T20A / 250VAC, T30A / 250VAC etc.

**NOTĂ:** Pentru unitățile cu agent frigorific R32 sau R290, poate fi utilizată doar siguranța ceramică rezistentă la explozii.



### AVERTISMENTE PENTRU INSTALAREA PRODUSULUI

1. Instalarea trebuie efectuată de un instalator **AUTORIZAT**. Instalarea defectă poate provoca scurgeri de apă, șoc electric sau incendiu.
2. Instalarea trebuie efectuată conform instrucțiunilor de instalare. Instalarea necorespunzătoare poate cauza scurgeri de apă, electrocutare sau incendiu.  
În America de Nord, instalarea trebuie efectuată în conformitate cu cerințele NEC și CEC numai de către personalul autorizat.)
3. Contactați un **DEPARTAMENTUL SERVICE AUTORIZAT AL DISTRIBUITORULUI** pentru repararea sau întreținerea acestei unități. Acest aparat trebuie instalat în conformitate cu reglementările naționale de cablare.
4. Utilizați accesoriile, și piesele specificate incluse pentru instalare. Utilizarea unor piese non-standard pot provoca scurgeri de apă, șoc electric, incendiu și poate provoca defectarea unității.
5. Instalați unitatea într-o locație fermă care să poată susține greutatea unității. Dacă locația aleasă nu poate suporta greutatea unității sau instalarea nu este realizată corect, unitatea poate cădea și poate provoca răni grave și daune.
6. Instalați conductele de scurgere conform instrucțiunilor din acest manual. Drenajul necorespunzător poate provoca daune cauzate de apă locuinței și proprietății dumneavoastră.
7. Pentru unitățile care au un încălzitor electric auxiliar, instalați unitatea la 1 metru față de orice materiale combustibile.
8. **Nu** instalați unitatea într-un loc care poate fi expus la scurgeri de gaz combustibil. Dacă gazul combustibil se acumulează în jurul aparatului, acesta poate provoca incendii.
9. **Nu** porniți alimentarea înainte de finalizarea tuturor lucrărilor.
10. Când mutați aparatul de aer condiționat, consultați **DEPARTAMENTUL SERVICE AUTORIZAT** cu experiență pentru deconectarea și reinstalarea unității.
11. Cum se instalează aparatul pe suportul său, vă rugăm să citiți informațiile pentru detalii în secțiunile „instalarea unității interne” și „instalarea unității externe”.

### Notă despre gaze fluorurate (nu se aplică la unități care utilizează agent frigorific R290)

1. Această unitate de aer condiționat conține gaze fluorurate cu efect de seră. Pentru informații specifice despre tipul de gaz și cantitatea, vă rugăm să consultați eticheta relevantă de pe unitate sau „Manualul de utilizare - Fișă produs” în ambalajul unității externe. (Numai pentru produse din Uniunea Europeană).
2. Instalarea, service-ul, întreținerea și repararea acestei unități trebuie efectuate de către **DEPARTAMENTUL SERVICE AUTORIZAT**.
3. Dezinstalarea și reciclarea produsului trebuie efectuate de un tehnician autorizat.
4. Pentru echipamentele care conțin gaze fluorurate cu efect de seră în cantități de 5 tone de CO<sub>2</sub> echivalent sau mai mult, dar mai puțin de 50 de tone de CO<sub>2</sub> echivalent, dacă dispozitivul are un sistem de detectare a scurgerilor instalat, acesta trebuie verificat pentru scurgeri cel puțin la fiecare 24 luni.

5. Când unitatea este verificată împotriva scurgerilor, se recomandă păstrarea corectă a registrului cu toate verificările.

## **AVERTISMENT pentru utilizarea agentului frigorific R32 / R290**

Când se folosește agent frigorific inflamabil, aparatul trebuie depozitat într-o zonă bine ventilată, în care dimensiunea camerei corespunde zonei camerei, ca specificație pentru funcționare.

Pentru modelele frigorifice R32:

Aparatul trebuie instalat, operat și depozitat într-o cameră cu o suprafață mai mare de 4m<sup>2</sup>. Aparatul nu trebuie instalat într-un spațiu neventilat, dacă acest spațiu este mai mic de 4m<sup>2</sup>. Pentru modelele cu agent frigorific R290, dimensiunea minimă a camerei este:

13m<sup>2</sup> suprafața pentru unitati 9000Btu/h

17m<sup>2</sup> suprafața pentru unitati 12000Btu/h

26m<sup>2</sup> suprafața pentru unitati 18000Btu/h

35m<sup>2</sup> suprafața pentru unitati de 24000Btu/h

Conectorii mecanici refoșibili și îmbinările evazate nu sunt permiși la interior. (Cerințe standard EN).

Conectorii mecanici utilizați în interior trebuie să aibă o rată de cel mult 3g/an la 25% din presiunea maximă admisă. Când conectorii mecanici sunt reutilizați în interior, piesele de etanșare trebuie reînnoite. Când îmbinările evazate sunt refoșite în interior, partea evazată va fi refăcută. (Cerințe standard UL).

Când conectorii mecanici sunt reutilizați în interior, piesele de etanșare trebuie reînnoite. Când îmbinările evazate sunt refoșite în interior, partea evazată va fi re-fabricată. (Cerințe standard IEC)

Conectorii mecanici utilizați în interior trebuie să respecte ISO 14903.

## **Ghid EU Privind Eliminarea Produsului**

Marcajul indicat pe produs sau în literatura de specialitate indică faptul că deșeurile de echipamente electrice nu trebuie amestecate cu deșeurile menajere generale.



### **Eliminarea corectă a acestui produs**

#### **(Deșuri de echipamente electrice și electronice)**

Acest aparat conține agent frigorific și alte materiale potențial periculoase. Când aruncați acest aparat, legea impune colectarea și tratamentul special. **Nu aruncați** acest produs ca deșeu menajer sau deșuri municipale nesortate.

Când aruncați acest aparat, aveți următoarele opțiuni:

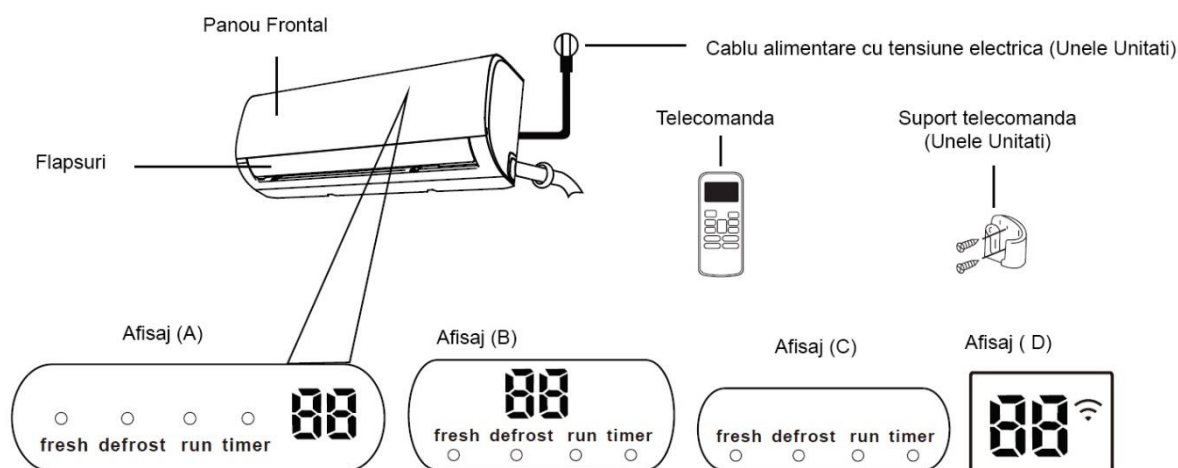
- Aruncați aparatul la unitatea de colectare electronică a deșeurilor.
- Atunci când cumpărați un aparat nou, comerciantul cu amănuntul va prelua vechiul aparat gratuit.
- Producătorul va prelua vechiul aparat gratuit.
- Vindeți aparatul către dealeri autorizați de fier vechi

### **Notificare speciala**

Aruncarea acestui aparat în pădure sau în alte împrejurimi naturale vă pune în pericol sănătatea și dăunează mediului. Substanțele periculoase se pot scurge în apa subterană și pot intra în lanțul alimentară.

## Specificații și caracteristici ale unității Afișajul unității interne

**NOTĂ:** Diferite modele au panou frontal și afișajul diferit. Nu toți indicatorii care sunt descriși mai jos sunt disponibili pentru aparatul de aer condiționat pe care l-ați achiziționat. Vă rugăm să verificați afișajul unității interne pe care ați achiziționat-o. Ilustrațiile din acest manual sunt explicative. Forma reală a unității dvs. interne poate fi ușor diferită. Forma reală va prevala.



### Coduri indicate pe afișaj

„Fresh” când funcția ionizare este activată (la unele unități)

„Defrost” când funcția de dezghețare este activată.

„Run” Când unitatea este pornită.

„Timer” Când TEMPORIZATORUL este setat.

☎️ când funcția de control wireless este activată (la unele unități)

Afișează temperatura, caracteristica de funcționare și coduri de eroare:

Funcția ECO (la unele unități) este activată, '88' luminează treptat unul câte unul ca E -- C -- Q -- setează temperatura -- E ..... într-un interval de o secundă.

“00” timp de 3 secunde când:

- TIMER ON este reglat (dacă unitatea este OFF, „00” rămâne pornit când TIMER ON este reglat)
- Funcția FRESH, SWING, TURBO sau SILENCE este activată

“0F” timp de 3 secunde când:

- TIMER OFF este reglat
- Funcția FRESH, SWING, TURBO sau SILENCE este dezactivată

“cF” când funcția anti-aer rece este activată

“dF” la degivrare (răcire și încălzire unități)

“Sc” când unitatea se autocurăță (la unele unități)

“FP” când funcția de încălzire 8°C este activată (la unele unități)

## Temperatura de Funcționare

Când aparatul de aer condiționat este utilizat în afara intervalelor de temperatură următoare, funcții de protecție pentru siguranță se pot activa și pot cauza dezactivarea aparatului.

### Inverter tip split

	Mod RACIRE	Mod INCALZIRE	Mod USCARE
Temperatura camera	17°C - 32°C (62°F - 90°F)	0°C - 30°C (32°F - 86°F)	10°C - 32°C (50°F - 90°F)
Temperatura exterioara	0°C - 50°C (32°F - 122°F)	-15°C - 30°C (5°F - 86°F)	0°C - 50°C (32°F - 122°F)
	-15°C - 50°C (5°F - 122°F) ( Pentru modelele cu joasa temp. sisteme racire)		
	0°C - 52°C (32°F - 126°F) (Pentru modelele tropicale)		0°C - 52°C (32°F - 126°F) (Pentru modelele tropicale)

### PENTRU UNITĂȚI EXTERNE CU ÎNCĂLZITOR ELECTRIC AUXILIAR

Când temperatura exterioară este sub 0°C (32°F), vă recomandăm să păstrați unitatea conectată în permanență pentru a se asigura performanță continuă.

### Tip viteză fixă

	Mod RACIRE	Mod INCALZIRE	Mod USCARE
Temperatura camera	17°C-32°C (62°F-90°F)	0°C-30°C (32°F-86°F)	10°C-32°C (50°F-90°F)
Temperatura exterioara	18°C-43°C (64°F-109°F)	-7°C-24°C (19°F-75°F)	11°C-43°C (52°F-109°F)
	-7°C-43°C (19°F-109°F) (Pentru modele cu joasa temp.sisteme de racire)		18°C-43°C (64°F-109°F)
	18°C-52°C (64°F-126°F) (Pentru modele tropicale)		18°C-52°C (64°F-126°F) (Pentru modele tropicale)

**NOTĂ:** Umiditatea relativă a camerei mai mică de 80%. Dacă aparatul de aer condiționat funcționează peste această cifră, suprafața aparatului de aer condiționat poate atrage condens. Vă rugăm să setați flapsul vertical al debitului de aer la unghiul maxim (vertical față de podea) și setați modul de ventilație HIGH.

**Pentru a optimiza în continuare performanța unității dvs., procedați în felul următor:**



- Păstrați ușile și ferestrele închise.
- Limitați consumul de energie utilizând funcțiile TIMER ON și TIMER OFF.
- Nu blocați introducerea sau evacuarea aerului.
- Verificați și curățați periodic filtrele de aer.

Un ghid privind utilizarea telecomenzii cu infraroșu nu este inclus în acest pachet de literatură. Nu toate funcțiile sunt disponibile pentru aparatul de aer condiționat, vă rugăm să verificați afișajul interior și telecomanda unității achiziționate.

## Alte caracteristici

### • Repornire automată (la unele unități)

Dacă unitatea nu mai este alimentată cu tensiune electrică (cădere de tensiune), va reporni automat cu setările anterioare odată ce alimentarea cu tensiune a fost restabilită.

### • Funcția anti-mucegai (la unele unități)

Când opriți unitatea din modurile COOL, AUTO, (COOL) sau DRY, aparatul de aer condiționat va continua să funcționeze la o putere foarte mică pentru a usca apa condensată și pentru a preveni formarea mucegaiului.

### • Control wireless (la unele unități)

Controlul wireless vă permite să vă controlați aparatul de aer condiționat folosind telefonul mobil și o conexiune wireless.

Accesul la dispozitivul USB, înlocuirea și operațiunile de întreținere vor fi efectuate doar de personal **AUTORIZAT**.

### • Memorie unghi flapsuri (la unele unități)

Când porniți unitatea, flapsul își va relua automat unghiul anterior.

### • Detectarea scurgerilor de agent frigorific (la unele unități)

Unitatea internă va afișa automat „EC” sau „EL0C”, sau LED-urile vor pulsa (în funcție de model) atunci când detectează scurgeri de agent frigorific.

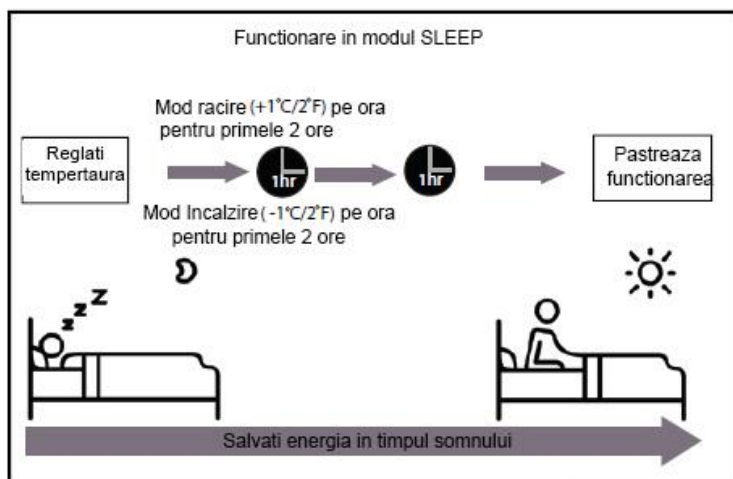
### • Funcționare în modul Silențios (Sleep)

Funcția SLEEP este utilizată pentru a reduce consumul de energie în timp ce dormiți (și nu aveți nevoie de aceleași setări de temperatură pentru a vă menține confortabil). Această funcție poate fi activată numai prin telecomandă.

Funcția de SLEEP nu este disponibilă în modul FAN sau DRY.

Apăsăți butonul SLEEP când sunteți gata să dormiți. În modul COOL, unitatea va crește temperatura cu 1°C (2°F) după 1 oră va crește cu încă 1°C (2°F). În modul HEAT, unitatea va scădea temperatura cu 1°C (2°F) după 1 oră și va scădea încă 1°C (2°F).

Funcția SLEEP se va opri după 8 ore și sistemul va continua să funcționeze cu setările anterioare.



- Setati unghiul debitului de aer
- Setati unghiul vertical al debitului de aer

În timp ce unitatea este pornită, utilizați butonul SWING / DIRECT de pe telecomandă pentru a seta direcția (unghiul vertical) al debitului de aer. Vă rugăm să consultați manualul pentru control la distanță (telecomanda), pentru detalii.

## OBSERVAȚIE PRIVIND UNGHIURILE FLAPSULUI

Când utilizați modul COOL sau DRY, nu setați flapsurile la un unghi prea vertical pentru perioade lungi de timp. Acest lucru poate provoca condensul apei pe lama flapsului, care va picura pe podea sau pe mobilier.

Atunci când utilizați modul COOL sau HEAT, setarea flapsului la un unghi prea vertical poate reduce performanța unității datorită debitului de aer restricționat.

### Setarea unghiului orizontal al debitului de aer

Unghiul orizontal al debitului de aer trebuie setat manual. Apucați tija deflectorului (a se vedea figura B) și reglați-o manual în direcția preferată.

Pentru unele unități, unghiul orizontal al debitului de aer poate fi setat din telecomandă. Vă rugăm să consultați Manualul telecomenzii.

### Operare manuală (fără telecomandă)



#### AVERTISMENT!

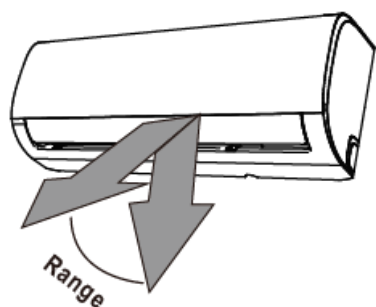
Butonul manual este destinat numai testării și funcționării de urgență. Vă rugăm să nu utilizați această funcție decât dacă telecomanda este pierdută și este absolut necesar. Pentru a restabili funcționarea regulată, utilizați telecomanda pentru a activa unitatea. Unitatea trebuie oprită înainte de operarea manuală.

Pentru a opera unitatea manual:

1. Deschideți panoul frontal al unității interne.
2. Găsiți butonul MANUAL CONTROL în partea dreaptă a unității.
3. Apăsăți butonul MANUAL CONTROL o dată pentru a activa modul AUTO FORȚAT.
4. Apăsăți din nou butonul CONTROL MANUAL pentru a activa modul RĂCIRE FORȚATĂ.
5. Apăsăți butonul CONTROL MANUAL a treia oară pentru a opri unitatea.
6. Închideți panoul frontal

## Pentru a opera unitatea manual:

1. Deschideți panoul frontal al unității interne.
2. Găsiți butonul MANUAL CONTROL pe partea dreaptă a unității.
3. Apăsați butonul MANUAL CONTROL o singură dată pentru activarea modului AUTO FORȚAT.
4. Apăsați din nou butonul MANUAL CONTROL pentru a activa modul RĂCIRE FORȚATĂ.
5. Apăsați butonul MANUAL CONTROL de trei ori pentru a opri unitatea.
6. Închideți panoul frontal.



**NOTĂ:** Nu mișcați flapsurile cu mâna. Acest lucru va face ca flapsurile să nu mai fie sincronizate. Dacă se întâmplă acest lucru, opriți unitatea și scoateți-o din priză timp de câteva secunde, apoi reporniți unitatea. Aceasta va reseta flapsurile.



## AVERTISMENT!

Nu introduceți degetele în sau în apropierea ventilatorului și a părții de aspirație a unității. Ventilatorul de mare viteză din interiorul aparatului poate provoca răni.

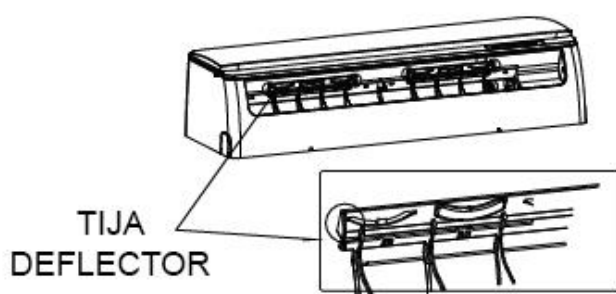
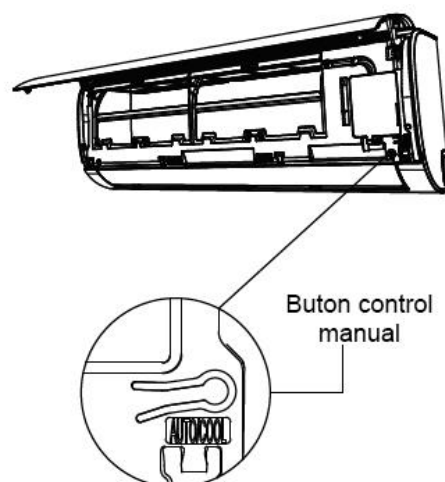


Fig. B



## Îngrijire și întreținere

### Curățarea unității interne

#### ÎNAINTE DE CURĂȚARE SAU ÎNTREȚINERE



**OPRIȚI ÎNTOTDEAUNA SISTEMUL DE AER CONDIȚIONAT ȘI DECONECTAȚI SURSA DE ALIMENTARE CU TENSIUNE ÎNAINTE DE CURĂȚARE SAU ÎNTREȚINERE.**



Utilizați numai o cârpă moale și uscată pentru a șterge unitatea.

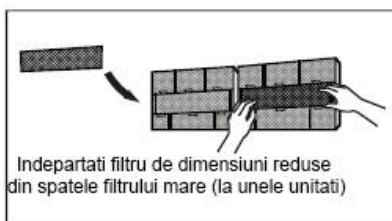
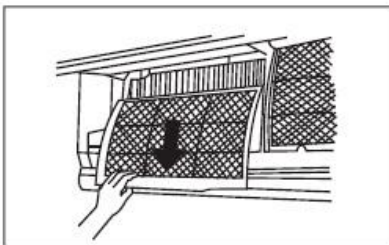
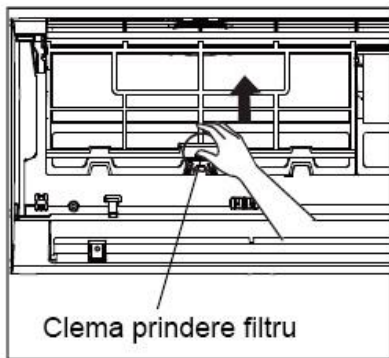
Dacă unitatea este deosebit de murdară, puteți utiliza o cârpă înmuiată în apă caldă pentru a o șterge.

- Nu utilizați substanțe chimice sau cârpe tratate chimic pentru a curăța unitatea.
- Nu folosiți benzen, diluant de vopsea, pulbere de lustruit sau alți solvenți pentru a curăța unitatea. Ele pot deteriora suprafața din plastic crăpa sau deforma.
- Nu utilizați apă mai fierbinte de 40°C (104°F) pentru a curăța panoul frontal. Acest lucru poate determina panoul să se deformeze sau să decoloreze.

### Curățarea filtrului de aer

Un aparat de aer condiționat colmatat poate reduce eficiența la răcirii și poate fi, de asemenea, dăunător pentru sănătatea dumneavoastră. Asigurați-vă că curățați filtrul o dată la două săptămâni.

1. Ridicați panoul frontal al unității interioare.
2. Apăsăți mai întâi clapeta de la capătul filtrului pentru a slăbi conexiunea, ridicați-o în sus, apoi trageți-o spre voi.
3. Îndepărtați filtrul spre exterior.
4. Dacă filtrul dvs. superior este echipat cu filtru de dimensiuni reduse pentru îmborspătarea aerului scoateți-l din filtrul mare. Curățați acest filtru de îmborspătare al aerului cu un aspirator manual.
5. Curățați filtrul mare de aer cu apă caldă și săpun. Asigurați-vă că utilizați un detergent ușor.
6. Clătiți filtrul cu apă proaspătă, apoi scuturați excesul de apă.
7. Uscați-l într-un loc răcoros și uscat, nu expuneți filtru la lumina directă a soarelui.
8. Când este uscat, fixați din nou filtrul de îmborspătare al aerului la filtrul mai mare, apoi glisați-l înapoi în unitatea interioară.
9. Închideți panoul frontal al unității interne.



Indepartati filtru de dimensiuni reduse din spatele filtrului mare (la unele unitati)



### **AVERTISMENT!**

Nu atingeți filtrul de îmbăprospătare al aerului (plasma) pentru cel puțin 10 minute după oprirea unității.

### **AVERTISMENT!**

Înainte de a schimba filtrul sau de a curăța, opriți unitatea și deconectați-o de la sursa de alimentare.

- Când scoateți filtrul, nu atingeți piesele metalice din unitate. Marginile ascuțite din metal vă pot tăia.
- Nu folosiți apă pentru a curăța interiorul unității interioare. Acest lucru poate distruge izolația și poate provoca electrocutare.
- Nu expuneți filtrul la lumina directă a soarelui atunci când se usucă. Acest lucru poate micșora filtrul.

### **Aminteste-ti! la filtrul de aer (Opțional)** **Aminteste-ti! de curățarea filtrului de aer**

După 240 de ore de utilizare, fereastra afișajului de pe unitatea internă va pulsa „CL”. Acesta este un memento pentru a vă curăța filtrul. După 15 secunde, unitatea va reveni la afișajul anterior.

Pentru a reseta memento-ul, apăsați butonul LED de pe telecomandă de 4 ori sau apăsați butonul MANUAL CONTROL de 3 ori. Dacă nu resetați memento-ul, indicatorul „CL” va clipi din nou când reporniți unitatea.

## Memento pentru înlocuirea filtrului de aer

După 2.880 de ore de utilizare, fereastra afișajului de pe unitatea internă va pulsa „nF”. Acesta este un memento pentru a înlocui filtrul. După 15 secunde, unitatea va reveni la afișajul anterior.

Pentru a reseta memento-ul, apăsați butonul **LED** de pe telecomandă de 4 ori sau apăsați butonul **MANUAL CONTROL** de 3 ori. Dacă nu resetați memento-ul, indicatorul „nF” va clipi din nou când reporniți unitatea.

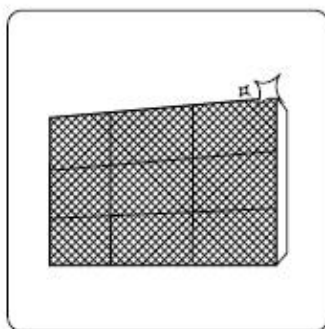


### **AVERTISMENT!**

- Orice întreținere și curățare a unității externe trebuie efectuată de un distribuitor sau de un furnizor de servicii **AUTORIZAT**.
- Orice reparații ale unității trebuie efectuate de un distribuitor **AUTORIZAT** sau de un furnizor de servicii **AUTORIZAT**.

### **Întreținere - Perioade lungi de neutilizare**

Dacă intenționați să nu utilizați aparatul de aer condiționat pentru o perioadă lungă de timp, faceți următoarele:



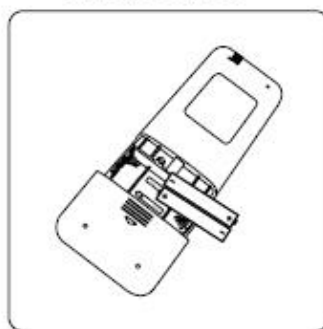
Curatati filtrul de aer



Porniti functia Ventilatie  
pana cand unitatea se  
usuca complet



Opriti unitatea si deconectati  
alimentarea cu tensiune electrica



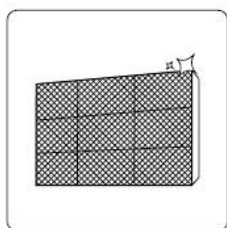
Indepartati bateriile  
din telecomanda

## Întreținere - Inspecție pre-sezon

După perioade lungi de neutilizare sau înainte de perioade de utilizare frecventă, faceți următoarele:



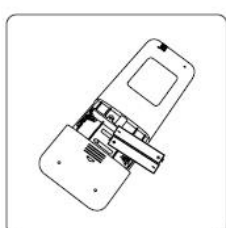
Verificați dacă cablurile sunt deteriorate



Curatați filtrele



Verificați scurgerile



Înlocuiți bateriile



Asigurați-vă că nimic nu blochează intrările și ieșirile de aer.

### Defecte si remedii



#### MĂSURI DE SIGURANȚĂ

Dacă apar oricare dintre următoarele condiții, opriți imediat unitatea!

- Cablul de alimentare este deteriorat sau anormal de cald
- Miros de ars
- Unitatea emite sunete puternice sau anormale
- O siguranță este arsă sau întrerupătorul se declanșează frecvent
- Apă sau alte obiecte cad în sau din unitate

**NU ÎNCERCAȚI SĂ VĂ REMEDIAȚI ACESTE DEFECTE! CONTACTAȚI DEPARTAMENTUL SERVICE AUTORIZAT AL DISTRIBUITORULUI IMEDIAT!**

## Probleme comune

Următoarele probleme nu reprezintă o defecțiune și în majoritatea situațiilor nu vor necesita reparații.

Problema	Cauze posibile
Unitatea nu pornește când apăsați butonul ON / OFF	Unitatea are o caracteristică de protecție de 3 minute care împiedică aparatul la suprasarcina. Unitatea nu poate fi repornită în decurs de trei minute de la oprire.
Unitatea comută din modul RĂCIRE / ÎNCĂLZIRE în modul VENTILARE	Unitatea poate schimba setarea pentru a preveni formarea înghețului pe unitate. Odată ce temperatura crește, unitatea va începe să funcționeze în modul selectat anterior din nou.
	A fost atinsă temperatura setată, moment în care unitatea oprește compresorul. Unitatea va continua să funcționeze atunci când temperatura fluctuează din nou.
Unitatea internă emite ceață albă	În regiunile umede, o diferență mare de temperatură între aerul camerei și aerul condiționat poate provoca ceață albă.
Atât unitățile interne, cât și cele externe emit ceață albă	Când unitatea repornește în modul HEAT după dezghețare, se poate emite ceață albă din cauza umezelii generate de procesul de dezgheț.
Unitatea interioară produce zgomote	Un sunet de aer grăbit poate apărea atunci când flapsul își resetează poziția.
	Un sunet de scârțâit poate apărea după ce rulați unitatea în modul HEAT din cauza expansiunii și contracției pieselor din plastic ale unității.
Atât unitatea interioară, cât și cea exterioară fac zgomote	Sunet șuierător scăzut în timpul funcționării: Acest lucru este normal și este cauzat de gazul frigorific care curge atât prin unitățile interioare, cât și prin cele exterioare.
	Sunet scârțâit: Expansiunea și contracția normală a pieselor din plastic și metal cauzata de schimbările de temperatură în timpul funcționării pot provoca zgomote.
Unitatea exterioară produce zgomote	Unitatea va scoate sunete diferite în funcție de modul său actual de funcționare.
Praful este emis fie din unitatea interioară, fie din cea exterioară	Unitatea poate acumula praf în perioade îndelungate de neutilizare, care vor fi emise la pornirea aparatului. Acest lucru poate fi atenuat prin acoperirea unității în perioade lungi de inactivitate.
Unitatea emite un miros urât	Unitatea poate absorbi mirosurile din mediu (cum ar fi mobilierul, gătitul, țigările etc.) care vor fi emise în timpul operațiunilor.
	Unitatea poate absorbi mirosurile din mediu (cum ar fi mobilierul, gătitul, țigările etc.) care vor fi emise în timpul operațiunilor.
Ventilatorul unității exterioare nu funcționează	În timpul funcționării, viteza ventilatorului este controlată pentru a optimiza funcționarea produsului
Funcționarea este neregulată, imprevizibilă sau unitatea nu răspunde	Interferența de la antenele de telefonie mobilă și amplificatoarele de la distanță pot provoca aparatului defecțiuni. În acest caz, încercați următoarele: <ul style="list-style-type: none"> <li>• Deconectați alimentarea, apoi reconectați-vă.</li> <li>• Apăsați butonul ON / OFF de pe telecomandă pentru a reporni funcționarea.</li> </ul>



**NOTĂ:** Dacă problema persistă, contactați un Departamentul Service **AUTORIZAT** sau cel mai apropiat centru de service clienți. Oferiți-le o descriere detaliată a defecțiunii unității, precum și numărul de model.

### Depanare

Când apar probleme, vă rugăm să verificați următoarele puncte înainte de a contacta compania DEPARTAMENTUL SERVICE.



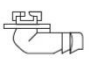
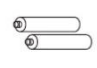




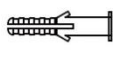


Problema	Posibile Cauze	Soluție
Performanță slabă la răcire	Setarea temperaturii poate fi mai mare decât temperatura ambientală a camerei	Reduceți reglajul temperaturii
	Schimbătorul de căldură de pe unitatea interioară sau exterioară este murdar	Curățați schimbătorul de căldură afectat
	Filtrul de aer este murdar	Scoateți filtrul și curățați-l conform instrucțiunilor
	Intrarea sau ieșirea debitului de aer din oricare unitate este blocată	Opriti unitatea, îndepărtați obstacolul și porniți-l din nou
	Ușile și ferestrele sunt deschise	Asigurați-vă că toate ușile și ferestrele sunt închise în timpul funcționării unității
	Căldura excesivă este generată de lumina soarelui	Închideți ferestrele și trageți perdelele în timpul perioadelor de temperatură ridicată sau soare puternic
	Prea multe surse de căldură în camera (oameni, computere, electronice etc.)	Reduceți cantitatea de surse de căldură
	Agent frigorific scăzut datorită scurgerii sau utilizării pe termen lung	Verificați scurgerile, re-etansați dacă este necesar completați cu agent frigorific
	Funcția SILENCE este activată (funcție opțională)	Funcția SILENCE poate reduce performanța produsului prin reducerea frecvenței de operare. Dezactivați funcția SILENCE.
Unitatea nu funcționează	Cadere de tensiune	Așteptați ca tensiunea să fie restabilită
	Alimentarea este oprită	Porniți alimentarea
	Siguranța este arsă	Înlocuiți siguranța
	Bateriile telecomenzii sunt descărcate	Înlocuiți bateriile
	Protecția unității de 3 minute a fost activată	Așteptați trei minute până la repornirea unității
	Temporizatorul este activat	Dezactivați temporizatorul
Unitatea pornește și se oprește frecvent	Există prea mult sau prea puțin agent frigorific în sistem	Verificați scurgerile și reîncărcați sistemul cu agent frigorific.

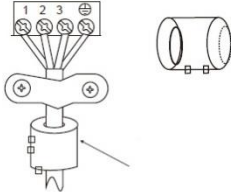
	Gaz sau umiditate necompresibilă a intrat în sistem.	Evacuați și reîncărcați sistemul cu agent frigorific
	Compresorul este defect	Înlocuiți compresorul
	Tensiunea este prea mare sau prea redusă	Instalați un presostat pentru a regla voltajul
Performanță slabă la încălzire	Temperatura exterioară este extrem de scăzută	Utilizați un dispozitiv de încălzire auxiliar
	Aerul rece pătrunde prin usi și ferestre	Asigurați-vă că toate ușile și ferestrele sunt închise în timpul utilizării
	Agent frigorific scăzut din cauza scurgerii sau utilizare pe termen lung	Verificați scurgerile, re-etanșați dacă este necesar și completați cu agent frigorific
Lămpile indicatoare continuă să pulseze	Unitatea poate opri funcționarea sau poate continua să funcționeze în siguranță. Dacă lămpile indicatoare continuă să pulseze sau apar codurile de eroare, așteptați aproximativ 10 minute. Problema se poate rezolva singură. Dacă nu, deconectați alimentarea, apoi conectați-o din nou. Porniți unitatea. Dacă problema persistă, deconectați alimentarea și contactați cel mai apropiat centru de service clienți.	
Codul de eroare apare și începe cu litere, după cum urmează, în fereastra afișată pe unitatea internă: E (x), P (x), F (x) EH (xx), EL (xx), EC (xx) PH (xx), PL (xx), PC (xx)		

NOTĂ: Dacă problema dvs. persistă după efectuarea verificărilor de mai sus, opriți unitatea imediat și contactați un centru de **Service Autorizat**.

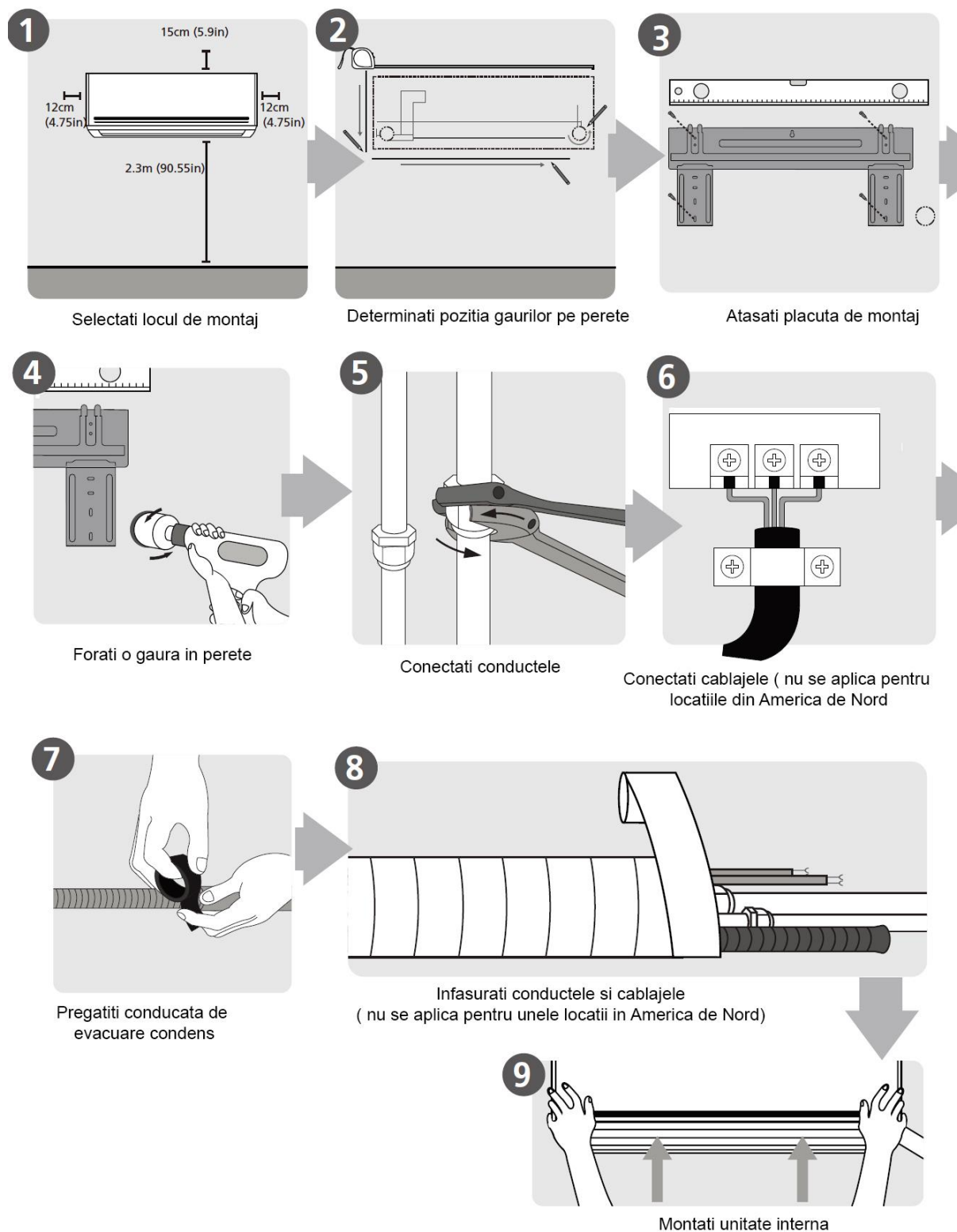
## Accesorii

Sistemul de aer condiționat vine cu următoarele accesorii. Utilizați toate piesele și accesoriile de montaj pentru a instala aparatul de aer condiționat. Instalarea necorespunzătoare poate duce la scurgeri de apă, electrocutare și incendiu sau poate provoca defectarea echipamentului. Articolele care nu sunt incluse împreună cu aparatul de aer condiționat trebuie achiziționate separat.

Denumirea accesoriilor	Cantitate buc	Forma	Denumirea accesoriilor	Cantitate buc	Forma
Manual	2~3		Telecomanda	1	
Imbinare evacuare (pentru modele cu răcire și încălzire)	1		Baterii	2	
Etanșare (pentru răcire și modele de încălzire)	1		Suport telecomanda	1	
Placă de montaj	1		Fixing screw for remote controller holder(optional)	2	
Ancoră	5~8 (depending on models)		(Trebuie instalat pe spatele filtrului de aer principal de către tehnicianul autorizat în timpul instalării mașinii)	1~2 (depending on models)	
Șurub de fixare a plăcii de montaj	5~8 (depending on models)				

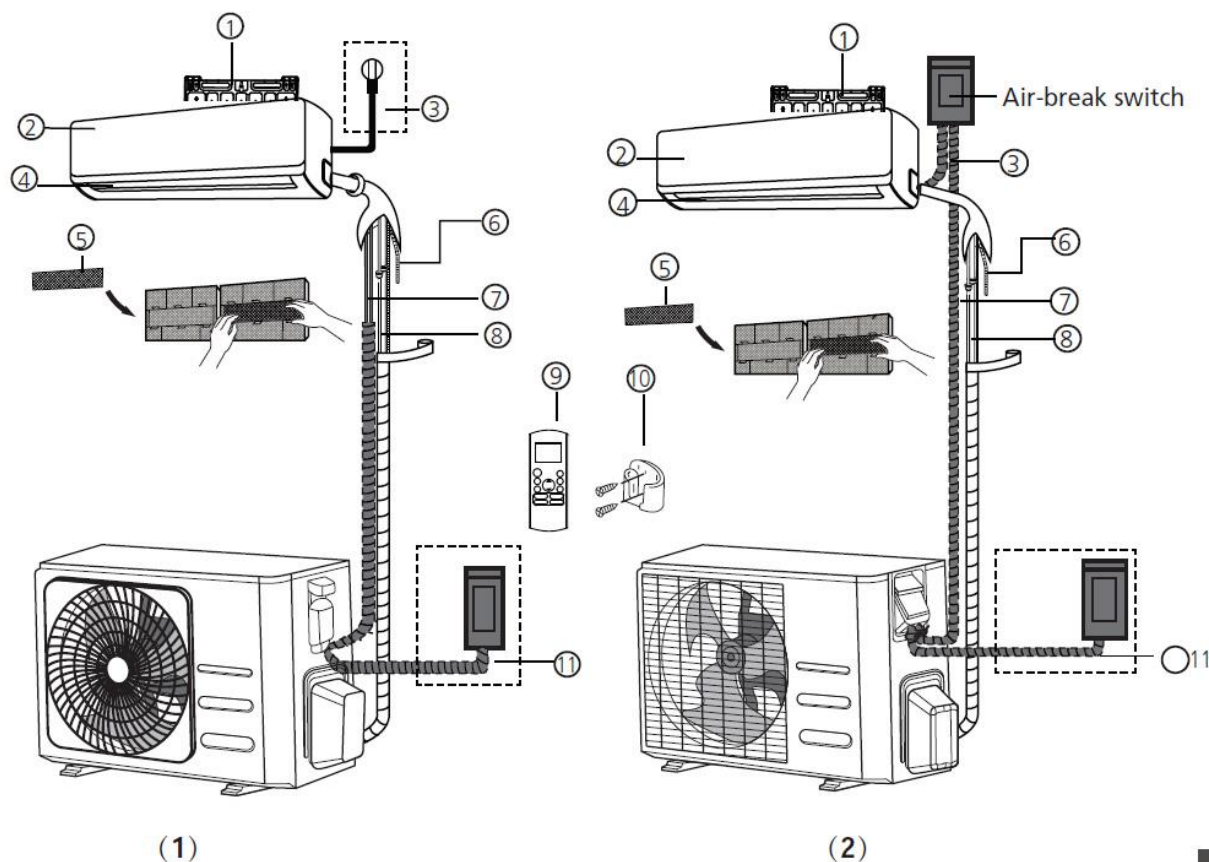
Numele	Formă	Cantitate (PC)	
Ansamblul conductei de conectare	Partea lichidă	$\Phi 6.35(1/4in)$	Piese pe care trebuie să le achiziționați separat. Consultați distribuitorul despre dimensiunea corectă a țevii unității pe care ați achiziționat-o.
		$\Phi 9.52(3/8in)$	
	Partea de gaz	$\Phi 9.52(3/8in)$	
		$\Phi 12.7(1/2in)$	
		$\Phi 16(5/8in)$	
	$\Phi 19(3/4in)$		
Inelul și cureaua magnetica Variază în funcție de modelul 1 2 3 (dacă este furnizat, vă rugăm să consultați schema electrică pentru a instala pe cablul de conectare.)		Variază funcție de model	

## Rezumatul instalării - Unitate internă



## Componente de unitate

**NOTĂ:** Instalarea trebuie efectuată în conformitate cu cerința standardelor locale și naționale. Instalarea poate fi ușor diferită în diferite zone.



1. Placă de montaj pe perete
2. Panou frontal
3. Cablu alimentare cu tensiune ( la unele unitați)
4. Flapsuri
5. Filtru funcțional (pe spatele filtrului principal - unele unitați)
6. Conducta evacuare
7. Cablu semnal
8. Conducta agent frigorific
9. Telecomanda
10. Suport telecomandă ( la unele unitați)
11. Cablu alimentare cu tensiune electrică unitate externă

## NOTĂ PRIVIND ILUSTRATII

Ilustrațiile din acest manual sunt explicative. Forma reală a unității dvs. interioare poate fi ușor diferită. Forma reală va prevala.

## Montaj unitate interna

### Instrucțiuni de instalare - Unitate interna

#### ÎNAINTE DE INSTALARE

Înainte de a instala unitatea internă, consultați eticheta de pe cutia produsului pentru a vă asigura că numărul modelului unității interne se potrivește cu numărul modelului unității externe.

#### **Pasul 1: Selectați locația de instalare**

Înainte de a instala unitatea internă, trebuie să alegeți o locație adecvată. Următoarele sunt standarde care vă vor ajuta să alegeți o locație adecvată pentru unitate.

Locațiile de instalare corespunzătoare îndeplinesc următoarele standarde:

1. Circulație bună a aerului
2. Drenaj convenabil
3. Zgomotul aparatului nu va deranja alte persoane
4. Ferm și solid - locația nu va vibra
5. Suficient de puternic pentru a susține greutatea unității
6. O locație la cel puțin un metru fata de toate celelalte dispozitive electrice (de ex., TV, radio, computer)

#### **NU instalați unitatea în următoarele locații:**

- **Aproape de orice sursă de căldură, abur sau gaz combustibil**
- **În apropierea obiectelor inflamabile, cum ar fi perdelele sau îmbrăcămintea**
- **Lângă orice obstacol care ar putea bloca circulația aerului**
- **Lângă ușă**
- **Într-o locație supusă razelor solare directe**

#### **NOTĂ DESPRE GAURA DIN PERETE:**

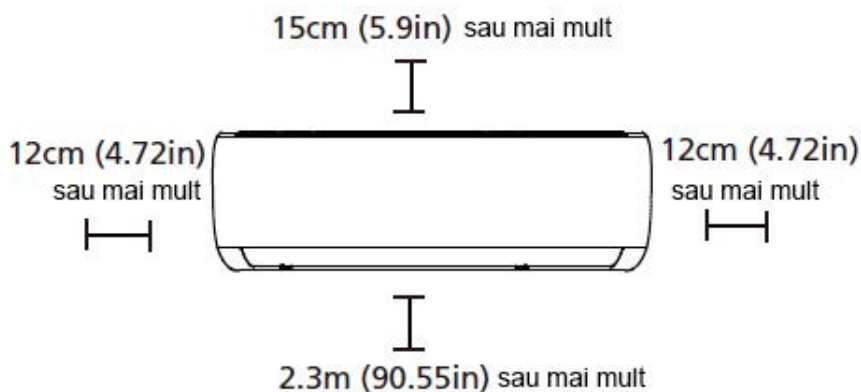
Dacă nu există conducte fixe de agent frigorific:

În timp ce alegeți o locație, rețineți că ar trebui să lăsați un spațiu suficient pentru o gaură în perete (consultați capitolul foraj gaura în perete pentru conectarea conductelor) de cablul semnal și conductele de agent frigorific care conectează unitățile, internă și externă.

Poziția implicită pentru toate conductele este partea dreaptă a unității interne (în timp ce este orientată spre unitate).

Cu toate acestea, la unitate se pot conecta conducte atât pe partea stânga cât și pe dreapta.

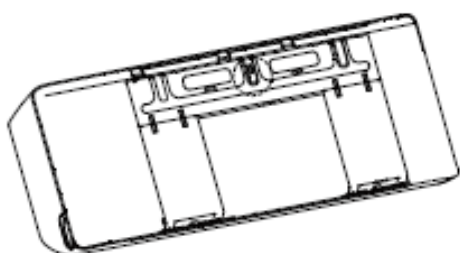
Consultați următoarea schemă pentru a asigura distanța corectă față de pereți și tavan:



## Pasul 2: Atașați placa de montaj pe perete

Placa de montare este dispozitivul pe care veți monta unitatea internă.

Scoateți placa de montaj din spatele unității de interior.



Fixați placa de montare pe perete cu șuruburile furnizate. Asigurați-vă că placa de montaj este plată de perete.

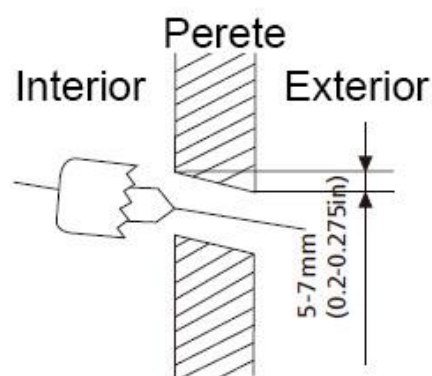
### NOTĂ PENTRU PEREȚI DIN BETON SAU CĂRĂMIDĂ:

Dacă peretele este realizat din cărămidă, beton sau material similar, găuriți peretele cu diametrul de 5 mm (0,2 in) și introduceți ancorele furnizate. Apoi fixați placa de montaj pe perete strângând șuruburile direct în ancore.



### AVERTISMENT

Când găuriți orificiul peretelui, asigurați-vă că evitați firele, instalațiile sanitare și alte componente sensibile.



## DIMENSIUNI ALE PLĂCII DE MONTAJ

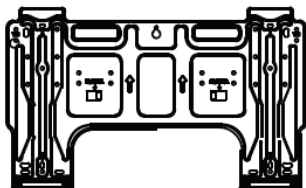
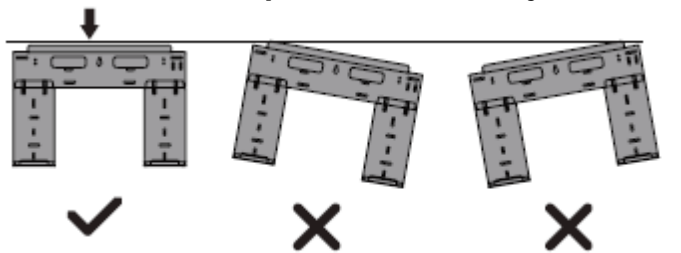
Diferite modele au plăci de montaj diferite.

Pentru diferitele cerințe de personalizare, forma plăcii de montaj poate fi ușor diferită.

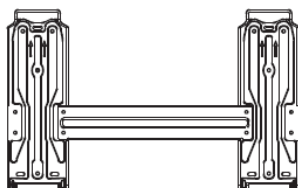
Dimensiunile de instalare sunt aceleași pentru aceeași dimensiune a unității interne.

A se vedea Tipul A și Tipul B, de exemplu:

### Orientare corecta placuta de montaj

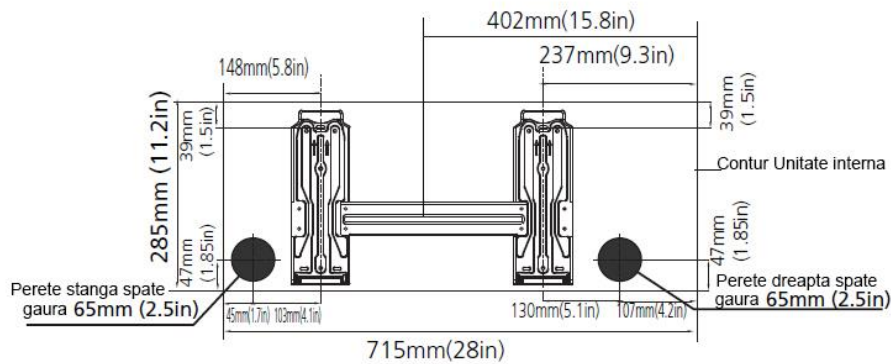


**Type A**

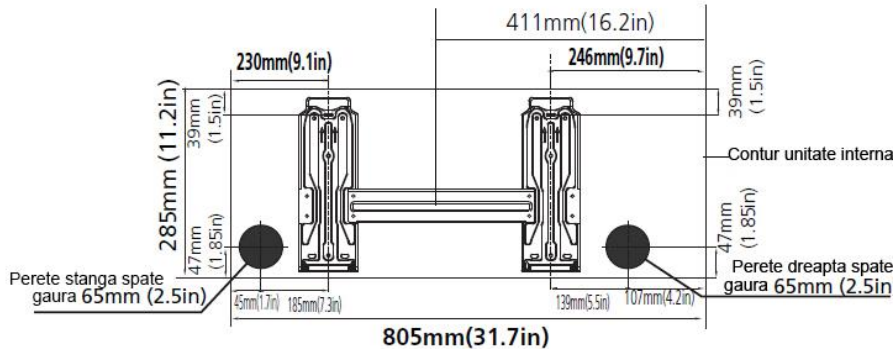


**Type B**

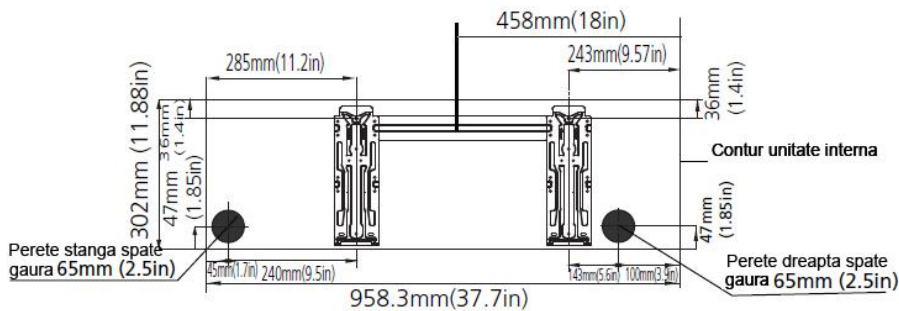




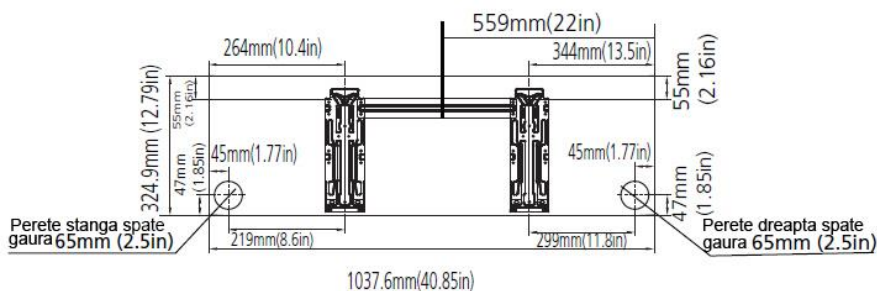
**Model A**



**Model B**



**Model C**



**NOTĂ:** Când conducta de conectare pe partea de gaz are 16 mm (5/8 in) sau mai mult, orificiul peretelui ar trebui să fie de 90 mm (3,54 in).

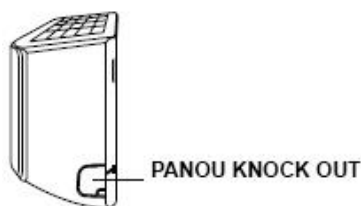
**Pasul 3:** Pregătiți conductele de agent frigorific

Conductele de agent frigorific se află în interiorul unui manșon izolator atașat în partea din spate a unității. Trebuie să pregătiți conductele înainte de a le trece prin gaura din perete.

1. Pe baza poziției orificiului de perete față de placa de montare, alegeți partea din care conductele vor ieși din unitate.

2. Dacă orificiul de perete se află în spatele unității, mențineți panoul de siguranță în poziție. Dacă orificiul de perete se află în partea laterală a unității interne, îndepărtați plasticul panoului knock-out din partea respectivă a unității.

Aceasta va crea un slot prin care conductele dvs. pot ieși din unitate. Utilizați clești dacă panoul de plastic este prea dificil de îndepărtat cu mână.

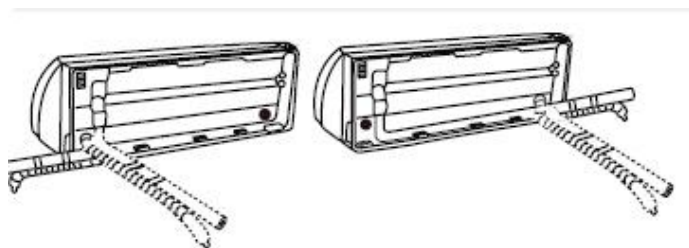


3. Dacă conductele de conectare sunt deja încorporate în perete, treceți direct la pasul Conectare furtun de scurgere. Dacă nu există conducte încorporate, conectați conductele de agent frigorific ale unității interioare la conductele conective care se vor alătura unităților interne și externe.

Consultați secțiunea Conexiune a conductelor de agent frigorific din acest manual pentru instrucțiuni detaliate.

### NOTĂ PRIVIND UNGHIUL CONDUCTELOR

Conductele de agent frigorific pot ieși din unitatea internă din patru unghiuri diferite: partea stângă, partea dreaptă, stânga spate, dreapta spate.



### ATENȚIE

Aveți grijă să nu stricați sau să deteriorați conductele în timp ce le curbați la distanță de unitate. Orice urmă de lovitură / creștătură pe conducte va afecta performanța unității.

### Pasul 4: Conectați furtunul de evacuare condens

În mod implicit, furtunul de evacuare condens este atașat la partea stângă a unității (când sunteți cu fața la spatele unității). Cu toate acestea, poate fi atașat și pe partea dreaptă. Pentru a asigura un drenaj adecvat, atașați furtunul de scurgere pe aceeași parte a ieșirii din unitate a conductelor de agent frigorific. Atașați extensia furtunului de scurgere (achiziționat separat) la terminația furtun de scurgere.

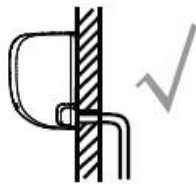
Înfășurați ferm punctul de conectare cu bandă de teflon pentru a asigura o etanșare bună și pentru a preveni scurgerile.

Pentru porțiunea furtunului de evacuare care va rămâne în interior, înfășurați-o cu izolație din spumă pentru a preveni condensul.

Îndepărtați filtrul de aer și turnați o cantitate mică de apă în tavița de condens pentru a vă asigura că apa curge ușor din unitate.

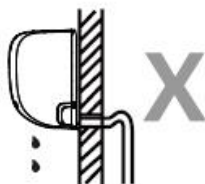
### NOTĂ PRIVIND AMPLASAREA FURTUNULUI DE EVACUARE CONDENS

Asigurați-vă că poziționați furtunul de evacuare condens conform figurilor din schema următoare.



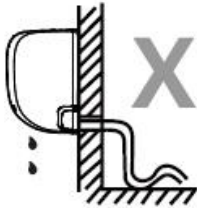
CORECT

Asigurați-vă ca nu sunt curbe sau creștături pentru o evacuare corespunzătoare



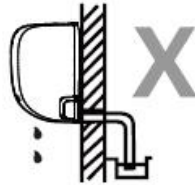
NU ESTE CORECT

Furtunul îndoit sau curbat conduce la scurgeri de apă



NU ESTE CORECT

Coturile, îndoirile, curbile pe furtunul de evacuare condens conduc la scurgeri de apă

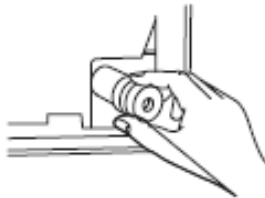


NU ESTE CORECT

Nu amplasați terminația furtunului de evacuare condens în vase care colectează apă. Asigurați o evacuare corespunzătoare

## CONECTAȚI ORIFICIUL DE SCURGERE NEUTILIZAT

Pentru a preveni scurgerile nedorite, trebuie să conectați dopul de cauciuc frunizat la orificiul de evacuare neutilizat.



## ÎNAINTE DE A REALIZA ORICE LUCRARE ELECTRICĂ, CITIȚI ACESTE REGULI

1. Toate cablurile trebuie să fie conforme cu codurile, reglementările electrice locale și naționale și trebuie instalate de un electrician **AUTORIZAT**.
2. Toate conexiunile electrice trebuie realizate în conformitate cu schema de conexiuni electrice situată pe panourile interioare și exterioare ale unităților.
3. Dacă există o problemă gravă de siguranță cu sursa de alimentare cu tensiune electrică, opriți imediat lucrul. Explicați clientului raționamentul dvs. și refuzați să instalați unitatea până când problema de siguranță nu este rezolvată în mod corespunzător.
4. Tensiunea de alimentare trebuie să fie cuprinsă între 90-110% din tensiunea nominală. Alimentarea insuficientă poate provoca defecțiuni, șocuri electrice sau incendii.
5. Dacă conectați alimentarea la cablare fixă, ar trebui să fie instalată o protecție la supratensiune și un comutator principal.
6. Dacă la alimentarea cu tensiune electrică prin cablare fixă, trebuie să fie încorporat în cablajul fix un întrerupător care deconectează toți poli și are o separare între contacte de cel puțin 1 / 8 in (3mm). Electricianul **AUTORIZAT** trebuie să utilizeze un întrerupător aprobat.
7. Conectați unitatea doar la o priză de circuit individuală. Nu conectați alt aparat la priza respectivă.
8. Asigurați-vă că ați împământat corespunzător aparatul de aer condiționat.
9. Fiecare fir trebuie să fie conectat ferm. Cablurile slăbite pot cauza supraîncălzirea terminalului, rezultând defecțiuni ale produsului și posibil incendiu.
10. Nu lăsați firele să se atingă sau să se sprijine pe tuburile de agent frigorific, compresor sau orice piese în mișcare din unitate.

11. Dacă unitatea are o rezistență electrică auxiliară, trebuie instalată la cel puțin 1 metru distanță de orice material combustibil.

12. Pentru a evita un șoc electric, nu atingeți niciodată componentele electrice imediat după deconectarea sursei de alimentare. După oprirea alimentării, așteptați întotdeauna 10 minute sau mai mult înainte de a atinge componentele electrice.



### AVERTIZAMENT

**ÎNAINTE DE A REALIZA ORICE LUCRARE ELECTRICĂ SAU LUCRARE LA CABLAJELE ELLECTRICE, OPRIȚI ALIMENTAREA PRINCIPALA CU TENSIUNE A SISTEMULUI.**

### Pasul 5: Conectați cablurile de semnal și de putere (tensiune electrică)

Cablul de semnal permite comunicarea între unitățile internă și externă. Mai întâi trebuie să alegeți dimensiunea corectă a cablului înainte de a-l pregăti pentru conectare.

#### Tipuri de cabluri

- Cablu de alimentare pentru interior (dacă este cazul): H05VV-F sau H05V2V2-F
- Cablu de alimentare pentru exterior: H07RN-F sau H05RN-F
- Cablu de semnal: H07RN-F

(Nu se aplică pentru America de Nord)

**NOTĂ: În America de Nord, alegeți tipul de cablu conform codurilor și reglementărilor electrice locale.**

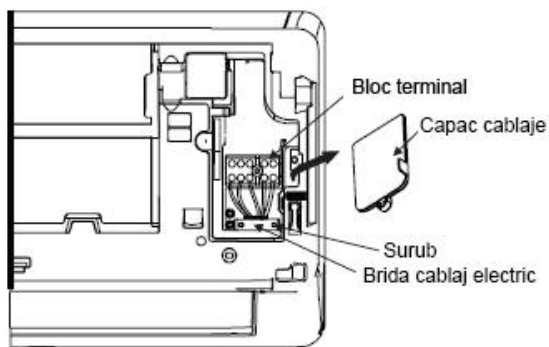
Curent nominal al aparatului ( A )	Suprafață nominală transversală (mm <sup>2</sup> )
> 3 and ≤ 6	0.75
> 6 and ≤ 10	1
> 10 and ≤ 16	1.5
> 16 and ≤ 25	2.5
> 25 and ≤ 32	4
> 32 and ≤ 40	6

### ALEGEȚI DIMENSIUNEA CABLULUI CORECT

Dimensiunea necesară a cablului de alimentare, cablului de semnal, siguranței și comutatorului este determinată de curentul maxim al unității.

Curentul maxim este indicat pe placuta de identificare situată pe panoul lateral al unității. Consultați această plăcuță de identificare pentru a alege cablul, siguranța sau comutatorul potrivit.

1. Deschideți panoul frontal al unității interioare.
2. Cu ajutorul unei șurubelnițe, deschideți capacul cutiei de cablaje în partea dreaptă a unității. Acest lucru va indica blocul de borne.



### AVERTIZMENT

3. Deșurubați clema cablului de sub terminal și așezați-l lateral.
4. Cu fața către partea din spate a unității, scoateți panoul de plastic din partea stângă-jos.

### TOATE CABLURILE TREBUIESC LEGATE STRICT ÎN CONFORMITATE CU SCHEMA ELECRICĂ DE CABLURI POZITIONATĂ PE SPATELE PANOULUI FRONTAL AL UNITĂȚII INTERNE.

5. Introduceți firul de semnal prin acest slot, de la partea din spate a unității în față.
6. Cu fața către partea din față a unității, conectați firul conform schemei de conectare a unității interne, conectați papucul electric în forma de U și înșurubați ferm fiecare fir la terminalul corespunzător.



### AVERTIZMENT

#### NU INCURCATI CABLAJELE ELECTRICE (FAZA ȘI NULUL)

Acest lucru este periculos și poate provoca defecțiuni la aparatul de aer condiționat.

7. După verificare pentru a vă asigura că fiecare conexiune este sigură, utilizați clema pentru cablu în scopul fixării cablului de semnal la unitate. Înșurubați bine clema de cablu.
8. Puneți la loc capacul de protecție din fața unității și panoul de plastic din spate.

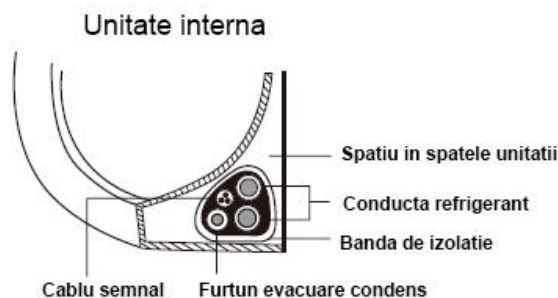
### NOTĂ DESPRE CABLARE

Procesul de conectare al cablurilor se poate diferenția ușor între unități și regiuni.

#### Pasul 6: Înfașurare cabluri

Înainte de a trece conductele, furtunul de scurgere și cablul de semnal prin orificiul de perete, trebuie să le înfașurați împreună pentru a economisi spațiu, să le protejați și să le izolați (Nu se aplică în America de Nord).

1. Înfașurați furtunul de scurgere, conductele de agent frigorific și cablu de semnal așa cum se arată mai jos:



Furtunul de evacuare condens trebuie să fie în partea inferioară.

Asigurați-vă că furtunul de evacuare se află în partea de jos a pachetului. Punerea furtunului de scurgere în partea de sus a fasciculului poate cauza scurgeri la tăvița de condens, ceea ce poate duce la incendii sau la deteriorare.

## NU ÎNFĂȘURAȚI CABLUL DE SEMNAL CU ALTE CABLAJE

În timp ce grupați aceste articole împreună, nu împlețiți și nu traversați cablul de semnal cu nici un alt cablaj.

2. Folosind bandă adezivă de vinil, atașați furtunul de evacuare pe partea inferioară a conductelor de agent frigorific.

3. Folosind bandă izolatoare, înfășurați firul de semnal, conductele de agent frigorific și furtunul de evacuare condens strâns. Verificați dacă toate articolele sunt grupate corespunzător.

## NU ÎNFĂȘURAȚI TERMINAȚIILE CONDUCTELOR

Când înfășurați pachetul, păstrați capetele conductei desfăcute. Trebuie să le accesați pentru testul de scurgeri când procesul de montaj s-a finalizat (consultați secțiunea Verificări electrice și Verificări de scurgeri din acest manual).

## Pasul 8: Montați unitatea internă

**Dacă ați instalat o conductă de conectare nouă la unitatea externă, efectuați următoarele:**

1. Dacă ați trecut deja conductele de agent frigorific prin orificiul din perete, continuați cu Pasul 4.

2. În caz contrar, verificați dacă capetele conductelor de agent frigorific sunt etanșate pentru a preveni pătrunderea murdăriei sau a materialelor străine în conducte.

3. Treceți încet pachetul înfășurat de țevi cu agent frigorific, furtunul de evacuare și firul de semnal prin orificiul din perete.

4. Agățați partea superioară a unității interne pe suport superior al plăcii de montaj.

5. Verificați dacă unitatea este fixată ferm, aplicând o presiune ușoară pe partea stângă și dreaptă a unității. Unitatea ar trebui să nu își modifice poziția sau să joace.

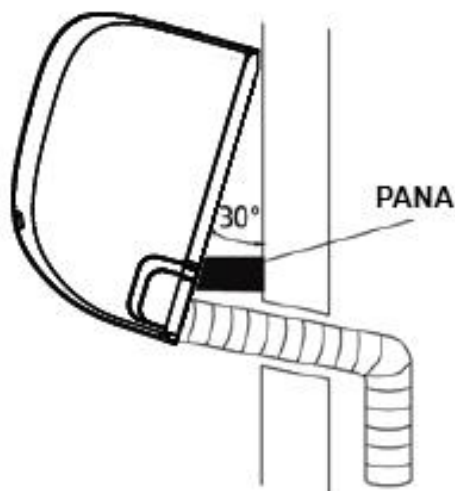
6. Folosind o presiune uniformă, împingeți în jos pe jumătatea inferioară a unității. Continuați să împingeți în jos până când unitatea se fixează pe cârlige de-a lungul părții inferioare a plăcii de montaj (suport suspendare de perete).

7. Din nou, verificați dacă unitatea este montată ferm aplicând o ușoară presiune pe partea stângă și pe partea dreaptă a unității.

Dacă conductele de agent frigorific sunt deja încorporate în perete, procedați în felul următor:

1. Agățați partea superioară a unității interne pe cârligul superior al plăcii de montaj.

2. Utilizați un suport sau o pană pentru a susține unitatea, oferindu-vă suficient spațiu pentru a conecta conductele de agent frigorific, cablul de semnal și furtunul de evacuare condens furtun.



3. Conectați furtunul de evacuare și conductele de agent frigorific (consultați secțiunea Conexiune a conductelor de agent frigorific din acest manual pentru instrucțiuni).

4. Păstrați punctul de conectare a conductei expus pentru a efectua testul de etanșitate (consultați secțiunea Verificări electrice și Verificări de etanșitate din acest manual).
5. După testul de etanșitate, înfășurați punctul de conectare cu bandă izolatoare.
6. Scoateți suportul sau panoul care susține unitatea.
7. Folosind o presiune uniformă, împingeți în jos pe jumătatea inferioară a unității. Continuați să împingeți în jos până când unitatea se fixează pe cârlige de-a lungul părții inferioare a plăcii de montare.

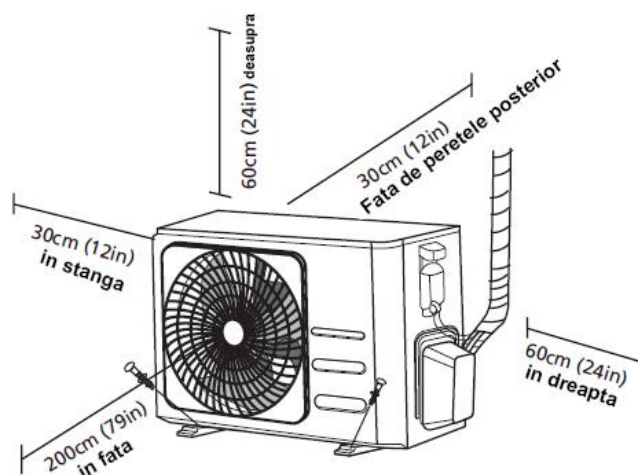
### UNITATEA ESTE REGLABILĂ

Rețineți că cârligele de pe plăcuța de montaj sunt mai mici decât găurile din spatele unității. Dacă descoperiți că nu aveți suficient spațiu pentru a conecta țevile încorporate la unitatea internă, unitatea poate fi reglată la stânga sau la dreapta cu aproximativ 30-50mm (1.18-1.95in), în funcție de model.



## Instalarea unității externe

Instalați unitatea respectând codurile și reglementările locale, pot exista diferențe ușoare între diferite regiuni.



### Instrucțiuni de instalare - Unitate externă

#### Pasul 1: Selectați locația de instalare

Înainte de a instala unitatea exterioară, trebuie să alegeți o locație adecvată. Următoarele standarde vă vor ajuta să alegeți o locație adecvată pentru unitate.

#### Locațiile de instalare corespunzătoare îndeplinesc următoarele standarde:

- Îndeplinește toate cerințele de spațiu prezentate în cerințele de spațiu pentru instalare de mai sus.
- Bună circulație a aerului și ventilație.
- Ferm și solid - locația poate susține unitatea și nu va vibra.
- Zgomotul aparatului nu îi va deranja pe ceilalți.
- Protejat de perioade prelungite directe în lumina soarelui sau ploaie.

□ În cazul în care se anticipează căderi de zăpadă, ridicați unitatea deasupra solului pentru a preveni acumularea de gheață și deteriorarea serpentinei. Montați unitatea suficient de sus pentru a fi peste nivelul mediu de acumulare de zăpadă. Înălțimea minimă trebuie să fie de 46 cm.

#### **NU instalați unitatea în următoarele locații:**

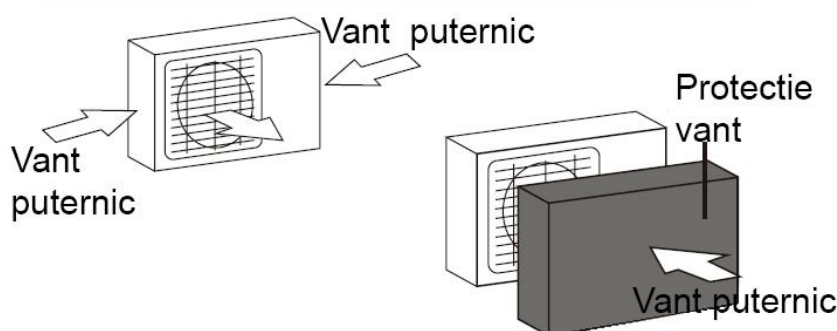
- În apropierea unui obstacol care va bloca intrările și ieșirile de aer
- Lângă o stradă publică, zone aglomerate sau unde zgomotul aparatului îi va deranja pe alții
- Lângă animale sau plante care vor fi afectate prin evacuare de aer cald
- În apropierea oricărei surse de gaz combustibil
- Într-o locație expusă la cantități mari de praf
- Într-o locație expusă unei cantități excesive de aer sărat.

#### **CONSIDERAȚII SPECIALE PENTRU VREME EXTREMĂ**

Dacă unitatea este expusă la vânt puternic:

Instalați unitatea astfel încât ventilatorul de evacuare al aerului să fie la un unghi de 90° față de direcția vântului. Dacă este necesar, construiți o barieră în fața unității pentru a o proteja de vânturi extrem de puternice.

Vezi figurile de mai jos.



Dacă unitatea este expusă frecvent la greutatea de la ploaie sau zăpadă:

Construiți o protecție deasupra unității pentru a proteja de ploaie sau zăpadă. Aveți grijă să nu împiedicați debitul de aer în jurul unității.

Dacă unitatea este expusă frecvent la aer sărat (litoral):

Utilizați unitatea exterioară special concepută pentru a rezista la coroziune.

#### **Pasul 2: Instalați îmbinarea de evacuare (doar unitățile cu pompă de căldură)**

Înainte de a fixa unitatea exterioară pe poziție, trebuie să instalați îmbinarea de evacuare în partea de jos a unității.

Rețineți că există două tipuri diferite de îmbinări de evacuare în funcție de tipul unității exterioare.

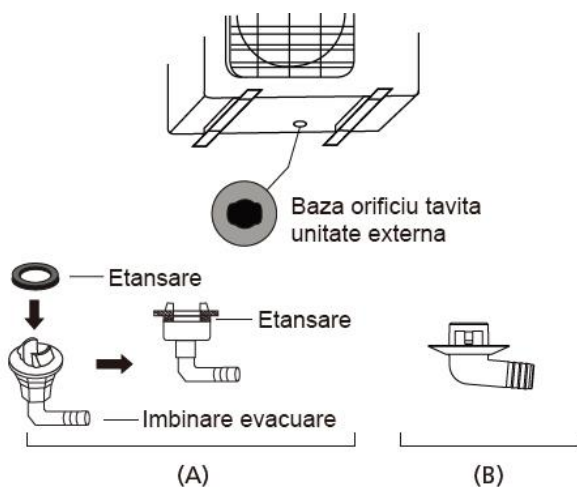
Dacă îmbinarea de evacuare vine cu o garnitură de cauciuc (vezi Fig. A), procedați în felul următor:

1. Montați garnitura de cauciuc pe capătul articulației de evacuare care se va conecta la unitatea exterioară.
2. Introduceți îmbinarea de evacuare în orificiul din tăvița de la bază a unității.
3. Rotiți îmbinarea de evacuare la 90° până când se fixează în poziție cu fața spre partea din față a unității.
4. Conectați o extensie a furtunului de scurgere (nu este inclusă) la îmbinarea de evacuare pentru a redirecționa apa din unitate în timpul modului de încălzire.

Dacă îmbinarea de evacuare nu vine cu o garnitură de cauciuc (vezi Fig. B), procedați în felul următor:



1. Introduceți îmbinarea de evacuare în orificiul din tava de la bază a unității. Îmbinarea de evacuare va face clic în poziție.
2. Conectați o extensie a furtunului de evacuare (nu este inclusă!) la îmbinarea de evacuare pentru a redirecționa apa din unitate în timpul încălzirii.



### ÎN CLIMATUL RECE

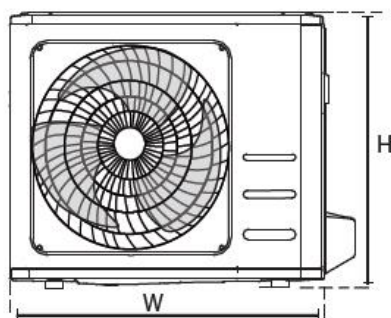
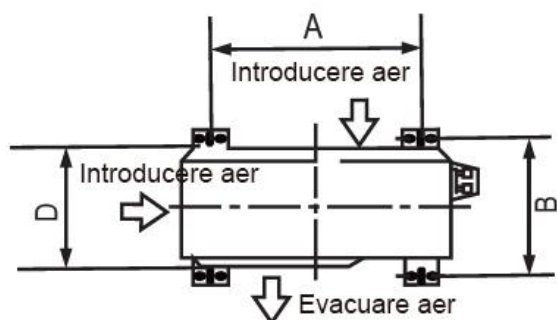
În climatul rece, asigurați-vă că furtunul de scurgere este cât mai vertical posibil pentru a asigura scurgerea rapidă a apei. Dacă apa se scurge prea încet, aceasta poate îngheța furtunul și poate inunda unitatea.

### Pasul 3: Ancorați unitatea exteră

Unitatea externă poate fi ancorată la sol sau la pe un suport fixat pe perete cu șurub (M10). Pregătiți baza de instalare a unitatii conform dimensiunilor de mai jos.

### DIMENSIUNILE DE MONTAJ ALE UNITĂȚII

Următoarea este o listă a diferitelor dimensiuni ale unității externe și distanța dintre picioarele lor de montaj. Pregătiți baza de instalare a unității conform dimensiunilor de mai jos.



Dimensiuni unitate externa (mm) Latime x Inaltime x Adancime	Dimensiuni de montaj	
	Distanta A (mm)	Distanta B(mm)
681x434x285 (26.8"x 17.1"x 11.2")	460 (18.1")	292 (11.5")
700x550x270 (27.5"x 21.6"x 10.6")	450 (17.7")	260 (10.2")
700x550x275 (27.5"x 21.6"x 10.8")	450 (17.7")	260 (10.2")
720x495x270 (28.3"x 19.5"x 10.6")	452 (17.8")	255 (10.0")
728x555x300 (28.7"x 21.8"x 11.8")	452 (17.8")	302(11.9")
765x555x303 (30.1"x 21.8"x 11.9")	452 (17.8")	286(11.3")
770x555x300 (30.3"x 21.8"x 11.8")	487 (19.2")	298 (11.7")
805x554x330 (31.7"x 21.8"x 12.9")	511 (20.1")	317 (12.5")
800x554x333 (31.5"x 21.8"x 13.1")	514 (20.2")	340 (13.4")
845x702x363 (33.3"x 27.6"x 14.3")	540 (21.3")	350 (13.8")
890x673x342 (35.0"x 26.5"x 13.5")	663 (26.1")	354 (13.9")
946x810x420 (37.2"x 31.9"x 16.5")	673 (26.5")	403 (15.9")
946x810x410 (37.2"x 31.9"x 16.1")	673 (26.5")	403 (15.9")

Dacă veți instala unitatea pe sol sau pe o platformă de montare din beton, realizați următoarele:

1. Marcați pozițiile pentru patru șuruburi de expansiune pe baza schemei de dimensiuni.
2. Pre-găuriți găurile pentru șuruburile de expansiune.
3. Așezați o piuliță la capătul fiecărui șurub de expansiune.
4. Ciocăniți șuruburile de expansiune în găurile pre-găurite.
5. Scoateți piulițele de pe șuruburile de expansiune și așezați unitatea exterioară pe șuruburi.
6. Puneți șaibă pe fiecare șurub de expansiune, apoi înlocuiți piulițele.
7. Folosind o cheie, strângeți fiecare piuliță până la fixare.



#### **AVERTIZMENT**

**CÂND SE FOREAZĂ ÎN BETON, PROTECȚIA OCHILOR ESTE RECOMANDATĂ ÎN TOATE MOMENTELE.**

Dacă veți instala unitatea pe un suport fixat pe perete, realizați următoarele:



#### **AVERTIZMENT**

**Asigurați-vă că peretele este realizat din cărămidă solidă, beton sau dintr-un material similar rezistent. Peretele trebuie să poată susține cel puțin de patru ori greutatea unității.**

1. Marcați poziția orificiilor suportului pe baza schemei dimensiunilor.
2. Găsiți în prealabil găurile pentru șuruburile de expansiune.
3. Așezați o șaibă și o piuliță la capătul fiecărui șurub de expansiune.
4. Introduceți șuruburile de expansiune prin orificiile din suporturile de montaj, puneți suporturile de montaj în poziție și inserați șuruburile de expansiune în perete.
5. Verificați dacă suporturile de montaj sunt la nivel.

6. Ridicați cu grijă unitatea și așezați picioarele sale de fixare pe suporturi.
7. Înșurubați ferm unitatea de suport.
8. Dacă este permis, instalați unitatea cu garnituri de cauciuc pentru a reduce vibrațiile și zgomotul.

#### **Pasul 4: Conectați cablurile de semnal și de alimentare**

Blocul de borne al unității exterioare este protejat de un capac pentru panoul electric pe partea laterală a unității.

O schemă cuprinzătoare de cablare este imprimată pe interiorul capacului de la panoul electric pentru cablaje.



#### **AVERTIZMENT**

### **ÎNAINTE DE A REALIZA ORICE LUCRARE ELECTRICĂ SAU DE CABLARE, DECONECTAȚI ALIMENTAREA ELECTICĂ PRINCIPALĂ A SISTEMULUI.**

1. Pregătiți cablul pentru conectare:

**FOLOȘTI CABLUL CORESPUNZATOR**

Vă rugăm să alegeți cablul potrivit, consultați „Tipuri de cabluri” la pagina 22.

#### **ALEGEȚI DIMENSIUNEA CORECTĂ A CABLULUI**

Dimensiunea necesară a cablului de alimentare, a cablului de semnal, a siguranței și a comutatorului este determinată de curentul maxim al unității. Curentul maxim este indicat pe placa de identificare amplasată pe panoul lateral al aparatului.

**NOTĂ:** În America de Nord, vă rugăm să alegeți dimensiunea corectă a cablului în funcție de capacitatea minimă a circuitului este indicată pe placa de identificare a unității.

- a. Folosind un clește de cablu electric, îndepărtați mantaua de cauciuc de la ambele capete ale cablului pentru a descoperi aproximativ 40 mm (1.57 in) de miez din cablul electric din interior.
- b. Îndepărtați izolația de la capetele firelor.
- c. Folosind un sertizor de sârmă, sertizați pinii terminali (papuci electrici) de la capetele firelor.

#### **Acordați atenție la cablul de FAZA!**

În timp ce conectați firele, asigurați-vă că distingeți în mod clar firul de FAZA („L”) de alte fire.

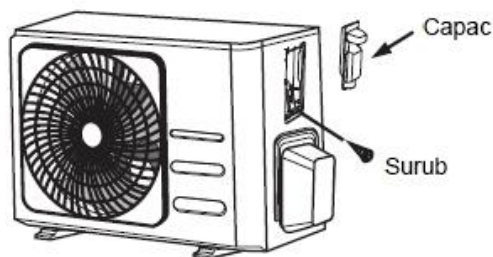


#### **AVERTIZMENT**

**TOATE LUCRĂRILE LA CABLURILE ELECTRICE TREBUIE EFECTUATE STRICT ÎN CONFORMITATE CU SCHEMA DE MONTAJ POZITIONATA ÎN INTERIORUL CAPACUL DE PROTECȚIE AL CABLURILOR ELECTRICE DE PE UNITATEA EXTERNĂ.**

2. Deșurubați capacul cablajului electric și îndepărtați-l.
3. Deșurubați clema cablului de sub blocul de borne și așezați-o în lateral.
4. Conectați firul conform schemei de cablare și înșurubați ferm papucul electric fiecărui fir la terminalul corespunzător.
5. După verificare pentru a vă asigura că fiecare conexiune este sigură, înfășurați firele pentru a împiedica apa de ploaie să curgă în terminal.
6. Cu ajutorul clemei de cablu, fixați cablul de unitate. Înșurubați bine clema de fixare a cablului.
7. Izolați firele neutilizate cu bandă electrică din PVC.  
Aranjați-le astfel încât să nu atingă piese electrice sau metalice.

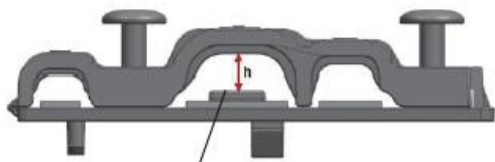
8. Puneți la loc capacul cablurilor electrice de pe partea laterală a unității și înșurubați-l în poziție.



NOTĂ: Dacă clema cablului arată ca următoarea, selectați orificiul de trecere corespunzător în funcție de diametrul cablului.



Trei dimensiuni pentru orificiu trecere cablaje Redusa, Mare, Medi



Când cablul nu este fixat suficient, utilizați clema de fixare pentru al susține, astfel încât să poată fi prins strâns.

### Conexiune pentru conducte de agent frigorific

Când conectați conductele de agent frigorific, nu lăsați să intre în unitate alte substanțe sau gaze decât agentul frigorific specificat. Prezența altor gaze sau substanțe va reduce capacitatea unității și poate provoca o presiune anormal de mare în ciclul de refrigerare. Acest lucru poate provoca explozii și răni.

### Notă privind lungimea țevii

Lungimea conductelor de agent frigorific va afecta performanța și eficiența energetică a unității. Eficiența nominală este testată pe unități cu o lungime a țevii de 5 metri (16,5 ft) (în America de Nord, lungimea tubului standard este de 7,5 m (25')). Este necesară o conductă minimă de 3 metri pentru a reduce vibrațiile și zgomotul excesiv.

În zonele tropicale speciale, pentru modelele de agent frigorific R290, nu poate fi adăugat nici un agent frigorific, iar lungimea maximă a conductei de agent frigorific nu trebuie să depășească 10 metri (32,8 ft).

Consultați tabelul de mai jos pentru specificații privind lungimea maximă și cădere de presiune a conductelor.

**Lungimea maximă și căderea de presiune a conductelor de agent frigorific pe model de unitate:**

Model	Putere (BTU/h)	Lungime max. (m)	Cadere de inaltime max. (m)
R410A, R32 Aer conditionat de tip split inverter	< 15,000	25 (82ft)	10 (33ft)
	≥ 15,000 and < 24,000	30 (98.5ft)	20 (66ft)
	≥ 24,000 and < 36,000	50 (164ft)	25 (82ft)
R22 Viteza fixa aer conditionat de tip split	< 18,000	10 (33ft)	5 (16ft)
	≥ 18,000 and < 21,000	15 (49ft)	8(26ft)
	≥ 21,000 and < 35,000	20 (66ft)	10(33ft)
R410A, R32 Viteza fixa aer conditionat de tip split	< 18,000	20 (66ft)	8(26ft)
	≥ 18,000 and < 36,000	25 (82ft)	10(33ft)

## Instrucțiuni de conectare - conducte de agent frigorific

### Pasul 1: Tăiați conductele

Când pregătiți țevile de agent frigorific, aveți grijă deosebită să le tăiați și să le bercuiți corespunzător. Acest lucru va asigura o operare eficientă și va reduce la minimum nevoile de întreținere viitoare.

1. Măsurați distanța dintre unitățile interne și externe.

Consultați tabelul de mai sus pentru specificații privind lungimea maximă și căderea de presiune a conductelor.

Când conectați conductele de agent frigorific, nu lăsați să intre în unitate alte substanțe sau gaze decât agentul frigorific specificat. Prezența altor gaze sau substanțe va reduce capacitatea unității și poate provoca o presiune anormal de mare în circuitul de refrigerare. Acest lucru poate provoca explozii și răniri.

2. Folosind un tăietor de țevă, tăiați țeava puțin mai mult decât distanța măsurată.

3. Asigurați-vă că țeava este tăiată la un unghi perfect de 90 °.



### NU DEFORMAȚI TUBUL ÎN TIMPUL TĂIERII

Aveți grijă să nu deteriorați, sau să deformați conducta în timpul tăierii. Acest lucru va reduce drastic eficiența de încălzire a unității.

### Pasul 2: Îndepărtați bavurile

Bavurile pot afecta etanșarea conductelor de agent frigorific. Acestea trebuie eliminate complet.

1. Țineți conducta într-un unghi descendent pentru a preveni căderea bavurilor în conductă.

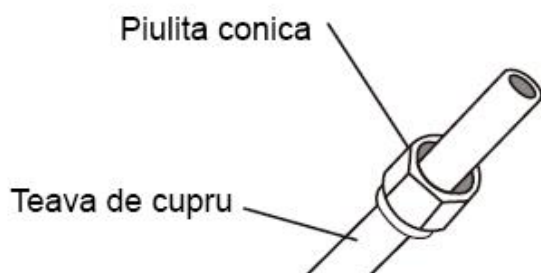
2. Folosind un alezor sau un instrument de debavurare, îndepărtați toate bavurile din secțiunea tăiată a țevii.



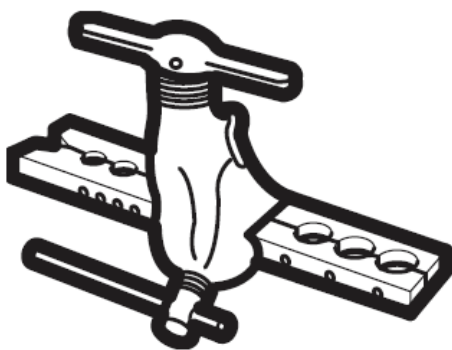
### Pasul 3: Terminații conducte conice/bercuite

Bercluirea corespunzătoare este esențială pentru a obține o etanșare fermă.

1. După îndepărtarea bavurilor din țeava tăiată, sigilați capetele cu bandă din PVC pentru a preveni pătrunderea materialelor străine în țeavă.
2. Înveliți conducta cu material izolant.
3. Așezați piulițe conice la ambele capete ale țevii. Asigurați-vă că sunt orientate în direcția corectă, deoarece nu le puteți pune sau schimba direcția după ce au fost bercuită țeava.

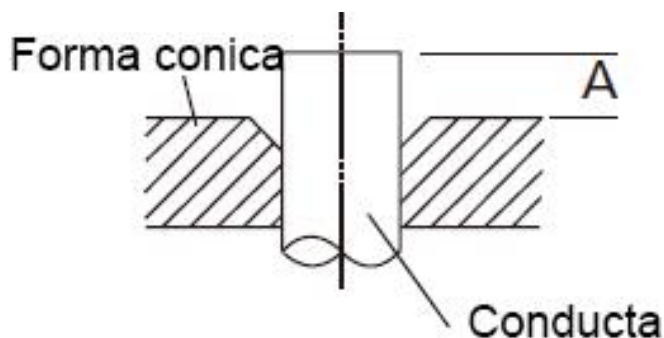


4. Îndepărtați banda din PVC de la capetele țevii atunci când sunteți gata să efectuați lucrări de bercuire/evazare.
5. Strângeți forma bercuita/evazata la capătul țevii. Capătul țevii trebuie să se extindă dincolo de marginea formei bercuită/evazată în conformitate cu dimensiunile prezentate în tabelul de mai jos.



### EXTENSIE DE CONDUCTĂ DUPĂ FORMA CONICA

Diametru exterior conducta (mm)	A (mm)	
	Min.	Max.
Ø 6.35 (Ø 0.25")	0.7 (0.0275")	1.3 (0.05")
Ø 9.52 (Ø 0.375")	1.0 (0.04")	1.6 (0.063")
Ø12.7 (Ø 0.5")	1.0 (0.04")	1.8 (0.07")
Ø 16 (Ø 0.63")	2.0 (0.078")	2.2 (0.086")
Ø 19 (Ø 0.75")	2.0 (0.078")	2.4 (0.094")



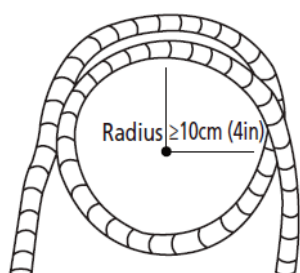
6. Așezați instrumentul de evazare pe formă.
7. Întoarceți mânerul sculei de evazare în sensul acelor de ceasornic până când țeava este complet evazată.
8. Îndepărtați instrumentul de evazare și forma de evazare, apoi verificați capătul țevii pentru fisuri și chiar evazare.

#### **Pasul 4: Conectați conductele**

Când conectați conductele de agent frigorific, aveți grijă să nu folosiți un cuplu excesiv sau să nu deformați conductele în vreun fel. Mai întâi ar trebui să conectați conducta de joasă presiune, apoi conductă de înaltă presiune.

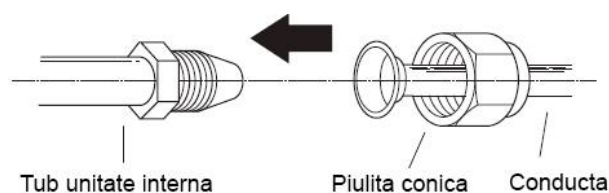
#### **RAZA MINIMĂ A CURBEI**

La îndoirea conductelor de agent frigorific pentru conectare, raza minimă de curbare este de 10 cm.



#### **Instrucțiuni pentru conectarea conductelor la unitatea internă**

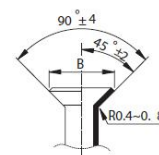
1. Aliniați centrul celor două țevi pe care le veți conecta.



2. Strângeți piulița evazată cât mai strâns cu mâna.
3. Cu ajutorul unei chei, apucați piulița de tubulatura unității.
4. În timp ce apucați ferm piulița de pe tubul unității, utilizați o cheie dinamometrică pentru a strânge piulița conică în funcție de valorile de cuplu din tabelul cu cerințele de cuplu de mai jos. Slăbiți ușor piulița evazată, apoi strângeți din nou.

## CERINȚE CUPLU LA STRÂNGERE

Diametru exterior conducta (mm)	Forța de strângere (N•m)	Dimensiune con (B) (mm)
Ø 6.35 (Ø 0.25")	18~20(180~200kgf.cm)	8.4~8.7 (0.33~0.34")
Ø 9.52 (Ø 0.375")	32~39(320~390kgf.cm)	13.2~13.5 (0.52~0.53")
Ø 12.7 (Ø 0.5")	49~59(490~590kgf.cm)	16.2~16.5 (0.64~0.65")
Ø 16 (Ø 0.63")	57~71(570~710kgf.cm)	19.2~19.7 (0.76~0.78")
Ø 19 (Ø 0.75")	67~101(670~1010kgf.cm)	23.2~23.7 (0.91~0.93")

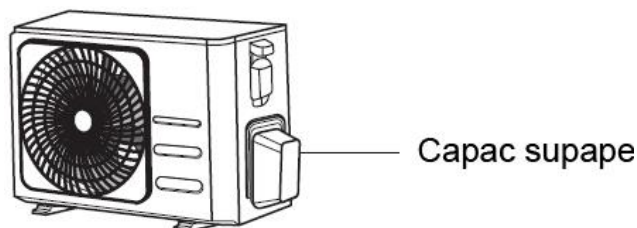


### **NU UTILIZAȚI CUPLU EXCESIV**

**Forța excesivă poate rupe piulița sau poate deteriora conductele de agent frigorific. Nu trebuie să depășiți cerințele de cuplu indicate în tabelul de mai sus.**

### Instrucțiuni de conectare a conductelor la unitatea externă

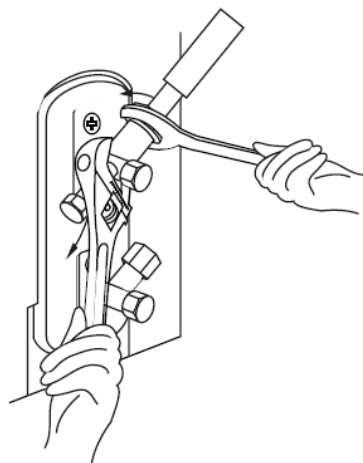
1. Deșurubați capacul de la supapa ambalată pe partea laterală a unității externe.
2. Îndepărtați capacele de protecție de la capetele supapelor.
3. Aliniați capătul țevii evazate cu fiecare supapă și strângeți piulița evazată cât mai posibil cu mâna.
4. Cu ajutorul unei chei, prindeți corpul supapei.  
Nu apucați piulița care etanșează supapa de serviciu.



5. În timp ce strângeți ferm corpul supapei, folosiți o cheie dinamometrică pentru a strânge piulița evazată conform valorilor corecte ale cuplului.
6. Slăbiți ușor piulița evazată, apoi strângeți-o din nou.
7. Repetați pașii de la 3 la 6 pentru conducta rămasă.

### **UTILIZAȚI CHEIA PENTRU A APROPIA CORPUL PRINCIPAL AL SUPAPEI**

Forța de strângere la piulița evazată poate rupe alte părți ale supapei.





## Evacuare aer

### Pregătiri și precauții

Aerul și materiile străine din circuitul frigorific pot provoca creșteri anormale ale presiunii, care pot deteriora aparatul de aer condiționat, pot reduce eficiența acestuia și pot provoca răniri. Utilizați o pompă de vid și un distribuitor cu manometru pentru evacuarea circuitului de agent frigorific, îndepărtând orice gaz necondensabil și umezeală din sistem. Evacuarea trebuie efectuată la instalarea inițială și la mutarea unității.

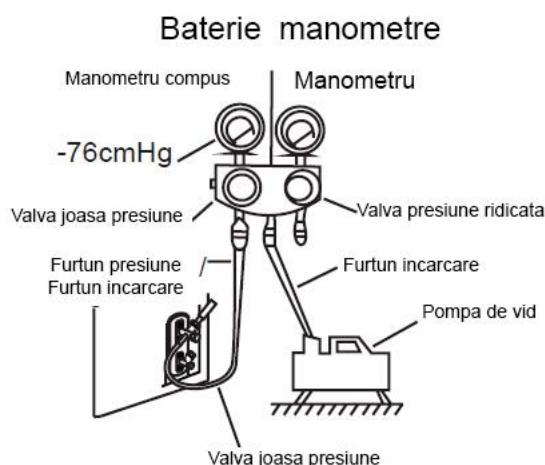
### ÎNAINTE DE A EFECTUA EVACUAREA

Verificați dacă conductele de conectare dintre unitățile interne și externe sunt conectate corect.

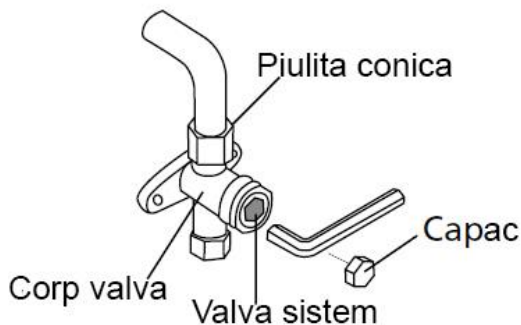
Verificați dacă toate cablurile sunt conectate corect.

### Instrucțiuni de evacuare

1. Conectați furtunul de încărcare al manometrului distribuitorului la orificiul de service al supapei de joasă presiune a unității externe.
2. Conectați un alt furtun de încărcare de la bateria manometrului la pompa de vid.
3. Deschideți partea de joasă presiune a distribuitorului manometrului. Păstrați partea de înaltă presiune închisă.
4. Porniți pompa de vid pentru a evacua sistemul.
5. Rulați vidul timp de cel puțin 15 minute sau până când manometru citește -76cmHG (-10 Pa).



6. Închideți partea de presiune scăzută a bateriei cu manometre și opriți pompa de vid.
7. Așteptați 5 minute, apoi verificați dacă nu a existat nicio modificare a presiunii sistemului.
8. Dacă există o modificare a presiunii sistemului, consultați secțiunea Verificare scurgeri de gaz pentru informații despre cum să verificați scurgerile. Dacă nu există o schimbare a presiunii sistemului, deșurubați capacul de la supapa protejată (supapă de înaltă presiune). Introduceți cheia hexagonală în supapa protejată de capac (supapă de înaltă presiune) și deschideți supapa rotind cheia 1/4 în sens invers acelor de ceasornic. Ascultați gazul care iese din sistem, apoi închideți supapa după 5 secunde.
10. Urmăriți manometrul timp de un minut pentru a vă asigura că nu există nici o modificare a presiunii. Manometrul ar trebui să citească o presiune puțin mai mare decât presiunea atmosferică.



12. Folosind cheia hexagonală, deschideți complet supapele de înaltă presiune și de joasă presiune.

13. Strângeți manual capacele supapelor de pe toate cele trei supape (port de service, presiune ridicată, joasa presiune).

Puteți strânge ulterior folosind o cheie dinamometrică, dacă este necesar.



### DESCHIDEȚI VALVA UȘOR

Când deschideți tijele supapei, rotiți cheia hexagonală până când se lovește de opritor. Nu încercați să forțați supapa să se deschidă în continuare.

### Notă privind adăugarea agentului frigorific la unele sisteme

Unele sisteme necesită încărcare suplimentară în funcție de lungimile țevii. Lungimea standard a țevii variază în conformitate cu reglementările locale. De exemplu, în America de Nord, lungimea standard a țevii este de 7,5 m (25').

În alte zone, lungimea standard a țevii este de 5m (16'). Agentul frigorific trebuie încărcat de la orificiul de service de pe supapa de joasă presiune a unității externe. Agentul frigorific suplimentar care trebuie încărcat poate fi calculat folosind următoarea formulă:

REFRIGERANT ADITIONAL FUNCTIE DE LUNGIMEA CONDUCTEI			
Lungime conducta de conectare (m)	Metoda purjare aer	Refrigerant aditional	
≤ Lungime standard conducta	Pompa de vacuum	N/A	
>Lungime standard conducta	Pompa de vacuum	Partea de lichid Ø 6.35 (ø 0.25")	Liquid Side: Ø 9.52 (ø 0.375")
		<b>R32:</b> (Lungime teava-lungime standard) x 12g/m (Lungime teava-lungime standard) x 0.13oz/ft	<b>R32:</b> (Lungime teava-lungime standard) x 24g/m (Lungime teava-lungime standard) x 0.26oz/ft
		<b>R290:</b> (Lungime teava-lungime standard) x 10g/m (Lungime teava-lungime standard) x 0.10oz/ft	<b>R290:</b> (Lungime teava-lungime standard) x 18g/m (Lungime teava-lungime standard) x 0.19oz/ft
		<b>R410A:</b> (Lungime teava-lungime standard) x 15g/m (Lungime teava-lungime standard) x 0.16oz/ft	<b>R410A:</b> (Lungime teava-lungime standard) x 30g/m (Lungime teava-lungime standard) x 0.32oz/ft
		<b>R22:</b> (Lungime teava-lungime standard) x 20g/m (Lungime teava-lungime standard) x 0.21oz/ft	<b>R22:</b> (Lungime teava-lungime standard) x 40g/m (Lungime teava-lungime standard) x 0.42oz/ft

Pentru unitatea frigorifică R290, cantitatea totală de agent frigorific care trebuie încărcată nu este mai mare de:

387g (≤ 9000Btu / h), 447g (> 9000Btu / h și ≤ 12000Btu / h), 547g (> 12000Btu / h și ≤ 18000Btu / h), 632g (> 18000Btu / h și ≤ 24000Btu / h)



**ATENȚIE NU** amestecați tipurile de agent frigorific.

## Verificări scurgeri de gaz și de tensiune electrică

### Înainte de testare

Efectuați testul numai după ce ați parcurs următorii pași:

- **Verificați siguranța electrică** - Confirmați că sistemul electric al unității este sigur și funcționează corect;
- **Verificați scurgerile de gaz** - Verificați toate conexiunile piulițelor bercuite/evazate și confirmați că sistemul nu prezintă scurgeri;
- Confirmați că supapele de gaz și de lichide (presiune înaltă și joasă) sunt complet deschise;

### Verificări siguranța electrică

După instalare, verificați dacă toate cablurile electrice sunt instalate în conformitate cu reglementările locale și naționale și în conformitate cu Manualul de instalare.

## ÎNAINTE DE A RULA TESTUL

Verificați lucrările de împământare;

Măsurați rezistența la împământare prin detectare vizuală și cu ajutorul testerului de rezistență la împământare. Rezistența la împământare trebuie să fie mai mică de 0,1Ω.

**Notă: Este posibil să nu fie necesar pentru anumite locații din America de Nord.**

### ÎN TIMPUL TESTULUI

Verificați dacă există scurgeri electrice.

În timpul testului, utilizați o tester detector de tensiune și un multimetru pentru a efectua un test cuprinzător pentru scurgeri electrice.

Dacă este detectată o scurgere electrică, opriți imediat unitatea și contactați un electrician autorizat pentru a găsi și rezolva cauza scurgerii.



### AVERTISMENT - RISC DE ȘOC ELECTRIC

**TOATE CABLURILE ELECTRICE TREBUIE SĂ RESPECTE CODURILE ELECTRICE LOCALE ȘI NAȚIONALE ȘI TREBUIE SĂ FIE INSTALATE DE CĂTRE UN ELECTRICIAN AUTORIZAT!**

### Verificări la scurgeri de gaz

Există două metode diferite de verificare a scurgerilor de gaz.

#### **Metoda săpunului și a apei**

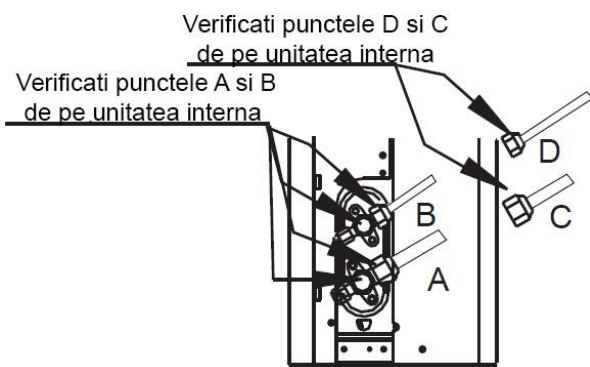
Folosind o perie moale, aplicați apă cu săpun sau detergent lichid pe toate punctele de conectare a conductelor de pe unitatea interioară și unitatea exterioară. Prezența bulelor indică o scurgere.

#### **Metoda detectorului de scurgeri**

Dacă utilizați detector de scurgeri, consultați manualul de utilizare al dispozitivului pentru instrucțiuni adecvate de utilizare.

### DUPĂ EFECTUAREA VERIFICĂRILOR LA GAZ

După confirmarea faptului că toate punctele de îmbinare ale conductelor NU prezintă scurgeri de gaz, înlocuiți capacul supapei de pe unitatea exterioară.



- A: Supapă de separare la joasă presiune  
 B: Supapă de separare la înaltă presiune  
 C & D: piulițe evazate ale unității interne

## TESTARE

Ar trebui să efectuați testul pentru cel puțin 30 de minute.

1. Conectați alimentarea la unitate.
2. Apăsăți butonul ON / OFF de pe telecomandă pentru a-l porni.
3. Apăsăți butonul MODE pentru a rula următoarele funcții, una câte una:
  - COOL - Selectați cea mai mică temperatură posibilă
  - HEAT - Selectați cea mai mare temperatură posibilă
4. Lăsați fiecare funcție să ruleze timp de 5 minute și efectuați următoarele verificări:

Lista verificarilor care trebuie realizate	Aprobat	Respins
<b>Fără scurgeri electrice</b>		
<b>Unitatea este împământată corespunzător</b>		
<b>Toate terminalele electrice sunt acoperite corespunzător</b>		
<b>Unitatea internă și externă sunt instalate ferm</b>		
<b>Punctele de conectare ale conductelor nu prezintă scurgeri</b>	Externa (2):	Interna (2):
<b>Apa se scurge corespunzător din furtunul de evacuare condens</b>		
<b>Toate conductele sunt izolate corespunzător</b>		
<b>Unitatea rulează corect funcția COOL</b>		
<b>Unitatea rulează corect funcția HEAT</b>		
<b>Flapsurile unității interne se rotesc corect</b>		
<b>Unitatea internă răspunde la telecomandă</b>		

## VERIFICARI DUBLE LA ÎMBINĂRILE CONDUCTELOR

În timpul funcționării, presiunea circuitului de agent frigorific va crește. Aceasta poate indica scurgeri care nu au fost prezente în timpul verificării inițiale ale scurgerilor. În timpul testului verificați dacă toate punctele de conectare/îmbinare ale conductelor de agent frigorific sunt în stare perfectă și nu prezintă scurgeri. Vezi Secțiunea Verificare scurgeri de gaz pentru instrucțiuni.

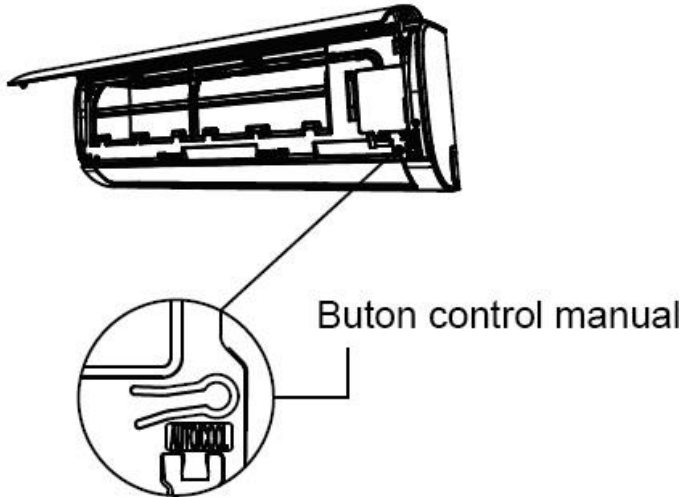
5. După ce testul este finalizat cu succes și confirmați că toate punctele de verificare din Lista cu verificări de efectuat au TRE CUT, efectuați următoarele:

- a. Folosind telecomanda, readuceți unitatea la temperatura normală de funcționare.
- b. Folosind bandă izolatoare, înfășurați conexiunile conductelor de agent frigorific pe care le-ați lăsat neacoperite în timpul procesului de instalare a unității interne.

### **DACĂ TEMPERATURA AMBIENTALĂ ESTE MAI MICĂ DE 17°C (62°F)**

Nu puteți utiliza telecomanda pentru a activa funcția COOL atunci când temperatura ambiantă este sub 17°C. În acest caz, puteți utiliza butonul MANUAL CONTROL pentru a testa funcția COOL.

1. Ridicați panoul frontal al unității interne până când se fixează în poziție.
2. Butonul MANUAL CONTROL este situat în partea dreaptă a aparatului. Apăsați-l de 2 ori pentru a selecta funcția COOL.
3. Efectuați Testul ca de obicei.



### **Informații despre impedanță**

(Aplicabil numai pentru următoarele unități)

Acest aparat MSAFB-12HRN1-QC6 poate fi conectat numai la o sursă cu impedanță de sistem de maxim 0,373Ω. Dacă este necesar, vă rugăm să consultați autoritatea de distribuție pentru informații despre impedanță.

Acest aparat MSAFD-17HRN1-QC5 poate fi conectat numai la o sursă cu impedanță de sistem de maxim 0,210Ω. Dacă este necesar, vă rugăm să consultați autoritatea de distribuție pentru informații despre impedanță.

Acest aparat MSAFD-22HRN1-QC6 poate fi conectat numai la o sursă cu impedanță de sistem de maxim 0,129Ω. Dacă este necesar, vă rugăm să consultați autoritatea de distribuție pentru informații despre impedanță.

**Designul și specificațiile pot fi modificate fără o notificare prealabilă pentru îmbunătățirea produsului. Consultați distribuitorul sau producătorul pentru detalii.**