



protherm 

Instrucțiuni de instalare și întreținere

Leopard Condens

24 kW, 28 kW



RO

Cuprins

Cuprins

1	Securitate	4	8	Adaptare la instalația de încălzire	20
1.1	Indicații de atenționare referitoare la acțiune.....	4	8.1	Reglarea timpului de blocare a arzătorului	20
1.2	Utilizarea conform destinației	4	8.2	Reglarea puterii pompei	21
1.3	Instrucțiuni generale de siguranță	4	9	Predarea către utilizator	21
1.4	Prescripții (directive, legi, norme)	6	10	Inspecția și întreținerea	21
2	Indicații privind documentația	7	10.1	Respectarea intervalelor de inspecție și întreținere.....	21
2.1	Respectarea documentației conexe	7	10.2	Procurarea pieselor de schimb.....	21
2.2	Păstrarea documentației.....	7	10.3	Verificarea conținutului CO ₂	22
2.3	Valabilitatea instrucțiunilor	7	10.4	Reglarea conținutului de CO ₂	22
3	Descrierea aparatului	7	10.5	Demontarea racordului gaz-aer.....	22
3.1	Elementele funcționale ale aparatului combi	7	10.6	Curățarea schimbătorului de căldură.....	23
3.2	Plăcuța de timbru.....	7	10.7	Verificarea arzătorului.....	23
3.3	Seria	7	10.8	Verificarea electrozului de aprindere	23
3.4	Caracteristica CE.....	7	10.9	Curățarea sifonului de condens.....	24
4	Asamblare	7	10.10	Curățarea sitei la admisia de apă rece	24
4.1	Despachetarea produsului.....	7	10.11	Curățarea filtrelor de încălzire	24
4.2	Verificarea setului de livrare	7	10.12	Montarea racordului gaz-aer	24
4.3	Dimensiuni	8	10.13	Golirea produsului.....	24
4.4	Distanțe minime	8	10.14	Verificarea presiunii preliminare a vasului de expansiune	24
4.5	Distanțele față de subsansamblurile inflamabile	8	10.15	Încheierea lucrărilor de inspecție și întreținere	25
4.6	Utilizarea șablonului de montaj.....	8	11	Remediarea defecțiunilor	25
4.7	Suspendarea aparatului	8	11.1	Remediarea erorii	25
4.8	Demontarea / montarea carcasei frontale	9	11.2	Accesarea memoriei de erori.....	25
4.9	Demontarea/montarea părții laterale	9	11.3	Ștergerea memoriei de erori	25
5	Instalarea	9	11.4	Resetarea parametrilor la setările din fabrică.....	25
5.1	Verificarea contorului de gaz	10	11.5	Pregătirea reparației	25
5.2	Racorduri pentru gaz și apă	10	11.6	Înlocuirea componentelor defecte	25
5.3	Racordarea conductei de scurgere a supapei de siguranță.....	10	11.7	Încheierea reparației	28
5.4	Racordarea conductei de scurgere a condensului.....	11	12	Scoaterea produsului din funcțiune	28
5.5	Instalație de admisie/evacuare gaze	12	13	Serviciul de asistență tehnică	28
5.6	Instalația electrică	14	Anexă	29	
6	Utilizarea	16	A	Vedere de ansamblu asupra programelor de verificare	29
6.1	Utilizarea codurilor de diagnoză	16	B	Coduri de diagnoză – prezentare generală	29
6.2	Afișajul codurilor de statut.....	16	C	Coduri de stare – vedere de ansamblu	33
6.3	Utilizarea programelor de verificare.....	16	D	Codurile de eroare – vedere de ansamblu	34
7	Punerea în funcțiune	16	E	Diagrama de conexiuni: aparat combi	37
7.1	Verificarea instalării	16	F	Lucrări de inspecție și întreținere – vedere de ansamblu	38
7.2	Verificarea tipului de gaz	16	G	Listă de verificări înainte de punerea în funcțiune	39
7.3	Verificarea reglajului din fabricație.....	17	H	Distanțe minime pentru instalația de admisie/evacuare gaze	40
7.4	Verificarea și prepararea agentului termic/appei de umplere și de completare	17	I	Lungimea tubulaturii de admisie/evacuare gaze	41
7.5	Evitarea unei lipse de presiuni a apei.....	18	I.1	Lungimea tubulaturii de admisie/evacuare gaze de tipul C13.....	41
7.6	Punerea în funcțiune a produsului.....	18	I.2	Lungimea tubulaturii de admisie/evacuare gaze de tipul C33.....	41
7.7	Umplerea instalației de încălzire.....	18	I.3	Lungimea tubulaturii de admisie/evacuare gaze de tipul C43.....	42
7.8	Aerisirea instalației de încălzire	18	I.4	Lungimea tubulaturii de admisie/evacuare gaze de tipul C53.....	42
7.9	Umplerea sifonului de condens	19			
7.10	Umplerea circuitului de apă caldă	19			
7.11	Verificarea reglării gazului	19			
7.12	Verificarea etanșeității	20			

I.5	Lungimea tubulaturii de admisie/evacuare gaze de tipul C83.....	42
I.6	Lungimea tubulaturii de admisie/evacuare gaze de tipul B23P.....	42
I.7	Lungimea tubulaturii de admisie/evacuare gaze de tipul B33.....	43
J	Date tehnice.....	43
	Listă de cuvinte cheie.....	46



1 Securitate

1 Securitate

1.1 Indicații de atenționare referitoare la acțiune

Clasificarea indicațiilor de atenționare referitoare la acțiune

Indicațiile de atenționare referitoare la acțiune sunt clasificate în felul următor cu semne de atenționare și cuvinte de semnal referitor la gravitatea pericolului posibil:

Semne de atenționare și cuvinte de semnal



Pericol!

Viața pusă nemijlocit în pericol sau pericol de vătămări grave



Pericol!

Pericol de electrocutare



Atenționare!

Pericol de accidentări ușoare ale persoanelor



Precauție!

Risc de pagube materiale sau poluare

1.2 Utilizarea conform destinației

La utilizarea improprie sau neconformă cu destinația pot rezulta pericole pentru sănătatea și viața utilizatorilor sau a terților resp. deteriorări ale aparatului și alte pagube materiale.

Produsul este prevăzut ca generator de căldură pentru instalații de încălzire închise și pentru prepararea apei calde.

În funcție de tipul constructiv al aparatului, produsele menționate în aceste instrucțiuni pot fi instalate și exploatate numai în combinație cu accesoriile prezentate în documentele complementare pentru tubulatura de admisie/evacuare a gazelor arse.

Utilizarea aparatului în autovehicule, ca de ex. locuințe mobile sau rulote este neconformă cu destinația. Nu sunt considerate autovehicule acele unități, care sunt instalate durabil și staționar (așa-numita instalare staționară).

Utilizarea conform destinației conține:

- respectarea instrucțiunilor de exploatare, instalare și întreținere alăturate ale produ-

sului, cât și ale altor componente ale instalației

- instalarea și montajul corespunzător aprobării produsului și sistemului
- respectarea tuturor condițiilor de inspecție și întreținere prezentate în instrucțiunile de inspecție și întreținere.

Utilizarea preconizată cuprinde în plus instalarea conform codului IP.

O altă utilizare decât cea descrisă în instrucțiunile prezente sau o utilizare care o depășește pe cea descrisă aici este neconformă cu destinația. Neconformă cu destinația este și orice utilizare comercială și industrială directă.

Atenție!

Este interzisă orice utilizare ce nu este conformă cu destinația.

1.3 Instrucțiuni generale de siguranță

1.3.1 Pericol cauzat de calificarea insuficientă

Următoarele lucrări trebuie efectuate doar de o persoană competentă, care este suficient de calificată:

- Asamblare
- Demontare
- Instalarea
- Punerea în funcțiune
- Inspecția și întreținerea
- Reparație
- Scoaterea din funcțiune
- ▶ Procedați conform tehnologiei de ultimă oră.

1.3.2 Pericol de moarte cauzat de scăpările de gaz

La miros de gaz în clădiri:

- ▶ Evitați încăperile cu miros de gaz.
- ▶ Dacă este posibil, deschideți larg ușile și ferestrele și asigurați ventilația.
- ▶ Evitați utilizarea flăcării deschise (de ex. brichetă, chibrituri).
- ▶ Nu fumați.
- ▶ Nu acționați întrerupătoare electrice, fișe de rețea, sonerii, telefoane și alte instalații de telefonie din clădire.





- ▶ Închideți dispozitivul de închidere al conectorului de gaz sau principalul dispozitiv de închidere.
- ▶ Dacă este posibil, închideți robinetul de gaz la produs.
- ▶ Atenționați locatarii casei prin strigare sau ciocnire.
- ▶ Părăsiți imediat clădirea și împiedicați accesul terților.
- ▶ Alarmați poliția și pompierii de îndată ce vă aflați în afara clădirii.
- ▶ Informați serviciul de intervenție al societății furnizoare de gaz de la o linie telefonică aflată în afara clădirii.

1.3.3 Pericol de moarte cauzat de scurgerea gazelor de ardere

Dacă utilizați aparatul cu un sifon de condens gol, atunci sunt posibile scăpări ale gazelor arse în aerul din interior.

- ▶ Asigurați-vă de faptul că sifonul de condens este umplut permanent pentru funcționarea aparatului.

Condiție: Aparatele avizate de tipul B23P cu sifonul de condens (accesoriu extern)

- Nivelul gârzii hidraulice: ≥ 200 mm

1.3.4 Pericol de moarte cauzat de traseele blocate sau neetanșe ale gazelor de ardere

Este posibilă ieșirea gazelor arse și producerea de intoxicații prin erori de instalare, deteriorare, manipulare sau un loc de instalare nepermis.

La miros de gaze arse în clădiri:

- ▶ Deschideți larg toate ușile și ferestrele accesibile și asigurați ventilația.
- ▶ Opriți produsul.
- ▶ Verificați traseele gazelor de ardere în produs și conductele de evacuare pentru gazele de ardere.

1.3.5 Pericol de moarte cauzat de mobilier tip dulap

Mobilierul tip dulap poate provoca situații periculoase la un aparat acționat în funcție de aerul din cameră.

- ▶ Asigurați-vă de faptul că aparatul este alimentat suficient cu aer de ardere.

1.3.6 Pericol de moarte cauzat de substanțe explozive și inflamabile

- ▶ Nu utilizați produsul în încăperi în care sunt depozitate materiale explozive sau inflamabile (de exemplu, benzină, hârtie, vopsele).

1.3.7 Pericol de electrocutare

Există pericol de electrocutare dacă atingeți componentele aflate sub tensiune.

Înainte de a interveni asupra produsului:

- ▶ Scoateți ștecherul.
- ▶ Sau deconectați produsul fără tensiune prin întreruperea tuturor alimentărilor cu curent electric (dispozitiv de separare electrică cu o deschidere a contactului de minim 3 mm, de ex. siguranță sau întrerupător de protecție a cablului).
- ▶ Asigurați-vă că produsul nu poate reporni accidental.
- ▶ Așteptați minim 3 min până la descărcarea condensatoarelor.
- ▶ Verificați lipsa tensiunii.

1.3.8 Pericol de moarte cauzat de lipsa dispozitivelor de siguranță

Schemele conținute în acest document nu prezintă toate dispozitivele de siguranță necesare pentru o instalare profesională.

- ▶ Instalați dispozitivele de siguranță necesare în instalație.
- ▶ Respectați legile, normele și directivele naționale și internaționale valabile.

1.3.9 Pericol de intoxicare și de opărire cauzat de gazele de evacuare

- ▶ Operați produsul numai cu tubulatura de admisie/evacuare gaze montată complet.
- ▶ Operați produsul – exceptând perioadele scurte în scopuri de verificare – numai cu carcasa frontală montată și închisă.





1 Securitate

1.3.10 Pericol de intoxicare cauzat de alimentarea insuficientă cu aer de ardere

Condiție: Funcționarea în funcție de aerul din cameră

- ▶ Asigurați o alimentare permanentă cu aer, neobturabilă și suficientă pentru camera tehnică a produsului conform solicitărilor decisive de aerisire.

1.3.11 Pericol de ardere sau de opărire cauzat de componente fierbinți

- ▶ Lucrați asupra componentelor numai după răcirea acestora.

1.3.12 Pericol de vătămare cauzat de greutatea mare a aparatului

- ▶ Transportați aparatul cu minim două persoane.

1.3.13 Risc de producere a unor pagube de coroziune cauzate de aerul de ardere și din încăperea neadecvat

Spray-urile, solvenții, produsele de curățare cu clor, vopselele, adezivii, compușii de amoniac, pulberile și alți factori similari pot cauza corodarea produsului și a sistemului de evacuare a gazelor arse.

- ▶ Asigurați-vă de faptul că aerul de ardere este în permanență lipsit de fluor, clor, sulf, praf etc.
- ▶ Asigurați-vă de faptul că nu se depozitează materiale chimice la locul de instalare.
- ▶ Dacă instalați produsul în saloane de frizerie, ateliere de lăcuit sau tâmplărie, societăți de curățenie sau similare, atunci alegeți o cameră tehnică separată, unde aerul din interior să fie lipsit de substanțe chimice.
- ▶ Aveți grijă ca aerul de ardere să nu fie dirijat prin coșurile de fum care anterior au fost exploatate cu cazane pe petrol sau alte aparate de încălzire care ar fi putut cauza obturarea coșului de fum.

1.3.14 Pericol de pagube materiale prin spray-uri și lichide de detectare a scurgerilor

Spray-urile și lichidele de detectare a scurgerilor înfundă filtrul pentru senzorul curentului de masă la Venturi și distruge astfel senzorul curentului de masă.

- ▶ La lucrările de reparație, nu aplicați spray-uri și lichide de detectare a scurgerilor pe capacul de acoperire de pe filtrul de la Venturi.

1.3.15 Pericol de pagube materiale cauzate de îngheț

- ▶ Nu instalați produsul în încăperi cu pericol de îngheț.

1.3.16 Pericol de pagube materiale prin unelte neadecvate

- ▶ Utilizați o sculă corespunzătoare.

1.4 Prescripții (directive, legi, norme)

- ▶ Respectați prescripțiile, normele, directivele, reglementările și legile naționale.



2 Indicații privind documentația

2.1 Respectarea documentației conexe

- Respectați obligatoriu toate instrucțiunile de exploatare și instalare alăturate componentelor instalației.

2.2 Păstrarea documentației

- Predați atât aceste instrucțiuni, cât și toate documentațiile conexe utilizatorului instalației.

2.3 Valabilitatea instrucțiunilor

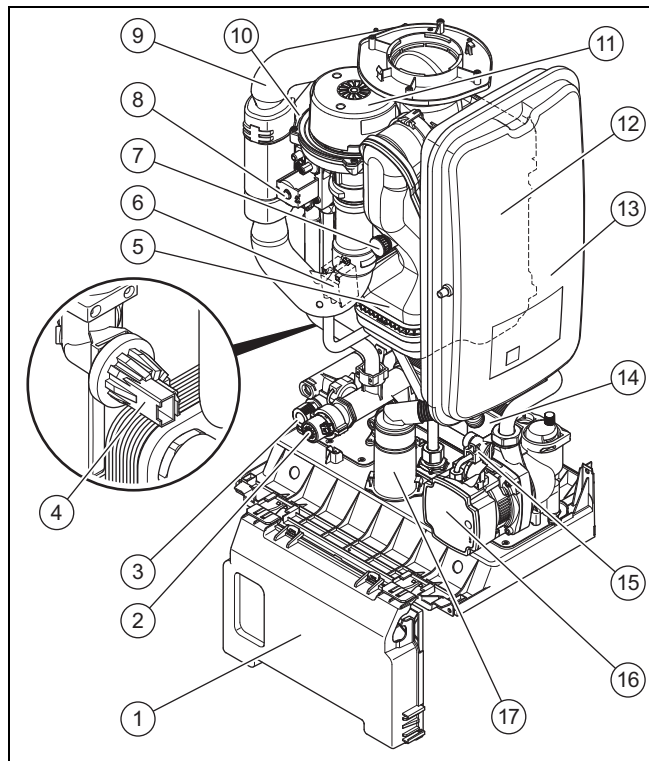
Aceste instrucțiuni sunt valabile exclusiv pentru:

Produs - număr articol

Leopard Condens 24	0010024101
Leopard Condens 28	0010024102

3 Descrierea aparatului

3.1 Elementele funcționale ale aparatului combi



1 Caseta electronică	10 Electrocul de aprindere
2 Vană de comutare	11 Ventilator
3 Supapa de siguranță circuit de încălzire	12 Schimbătorul de căldură primar
4 Senzor de presiune	13 Vas de expansiune - încălzire
5 Tubulatura de gaze arse	14 Schimbător de căldură în plăci
6 Transformator de aprindere	15 Senzor pentru sesizare cerință de apă caldă menajeră
7 Priză de măsurare a presiunii de intrare a gazelor arse	16 Pompa de încălzire
8 Armătura de gaz	17 Sifon de condens
9 Țeavă de aspirare a aerului	

3.2 Plăcuța de timbru

Plăcuța cu date tehnice este fixată din fabrică pe partea laterală a aparatului.

3.3 Seria

Număr de serie al produsului se află pe plăcuță cu date de tip de pe partea laterală a produsului.

3.4 Caracteristica CE



Prin caracteristica CE se certifică faptul că produsele îndeplinesc cerințele de bază ale directivelor în vigoare conform plăcuței cu date constructive.

Declarația de conformitate poate fi consultată la producător.

4 Asamblare

4.1 Despachetarea produsului

1. Scoateți produsul din ambalajul de carton.
2. Îndepărtați foliile de protecție de pe toate componentele produsului.

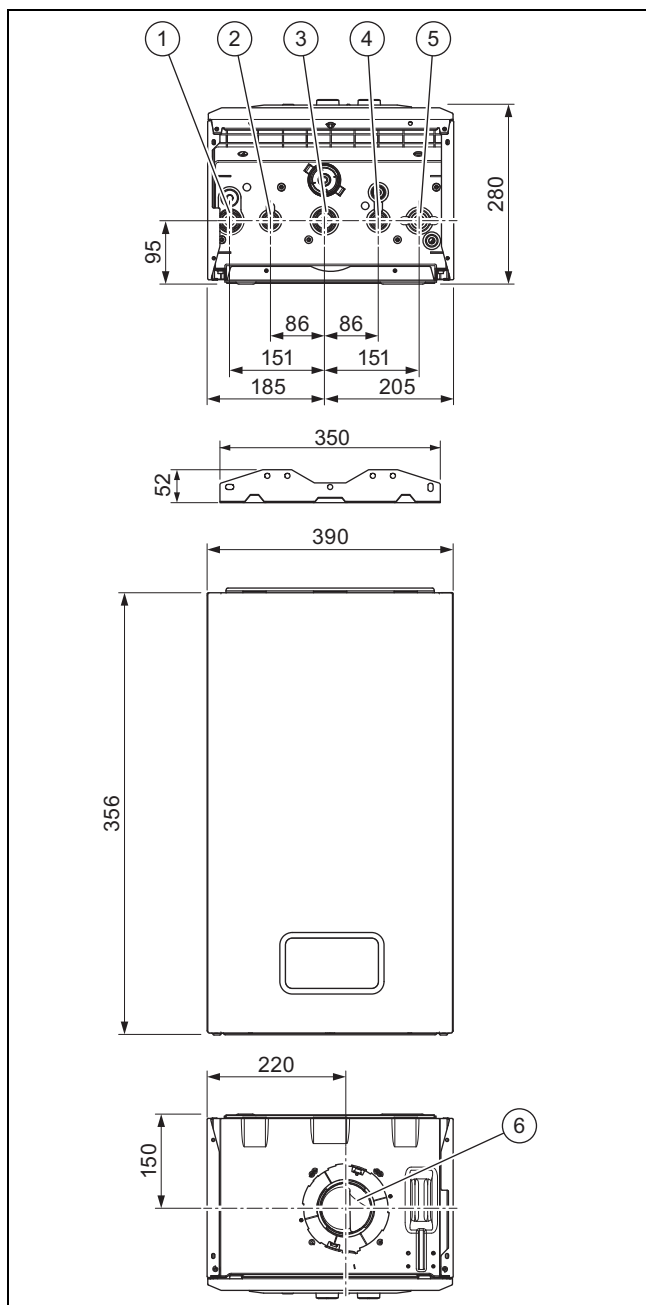
4.2 Verificarea setului de livrare

- Verificați caracterul complet și integru al setului de livrare.

Lot	Denumire
1	Generator de căldură
1	Dispozitiv de suspendare
2	Șuruburi cu dibluri pentru dispozitivul de suspendare
1	Conductă flexibilă de scurgere a condensului
1	Țeavă flexibilă de scurgere pentru supapa de siguranță
6	Garnitură de 1/2" și 3/4" în pungă
1	Șablon de montaj
1	Documentație pentru punga cu accesorii
1	Piesa de racordare a aparatului

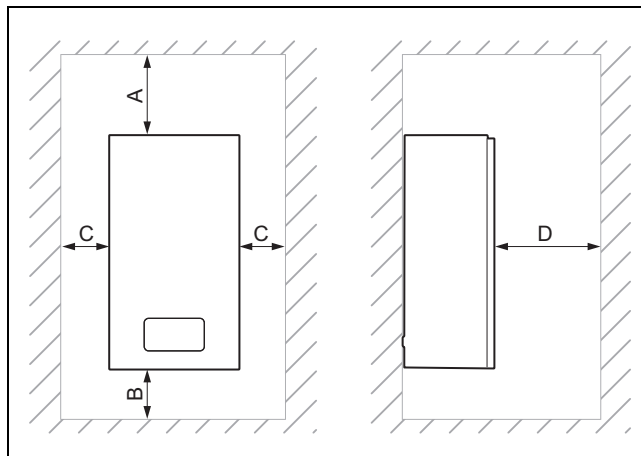
4 Asamblare

4.3 Dimensiuni



- | | |
|----------------------------------|---|
| 1 Tur de încălzire | 4 Racord de apă rece |
| 2 Racordul de apă caldă menajeră | 5 Retur de încălzire |
| 3 Racordul de gaz | 6 Conexiunea tubulaturii de admisie/evacuare gaze |

4.4 Distanțe minime



	Distanța minimă
A	150 mm
B	150 mm
C	70 mm
D	600 mm

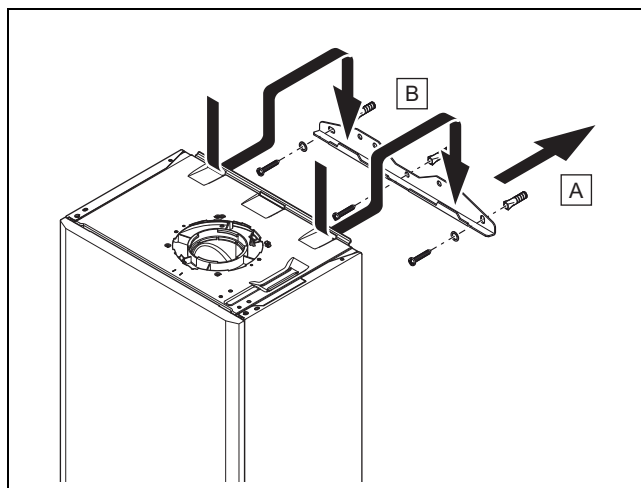
4.5 Distanțele față de subsansamblurile inflamabile

Nu este necesară amplasarea aparatului la distanță față de componentele din compoziți inflamabili care depășesc distanțele minime (vedere din partea laterală (→ pagina 8)).

4.6 Utilizarea șablonului de montaj

- ▶ Utilizați șablonul de montaj pentru stabilirea locurilor în care trebuie să perforați găuri.

4.7 Suspendarea aparatului



1. Verificați dacă peretele are capacitate portantă suficientă pentru masa operațională a aparatului.
2. Verificați dacă peretele este sensibil la temperaturi înalte. Dacă peretele este sensibil la temperaturi înalte, trebuie să îl izolați termic împotriva căldurii.
3. Verificați dacă materialul de fixare livrat poate fi folosit pentru perete.

Condiție: Capacitatea portantă a peretelui este suficientă, Materialul de fixare este admis pentru perete

- ▶ Suspendați aparatul conform descrierii.

Condiție: Capacitatea portantă a peretelui nu este suficientă

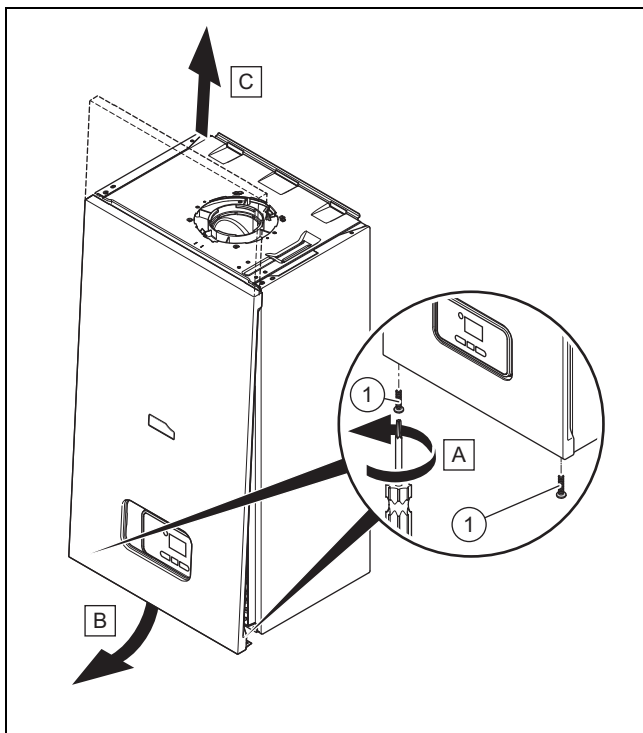
- ▶ Asigurați la locație un dispozitiv de suspendare cu capacitate portantă suficientă. Utilizați pentru aceasta de ex. suporturi individuale sau o zidărie aparentă.
- ▶ Dacă nu puteți realiza dispozitiv de suspendare cu capacitate portantă suficientă, atunci nu suspendați produsul.

Condiție: Materialul de fixare nu este permis pentru perete

- ▶ Suspendați aparatul conform descrierii cu material de fixare admis, pus la dispoziție la locație.

4.8 Demontarea / montarea carcasei frontale

4.8.1 Demontarea învelitorii frontale



1. Slăbiți cele două șuruburi (1).
2. Apăsați ușor carcasa frontală central în spate, astfel încât să se desprindă ciocul de prindere.
3. Trageți în față învelitoarea frontală de pe marginea inferioară.
4. Ridicați capacul frontal în sus, afară din suport.

4.8.2 Montarea carcasei frontale

- ▶ Remontați componentele în ordinea inversă.

4.9 Demontarea/montarea părții laterale

4.9.1 Demontarea piesei laterale



Precauție!

Riscul producerii de pagube materiale cauzate de deformare mecanică!

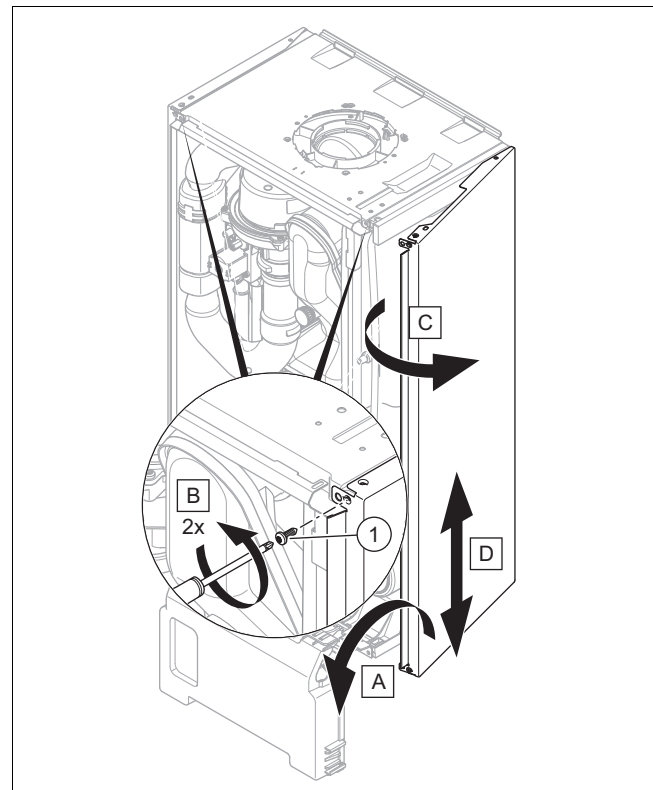
Dacă demontați **ambele** părți laterale, este posibilă deformarea mecanică a produsului. Deformarea poate să ducă la avarii asupra tubării, iar astfel să provoace scurgeri.

- ▶ Demontați întotdeauna **numai o** piesă laterală, niciodată ambele piese laterale simultan.



Indicație

Dacă distanța laterală este suficientă (minim 70 mm) pentru simplificarea lucrărilor de întreținere sau reparație demontați o parte laterală.



1. Rabatați casetă electronică în față.
2. Țineți fixă partea laterală astfel încât să nu poată să cadă și deșurubați afară ambele șuruburi (1) în sus și jos.
3. Rabatați în exterior partea laterală, trageți-o în sus și scoateți-o afară.

4.9.2 Montarea piesei laterale

- ▶ Remontați componentele în ordinea inversă.

5 Instalarea



Pericol!

Pericol de opărire și/sau pericol de deteriorare prin instalarea necorespunzătoare și prin apa scursă!

Tensiunile mecanice din țevile de racord pot provoca neetanșeități.

- ▶ Asigurați-vă că, la asamblare, țevile de racord nu prezintă tensiuni mecanice.

5 Instalarea



Precauție!

Risc de pagube materiale în cazul resturilor din conducte!

Reziduurile, resturile de garnituri, murdărie sau alte resturi din conducte pot deteriora aparatul.

- ▶ Spălați temeinic instalația de încălzire înainte de a instala aparatul.

5.1 Verificarea contorului de gaz

- ▶ Asigurați-vă să fie potrivit contorul de gaz prezent pentru debitul de gaz necesar.

5.2 Racorduri pentru gaz și apă



Precauție!

Pericol de deteriorare cauzat de instalația de gaz necorespunzătoare!

Depășirea presiunii de încercare sau a presiunii de regim poate provoca daune la armătura de gaz!

- ▶ Verificați etanșeitățile armăturii de gaz cu o presiune maximă de 11 kPa (110 mbari).



Precauție!

Pericol de pagube materiale cauzate de coroziune

Țevile din plastic neimpermeabile la difuzie din instalația de încălzire duc la pătrunderea aerului în agentul termic. Aerul din agentul termic cauzează coroziune în circuitul generatorului de căldură și în aparat.

- ▶ Dacă utilizați în instalația de încălzire țevi din plastic care nu sunt impermeabile la difuzie, asigurați-vă că în circuitul generatorului de căldură nu ajunge aer.



Precauție!

Riscul producerii unei pagube materiale prin transmiterea căldurii la lipire!

- ▶ Lipiți piesele de racordare numai atunci când acestea nu sunt înșurubate de robinetele de întreținere.



Indicație

Trebuie să realizați o izolație termică la țevile de apă la partea de evacuare a aparatului de încălzire și la partea de alimentare.

Prelucrare preliminară

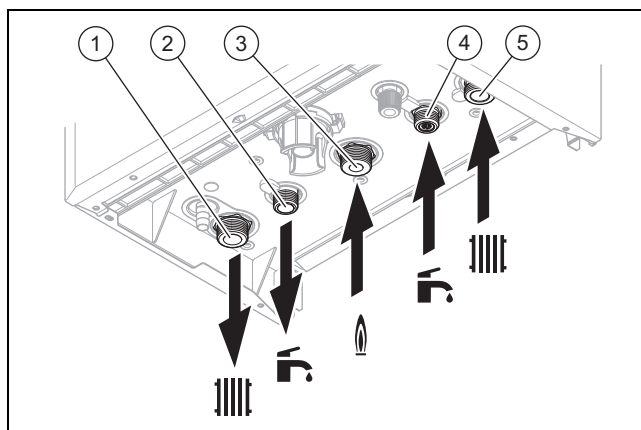
1. Controlați dacă volumul instalației și capacitatea vasului de expansiune cu membrană corespund.
 - ▽ Dacă nu este suficient volumul vasului de expansiune pentru instalație.
 - ▶ Montați un vas de expansiune suplimentar în returul încălzirii, cât mai aproape posibil de produs.
 - ▶ Montați o clapetă de reflux la scurgerea produsului (turul încălzirii).
2. Asigurați-vă că instalația dispune de următoarele componente:

Material de lucru

un robinet de apă rece al aparatului

un robinet de blocare a gazului al aparatului

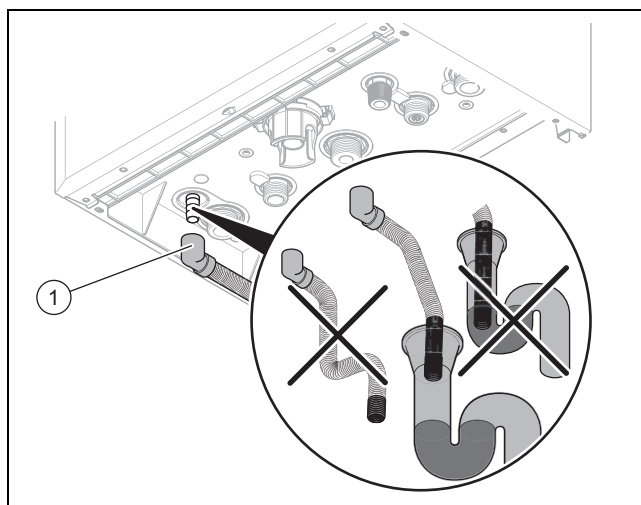
un dispozitiv de umplere și de golire în instalația de încălzire



- | | | | |
|---|--|---|--|
| 1 | Racordul pentru turul de încălzire, G3/4 | 4 | Racord pentru țeava de apă rece, G1/2 |
| 2 | Racordul de apă caldă menajeră, G1/2 | 5 | Racordul pentru returul de încălzire, G3/4 |
| 3 | Racordul de gaz, G3/4 | | |

1. Realizați racordurile de apă și de gaz conform standardelor în vigoare.
2. Aerisiți conducta de gaz înainte de punerea în funcțiune.
3. Verificați dacă sunt etanșe racordurile (→ pagina 20).

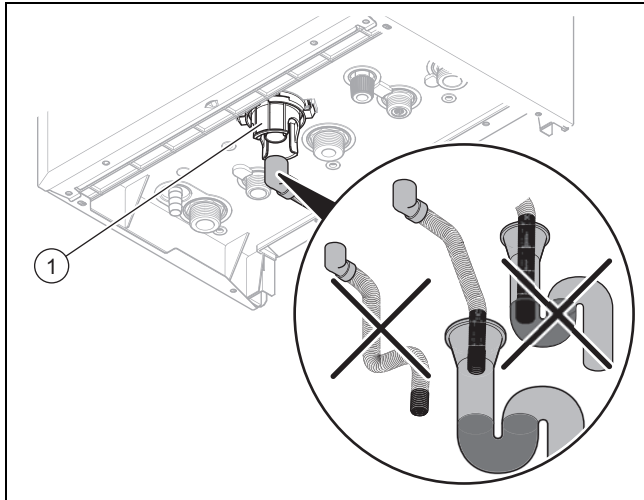
5.3 Racordarea conductei de scurgere a supapei de siguranță



- ▶ Asigurați-vă că este vizibilă conducta.

- ▶ Racordați supapa de siguranță (1) la un sifon de scurgere potrivit. Folosiți furtunul de plastic livrat pentru aceasta.
 - ◁ Dispozitivul trebuie să fie construit în așa fel, încât să fie vizibil modul în care curge apa.

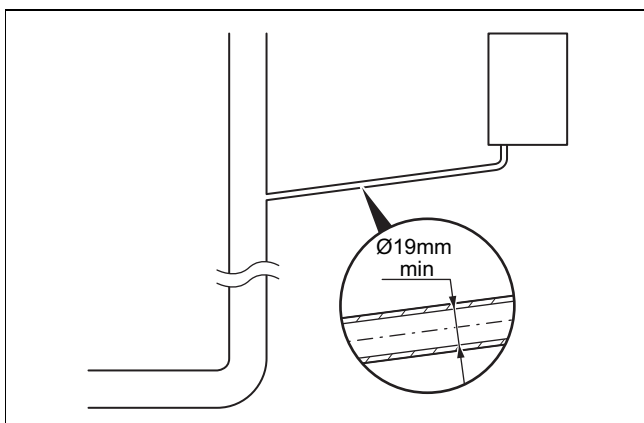
5.4 Racordarea conductei de scurgere a condensului



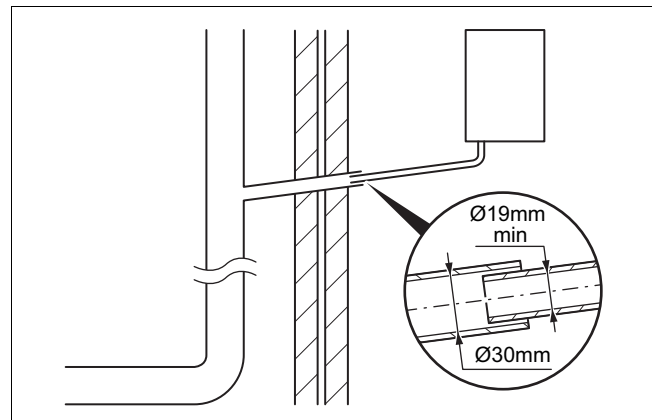
- ▶ Respectați atât instrucțiunile prezentate aici, cât și directivele și reglementările locale în vigoare privind evacuarea condensului.
- ▶ Utilizați PVC sau alt material, care este potrivit pentru evacuarea apei de condens care nu este neutralizată.
- ▶ Dacă nu puteți asigura faptul că materialele conductei de scurgere sunt potrivite, atunci instalați un sistem pentru neutralizarea condensatului.
- ▶ Asigurați-vă că conducta de scurgere a condensului nu este legată etanș de furtunul de scurgere.
- ▶ Racordați sifonul de condens (1). Folosiți furtunul de plastic livrat pentru aceasta.

5.4.1 Sistemele de scurgere a condensului

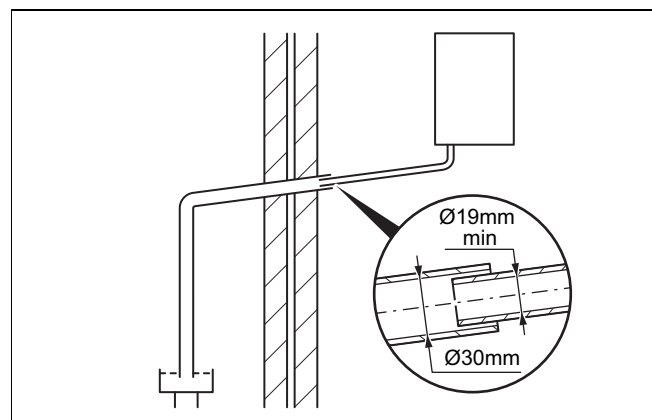
5.4.1.1 Conducta internă de scurgere și de aerisire



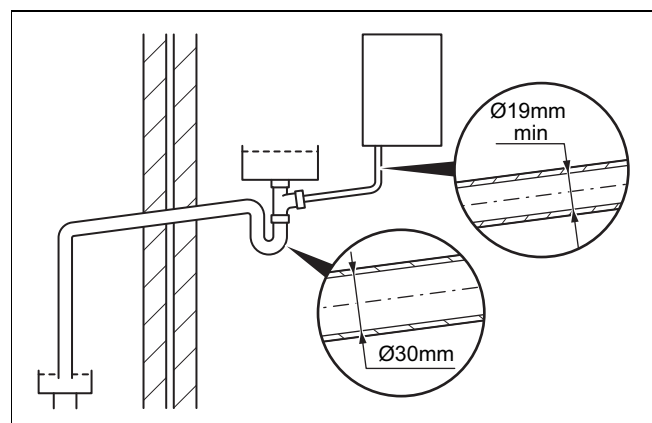
5.4.1.2 Conducta externă de scurgere și de aerisire



5.4.1.3 Scurgerea externă într-un jgheab sau o pâlnie

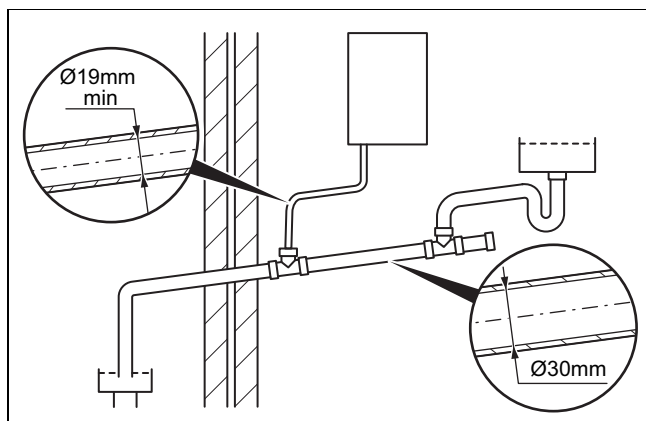


5.4.1.4 Scurgerea internă într-o scurgere combinată a chiuvetei

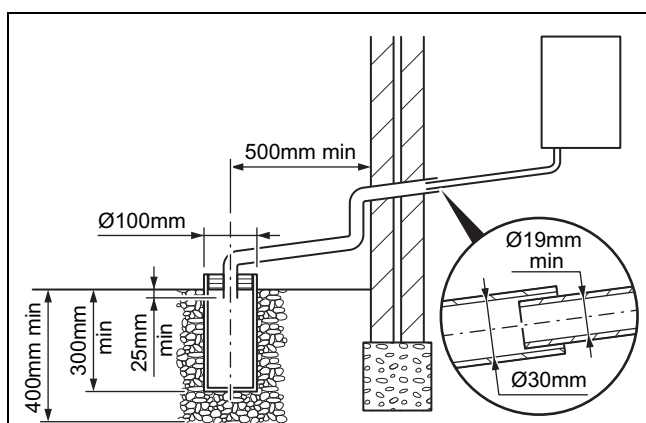


5 Instalarea

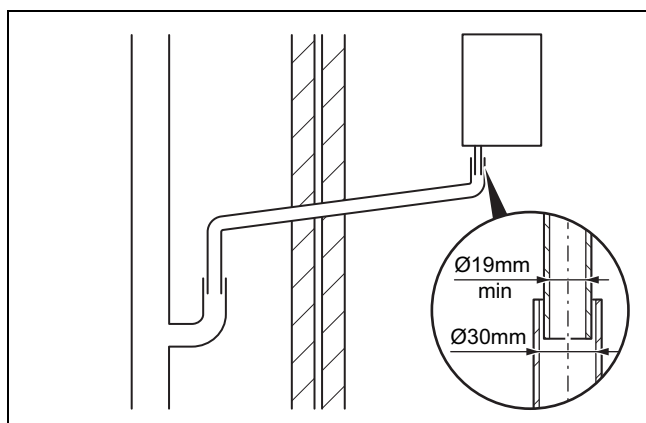
5.4.1.5 Scurgerea internă sub scurgerea chiuvetei



5.4.1.6 Scurgerea externă într-un dren



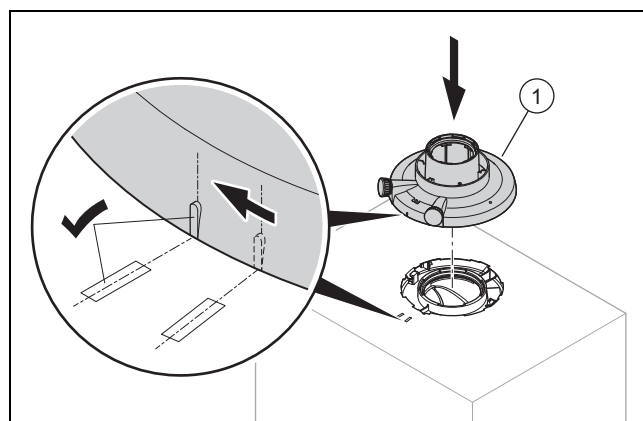
5.4.1.7 Scurgerea externă într-o conductă de scurgere a apei de ploaie



5.5 Instalație de admisie/evacuare gaze

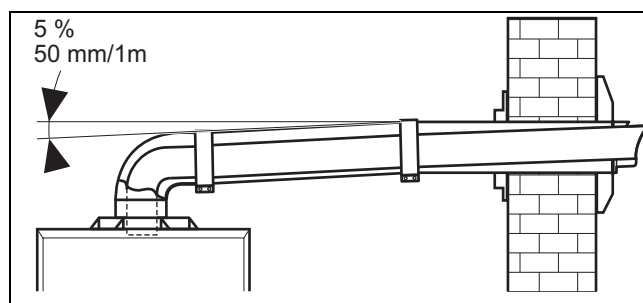
Toate informațiile specifice și necesare pentru instalare privind componentele instalației de admisie/evacuare a gazelor sunt disponibile în instrucțiunile de montaj a evacuării, care pot fi obținute de la serviciul de asistență tehnică.

5.5.1 Montare piesă de racordare 60/100 mm sau 80/125 mm



1. Plasăți piesa de racordare (1) pe produs.
2. Rotiți piesa de racordare în sens orar până la prinderea ei.

5.5.2 Montarea tubulaturii de admisie/evacuare gaze



1. Asigurați-vă că între cot și piesa finală a trecerii aer - gaze arse există o pantă minimă de 5 %, astfel încât să fie posibilă scurgerea condensatului către produs.

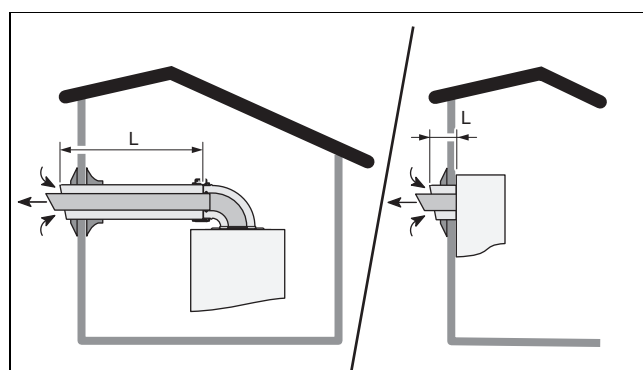
Condiție: leșirea de gaze arse se află la minim 1,80 m peste podea.

- Instalați un set de protecție pentru trecere.

5.5.3 Sistem de admisie/evacuare gaze

5.5.3.1 Sistem orizontal de admisie/evacuare a gazelor

Valabilitate: Tubulatura de admisie/evacuare gaze de tipul C13

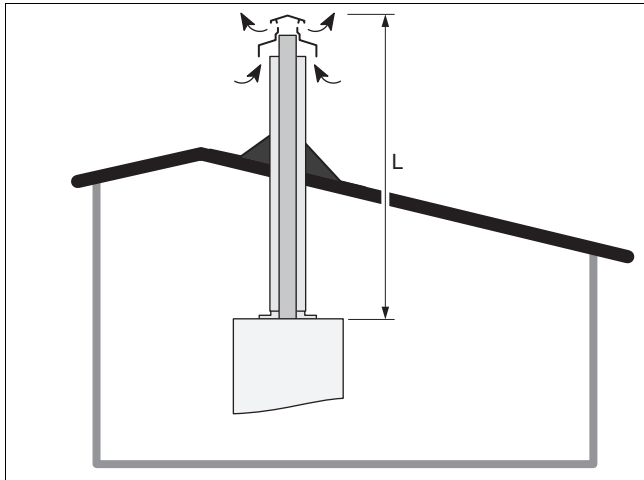


Pentru fiecare cot de 90° necesar suplimentar (sau 2 cu 45°) trebuie redusă lungimea (L) cu 1 m.

Lungimea tubulaturii de admisie/evacuare gaze de tipul C13 (→ pagina 41)

5.5.3.2 Sistem vertical de admisie/evacuare a gazelor

Valabilitate: Tubulatura de admisie/evacuare gaze de tipul C33

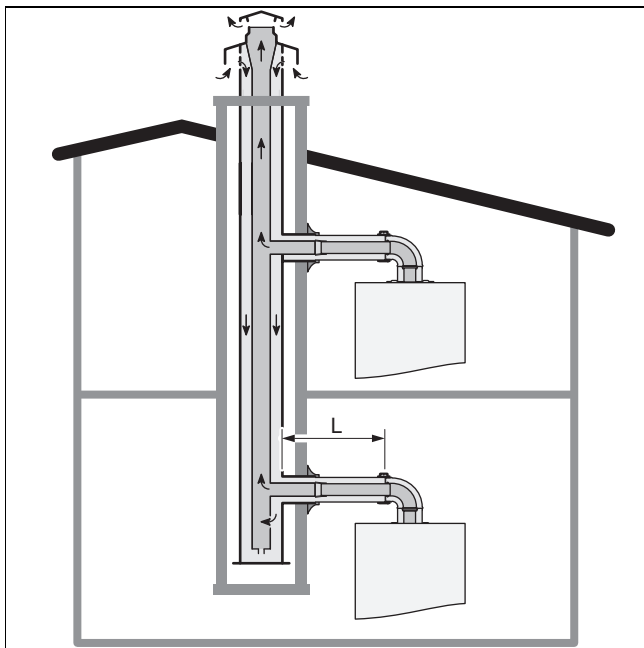


Pentru fiecare cot de 90° necesar suplimentar (sau 2 cu 45°) trebuie redusă lungimea (L) cu 1 m.

Lungimea tubulaturii de admisie/evacuare gaze de tipul C33 (→ pagina 41)

5.5.3.3 Sistem de admisie/evacuare gaze pentru conducta colectoare

Valabilitate: Tubulatura de admisie/evacuare gaze de tipul C43



Racordurile cu conducta se realizează cu ajutorul accesoriului realizat special de către producătorul produsului.

Un aparat de încălzire, care este racordat la o instalație de tipul C43, este permis a fi racordat numai la coșuri de fum cu tiraj natural.

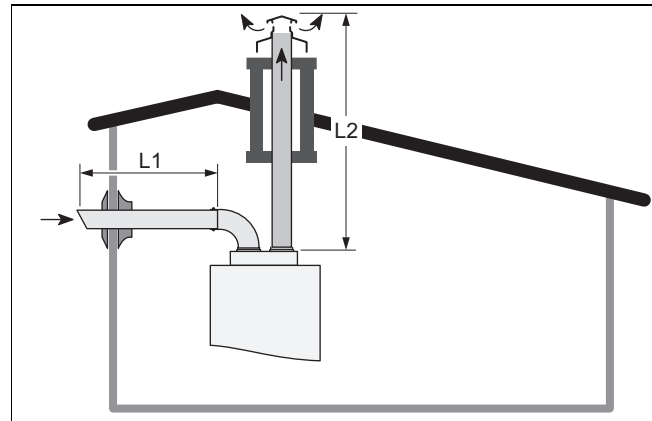
Condensatul din sistemele cu conductă de colectare nu are voie să pătrundă în aparatul de încălzire.

Pentru fiecare cot 90° necesar suplimentar (sau 2 cu 45°) trebuie redusă lungimea (L) cu 1 m.

Lungimea tubulaturii de admisie/evacuare gaze de tipul C43 (→ pagina 42)

5.5.3.4 Sistem de admisie/evacuare gaze prin conducte separate

Valabilitate: Tubulatura de admisie/evacuare gaze a tipului C53



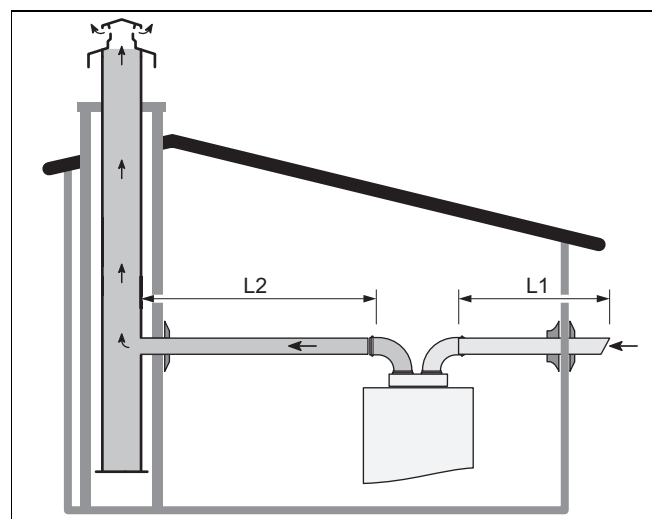
Fiecare conductă care trece printr-un perete și a cărei temperatură depășește temperatura camerei cu 60 °C trebuie prevăzută cu o izolație termică în zona trecerii. Aceasta se poate realiza cu ajutorul unui material izolator adecvat cu o grosime ≥ 10 mm și cu o conductivitate termică $\lambda \leq 0,04$ W/mK (de ex. vată de sticlă). Accesoriile pentru alimentarea cu aer proaspăt și pentru evacuarea gazelor arse nu pot fi instalate pe pereții opuși ai clădirii.

Pentru fiecare cot 90° necesar suplimentar (sau 2 cu 45°) trebuie redusă lungimea (L1+L2) cu 2 m.

Lungimea tubulaturii de admisie/evacuare gaze de tipul C53 (→ pagina 42)

5.5.3.5 Sistemul de admisie/evacuare gaze prin tuburi separate pentru conducta individuală sau de colectare

Valabilitate: Tubulatura de admisie/evacuare gaze a tipului C83



Condensatul din sistemele cu conductă de colectare nu are voie să pătrundă în aparatul de încălzire.

5 Instalarea

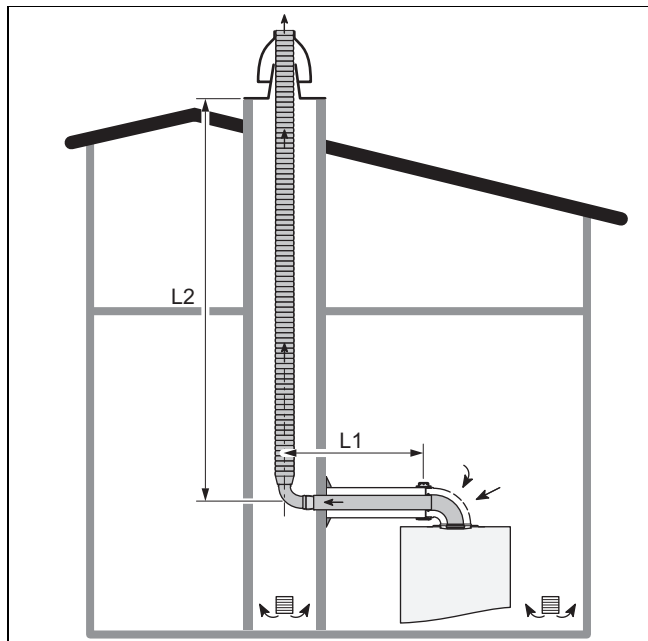
Racordul de gaze arse se realizează printr-o derivație la conducta individuală resp. colectoare în regimul cu tiraj natural. Diametrul conductei se determină în funcție de puterea totală a produselor racordate.

Pentru fiecare cot 90° necesar suplimentar (sau 2 cu 45°) trebuie redusă lungimea ($L1+L2$) cu 2 m.

Lungimea tubulaturii de admisie/evacuare gaze de tipul C83 (→ pagina 42)

5.5.3.6 Sistem flexibil de admisie/evacuare gaze pentru coșul de fum cu suprapresiune

Valabilitate: Tubulatura de admisie/evacuare gaze a tipului B23P



În această configurație poate fi utilizat un coș vechi de gaze arse sau de aerisire pentru montarea unei evacuări a unui aparat de încălzire independent de aerul din cameră.

În această configurație trebuie să fie îndeplinite condițiile prestabilite legal referitor la ventilație.

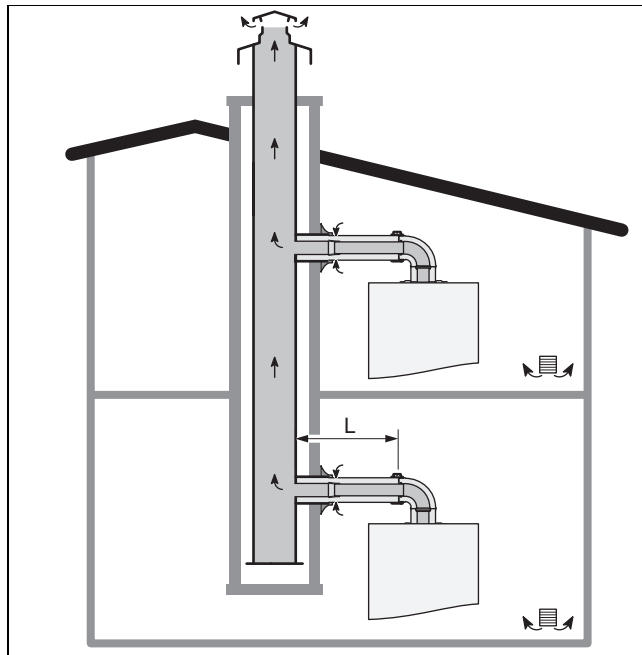
Aerul de alimentare este preluat prin cotul atașamentului orizontal de aer / gaze arse din încăperea în care este instalat produsul.

- La lungimea tubului orizontal (**L1**) se consideră o conductă concentrică $\varnothing 60/100$. Această valoare ia în considerare pierderea sarcinii produsă de cot.
- La lungimea tubului vertical (**L2**) se consideră o conductă flexibilă a gazelor de ardere $\varnothing 80$ mm. Această valoare ia în considerare pierderea sarcinii produsă de cot și coloana coșului de fum.

Pentru fiecare cot suplimentar la 90° (sau 2 cu 45°) trebuie să fie micșorată lungimea ($L1+L2$) cu 1 m.

5.5.3.7 Sistem de admisie/evacuare gaze pentru conductă colectoare cu tiraj natural

Valabilitate: Tubulatura de admisie/evacuare gaze de tipul B33



Racordurile cu conducta se realizează cu ajutorul accesoriului realizat special de către producătorul produsului.

În această configurație trebuie să fie îndeplinite condițiile prestabilite legal referitor la ventilație.

Un aparat de încălzire, care este racordat cu o instalație de tipul B33, poate fi racordat numai la coșuri de fum cu tiraj natural.

Condensatul din sistemele cu conductă de colectare nu are voie să pătrundă în aparatul de încălzire.

Aerul de alimentare este preluat prin atașamentul orizontal de aer / gaze arse din încăperea în care este instalat produsul.

Pentru fiecare cot de 90° necesar suplimentar (sau 2 cu 45°) trebuie redusă lungimea (**L**) cu 1 m.

Lungimea tubulaturii de admisie/evacuare gaze de tipul B33 (→ pagina 43)

5.6 Instalația electrică

Instalația electrică poate fi realizată numai de către un personal de specialitate pentru instalații electrice.



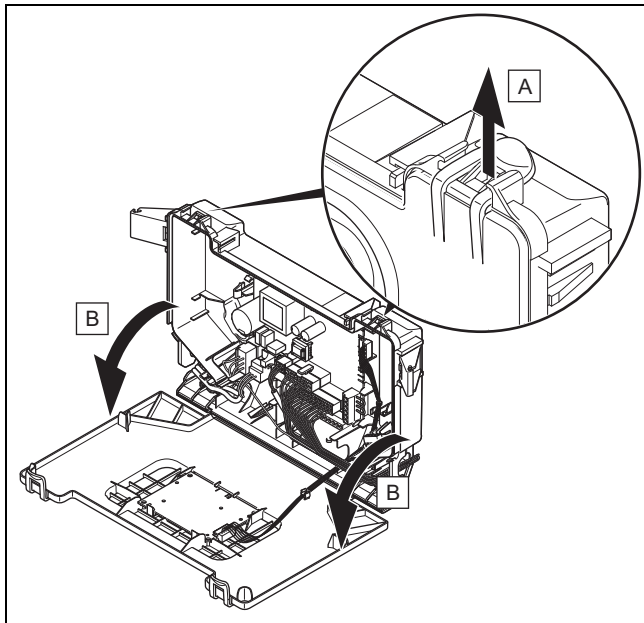
Pericol! **Pericol de moarte prin electrocutare!**

La clemele de racordare la rețea L și N există tensiune continuă și cu produsul oprit:

- ▶ Decuplați alimentarea cu energie electrică.
- ▶ Asigurați alimentarea cu curent electric contra repornirii.

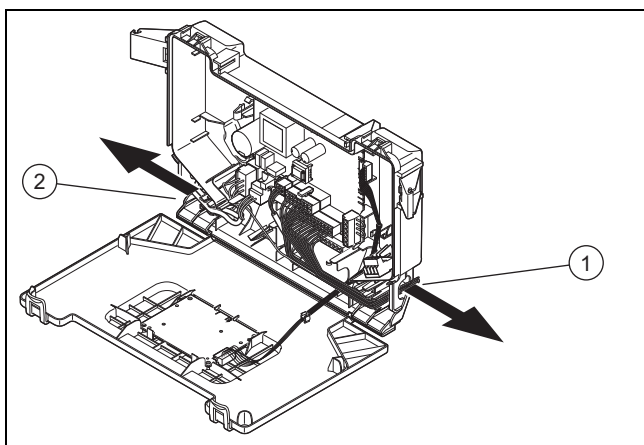
- ▶ Asigurați-vă că produsul este legat la împământare.

5.6.1 Deschiderea casei electronice



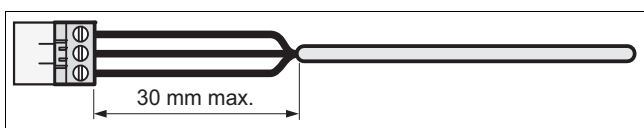
► Urmați instrucțiunile în ordinea indicată.

5.6.2 Pozarea cablului



- 1 Pozarea cablului eBUS 24 V 2 Pozarea cablului 230 V

5.6.3 Conectarea cablului

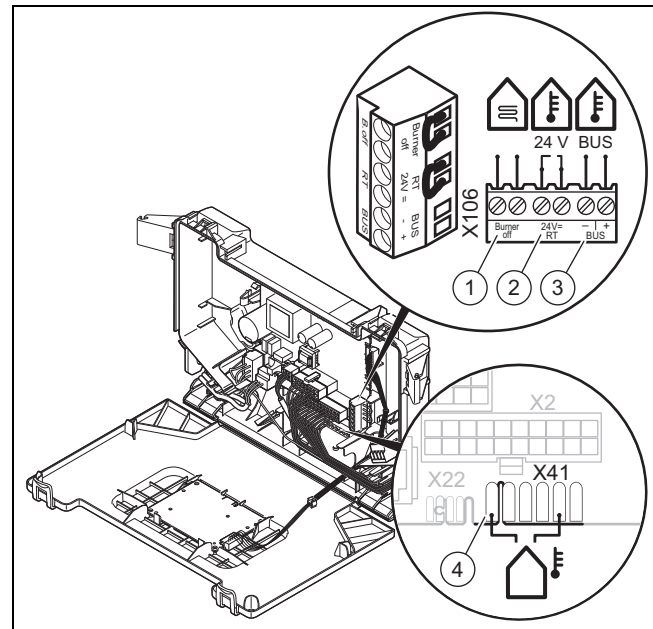


1. Scurtați cablul de racordare la lungimea potrivită, astfel încât acestea să nu deranjeze în pupitrul de comandă.
2. Înșurubați fișa la cablul de racordare.
3. Introduceți fișa în locașul prevăzut de pe placa electronică.

5.6.4 Realizarea alimentării cu energie electrică

1. Respectați toate prescripțiile în vigoare.
2. Asigurați-vă de faptul că tensiunea nominală a rețelei este 230 V.
3. Introduceți un ștecher în cablul de racordare la rețea.
4. Introduceți ștecherul în priza de curent.
5. Asigurați-vă de faptul că este asigurat permanent accesul la racordul la rețea și că nu este acoperit sau așezat.

5.6.5 Conectarea regulatorului la sistemul electronic



- | | |
|--|--|
| 1 Termostat de maxim pentru încălzirea în pardoseală | 3 Regulator eBUS sau unitate de recepție radio |
| 2 Regulator 24 V | 4 Senzor extern, cablat |

1. Deschideți caseta electronică. (→ pagina 15)
2. Conectați cablul. (→ pagina 15)
3. Racordați componentele individuale în funcție de tipul instalației.

Condiție: Dacă se instalează un regulator pentru circuit multiplu.

- Modificați modul de funcționare a pompei (d.18) de pe Eco (funcționarea intermitentă a pompei) pe Confort (modul de funcționare permanent al pompei).
4. Închideți pupitrul de comandă.

6 Utilizarea

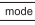





6 Utilizarea

6.1 Utilizarea codurilor de diagnoză







Puteți utiliza parametrii marcați ca reglabili din tabelul cu coduri de diagnoză pentru adaptarea produsului la instalație și la nevoile clientului.

Coduri de diagnoză – prezentare generală (→ pagina 29)

6.1.1 Activarea codurilor de diagnoză

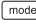
1. Apăsați tasta  timp de 7 secunde.
 - ◁  se afișează pe display.
2. Apăsați tasta  sau  pentru reglarea valorii.
 - ◁ Codul de acces (96) este rezervat persoane competente.
 - ◁ Codul de acces (35) este rezervat serviciului de asistență tehnică.
3. Pentru confirmare apăsați tasta .
 - ◁  se afișează pe display.

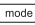
6.1.2 Setarea unui cod de diagnoză

1. Apăsați tasta  sau  pentru selectarea codului de diagnoză.
2. Pentru confirmare apăsați tasta .
 - ◁ Se afișează pe display valoarea resp. statusul codului de diagnoză.
3. Apăsați tasta  sau  pentru reglarea valorii.
4. Dacă lăsați valoarea să se aprindă intermitent 3 secunde, atunci setarea se confirmă automat.
 - ◁  se afișează pe display timp de 1 secundă.



Indicație

Este posibilă în orice moment o confirmare manuală a setării prin apăsarea tastei  mai puțin de 3 secunde.


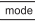
5. Procedați corespunzător pentru toți parametrii care trebuie modificați.
6. Apăsați tasta  timp de 3 secunde pentru părăsirea configurației codurilor de diagnoză.
 - ◁ Display-ul comută pe afișajul principal.

6.2 Afișajul codurilor de statut

Codurile de statut prezintă starea de funcționare actuală a produsului.

Coduri de stare – vedere de ansamblu (→ pagina 33)

6.2.1 Activarea afișajului codurilor statut


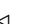

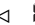






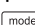
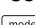
1. Mențineți apăsată tasta  mai mult de 7 secunde.
 - ◁ Pe display se afișează **S.XX**, urmat de temperatura pe turul de încălzire, de presiunea interioară a instalației și temperatura acumulatorului (în funcție de echipare).
2. Apăsați tasta  pentru părăsirea meniului.
 - ◁ Display-ul comută pe afișajul principal.

6.3 Utilizarea programelor de verificare

Puteți declanșa diverse funcții speciale la produs prin activarea diferitelor programe de verificare.

Vedere de ansamblu asupra programelor de verificare (→ pagina 29)

6.3.1 Apelarea programelor de verificare

1. Mențineți apăsată tasta  mai mult de 5 secunde.
 - ◁ În display sunt afișate toate simbolurile.
 - ◁  se afișează pe display.
2. Apăsați tasta  timp de 5 secunde.
 - ◁  se afișează pe display.
3. Apăsați tasta  sau  pentru selectarea programului de verificare.
4. Pentru confirmare apăsați tasta .
 - ◁ Pe display se afișează **on** și se pornește programul.
5. Apăsați simultan tastele  și  pe durata executării unui program de verificare.
 - ◁ Pe display se afișează alternativ temperatura agentului termic și presiunea de umplere a instalației de încălzire pe display.
6. Apăsați tasta , pentru a reveni la programul de verificare.
 - ◁ Display-ul prezintă programul de verificare.
7. Apăsați tasta  pentru părăsirea programului de verificare.
 - ◁ Pe display se afișează **OFF**.
8. Apăsați tasta  timp de 3 secunde pentru părăsirea programelor de verificare.
 - ◁ Pe display se afișează **End**.
 - ◁ Display-ul comută pe afișajul principal.



Indicație

Dacă nu apăsați o tastă timp de 15 minute, se întrerupe automat programul actual și apare afișajul de bază.

7 Punerea în funcțiune

7.1 Verificarea instalării

- ▶ Înainte de prima punere în funcțiune, verificați dacă instalarea a fost realizată corespunzător consultând lista de verificări înainte de punerea în funcțiune din anexă.

7.2 Verificarea tipului de gaz

Prin verificarea tipului de gaz asigurați-vă că produsul este reglat corect. În felul acesta asigurați o calitate optimă a aerului.

- ▶ Verificați tipul de gaz în cadrul întreținerii regulate a produsului, dacă înlocuiți componente, lucrați asupra căii gazului sau dacă realizați o comutare a gazului.

7.3 Verificarea reglajului din fabricație

Arderea produsului a fost verificată în fabrică și presetată pentru funcționarea cu grupa de gaz stabilă pe placa de timbru.

Produsul este admis numai pentru exploatarea cu gaz natural.

- ▶ Verificați indicațiile privind tipul de gaz de pe plăcuța cu date constructive și comparați-le cu tipul de gaz de la locația instalației.

Condiție: Varianta produsului **nu corespunde** grupei de gaz locale

- ▶ Nu puneți produsul în funcțiune.

Condiție: Varianta produsului **corespunde** grupei de gaz locale

- ▶ Procedați conform următoarei descrieri.

7.4 Verificarea și prepararea agentului termic/apelor de umplere și de completare



Precauție!

Pericol de pagube materiale cauzate de apa fierbinte de valoare redusă

- ▶ Asigurați o apă fierbinte de calitate suficientă.

- ▶ Înaintea umplerii sau completării instalației, verificați calitatea agentului termic.

Verificarea calității agentului termic

- ▶ Scoateți puțină apă din circuitul de încălzire.
- ▶ Verificați aspectul agentului termic.
- ▶ Dacă observați materiale sedimentate, atunci trebuie să curățați instalația de nămol.
- ▶ Cu ajutorul unei tije magnetice verificați dacă există magnetită (oxid de fier).
- ▶ Dacă observați magnetită, atunci curățați instalația și luați măsuri adecvate pentru protecția contra coroziunii. Sau montați un filtru magnetic.
- ▶ Controlați valoarea pH-ului de la apa consumată la 25 °C.
- ▶ La valori sub 6,5 sau peste 8,5 curățați instalația și preparați apa fierbinte.
- ▶ Asigurați-vă că nu este posibilă pătrunderea oxigenului în agentul termic.

Verificarea apei de umplere și de completare

- ▶ Măsurați durezza apei de umplere și de completare înaintea umplerii instalației.

Prepararea apei de umplere și de completare

- ▶ Pentru prepararea apei de umplere și de completare observați prescripțiile naționale valabile și normele tehnice.

Sunt valabile următoarele dacă prescripțiile naționale și normele tehnice nu presupun cerințe mai mari:

Trebuie să preparați agentul termic,

- dacă întreaga cantitate de apă de umplere și de completare pe durata de utilizare a instalației depășește triplul volumului nominal al instalației de încălzire, sau
- dacă nu se respectă valorile orientative indicate în tabelul următor sau

- dacă valoarea pH-ului a apei fierbinți este sub 6,5 sau peste 8,5.

Putere de încălzire totală	Duritatea apei la volumul specific al instalației ¹⁾					
	≤ 20 l/kW		> 20 l/kW ≤ 50 l/kW		> 50 l/kW	
kW	°dH	mol/m ³	°dH	mol/m ³	°dH	mol/m ³
< 50	< 16,8	< 3	11,2	2	0,11	0,02
> 50 până ≤ 200	11,2	2	8,4	1,5	0,11	0,02
> 200 până ≤ 600	8,4	1,5	0,11	0,02	0,11	0,02
> 600	0,11	0,02	0,11	0,02	0,11	0,02

1) Litri capacitate nominală/putere pe încălzire; la instalațiile cu cazane multiple se folosește cea mai mică putere pe încălzire individuală.



Precauție!

Coroziunea aluminiului și neetanșitățile rezultate astfel de apa nepotrivită de încălzire!

Contrar de ex. față de oțel, fontă cenușie sau cupru, aluminiul reacționează la apa alcalină de încălzire (valoare pH > 8,5) cu coroziune crescută.

- ▶ La aluminiu, asigurați-vă că valoarea pH-ului la apa de încălzire se află între 6,5 și maxim 8,5.



Precauție!

Pericol de pagube materiale prin îmbogățirea apei fierbinți cu aditivi adecvați!

Aditivii neadecvați pot să ducă la modificări ale componentei, zgomote în regimul de încălzire și eventual la alte pagube consecutive.

- ▶ Nu utilizați substanțe antigel, inhibitor de coroziune, biocid și mijloace de etanșare nepotrivite.

La utilizarea corespunzătoare a următorilor aditivi nu s-au observat incompatibilități până în prezent la aparatele noastre.

- ▶ La utilizare respectați obligatoriu instrucțiunile producătorului de aditiv.

Nu ne asumăm răspunderea privind compatibilitatea oricăror aditivi în restul sistemului de încălzire și pentru eficacitatea acestora.

Aditivi pentru măsuri de curățare (la final este necesară spălarea)

- Adey MC3+
- Adey MC5
- Fernox F3
- Sentinel X 300
- Sentinel X 400

7 Punerea în funcțiune

Aditivi care rămân în instalație

- Adey MC1+
- Fernox F1
- Fernox F2
- Sentinel X 100
- Sentinel X 200

Aditivi de protecție contra înghețului care rămân în instalație

- Adey MC ZERO
- Fernox Antifreeze Alphi 11
- Sentinel X 500

- ▶ Dacă ați utilizat aditivii menționați mai sus, informați utilizatorul privind măsurile necesare.
- ▶ Informați utilizatorul privind comportamentele necesare pentru protecția contra înghețului.

7.5 Evitarea unei lipse de presiuni a apei

Presiunea de umplere trebuie să fie între 0,05 și 0,27 MPa (0,5 și 2,7 bari).



Indicație

Dacă pe afișaj este prezentată temperatura pe turul de încălzire, dezactivați temporar regimul de încălzire pentru a se afișa presiunea.

Dacă instalația de încălzire se întinde pe mai multe etaje, atunci pot fi necesare valori mai mari pentru presiunea de umplere pentru a evita o pătrundere a aerului în instalația de încălzire.

Dacă presiunea apei coboară sub valoarea de 0,05 MPa (0,5 bar), atunci se aprinde intermitent valoarea pe afișaj.

Produsul se oprește dacă presiunea apei scade sub o valoare de 0,03 MPa (0,3 bari). Afișajul indică 0,0 MPa (0,0 bar). Eroarea F.22 este memorată în lista cu erori.

- ▶ Completați cu apă fierbinte pentru a repune produsul în funcțiune.
 - ◁ Afișajul prezintă intermitent valoarea presiunii până la atingerea unei presiuni de 0,05 MPa (0,5 bar) sau mai mare.

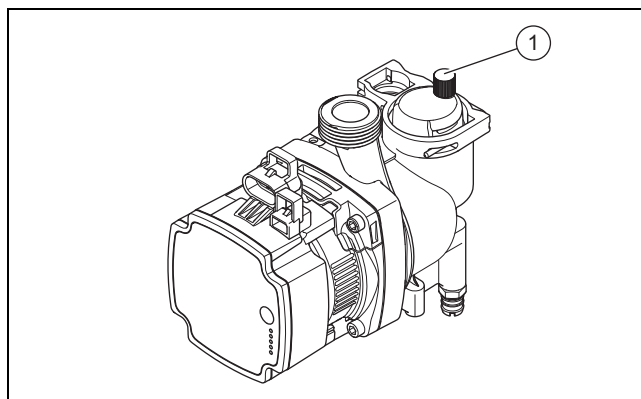
7.6 Punerea în funcțiune a produsului

- ▶ Porniți produsul de la întrerupătorul principal instalat la locație.

7.7 Umplerea instalației de încălzire

Prelucrare preliminară

- ▶ Spălați instalația de încălzire.



1. Desfaceți dopurile dispozitivului de aerisire rapidă (1) de pe pompă cu două răsuciri.
2. Completați cu apă până la atingerea presiunii de umplere necesare.
 - ◁ Produsul nu este pus în funcțiune.
 - ◁ Presiunea instalației încălzirii se aprinde intermitent pe afișaj.
 - ◁ Dacă presiunea este mai mică de 0,05 MPa (0,5 bar) și este crescută mai mult de 15 secunde peste 0,07 MPa (0,7 bar), atunci se activează o funcție de aerisire rapidă.
3. Lăsați deschis dispozitivul de aerisire rapidă al pompei.
4. Asigurați-vă de faptul că presiunea apei fierbinte corespunde presiunii de umplere necesare. Dacă este cazul, reumpleți produsul.



Indicație

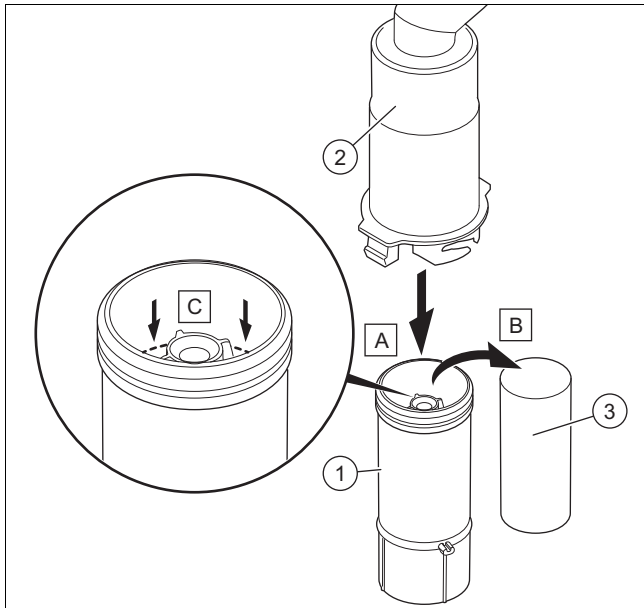
Pentru umplere, puteți utiliza robinetul de umplere din partea inferioară a aparatului.

5. Verificați dacă toate racordurile sunt etanșe.

7.8 Aerisirea instalației de încălzire

1. Asigurați-vă că presiunea de umplere a instalației de încălzire este peste presiunea minimă, înaintea aerisirii circuitului.
2. Deschideți toate robinetele radiator cu termostat.
3. Deschideți toate ventilele de aerisire ale instalației.
4. Alegeți programul de verificare P.06 pentru aerisirea instalației de încălzire.
 - ◁ Produsul nu este pus în funcțiune.
5. Aerisiți toate radiatoarele până când din ventilul de aerisire se scurge apă fără bule de aer și instalația de încălzire este umplută cu apă.
6. Închideți toate ventilele de aerisire ale instalației.
7. În cazul în care, după încheierea programului de verificare P.06 se află încă prea mult aer în instalația de încălzire, atunci reporniți programul de verificare.

7.9 Umplerea sifonului de condens



1. Desprindeți partea inferioară a sifonului (1) din partea superioară a acestuia (2).
2. Îndepărtați plutitorul (3).
3. Umpleți partea inferioară a sifonului până la 10 mm sub muchia superioară a conductei de scurgere a condensatului cu apă.
4. Reintroduceți la loc plutitorul (3).



Indicație

Verificați dacă este prezent plutitorul în sifonul de condens.

5. Prindeți partea inferioară a sifonului (1) pe partea superioară a acestuia (2).

7.10 Umplerea circuitului de apă caldă

1. Deschideți robinetele de apă pentru umplerea circuitului de apă caldă.
2. Închideți robinetele de apă la atingerea cantității de scurgere corespunzătoare.
 - ◀ Circuitul de apă caldă este umplut.
3. Verificați etanșeitatea tuturor racordurilor și a întregului sistem.

7.11 Verificarea reglării gazului

Numai un instalator calificat este autorizat să realizeze setări asupra armăturii de gaz.

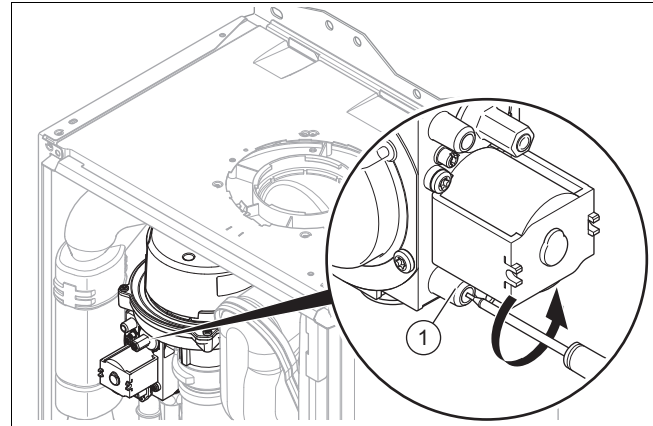
Orice plombare distrusă trebuie înlocuită.

Șurubul de reglare a dioxidului de carbon trebuie plombat.

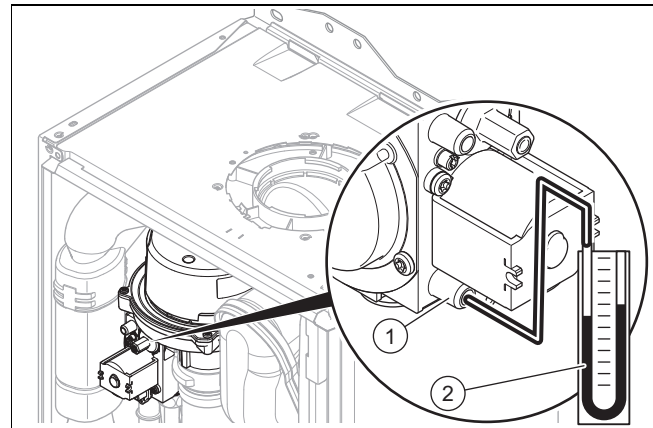
Este interzisă modificarea reglajului din fabrică al regulatorului de presiune al gazului la armătura de gaz.

7.11.1 Verificarea presiunii de racordare a gazului (presiunea de curgere a gazului)

1. Închideți robinetul de gaz.



2. Desfaceți șurubul de etanșare cu o șurubelniță de la niplul de măsurare (1) al armăturii de gaz.



3. Racordați un manometru (2) la niplul de măsurare (1).
4. Deschideți robinetul de gaz.
5. Puneți în funcțiune produsul cu programul de verificare (P.01) și reglați valoarea.
 - Valoarea de reglare a programului P.01: 100
 - Vedere de ansamblu asupra programelor de verificare (→ pagina 29)
6. Măsurați presiunea de racordare a gazului față de presiunea atmosferică.

Presiunea de racordare admisă

România	Gaz natural	G20	1,7 ... 2,5 kPa (17,0 ... 25,0 mbar)



Indicație

Presiunea de racordare este măsurată la armătura de gaz, din acest motiv poate să fie valoarea minimă admisă la 0,1 kPa (1 mbar) sub valoarea minimă care este indicată în tabel.

Rezultat:

Presiunea de racordare a gazului **nu** se află în intervalul admis

8 Adaptare la instalația de încălzire



Precauție!

Riscul producerii de pagube materiale și de erori în funcționare prin presiunea greșită a racordului de gaz!

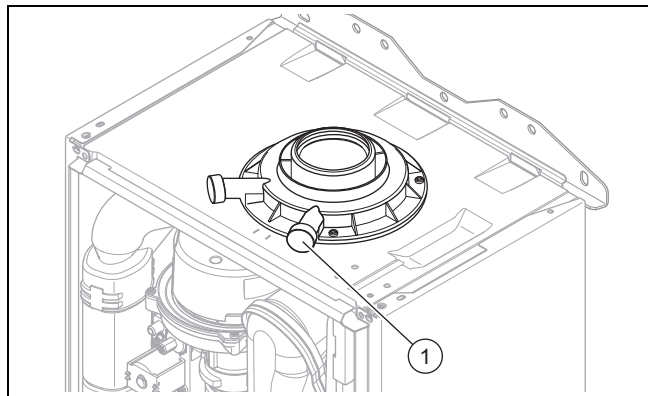
Dacă presiunea racordului de gaz se află în afara domeniului admis, atunci aceasta poate duce la erori de funcționare și deteriorări ale produsului.

- ▶ Nu realizați setări la produs.
- ▶ Nu puneți produsul în funcțiune.

- ▶ Dacă nu puteți remedia eroarea, atunci informați societatea furnizoare de gaz.
 - ▶ Închideți robinetul de gaz.
7. Scoateți produsul din funcțiune.
 8. Închideți robinetul de gaz.
 9. Detașați manometrul.
 10. Strângeți șurubul niplului de măsurare (1).
 11. Deschideți robinetul de gaz.
 12. Verificați niplul de măsurare pentru etanșeitatea la gaz.

7.11.2 Verificarea conținutului CO₂

1. Puneți în funcțiune produsul cu programul de verificare (P.01) și reglați valoarea.
 - Valoarea de reglare a programului P.01: 100Vedere de ansamblu asupra programelor de verificare (→ pagina 29)
2. Așteptați până când valoarea citită devine stabilă.
 - Durata de așteptare pentru citirea unei valori stabile: 5 min



3. Deșurubați capacul punctelor de măsurare de măsurare gaze arse (1).
4. Măsurați conținutul de CO₂ la ștuțul de măsurare a gazelor de ardere (1).
5. Comparați valoarea măsurată cu valoarea corespunzătoare din tabel.

Verificarea valorii CO₂

România
Carcasă frontală detașată / carcasă frontală montată
Gaz natural
G20
9,2 ± 1 %

◁ Valoarea este în ordine.

- ▽ Dacă valoarea nu este corectă, este interzisă punerea produsului în funcțiune.
 - ▶ Informați serviciul de asistență tehnică al fabricii.

7.12 Verificarea etanșeității

- ▶ Verificați etanșeitatea conductei de gaz, circuitul de încălzire și circuitul apei calde.
- ▶ Verificați sistemul de evacuare a gazelor arse pentru o instalare ireproșabilă.

7.12.1 Verificarea regimului de încălzire

1. Activați regimul de încălzire la interfața utilizatorului.
 2. Rotiți complet toate ventilele cu termostat de pe radiatoare.
 3. Lăsați produsul să funcționeze minim 15 minute.
 4. Umpleți și aerisiți instalația de încălzire. (→ pagina 18)
 5. Aerisiți instalația de încălzire. (→ pagina 18)
 6. Activați afișajul stării de funcționare actuale. (→ pagina 16)
- Coduri de stare – vedere de ansamblu (→ pagina 33)
- ◁ Dacă produsul funcționează corespunzător, pe afișaj apare **S.04**.

7.12.2 Verificarea preparării apei calde menajere

1. Activați regimul de pregătire a apei calde la interfața utilizatorului.
 2. Deschideți complet prin rotire un robinet de apă caldă.
 3. Activați afișajul stării de funcționare actuale. (→ pagina 16)
- Coduri de diagnoză – prezentare generală (→ pagina 29)
- ◁ Dacă produsul funcționează corespunzător, pe afișaj apare **S.14**.

8 Adaptare la instalația de încălzire

Puteți stabili/modifica noi parametrii ai instalației (Capitolul „Utilizarea codurilor de diagnoză”).

Coduri de diagnoză – prezentare generală (→ pagina 29)

8.1 Reglarea timpului de blocare a arzătorului

Pentru a evita o pornire și oprire frecventă a arzătorului, iar astfel pierderi de energie, după fiecare oprire a arzătorului pentru o anumită durată se activează un blocaj electronic de repornire. Durata de blocare a arzătorului este activă numai pentru regimul de încălzire. Un regim de apă caldă menajeră pe parcursul unei durate în curs de blocare a arzătorului nu influențează elementul de temporizare.

8.1.1 Setarea duratei de blocare a arzătorului

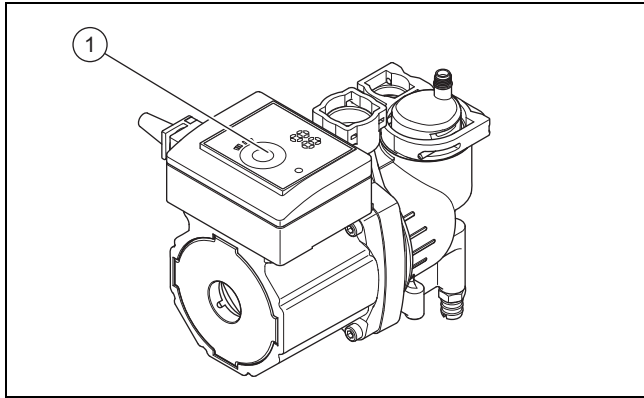
- ▶ Reglați codul diagnoză. (→ pagina 16)
- Coduri de diagnoză – prezentare generală (→ pagina 29)

8.1.2 Resetarea duratei de blocare a arzătorului

- ▶ Apăsați tasta de depanare.
- ◀ Pe display se afișează 4.

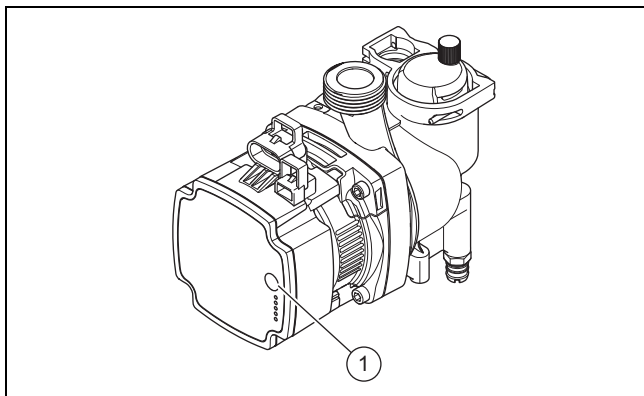
8.2 Reglarea puterii pompei

Condiție: Leopard Condens 24



- ▶ Dacă este necesar, setați treapta de turație a pompei cu ajutorul tastei (1).

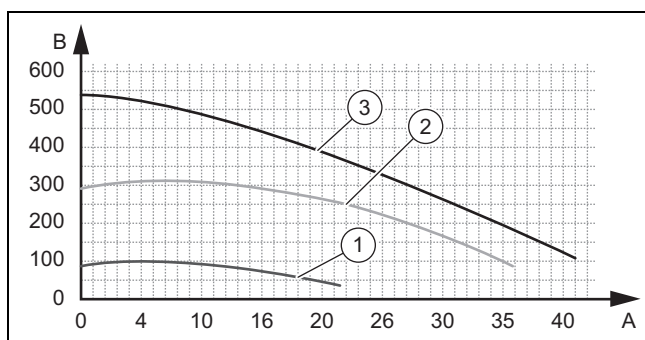
Condiție: Leopard Condens 28



- ▶ Dacă este necesar, setați treapta de turație a pompei cu ajutorul tastei (1).

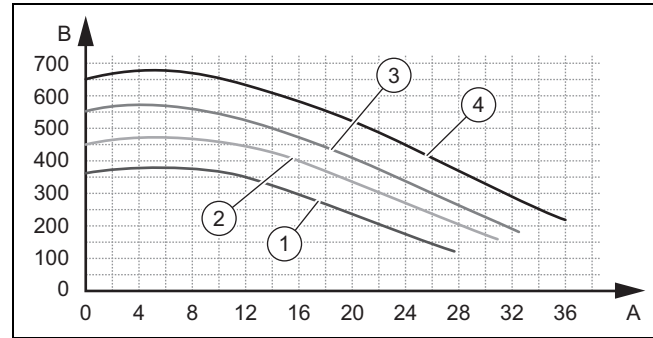
8.2.1 Digramă pompă

Leopard Condens 24:



- | | | | |
|---|----------------------|---|-----------------------------|
| 1 | Treapta de turație 1 | A | Debitul din circuit (l/min) |
| 2 | Treapta de turație 2 | B | Presiunea disponibilă (hPa) |
| 3 | Treapta de turație 3 | | |

Leopard Condens 28:



- | | | | |
|---|----------------------|---|-----------------------------|
| 1 | Treapta de turație 1 | 4 | Treapta de turație 4 |
| 2 | Treapta de turație 2 | A | Debitul din circuit (l/min) |
| 3 | Treapta de turație 3 | B | Presiunea disponibilă (hPa) |

9 Predarea către utilizator

- ▶ După finalizarea instalării, lipiți abțibildul alăturat (în limba operatorului) pe învelișul produsului.
- ▶ Explicați utilizatorului poziția și funcționarea dispozitivelor de siguranță.
- ▶ Instruiți utilizatorul privind manevrarea aparatului.
- ▶ Puneți accentul pe instrucțiunile de siguranță pe care utilizatorul trebuie să le respecte.
- ▶ Informați utilizatorul privind necesitatea întreținerii aparatului conform intervalelor indicate.
- ▶ Instruiți operatorul privind măsurile luate pentru alimentarea cu aer de ardere și amplasarea sistemului de evacuare a gazelor arse.

10 Inspecția și întreținerea

10.1 Respectarea intervalelor de inspecție și întreținere

- ▶ Respectați intervalele de inspecție și de întreținere minime. În funcție de rezultatele inspecției poate fi necesară o întreținere mai din timp.
- Lucrări de inspecție și întreținere – vedere de ansamblu (→ pagina 38)

10.2 Procurarea pieselor de schimb

Componentele originale ale produsului au fost certificate în procesul de certificare a conformității prin producător. Dacă utilizați la întreținere sau reparație alte piese necertificate, respectiv neavizate, acest lucru poate duce la pierderea conformității produsului și astfel la necorespunderea produsului față de standardele valabile.

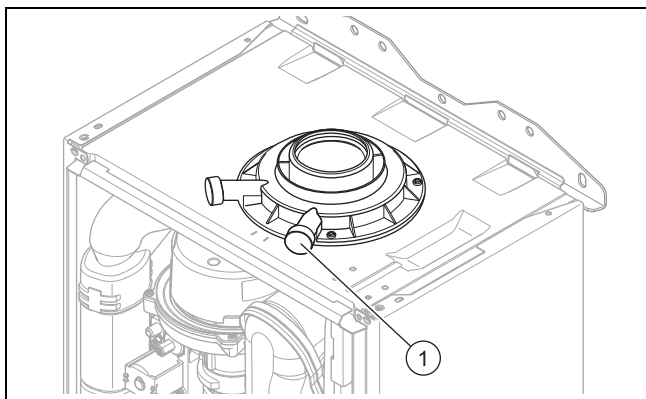
Recomandăm insistent utilizarea pieselor de schimb originale ale producătorului, deoarece astfel este asigurată o funcționare fără defecțiuni și sigură a produsului. Pentru a obține informații despre piesele de schimb originale disponibile, puteți utiliza datele de contact indicate pe partea posterioară a acestor instrucțiuni.

- ▶ Dacă aveți nevoie de piese de schimb pentru întreținere sau reparație, atunci folosiți exclusiv piese de schimb avizate pentru produs.

10 Inspectia și întreținerea

10.3 Verificarea conținutului CO₂

- Puneți în funcțiune produsul cu programul de verificare (P.01) și reglați valoarea.
 - Valoarea de reglare a programului P.01: 100
 Vedere de ansamblu asupra programelor de verificare (→ pagina 29)
- Așteptați până când valoarea citită devine stabilă.
 - Durata de așteptare pentru citirea unei valori stabile: 5 min



- Deșurubați capacul punctelor de măsurare a gazelor arse (1).
- Măsurați conținutul de CO₂ de la punctul de măsurare a gazelor arse (1).
- Comparați valoarea măsurată cu valoarea corespunzătoare din tabel.

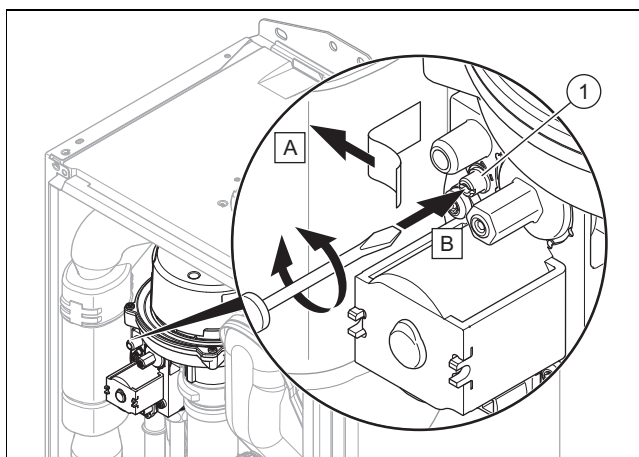
Verificarea valorii CO₂

România
Carcasă frontală detașată / carcasă frontală montată
Gaz natural
G20
9,2 ± 1 %

- Valoarea este în ordine.
- Dacă valoarea nu este corectă, este interzisă punerea produsului în funcțiune.
 - Reglați conținutul de CO₂. (→ pagina 22)

10.4 Reglarea conținutului de CO₂

Condiție: Este necesar reglajul conținutului de CO₂



- Îndepărtați abțibildul.

- Rotiți șurubul (1) pentru reglarea conținutului de CO₂ (valoare cu carcasa frontală detașată).
 - Creșterea conținutului de CO₂: rotire în sens antiorar
 - Reducerea conținutului de CO₂: rotire în sens orar
- Reglați numai în etape de 1/8 răsuciri și așteptați cca. 1 minut după fiecare răsucire până la stabilizarea valorii.
- Comparați valoarea măsurată cu valoarea corespunzătoare din tabel.

Reglarea valorii CO₂

	România
	Carcasă frontală detașată / carcasă frontală montată
	Gaz natural
	G20
CO ₂ la sarcină totală	9,2 ± 0,2 %
Setat pentru indexul Wobbe W ₀	14,09 kW·h/m ³
O ₂ la sarcină totală	4,5 ± 1,8 vol. %
CO la sarcină totală	≤ 250 ppm
CO/CO ₂	≤ 0,0027

- Dacă reglajul nu se află în intervalul de reglare indicat, atunci este interzisă punerea în funcțiune a produsului.
 - Informați serviciul de asistență tehnică.
- Verificați dacă sunt îndeplinite cerințele de menținere curată a aerului resp. CO.
- Montați panoul frontal.

10.5 Demontarea racordului gaz-aer

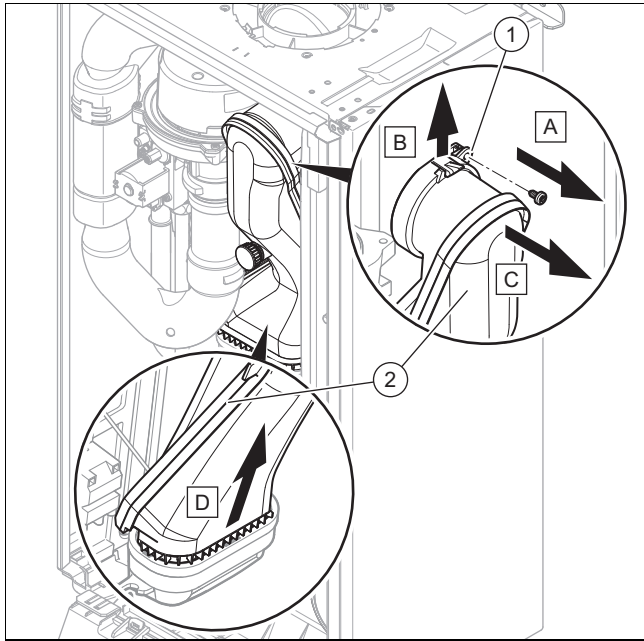


Indicație

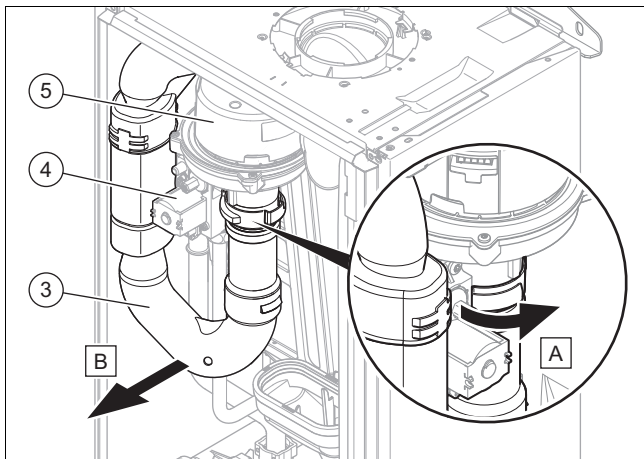
Grupa de construcție de legătură aer-gaz este compusă din trei componente principale:

- Suflantă
- armătura de gaz,
- Capacul arzătorului

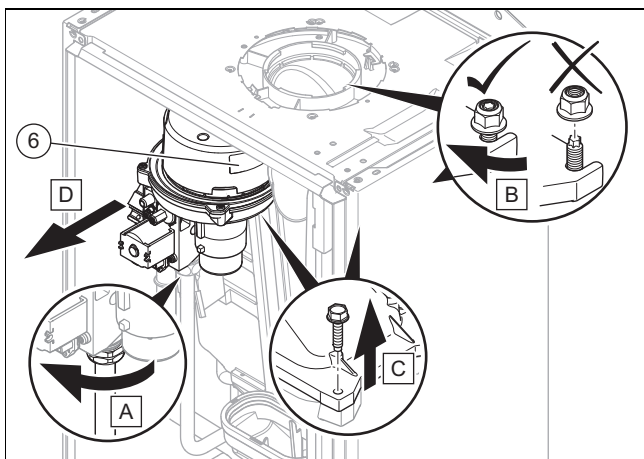
- Oprii produsul de la întrerupătorul principal.
- Închideți robinetul de gaz.
- Demontați capacul frontal. (→ pagina 9)



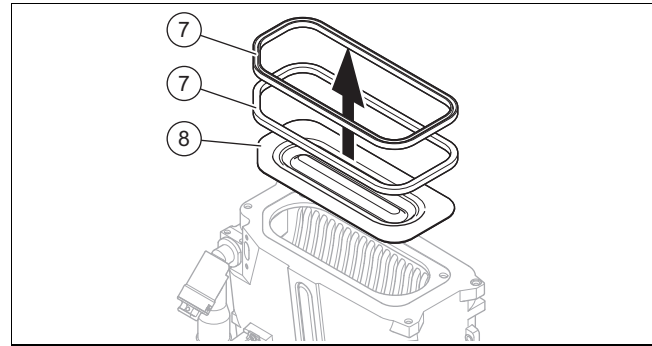
4. Îndepărtați șurubul (1).
5. Apăsați în sus clipsul.
6. Îndepărtați tubulatura de gaze arse (2).



7. Îndepărtați conducta de admisie aer (3).
8. Scoateți fișa de pe armătura de gaz (4) și de pe suflantă (5).

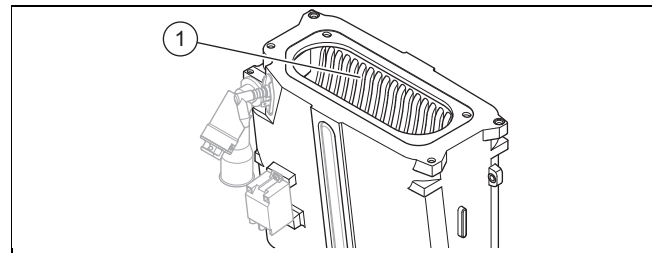


9. Îndepărtați legătura aer-gaz (6).



10. Îndepărtați garniturile arzătorului (7) și arzătorul (8).
11. Verificați arzătorul și schimbătorul de căldură pentru deteriorări și murdării.
12. Dacă este necesar, curățați sau înlocuiți subansamblurile conform următoarelor capitole.
13. Montați cele două garnituri noi ale arzătorului.

10.6 Curățarea schimbătorului de căldură

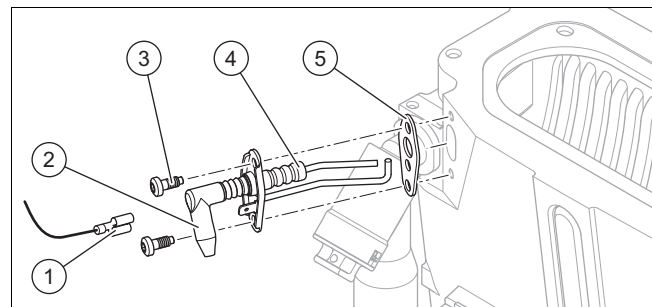


1. Protejați caseta electronică rabatată în jos contra stropilor de apă.
2. Curățați cu apă fantele schimbătorului de căldură (1).
◀ Apa se scurge în tăvița de condens.

10.7 Verificarea arzătorului

1. Verificați suprafața arzătorului dacă are deteriorări posibile. Înlocuiți arzătorul, dacă depistați deteriorări.
2. Montați cele două garnituri noi ale arzătorului.

10.8 Verificarea electrozului de aprindere

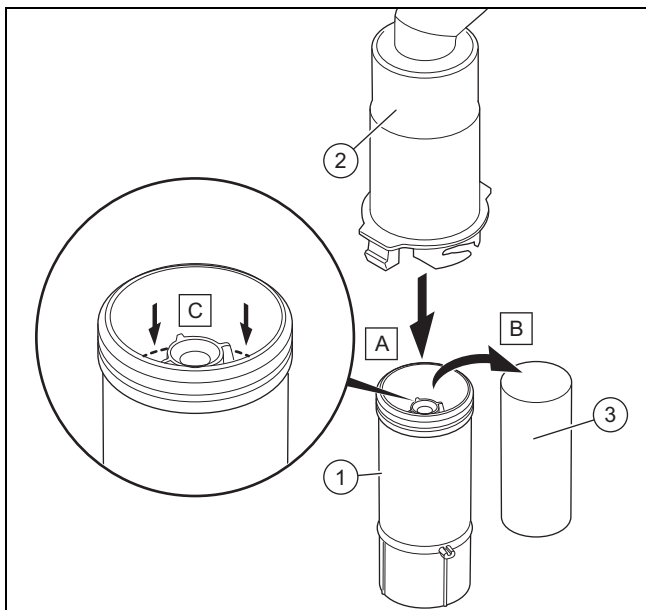


1. Deconectați conexiunea (2) și cablul de împământare (1).
2. Îndepărtați șuruburile de fixare (3).
3. Îndepărtați cu grijă electrozului din camera de ardere.
4. Verificați dacă sunt fără deteriorări capetele electrozului (4).
5. Verificați distanța electrozilor.

10 Inspecția și întreținerea

- Distanța electrozilor de aprindere: 3,5 ... 4,5 mm
6. Asigurați-vă de faptul că garnitura (5) nu este deteriorată.
 - ▽ Înlocuiți garnitura, dacă este necesar.

10.9 Curățarea sifonului de condens



1. Desprindeți partea inferioară a sifonului (1) din partea superioară a acestuia (2).
2. Îndepărtați plutitorul (3).
3. Spălați cu apă plutitorul și partea inferioară a sifonului.
4. Umpleți partea inferioară a sifonului până la 10 mm sub muchia superioară a conductei de scurgere a condensatului cu apă.
5. Reintroduceți la loc plutitorul (3).



Indicație

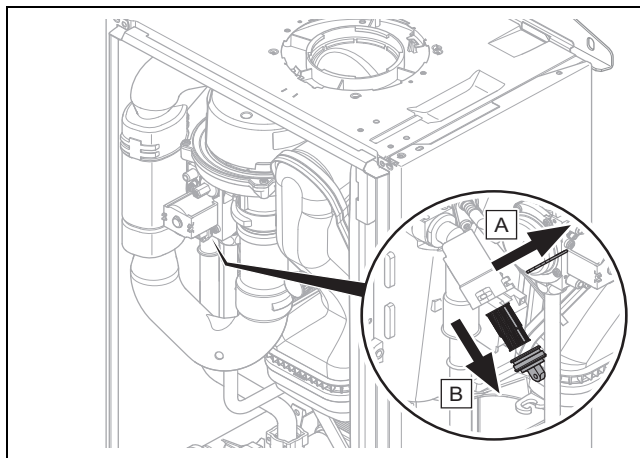
Verificați dacă este prezent plutitorul în sifonul de condens.

6. Prindeți partea inferioară a sifonului (1) pe partea superioară a acestuia (2).

10.10 Curățarea sitei la admisia de apă rece

1. Racordați țeava principală de apă rece.
2. Goliți produsul pe partea apei calde menajere.
3. Îndepărtați piesa de racordare la conexiune pentru țeava de apă rece a produsului.
4. Curățați sита la intrarea de apă rece, fără scoaterea acesteia.

10.11 Curățarea filtrelor de încălzire



1. Goliți produsul. (→ pagina 24)
2. Îndepărtați clipsul.
3. Scoateți filtrul de încălzire și curățați-l.
4. Remontați componentele în ordinea inversă.

10.12 Montarea racordului gaz-aer

1. Montați arzătorul.
2. Încorporați două garnituri ale arzătorului noi în capacul arzătorului.
3. Montați racordul gaz-aer.
4. Strângeți șuruburile la legătura aer-gaz.
 - Ideal, la 7 Nm dacă dispuneți de o cheie dinamometrică.
5. Montați tubulatura de gaze arse.
6. Montați conducta de admisie aer.

10.13 Golirea produsului

1. Închideți robinetele de întreținere ale produsului.
2. Porniți programul de verificare P.05 (→ pagina 16).
Vedere de ansamblu asupra programelor de verificare (→ pagina 29)
3. Deschideți ventilele de golire.
4. Asigurați-vă de faptul că este deschisă clapeta dezaeratorului de pe pompa internă, astfel încât produsul să fie golit complet.

10.14 Verificarea presiunii preliminare a vasului de expansiune

1. Goliți produsul. (→ pagina 24)
2. Măsurați presiunea preliminară a vasului de expansiune cu membrană la ventilul recipientului.

Condiție: Presiunea preliminară < 0,075 MPa (0,75 bari)

- Umpleți vasul de expansiune corespunzător înălțimii statice a instalației de încălzire în mod ideal cu azot, în caz contrar cu aer. Verificați dacă este deschis ventilul de golire pe durata completării.
3. Dacă iese apă la ventilul vasului de expansiune, atunci trebuie să înlocuiți vasul de expansiune (→ pagina 26).
 4. Umpleți și aerisiți instalația de încălzire. (→ pagina 18)

10.15 Încheierea lucrărilor de inspecție și întreținere

1. Verificați presiunea de racordare a gazului (presiunea de curgere a gazului). (→ pagina 19)
2. Verificați conținutul CO₂. (→ pagina 22)

11 Remedierea defecțiunilor

11.1 Remedierea erorii

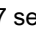
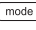
- ▶ Dacă sunt prezente coduri de eroare (F.XX), consultați tabelul din anexă sau utilizați programul respectiv programele de verificare.
Codurile de eroare – vedere de ansamblu (→ pagina 34)
Vedere de ansamblu asupra programelor de verificare (→ pagina 29)

Dacă există simultan mai multe erori, display-ul afișează alternativ codurile de eroare, urmate de ora la care au apărut.

- ▶ Apăsăți tasta de depanare.
- ▶ Dacă nu puteți remedia codul de eroare și dacă reapare după mai multe încercări de deparazitare, atunci adresați-vă serviciului de asistență tehnică.

11.2 Accesarea memoriei de erori

Ultimele 10 coduri de eroare sunt stocate în memoria de erori (cu ora la care a apărut eroarea corespunzătoare, respectiv după 24 de ore cu numărul de zile).

- ▶ Mențineți apăsată tasta  mai mult de 7 secunde.
Codurile de eroare – vedere de ansamblu (→ pagina 34)
- ▶ Apăsăți tasta  pentru părăsirea meniului.

11.3 Ștergerea memoriei de erori

1. Ștergeți memoria de erori cu codul de diagnoză **d.94**.
2. Reglați codul diagnoză. (→ pagina 16)
Coduri de diagnoză – prezentare generală (→ pagina 29)

11.4 Resetarea parametrilor la setările din fabrică

1. Resetați toți parametrii cu codul de diagnoză **d.96** înapoi la reglarea din fabrică.
2. Reglați codul diagnoză. (→ pagina 16)
Coduri de diagnoză – prezentare generală (→ pagina 29)

11.5 Pregătirea reparației

1. Opriți produsul.
2. Decuplați produsul de la instalația electrică.
3. Demontați capacul frontal.
4. Închideți robinetul de gaz.
5. Închideți robinetele de întreținere în turul și returul de încălzire.
6. Închideți robinetul de întreținere în conducta de apă rece.
7. Dacă doriți să înlocuiți subansamblurile cu apă ale produsului, atunci goliți produsul.
8. Asigurați-vă că nu picură apă pe componentele parcurse de curent (de exemplu, pupitrul de comandă).
9. Folosiți numai garnituri și garnituri inelare noi. Nu folosiți dispozitive de etanșare suplimentare.

11.6 Înlocuirea componentelor defecte

11.6.1 Înlocuirea arzătorului

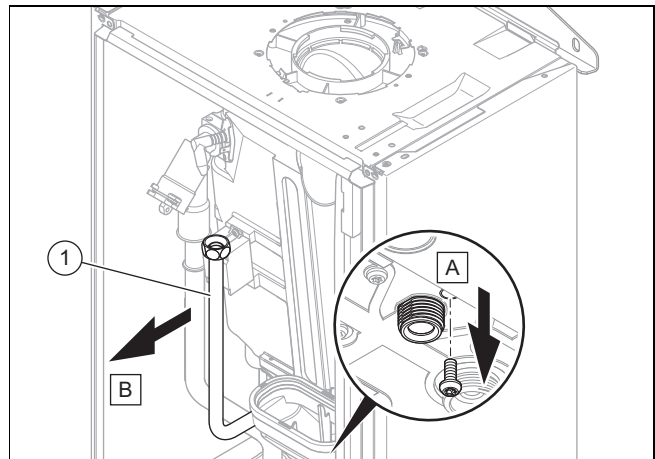
1. Demontați racordul gaz-aer. (→ pagina 22)
2. Îndepărtați garnitura arzătorului.
3. Detașați arzătorul.
4. Așezați noul arzător cu o garnitură nouă de arzător pe schimbătorul de căldură.
5. Montați racordul gaz-aer. (→ pagina 24)

11.6.2 Înlocuirea legăturii aer-gaz

1. Demontați racordul gaz-aer. (→ pagina 22)
2. Montați noua legătură aer-gaz (→ pagina 24).

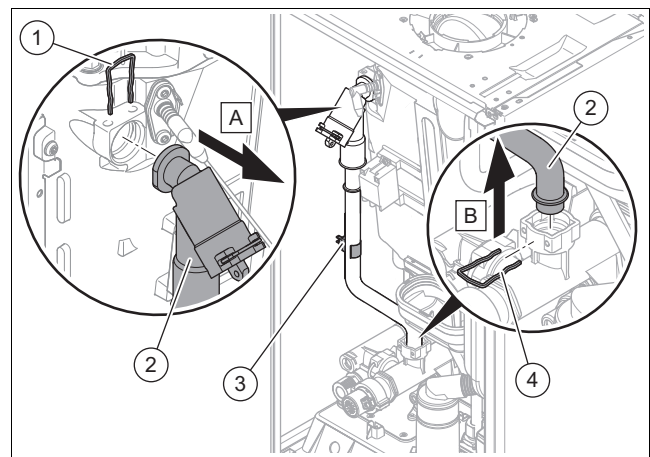
11.6.3 Înlocuirea schimbătorului de căldură

1. Demontați capacul frontal. (→ pagina 9)
2. Demontați racordul gaz-aer. (→ pagina 22)



3. Îndepărtați tubul de gaz (1).

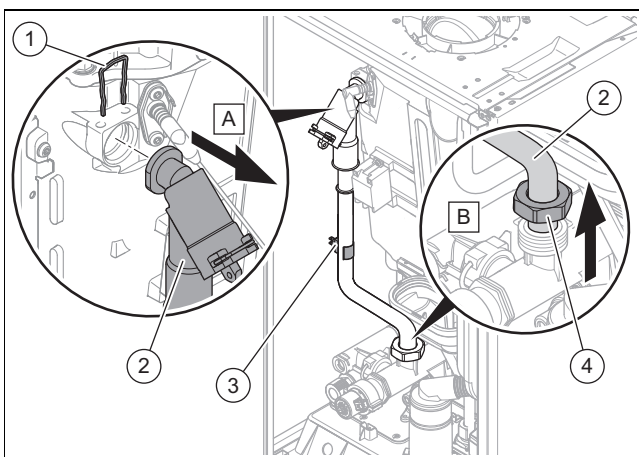
Condiție: Leopard Condens 24



- ▶ Îndepărtați senzorul de temperatură (3).
- ▶ Îndepărtați clipsul superior (1).
- ▶ Îndepărtați clipsul inferior (4).
- ▶ Îndepărtați țeava de tur (2).

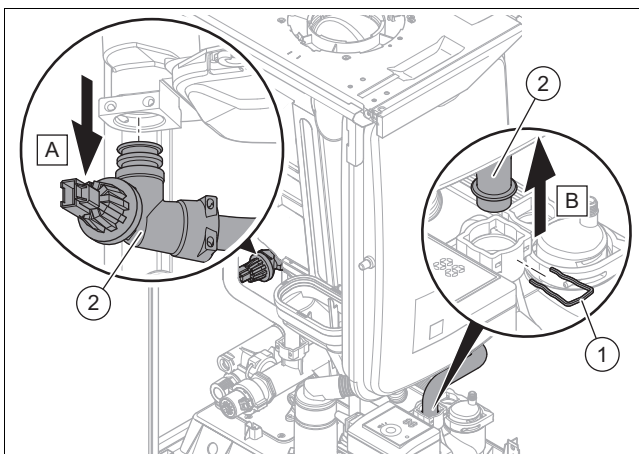
11 Remedierea defecțiunilor

Condiție: Leopard Condens 28



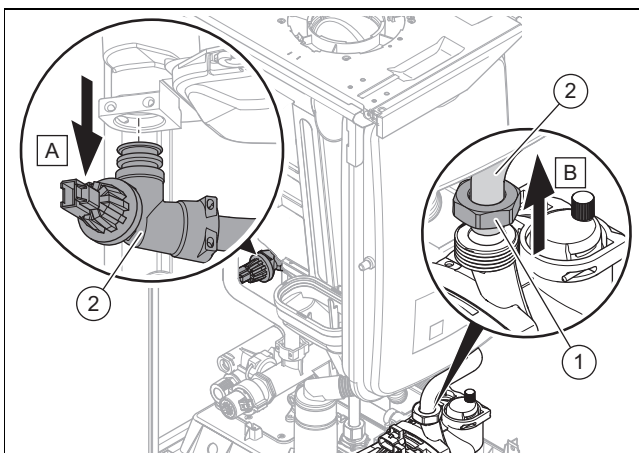
- ▶ Îndepărtați senzorul de temperatură (3).
- ▶ Îndepărtați clipsul superior (1).
- ▶ Slăbiți piulița (4).
- ▶ Îndepărtați țeava de tur (2).

Condiție: Leopard Condens 24

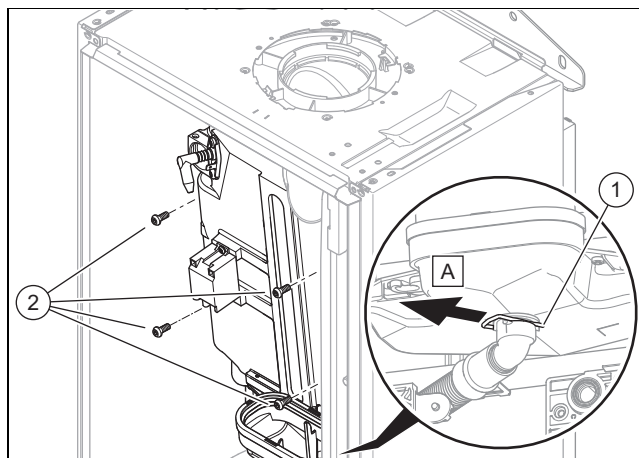


- ▶ Îndepărtați clipsul (1).
- ▶ Îndepărtați țeava de retur (2).

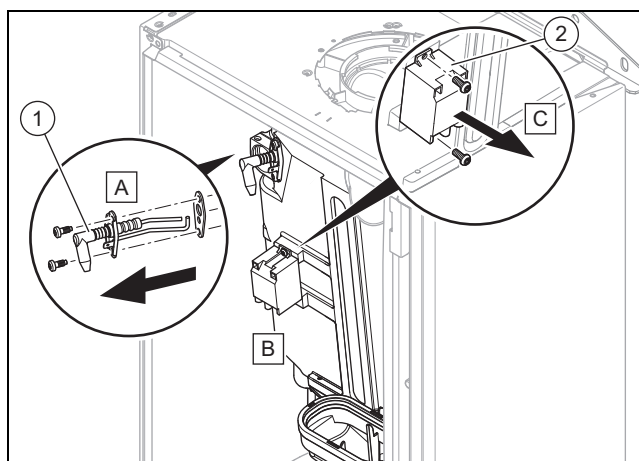
Condiție: Leopard Condens 28



- ▶ Slăbiți piulița (1).
- ▶ Îndepărtați țeava de retur (2).



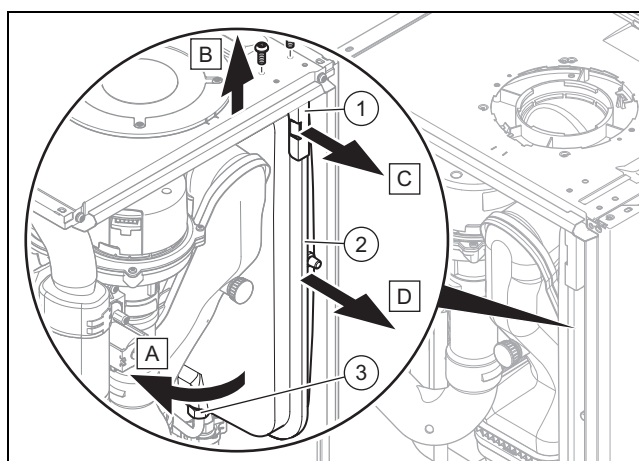
4. Îndepărtați clipsul de sub tăvița de condens (1).
5. Slăbiți cele patru șuruburi (2).



6. Îndepărtați electrodul de aprindere (1).
7. Ridicați ușor schimbătorul de căldură și îndepărtați-l împreună cu tăvița de condens.
8. Îndepărtați transformatorul de aprindere (2).
9. Montați noul schimbător de căldură, în ordine inversă.

11.6.4 Înlocuirea vasului de expansiune cu membrană

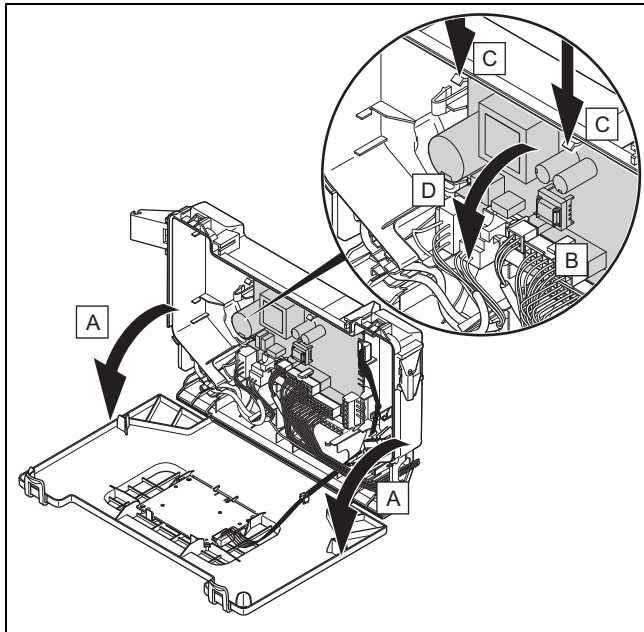
1. Goliți produsul. (→ pagina 24)



2. Slăbiți piulița (3).
3. Îndepărtați cele două șuruburi ale tablei de susținere (1).
4. Detașați tabla de susținere.

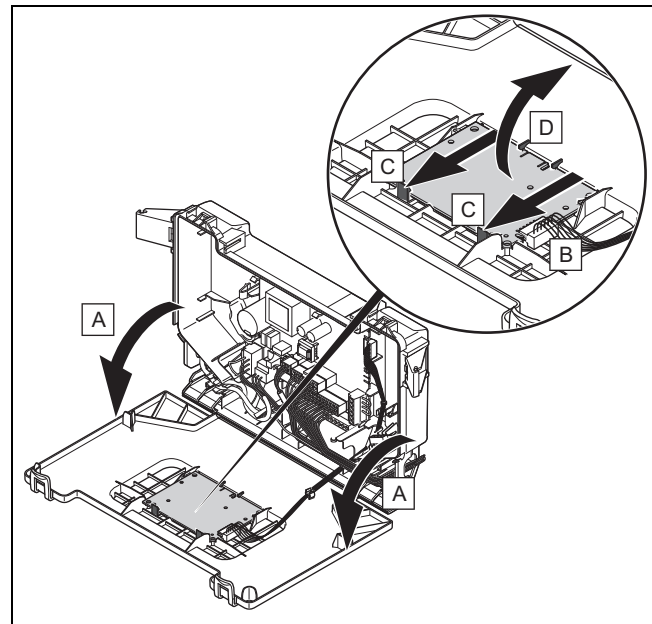
5. Scoateți vasul de expansiune (2) în față.
6. Așezați noul vas de expansiune cu membrană în aparat.
7. Înșurubați noul vas de expansiune cu membrană cu racordul de apă. Folosiți pentru aceasta o garnitură nouă.
8. Fixați tabla de susținere cu ambele șuruburi.
9. Umpleți și aerisiți aparatul (→ pagina 18) și, dacă este necesar, instalația de încălzire.

11.6.5 Se înlocuiește placa electronică principală



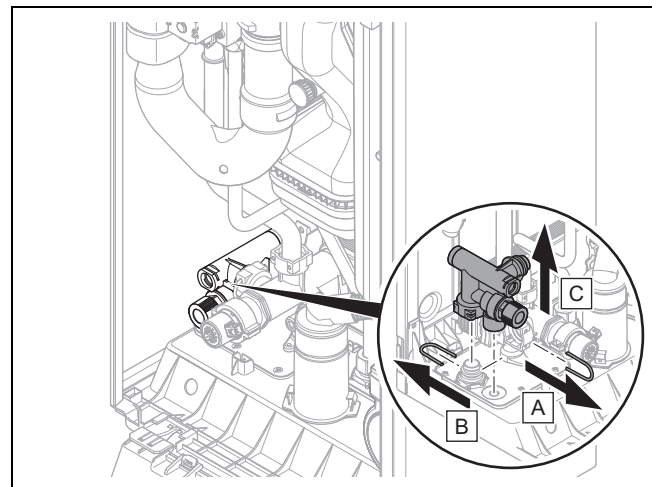
1. Deschideți caseta electronică. (→ pagina 15)
2. Scoateți toate fișele de pe placa electronică.
3. Slăbiți clipsurile de pe placa electronică.
4. Îndepărtați placa electronică.
5. Montați noua placă electronică astfel încât să se prindă jos în canelură și sus în clipsuri.
6. Introduceți fișa plăcii electronice.
7. Închideți caseta electronică.

11.6.6 Înlocuirea plăcii electronice pentru interfața utilizatorului



1. Deschideți caseta electronică. (→ pagina 15)
2. Scoateți fișa de pe placa electronică.
3. Slăbiți clipsurile de pe placa electronică.
4. Îndepărtați placa electronică.
5. Montați noua placă electronică astfel încât să se prindă jos în canelură și sus în clipsuri.
6. Introduceți fișa plăcii electronice.
7. Închideți caseta electronică.

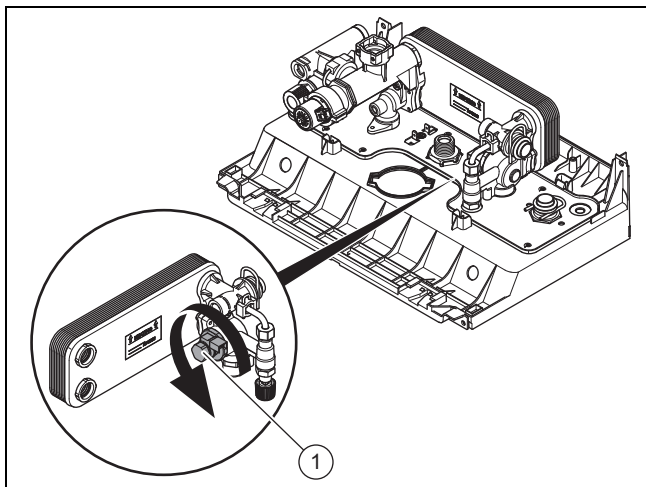
11.6.7 Înlocuirea supapei de siguranță



1. Scoateți ambele clipsuri.
2. Scoateți componentele împreună cu supapa de siguranță.
3. Montați componentele cu supapa de siguranță și cu un inel O nou.
4. Reatașați clipsurile.

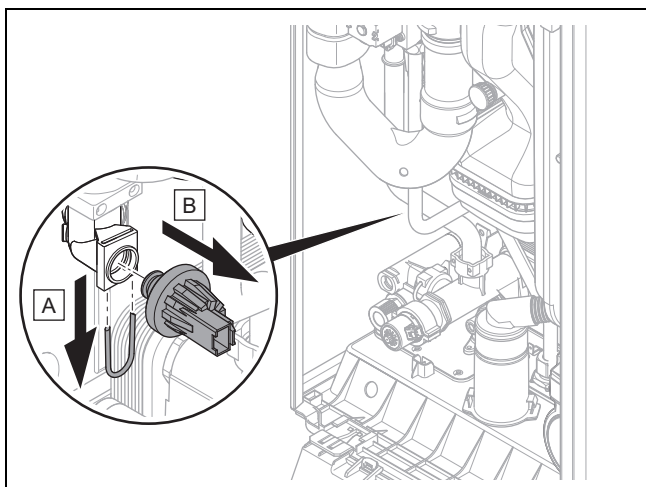
12 Scoaterea produsului din funcțiune

11.6.8 Înlocuirea senzorului de debit



1. Slăbiți fișa.
2. Îndepărtați senzorul de debit (1).
3. Montați noul senzor de debit.
4. Introduceți ștecărul.

11.6.9 Înlocuirea senzorului de presiune



1. Slăbiți fișa.
2. Îndepărtați clipsul.
3. Scoateți senzorul de presiune.
4. Montați noul senzor de presiune.
5. Reatașați clipsul.

11.6.10 Înlocuirea cablului de alimentare electrică



Indicație

Cablul trebuie înlocuit de către producător, de către serviciul său de asistență tehnică sau de către persoane calificate corespunzător pentru evitarea pericolelor.

- ▶ Dacă este deteriorat cablul de alimentare electrică, atunci înlocuiți-l conform recomandărilor pentru conexiunea electrică (→ pagina 15).

- Secțiunea cablului de alimentare electrică: 3 G 0,75mm²

11.7 Încheierea reparației

- ▶ Verificați funcționarea și etanșeitatea (→ pagina 20) produsului.

12 Scoaterea produsului din funcțiune

- ▶ Opriți produsul.
- ▶ Decuplați aparatul de la rețeaua electrică.
- ▶ Închideți robinetul de gaz.
- ▶ Închideți robinetul de apă rece.
- ▶ Goliți produsul. (→ pagina 24)

13 Serviciul de asistență tehnică

Datele de contact pentru serviciul nostru de asistență tehnică le găsiți la adresa indicată pe partea posterioară sau pe www.protherm.eu.

Anexă

A Vedere de ansamblu asupra programelor de verificare

**Indicație**

Deoarece tabelul programului este folosit pentru diferite produse, este posibil să nu fie vizibile unele programe la produsul respectiv.

Afișaj	Semnificație
P.01	Regimul arzătorului la sarcină termică reglabilă: După aprindere produsul lucrează cu sarcina termică care este reglată între „0” (0 % = Pmin) și „100” (100 % = Pmax). Funcția este activă pentru un interval de timp de 15 minute.
P.02	Regimul arzătorului cu sarcină de aprindere: După aprindere produsul lucrează cu sarcina de aprindere. Funcția este activă pentru un interval de timp de 15 minute.
P.03	Produsul funcționează cu sarcina termică maximă setată prin codul de diagnoză d.00 în regimul de încălzire.
P.04	Funcția coșar: Când este prezentă o solicitare de apă caldă atunci produsul lucrează în regimul de preparare a apei calde și cu sarcina maximă de încălzire. Când este prezentă o solicitare de apă caldă atunci produsul lucrează cu sarcina parțială de încălzire setată prin codul de diagnoză d.00 și în regim de încălzire. Funcția este activă pentru un interval de timp de 15 minute.
P.05	Umplerea produsului: Vana de comutare prioritară trece în poziția de mijloc. Arzătorul și pompa se deconectează (pentru umplere și golirea produsului). Dacă presiunea este mai mică de 0,03 MPa (0,3 bar) și apoi mai mult timp decât 15 secunde este peste 0,05 MPa (0,5 bar), este activată aerisirea automată. Funcția este activă pentru un interval de timp de 15 minute.
P.06	Aerisirea circuitului de încălzire: Vana de comutare prioritară este deplasată în regimul de încălzire. Funcția este activată pentru un interval de timp de 15 minute în circuitul de încălzire. Pompa funcționează și se oprește la intervale regulate. La necesitate, funcția aceasta poate fi deconectată manual.
P.07	Aerisirea circuitului de apă caldă: Funcția este activată pentru un interval de timp de 4 minute în circuitul de apă caldă mic, iar apoi pentru 1 minut în circuitul de încălzire. Pompa funcționează și se oprește la intervale regulate. La necesitate, funcția aceasta poate fi deconectată manual.
Funcția de aerisire rapidă	Aerisirea produsului: Dacă presiunea este mai mică de 0,03 MPa (0,3 bar) și apoi mai mult timp decât 15 secunde este peste 0,05 MPa (0,5 bar), este activată aerisirea automată. Funcția este activată pentru un interval de timp de 4 minute în circuitul de apă caldă mic, iar apoi pentru 1 minut în circuitul de încălzire. Funcția aceasta nu poate fi deconectată manual.

B Coduri de diagnoză – prezentare generală

**Indicație**

Deoarece tabelul cu coduri este folosit pentru diferite aparate, este posibil să nu fie vizibile unele coduri la aparatul respectiv.

Nivel de setare	Valori		Unitate	Pas, alegere, explicație	Reglarea din fabrică	Setare proprie
	min.	max.				
d.00 Puterea maximă a încălzirii	–	–	kW	Puterea de încălzire maximă variază în funcție de produs. → Capitolul „Date tehnice“	→ Capitolul „Date tehnice“	Reglabil
d.01 Durata de postfuncționare a pompei în regimul de încălzire	1	60	min	1	5	Reglabil

Anexă

Nivel de setare	Valori		Unitate	Pas, alegere, explicație	Reglarea din fabrică	Setare proprie
	min.	max.				
d.02 Timpul de blocare a arzătorului în regimul de încălzire	2	60	min	1	20	Reglabil
d.04 Temperatura apei din boiler	valoare actuală		°C	–	–	nu este reglabil
d.05 Temperatura setată stabilită pe turul încălzirii	valoare actuală		°C	–	–	nu este reglabil
d.06 Temperatura impusă apă caldă	valoare actuală		°C	(numai aparat combi)	–	nu este reglabil
d.07 Temperatura impusă a boilerului de apă caldă	valoare actuală		°C	–	–	nu este reglabil
d.08 Status termostatului 230-V	valoare actuală		–	0 = termostat de cameră deschis (fără cerință termică) 1 = termostat de cameră închis (cerință termică)	–	nu este reglabil
d.09 Temperatura impusă setată pe turul încălzirii la termostatul de cameră eBUS	valoare actuală		–	–	–	nu este reglabil
d.10 Status pompei interne a circuitului de încălzire	valoare actuală		–	off / on	–	nu este reglabil
d.11 Status pompei de amestecare a circuitului de încălzire	valoare actuală		–	off / on	–	nu este reglabil
d.13 Status pompei de recirculație a circuitului de apă caldă	valoare actuală		–	off / on	–	nu este reglabil
d.15 Turație pompă	valoare actuală		%	–	–	nu este reglabil
d.16 Status termostatului de cameră 24-V	valoare actuală		–	off = încălzire oprită on = încălzire pornită	–	nu este reglabil
d.17 Reglarea încălzirii	–	–	–	off = temperatură pe tur on = temperatura de recirculare (comutare pentru încălzirea în pardoseală. Dacă ați activat reglarea temperaturii de recirculare, atunci este inactivă funcția de determinare automată a puterii de încălzire.)	0	Reglabil
d.18 Regim de postfuncționare a pompei	1	3	–	1 = confort (pompă cu funcționare continuă) 3 = Eco (funcționarea intermitentă a pompei - pentru evacuarea căldurii reziduale după prepararea apei calde la un necesar termic foarte mic)	1	Reglabil
d.20 Temperatură impusă maximă apă caldă	50	60	°C	1	50	Reglabil
d.21 Status pornirii încălzirii pentru apa caldă	valoare actuală		–	off = funcție dezactivată on = funcție activată și disponibilă	–	nu este reglabil
d.22 Status cererii de ACM	valoare actuală		–	off = nici o cerință în curs on = cerință în curs	–	nu este reglabil
d.23 Status cererii de încălzire	valoare actuală		–	off = încălzire oprită (mod vară) on = încălzire pornită	–	nu este reglabil
d.24 Status senzorului de presiune	0	1	–	off = nepornit on = pornit	–	nu este reglabil
d.25 Status cerinței de postîncălzire a boilerului sau pentru pornirea încălzirii apei calde de la termostatul eBUS-Thermostat	valoare actuală		–	off = funcție dezactivată on = funcție activată	–	nu este reglabil

Nivel de setare	Valori		Unitate	Pas, alegere, explicație	Reglarea din fabrică	Setare proprie
	min.	max.				
d.27 Funcția releu 1 (modul multifuncțional)	1	10	–	1 = pompă de recirculare 2 = pompă externă 3 = pompă încărcare boiler 4 = hotă 5 = electrovalvă externă 6 = mesaj de avarie extern 7 = pompă solară (se elimină) 8 = comanda la distanță eBUS 9 = pompa de protecție antilegionella 10 = ventil solar	1	Reglabil
d.28 Funcția releu 2 (modul multifuncțional)	1	10	–	1 = pompă de recirculare 2 = pompă externă 3 = pompă încărcare boiler 4 = hotă 5 = electrovalvă externă 6 = mesaj de avarie extern 7 = pompă solară (se elimină) 8 = comanda la distanță eBUS 9 = pompa de protecție antilegionella 10 = ventil solar	2	Reglabil
d.31 Dispozitivul completare automată	0	2	–	0 = manual 1 = semiautomat 2 = automat	0	Reglabil
d.33 Valoarea impusă a turației ventilatorului	valoare actuală		rot./min	Turația ventilatorului = valoarea afișată x 100	–	nu este reglabil
d.34 Valoarea turației ventilatorului	valoare actuală		rot./min	Turația ventilatorului = valoarea afișată x 100	–	nu este reglabil
d.35 Poziția vanei de comutare prioritară	valoare actuală		–	0 = încălzire 40 = poziție centrală (regim paralel) 100 = apă caldă	–	nu este reglabil
d.36 Valoarea debitului de apă caldă	valoare actuală		l/h	–	–	nu este reglabil
d.39 Temperatura apei în circuitul solar	valoare actuală		°C	–	–	nu este reglabil
d.40 Temperatura pe turul de încălzire	valoare actuală		°C	–	–	nu este reglabil
d.41 Temperatura returului pentru încălzire	valoare actuală		°C	–	–	nu este reglabil
d.43 Curba de încălzire	0,2	4	–	0,1	1,2	Reglabil
d.45 Valoarea punctului inferior al curbei de încălzire	15	30	–	1	20	Reglabil
d.47 Temperatura exterioară	valoare actuală		°C	–	–	nu este reglabil
d.50 Corecția turației minime a ventilatorului	0	3000	rot./min	1 Turația ventilatorului = valoarea afișată x 10	600	Reglabil
d.51 Corecția turației maxime a ventilatorului	-2500	0	rot./min	1 Turația ventilatorului = valoarea afișată x 10	-1000	Reglabil
d.58 Circuitul solar de postîncălzire	0	3	–	0 = funcția de protecție contra legionella a aparatului de încălzire dezactivată 3 = apă caldă activată (valoare impusă min. 60 °C) 60 °C)	0	Reglabil
d.60 Numărul de blocări de către senzorul de temperatură	valoare actuală		–	–	–	nu este reglabil
d.61 Numărul de aprinderi fără succes	valoare actuală		–	–	–	nu este reglabil
d.62 Temperatură noapte	0	30	–	1	0	Reglabil

Nivel de setare	Valori		Unitate	Pas, alegere, explicație	Reglarea din fabrică	Setare proprie
	min.	max.				
d.64 Timp aprindere mediu arzătorului	valoare actuală		s	-	-	nu este reglabil
d.65 Durata maximă de aprindere arzătorului	valoare actuală		s	-	-	nu este reglabil
d.66 Activarea funcției de începere a încălzirii pentru apă caldă	-	-	-	off = funcție dezactivată on = funcție activată	1	Reglabil
d.67 Timpul rămas pentru blocarea arzătorului (setare sub d.02)	valoare actuală		min	-	-	nu este reglabil
d.68 Numărul de aprinderi fără succes în 1. încercare	valoare actuală		-	-	-	nu este reglabil
d.69 Numărul de aprinderi fără succes în 2. încercare	valoare actuală		-	-	-	nu este reglabil
d.70 Poziția vanei de comutare prioritară	0	2	-	0 = funcționare normală (regim de apă caldă și de încălzire) 1 = poziție centrală (funcționare în paralel) 2 = poziție de durată regim de încălzire	0	Reglabil
d.71 Temperatura impusă maximă pe turul încălzirii	45	80	°C	1	75	Reglabil
d.73 Corecția temperaturii de începerea a încălzirii apei calde	-15	5	K	1	0	Reglabil
d.75 Durata maximă de postîncălzire a boilerului	20	90	min	1	45	Reglabil
d.77 Postîncălzirea maximă a boilerului	-	-	kW	1 → Capitolul „Date tehnice“	-	Reglabil
d.80 Timpul de funcționare în regimul de încălzire	valoare actuală		ore	-	-	nu este reglabil
d.81 Timpul de funcționare în regimul de pregătire a apei calde	valoare actuală		ore	-	-	nu este reglabil
d.82 Numărul de aprinderi ale arzătorului în regimul de încălzire	valoare actuală		-	Numărul de aprindere = valoarea afișată x 100	-	nu este reglabil
d.83 Numărul de aprinderi ale arzătorului în regimul de pregătire a ACM	valoare actuală		-	Numărul de aprindere = valoarea afișată x 100	-	nu este reglabil
d.84 Revizie în	0	3000	ore	Numărul de ore = valoarea afișată x 10	300	nu este reglabil
d.85 Creșterea performanței min. (regimul de încălzire și de pregătire a apei calde)	-	-	kW	1 → Capitolul „Date tehnice“	-	Reglabil
d.88 Valoarea limită a debitului pentru aprindere în regimul de pregătire a ACM	0	1	-	0 = 1,5 l/h (fără întârziere) 1 = 3,7 l/h (întârziere 2 s)	0	Reglabil
d.90 Status termostatului de cameră eBUS	valoare actuală		-	off = neconectat on = conectat	-	nu este reglabil
d.91 Status DCF77	valoare actuală		-	-	-	nu este reglabil
d.93 Setarea codului de produs	0	99	-	1	-	Reglabil
d.94 Ștergerea listei de avarii	0	1	-	off = nu on = da	-	Reglabil
d.95 Versiunile software-ului	-	-	-	1 = placa electronică principală 2 = placa electronică a interfeței	-	Reglabil
d.96 Resetare la setările din fabrică	-	-	-	0 = nu 1 = Da	-	Reglabil
d.128 Valoarea impusă minimă a încălzirii	10	75	°C	1	10	Reglabil

Nivel de setare	Valori		Unitate	Pas, alegere, explicație	Reglarea din fabrică	Setare proprie
	min.	max.				
d.129 Valoarea impusă minimă a apei calde	35 (aparatur combi) 45 (aparaturul de încălzire curat)	60	°C	1	35	Reglabil

C Coduri de stare – vedere de ansamblu



Indicație

Deoarece tabelul cu coduri este folosit pentru diferite produse, este posibil să nu fie vizibile unele coduri la produsul respectiv.

Cod de stare	Semnificație
Afișaje în regimul de încălzire	
S. 0	Regimul de încălzire: fără cerință
S.01	Regimul de încălzire: pornirea ventilatorului
S.02	Regimul de încălzire: pornirea pompei
S.03	Regimul de încălzire: aprinderea arzătorului
S.04	Regimul de încălzire: arzător pornit
S.05	Regimul de încălzire: post-funcționarea pompei / suflantei
S.06	Regimul de încălzire: postventilație
S.07	Regimul de încălzire: post circulația pompelor
S.08	Regimul de încălzire: deconectarea temporară după procesul de încălzire
Afișaje în regimul de apă caldă menajeră	
S.10	Regimul de pregătire a apei calde: cerință
S.11	Regimul de pregătire a apei calde: pornirea ventilatorului
S.13	Regimul de pregătire a apei calde: aprinderea arzătorului
S.14	Regimul de pregătire a apei calde: arzător pornit
S.15	Regimul de pregătire a apei calde: post-funcționare pompe / postventilație
S.16	Regimul de pregătire a apei calde: postventilație
S.17	Regimul de pregătire a apei calde: post circulație pompă
Afișaj în funcționarea de confort cu începerea încălzirii sau regimul de pregătire a apei calde cu boiler	
S.20	Regimul de pregătire a apei calde: cerință
S.21	Regimul de pregătire a apei calde: pornirea ventilatorului
S.22	Regimul de pregătire a apei calde: pornirea pompei
S.23	Regimul de pregătire a apei calde: aprinderea arzătorului
S.24	Regimul de pregătire a apei calde: arzător pornit
S.25	Regimul de pregătire a apei calde: post-funcționare pompe / postventilație
S.26	Regimul de pregătire a apei calde: postventilație
S.27	Regimul de pregătire a apei calde: post circulație pompă
S.28	Regimul de pregătire a apei calde: oprirea temporară a arzătorului
Alte afișaje	
S.30	Regimul de încălzire blocat de termostatul de cameră.
S.31	Fără cerință de încălzire: mod vară, regulator eBUS, timp de așteptare
S.32	Timpul de așteptare al suflantei: turația ventilatorului este în afara valorii de toleranță
S.33	Funcționarea obligatorie a suflantei până la cuplarea monitorizării presiunii

Cod de stare	Semnificație
S.34	Protecția contra înghețului activă
S.39	Contactul încălzirii în pardoseală deschis
S.41	Presiunea apei este prea mare
S.42	Clapetă de sens gaze arse închisă
S.46	Funcționare protecție contra înghețului (Confort): sarcina minimă
S.53	Produs în durata de așteptare / funcția de blocadă de funcționare din cauza deficitului de apă (diferență prea mare tur/recirculare)
S.54	Durata de așteptare: deficit de apă în circuit (diferență prea mare tur/recirculare)
S.76	Mesaj de întreținere: verificare presiune apă
S.88	Aerisirea produsului activă
S.91	Întreținerea: mod preliminar
S.96	Program automat de testare: senzorul temperaturii pe retur, cerințe de încălzire blocate.
S.97	Program automat de testare: senzorul de presiune a apei, cerințe de încălzire blocate.
S.98	Program automat de testare: senzorul temperaturii pe retur, cerințe de încălzire blocate.
S.99	Programe interne automate de testare
S.108	Aerisirea camerei de ardere, suflantă în funcțiune
S.109	Funcționare Standby a produsului activată

D Codurile de eroare – vedere de ansamblu



Indicație

Deoarece tabelul cu coduri este folosit pentru diferite aparate, este posibil să nu fie vizibile unele coduri la aparatul respectiv.

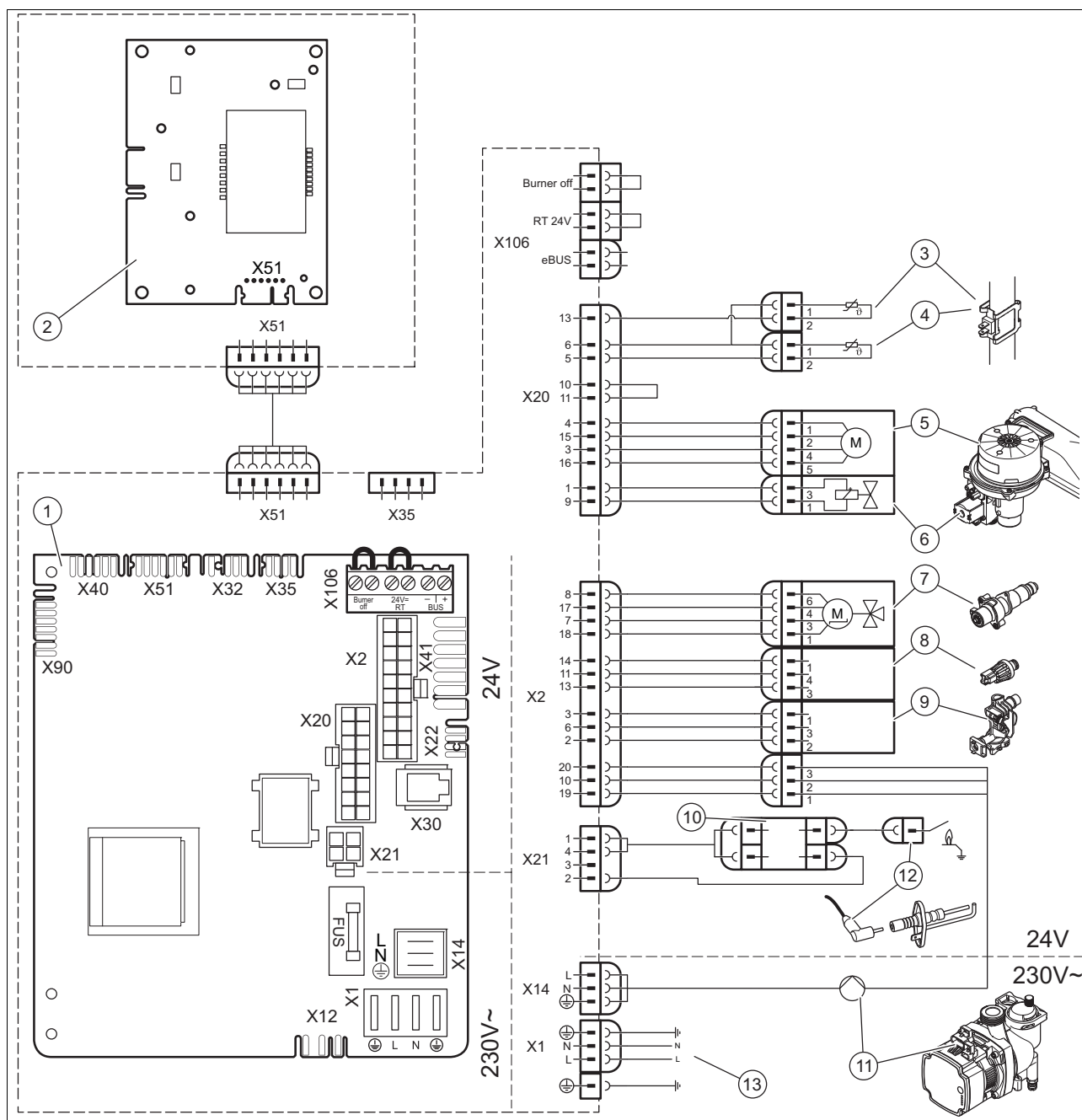
Cod de eroare	Semnificație	cauză posibilă
F.00	Avarie: senzorul temperaturii pe tur	Fișa NTC nu este introdusă sau slăbită, fișa multiplă de pe placa electronică nu este introdusă corect, întrerupere în fasciculul de cabluri, senzorul NTC defect
F.01	Avarie: senzorul de temperatură pe retur	Fișa NTC nu este introdusă sau slăbită, fișa multiplă de pe placa electronică nu este introdusă corect, întrerupere în fasciculul de cabluri, senzorul NTC defect
F.10	Scurtcircuit: senzorul temperaturii pe tur	Senzorul NTC defect, scurtcircuit în fasciculul de cabluri, cablu/carcasă
F.11	Scurtcircuit: senzorul de temperatură pe retur	Senzorul NTC defect, scurtcircuit în fasciculul de cabluri, cablu/carcasă
F.12 și F.91	Scurtcircuit: senzor temperatură boiler	Senzorul NTC defect, scurtcircuit în fasciculul de cabluri, cablu/carcasă
F.13	Scurtcircuit: senzorul de temperatură al boilerului pentru apă caldă menajeră	Senzorul NTC defect, scurtcircuit în fasciculul de cabluri, cablu/carcasă
F.20	Deconectare de siguranță: temperatura de supraîncălzire este atinsă	Conexiunea la masă a fasciculului de cabluri către aparat nu este corectă, turul sau returul NTC este defect (contact slăbit), descărcare prin fișă de bujie, ștecher de aprindere sau electrod de aprindere
F.22	Deconectare de siguranță: deficit de apă în aparatul de încălzire	Lipsă sau prea puțină apă în aparat, senzorul de presiune al apei este defect, cablul către pompă sau către senzorul pentru presiunea apei este slăbit/nu este introdus/defect
F.23	Deconectare de siguranță: diferența de temperatură este prea mare (NTC1/NTC2)	Pompă blocată, putere redusă a pompei, aer în aparat, senzorii pentru tur și retur NTC sunt inversați
F.24	Deconectare de siguranță: creșterea temperaturii este prea rapidă	Pompă blocată, putere redusă a pompei, aer în aparat, presiunea instalației este prea mică, clapeta de sens blochează/este montată greșit
F.25	Deconectare de siguranță: temperatura gazelor arse este prea mare	Contactul cu fișă a limitatorului termic opțional de siguranță pentru gazele arse (STB) este întreruptă, întrerupere în fasciculul de cabluri
F.27	Deconectare de siguranță: eroare la detectarea flăcării	Umiditate în sistemul electronic, sistemul electronic (releul de control al flăcărilor) defect, electrovalva de gaz este neetanșă

Cod de eroare	Semnificație	cauză posibilă
F.28	Eroare: aprindere fără succes la start	Contorul de gaz este defect sau s-a declanșat releul pentru controlul presiunii gazului, aer în gaz, presiunea de admisie a gazului este prea mică, s-a declanșat dispozitivul termic de închidere (TAE), duza pentru gaz greșită, armătură de gaz ET greșită, eroare la armătura de gaz, ștecherul multiplu de pe placa electronică nu este introdus corect, întrerupere în fasciculul de cabluri, instalație de aprindere defectă (transformator de aprindere, fișa de bujie, mufa electrodului de aprindere, electrod de aprindere), întreruperea curentului de ionizare (cablu, electrod), lipsa împământării aparatului, sistemul electronic este defect Sifonul de scurgere a condensului este înfundat
F.29	Eroare: stingerea flăcării	Alimentarea cu gaz este întreruptă temporar, recircularea gazelor de ardere, împământarea eronată a aparatului, transformatorul de aprindere are rateu de aprindere Sifonul de scurgere a condensului este înfundat
F.32	Funcția anti-îngheț a suflantei este activă: turația ventilatorului este în afara valorii de toleranță	Nu este introdusă corect fișa la suflantă, fișa multiplă de pe placa electronică nu este introdusă corect, întrerupere în fasciculul de cabluri, suflantă blocată, senzor Hall defect, sistemul electronic este defect
F.49	Eroare eBUS: tensiune electrică prea mică	Scurtcircuit la eBUS, suprasolicitare eBUS sau două alimentări cu tensiune cu diferite polarități la eBUS
F.61	Eroare: comanda armăturii de gaz	Scurtcircuitul/legarea la masă în fasciculul de cabluri la armătura de gaz, armătură de gaz defectă (legarea la masă a bobinelor), sistemul electronic este defect
F.62	Eroare: comanda de oprire a ventilului de gaz	oprirea cu întârziere a armăturii de gaz, stingerea cu întârziere a semnalului de flacără, armătură de gaz neetanșă, sistemul electronic defect
F.63	Eroare: EEPROM	Sistemul electronic defect
F.64	Eroare: sistemul electronic/senzorul/transformatorul analog-digital	Scurtcircuit pe turul și returul NTC, sistemul electronic este defect
F.65	Eroare: temperatura sistemului electronic este prea mare	Sistemul electronic este prea fierbinte prin acțiune externă, sistemul electronic este defect
F.67	Valoarea retrimisă de ASIC este eronată (semnal de flacără)	Semnal neplauzibil de flacără, sistemul electronic este defect
F.68	Eroare: flacără instabilă (intrare analogică)	Aer în gaz, presiunea de admisie a gazului este prea mică, număr greșit de schimburi de aer, duza pentru gaz greșită, întreruperea curentului de ionizare (cablu, electrod)
F.70	Codul de produs nu este valabil (DSN)	Afișajul și placa electronică înlocuite simultan și codul aparatului nu a fost setat nou, rezistența la codare - plaja de putere este greșită sau lipsește
F.71	Eroare: senzor de temperatură pe tur/retur	Senzorul temperaturii pe tur semnalează valoare constantă: senzorul temperaturii pe tur nu este corect montat pe țeava de tur, senzorul temperaturii pe tur este defect
F.72	Eroare: abaterea senzorului de presiune a apei/senzorului pentru temperatura pe retur	Diferența de temperatură tur/retur NTC prea mare → senzorul de temperatură pe tur și/sau retur defect
F.73	Eroare: senzorul de presiune a apei este neconectat sau scurtcircuitat	Întreruperea/scurtcircuitul senzorului de presiune a apei, întrerupere/scurtcircuit față de GND în cablul de alimentare al senzorului pentru presiunea apei sau senzorul pentru presiunea apei este defect
F.74	Eroare: problemă electrică a senzorului de presiune a apei	Cablul către senzorul de presiune al apei are un scurtcircuit la 5/24 V sau eroare internă în senzorul de presiune al apei
F.75	Eroare: senzorul de presiune	Doză de presiune defectă
F.76	Limitatorul de siguranță al temperaturii în schimbătorul de căldură primar defect	Mesaj de retur Limitatorul de siguranță al temperaturii nu este potrivit la mesajul de retur al armăturii de gaz
F.77	Eroare: condensat sau fum	Niciun răspuns clapetă de sens gazelor arse defectă
F.78	Întrerupere senzor de scurgere apă caldă menajeră la controlerul extern	Caseta de legătură UK este conectată, dar NTC de apă caldă menajeră nu este șuntat
F.83	Eroare: Incendiu uscat	La pornirea arzătorului nu se înregistrează sau se înregistrează o modificare prea mică a temperaturii la senzorul temperaturii pe tur sau pe retur: prea puțină apă în aparat, senzorul temperaturii pe tur sau retur nu este așezat corect pe tub
F.84	Eroare: senzor de temperatură pe tur/retur	Valoarea nu corespunde, diferență < -6 K Senzorii de temperatură pe tur și retur transmit valori neplauzibile: senzorii de temperatură pe tur și retur sunt inversați, senzorii de temperatură pe tur și retur nu sunt montați corect

Anexă

Cod de eroare	Semnificație	cauză posibilă
F.85	Eroare: senzorul de temperatură	Senzorii de temperatură pe tur și/sau retur sunt montați pe același tub/tubul greșit Senzorul de temperatură nu este conectat sau nu este conectat corect
F.86	Eroare: contactul încălzirii în pardoseală	Contactul încălzirii în pardoseală este deschis, senzorul este deconectat sau defect
F.87	Eroare: electrod	Electrodul nu este conectat sau este conectat greșit, scurtcircuit în fasciculul de cabluri
F.88	Eroare: armătura de gaz	Armătura de gaz nu este conectată sau este conectată greșit, scurtcircuit în fasciculul de cabluri
F.89	Eroare: pompă	Pompa nu este conectată sau este conectată greșit, scurtcircuit în fasciculul de cabluri
Connection	Nici o comunicare între placă electronică principală și interfața utilizatorului	Sistemul electronic defect

E Diagrama de conexiuni: aparat combi



- | | | | |
|---|---|----|---|
| 1 | Placa electronică principală | 8 | Senzor de presiune |
| 2 | Placa electronică a interfeței | 9 | Senzor de debit |
| 3 | Senzorul de temperatură pe turul încălzirii | 10 | Transformator de aprindere extern |
| 4 | Senzorul de temperatură pe returul încălzirii | 11 | Pompa de încălzire |
| 5 | Ventilator | 12 | Electrod de aprindere și ionizare |
| 6 | Armătura de gaz | 13 | Alimentarea principală cu electricitate și racordul pentru regulatorul de 230 V |
| 7 | Vană de comutare | | |

F Lucrări de inspecție și întreținere – vedere de ansamblu

Tablelul următor prezintă cerințele producătorului privind intervalele minime de inspecție și de întreținere. Dacă prescripțiile și directivele naționale necesită intervale mai scurte de inspecție și întreținere, atunci respectați aceste intervale.

art.	Lucrări	Inspecție (anual)	Întreținerea (min. la fiecare 2 ani)
1	Verificați tubulatura de admisie/evacuare gaze pentru etanșeitate și fixare corespunzătoare. Asigurați-vă că nu este înfundată sau deteriorată și că a fost montată corect în conformitate cu instrucțiunile de montaj relevante.	X	X
2	Verificați starea generală a aparatului. Curățați murdăriile de pe aparat și din camera de vid.	X	X
3	Realizați un control vizual al stării generale a schimbătorului de căldură. Acordați atenție specială la semnele de coroziune, rugină și alte daune. Efectuați o întreținere dacă observați daune.	X	X
4	Verificați presiunea de racordare a gazului la solicitare termică maximă. Realizați o întreținere dacă presiunea de racordare a gazului nu se află în intervalul corect.	X	X
5	Verificați conținutul de CO ₂ (conținutul de aer) al aparatului și reglați-l din nou, dacă este cazul. Înregistrați aceasta.	X	X
6	Decuplați aparatul de la rețeaua electrică. Verificați contactele electrice cu fișă și racordurile pentru așezare corectă și corectați-le dacă este cazul.	X	X
7	Închideți robinetul de blocare a gazului și robinetele de întreținere.	X	X
8	Goliți produsul de apă. Verificați presiunea din vasul de expansiune, completați vasul de expansiune, dacă este necesar (cca. 0,03 MPa/0,3 bar sub presiunea de umplere a instalației).		X
9	Demontați racordul gaz-aer.		X
10	Verificați garniturile din zona de ardere. Înlocuiți garniturile dacă depistați deteriorări. Înlocuiți ambele garnituri ale arzătorului la fiecare deschidere și corespunzător la fiecare întreținere.		X
11	Curățați schimbătorul de căldură.		X
12	Verificați arzătorul pentru deteriorări și înlocuiți-l, dacă este cazul.		X
13	Verificați sifonul de condens din aparat, curățați-l și umpleți-l, dacă este cazul.	X	X
14	Montați racordul gaz-aer. Atenție: Înlocuiți garniturile!		X
15	Dacă este insuficientă cantitatea de apă sau dacă nu se atinge temperatura de scurgere, înlocuiți schimbătorul secundar de căldură dacă este necesar.		X
16	Curățați sita de la intrarea apei reci. Dacă impuritățile nu se mai pot înlătura sau dacă sita este deteriorată, atunci schimbați sita. În acest caz, verificați dacă există murdărie și deteriorări și la senzorul de debit, curățați senzorul (nu utilizați aer comprimat!) și schimbați-l în caz de deteriorări.		X
17	Deschideți robinetul de gaz, reconectați aparatul la rețeaua electrică și porniți aparatul.	X	X
18	Deschideți robinetele de întreținere, umpleți produsul/instalația de încălzire la 0,05 - 0,3 MPa/0,5 - 3,0 bar (în funcție de înălțimea statică a instalației de încălzire), porniți programul de aerisire P.XX .		X
19	Realizați o funcționare de probă a aparatului și instalației de încălzire incl. prepararea apei calde menajere și, dacă este necesar, aerisiți din nou instalația.	X	X
20	Verificați vizual comportamentul de aprindere și ardere.	X	X
21	Verificați din nou conținutul de CO ₂ (conținutul de aer) al aparatului.		X
22	Verificați aparatul pentru neetanșeități pe partea de gaz, gaze de ardere, apă caldă menajeră și condens, și remediați-le, dacă este necesar.	X	X
23	Înregistrați inspecția/întreținerea efectuată.	X	X

G Listă de verificări înainte de punerea în funcțiune

- Condițiile de instalare a instalației de gaz natural**
 - Este disponibil documentul de omologare pentru racordul pentru gaz natural
 - Este disponibil un document de omologare emis de compania de distribuție și alimentare cu gaz în cazul înlocuirii aparatului de încălzire (dacă compania de distribuție și alimentare cu gaz solicită acest lucru)
 - A fost efectuat un test de etanșeitate (cu spray de detectare a scurgerilor)
- Condițiile de instalare a instalației de gaz lichefiat**
 - Aparatul de încălzire poate funcționa numai cu propan, nu și cu butan. Instalarea se realizează conform prevederilor
 - În cazul utilizării de propan, trebuie să fie montat un detector de gaz cu un sistem automat de blocare
 - A fost efectuat un test de etanșeitate? (cu un spray de detectare a scurgerilor)
- Condițiile de instalare a aparatului de încălzire**
 - Dacă societatea de distribuție și furnizare a gazului permite instalarea aparatului de încălzire pe un balcon: în acest caz, aparatul de încălzire va fi instalat într-un dulap închis
 - În cazul montării într-un dulap închis: trebuie să fie asigurată o ventilație suficientă în partea superioară și inferioară
 - În cazul montării într-un dulap închis: trebuie să fie respectate distanțele minime: 10 cm în lateral, 3 cm în față
 - Verificați spațiul pentru montaj: aparatul nu trebuie să fie instalat deasupra unor generatoare de căldură, de exemplu, cuptoare, sobe sau radiatoare
- Condițiile de instalare a instalației de încălzire**
 - Presiunea din instalație este insuficientă
 - Pe retur este instalat un filtru corespunzător diametrului conductei (diametrul conductei, consultați datele tehnice)
 - În fața filtrului este instalat un robinet de închidere corespunzător diametrului conductei (diametrul conductei, consultați datele tehnice)
 - Sunt montate robinete de închidere pe turul și returul intrării apei reci
 - La supapa de siguranță este montat un furtun și este conectat la conductele de ape uzate
 - La instalația de încălzire este instalat un robinet de golire
- Circuitul de apă caldă**
 - În intrarea pentru apă rece este montat un filtru de impurități
 - În fața filtrului de impurități este montat un robinet de închidere de 1/2"
 - Un robinet de închidere este montat fie numai în intrarea apei reci, fie în intrarea apei reci și în racordul de apă caldă menajeră



Indicație

Dacă este deja montat un robinet de închidere în intrarea apei reci, acesta este numai un robinet de închidere suplimentar necesar la racordul de apă caldă menajeră

Nu închideți cu capace oarbe racordurile necesare.

Dacă presiunea de alimentare este ≥ 8 bari, utilizați un regulator de presiune.

- Cerințele pentru instalația de admisie/evacuare a gazelor**
 - Orificiul tubulaturii de gaze arse se află în zona exterioară (orificiul nu trebuie să se afle în zona termoizolației, de aerisire sau de iluminare a clădirii)
 - Distanța dintre orificiu și ferestre, pereți etc. este insuficientă (consultați anexa)
 - Sunt utilizate pentru asamblarea tubulaturii originale de admisie/evacuare a gazelor Protherm cu prelungirile și cu accesoriile Protherm originale
 - Sunt respectate distanțele minime față de toate orificiile pentru horn (consultați anexa)
 - Tubulatura pentru gaze arse este amplasată cu o pantă ascendentă de 2% în afară
 - Orificiul tubulaturii de gaze arse se află în exteriorul unui balcon (consultați anexa)



Indicație

Distanța dintre tubulatura pentru gaze arse izolată ermetic și un perete nu trebuie să fie mai mare de 20 cm.

- Racordul pentru evacuarea condensului**
 - Conducta de scurgere a condensului a aparatului de încălzire este racordată prin intermediul unui sifon la conductele de ape uzate (conducta de scurgere a condensului trebuie să fie racordată la un sistem de evacuare a apei)

Anexă

- Sifonul este umplut cu apă
- Conducta de scurgere a condensului este racordată corespunzător la conductele de ape uzate pentru a se evita contactul cu pielea sau cu celelalte părți ale corpului utilizatorului
- Instalația electrică**
 - Este instalată o priză cu împământare la o distanță de 50 cm față de aparatul de încălzire sau este instalat un întrerupător de protecție a cablului de 4 A, securizat



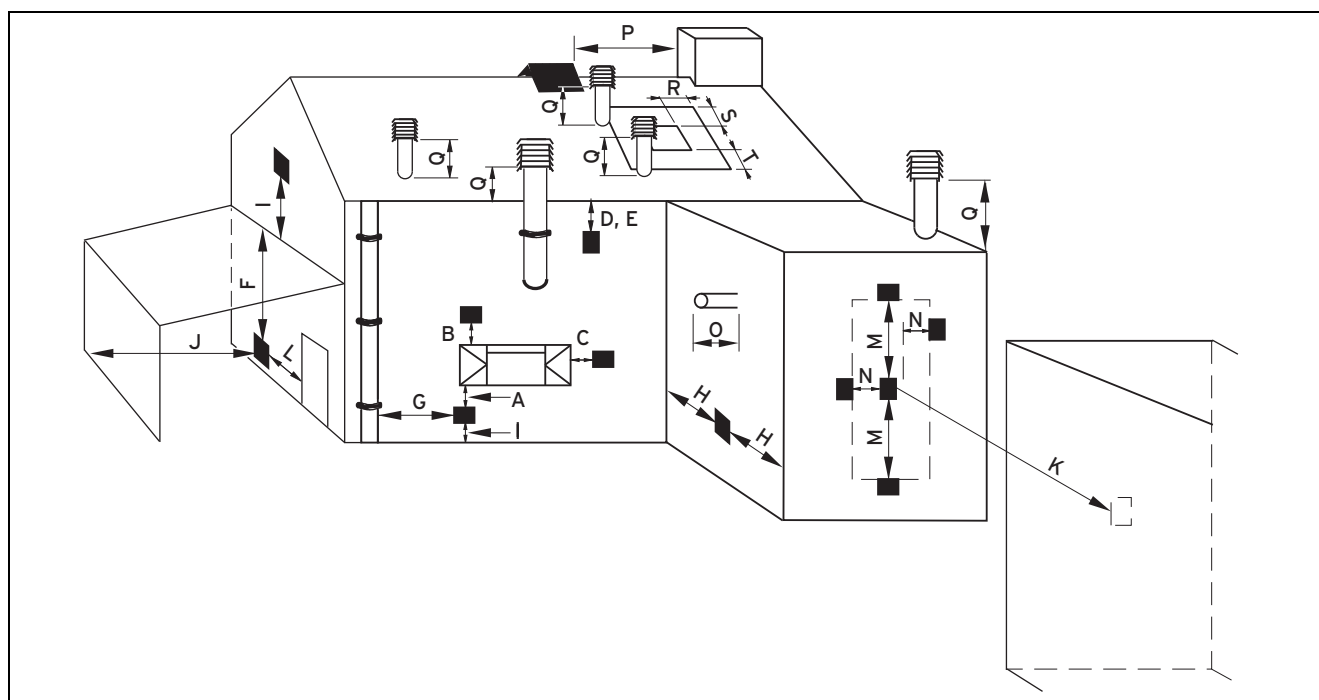
Indicație

Fișa de împământare sau întrerupătorul de protecție a cablului nu trebuie să se afle sub aparatul de încălzire.

Aparatul de încălzire nu trebuie să fie racordat cu un cablu de prelungire.

- În locurile în care nu există o conexiune de legare la pământ: nu trebuie să fie interconectate un conductor de împământare și un conductor neutru. Pentru astfel de cazuri este prevăzut un cablu de împământare
- În cazul instalării în clădiri cu disjunctoare de întrerupere a curentului de defect: la instalare, trebuie să fie verificată funcția disjunctoarelor de întrerupere a curentului de defect
- Racordul termostatului de cameră**
 - Între termostatul de cameră cu fir și aparatul de încălzire este amplasat un cablu (2 x 0,5 mm) (termostatul de cameră trebuie să fie racordat de personalul de service Protherm)
 - Asamblarea termostatului de cameră și instalarea cablului de termostat a fost realizată conform datelor din cadrul instrucțiunilor de montaj Protherm (cablul trebuie să fie racordat de personalul de service Protherm)

H Distanțe minime pentru instalația de admisie/evacuare gaze



	Locul de instalare	Cote minime
A	Direct sub un orificiu, cărămizi nearse, ferestre care pot fi deschise, etc.	300 mm
B	Peste un orificiu, cărămizi nearse, ferestre care pot fi deschise, etc.	300 mm
C	Orizontal față de un orificiu, cărămizi nearse, ferestre care pot fi deschise, etc.	300 mm
D	Sub componentele sensibile la temperatură ale clădirii, ca de ex. jgheaburi de plastic, capetele de burlan sau conducte de ape uzate	75 mm
E	Sub streșini	200 mm
F	Sub balcoane sau acoperișuri din panouri	200 mm
G	De la conductele de ape uzate sau capete de burlan verticale	150 mm

	Locul de instalare	Cote minime
H	De la colțuri exterioare și interioare	200 mm
I	Deasupra de pardoseli, acoperiș sau balcon	300 mm
J	De la o suprafață în partea opusă față de o piesă finală	600 mm
K	De la o piesă finală în partea opusă față de o piesă finală	1200 mm
l	De la un orificiu al unui șopron auto (de ex. ușă, fereastră), care duce în locuință	1200 mm
m	Vertical față de o piesă finală pe același perete	1500 mm
N	Orizontal față de o piesă finală pe același perete	300 mm
O	De pe peretele pe care este montată piesa finală	0 mm
P	De la o construcție verticală de pe acoperiș	N/A
Q	Deasupra suprafeței acoperișului	300 mm
R	Orizontal față de ferestrele învecinate pe șarpante cu pantă mare sau mică	600 mm
S	Deasupra ferestrelor învecinate pe șarpante cu pantă mare sau mică	600 mm
T	Sub ferestrele învecinate pe șarpante cu pantă mare sau mică	2000 mm

I Lungimea tubulaturii de admisie/evacuare gaze

I.1 Lungimea tubulaturii de admisie/evacuare gaze de tipul C13

Valabilitate: Tubulatura de admisie/evacuare gaze de tipul C13

	Diametrul tubulaturii de admisie/evacuare gaze	
	Ø 60/100 (L)	Ø 80/125 (L)
	Tubulatura de admisie/evacuare gaze de tipul C13	Tubulatura de admisie/evacuare gaze de tipul C13
Leopard Condens 24	≤ 8 m	≤ 20 m
Leopard Condens 28	≤ 8 m	≤ 20 m

I.2 Lungimea tubulaturii de admisie/evacuare gaze de tipul C33

Valabilitate: Tubulatura de admisie/evacuare gaze de tipul C33

	Diametrul tubulaturii de admisie/evacuare gaze	
	Ø 60/100 (L)	Ø 80/125 (L)
	Tubulatura de admisie/evacuare gaze de tipul C33	Tubulatura de admisie/evacuare gaze de tipul C33
Leopard Condens 24	≤ 8 m	≤ 20 m
Leopard Condens 28	≤ 8 m	≤ 20 m

I.3 Lungimea tubulaturii de admisie/evacuare gaze de tipul C43

Valabilitate: Tubulatura de admisie/evacuare gaze de tipul C43

	Diametrul tubulaturii de admisie/evacuare gaze	
	Ø 60/100 (L)	Ø 80/125 (L)
	Tubulatura de admisie/evacuare gaze de tipul C43	Tubulatura de admisie/evacuare gaze de tipul C43
Leopard Condens 24	≤ 6 m	≤ 6 m
Leopard Condens 28	≤ 6 m	≤ 6 m

I.4 Lungimea tubulaturii de admisie/evacuare gaze de tipul C53

Valabilitate: Tubulatura de admisie/evacuare gaze a tipului C53

	Tubulatura de admisie/evacuare gaze a tipului C53
	Ø 80 (L1+L2) max.
Leopard Condens 24	2 x 15 m
Leopard Condens 28	2 x 16 m

I.5 Lungimea tubulaturii de admisie/evacuare gaze de tipul C83

Valabilitate: Tubulatura de admisie/evacuare gaze a tipului C83

	Tubulatura de admisie/evacuare gaze a tipului C83
	Ø 80 (L1+L2) max.
Leopard Condens 24	6 + 9 m
Leopard Condens 28	6 + 9 m

I.6 Lungimea tubulaturii de admisie/evacuare gaze de tipul B23P

Valabilitate: Tubulatura de admisie/evacuare gaze a tipului B23P

	Tubulatura de admisie/evacuare gaze a tipului B23P
	L1 + L2 max.
Leopard Condens 24	30 m
Leopard Condens 28	30 m

I.7 Lungimea tubulaturii de admisie/evacuare gaze de tipul B33

Valabilitate: Tubulatura de admisie/evacuare gaze de tipul B33

	Diametrul tubulaturii de admisie/evacuare gaze
	Ø 80/125 (L)
	Tubulatura de admisie/evacuare gaze de tipul B33
Leopard Condens 24	≤ 4 m
Leopard Condens 28	≤ 4 m

J Date tehnice

Date tehnice – Încălzire

	Leopard Condens 24	Leopard Condens 28
Temperatura maximă a turului de încălzire	75 °C	75 °C
Interval de reglare temperatură max. pe tur (setare din fabrică: 75 °C)	10 ... 80 °C	10 ... 80 °C
Presiunea maximă admisă	0,3 MPa (3,0 bar)	0,3 MPa (3,0 bar)
Debitul nominal al apei (ΔT = 30 K)	688 l/h	803 l/h
Valoare aproximativă a volumului de condens (valoarea pH-ului între 3,5 și 4,0) la 50/30 °C	2,47 l/h	2,55 l/h

Date tehnice – Performanță/încărcare G20

Cea mai mică putere termică nominală poate fi mai ridicată decât valoarea din datele tehnice, în funcție de configurarea constructivă a instalației și în funcție de starea de funcționare actuală.

	Leopard Condens 24	Leopard Condens 28
Puterea de încălzire maximă	24,7 kW	28,3 kW
Domeniul puterii utile (P) la 50/30 °C	6,3 ... 25,4 kW	7,4 ... 29,1 kW
Domeniul puterii utile (P) la 80/60 °C	5,9 ... 24,1 kW	7,0 ... 27,6 kW
Interval de putere termică - apă caldă (P)	5,9 ... 24,1 kW	7,0 ... 27,6 kW
Sarcina termică maximă - încălzirea (Q max.)	24,7 kW	28,3 kW
Sarcina termică minimă - încălzirea (Q min.)	6,1 kW	7,2 kW
Sarcina termică maximă - apă caldă (Q max.)	24,7 kW	28,3 kW
Sarcina termică minimă - apă caldă (Q min.)	6,1 kW	7,2 kW

Anexă

Date tehnice - Apă caldă

	Leopard Condens 24	Leopard Condens 28
Debit specific (D) ($\Delta T = 30$ K) conform EN 13203	11,4 l/min	13,2 l/min
Debit continuu ($\Delta T = 35$ K)	581 l/h	684 l/h
Presiunea minimă admisă	0,03 MPa (0,30 bar)	0,03 MPa (0,30 bar)
Presiunea maximă admisă	0,8 MPa (8,0 bar)	0,8 MPa (8,0 bar)
Intervalul de temperatură	35 ... 60 °C	35 ... 60 °C
Limitator al cantităților de debit	8 l/min	10 l/min

Date tehnice – general

	Leopard Condens 24	Leopard Condens 28
Categoria de gaz	I _{2H}	I _{2H}
Diametrul tubului de gaz	3/4 țoli	3/4 țoli
Diametru racorduri încălzire	3/4 țoli	3/4 țoli
Supapa de siguranță a țevii de racord (min.)	7 mm	7 mm
Conducta de scurgere a condensului (min.)	21,5 mm	21,5 mm
Presiunea de alimentare cu gaz G20	2,0 kPa (20,0 mbar)	2,0 kPa (20,0 mbar)
Debitul de gaz la P max. - Apă caldă (G20)	2,7 m ³ /h	3,1 m ³ /h
Număr CE (PIN)	CE-0063CP3646	CE-0063CP3646
Tipuri de instalații validate	C13, C33, C43, C53, C83, B23P, B33	C13, C33, C43, C53, C83, B23P, B33
Temperatura gazelor arse Q min./Q max.	56 ... 69 °C	57 ... 74 °C
Debitul masic al gazelor arse Q min./Q max.	2,74 ... 10,64 g/s	3,16 ... 12,14 g/s
Randament nominal la 80/60 °C	97,7 %	97,6 %
Randament nominal la 50/30 °C	102,6 %	102,9 %
Randament nominal în regimul de sarcină parțială (30 %) la 40/30 °C	108,7 %	108,8 %
Clasa NOx	6	6
Dimensiunile produsului, lățimea	390 mm	390 mm
Dimensiunile produsului, adâncimea	280 mm	280 mm
Dimensiunile produsului, înălțimea	700 mm	700 mm
Masa netă	29,9 kg	29,9 kg
Greutatea pompei cu rezervorul plin	34,4 kg	34,4 kg

Date tehnice – Electricitate

	Leopard Condens 24	Leopard Condens 28
Conexiune electrică	230 V / 50 Hz	230 V / 50 Hz
Siguranța încorporată (portant)	T2/2A, 250V	T2/2A, 250V

	Leopard Condens 24	Leopard Condens 28
Putere electrică max. absorbită	100 W	110 W
Consumul de putere electrică Standby	2,5 W	2,3 W
Gradul de protecție	IPX4D	IPX4D

Listă de cuvinte cheie

Listă de cuvinte cheie

A

Alimentare cu energie electrică	15
Alimentarea cu aer de ardere	5-6

C

Calificare	4
Caracteristica CE	7
Carcasă frontală închisă	5
Coduri de diagnoză	16
Coduri de eroare	25
Conducta de scurgere a condensului	11
Conținut CO ₂ se verifică	20, 22
Coroziune	6
Curățarea schimbătorului de căldură	23
Curățarea sifonului de condens	24

D

Demontarea arzătorului	22
Demontarea conductei de admisie a aerului	22
Demontarea legăturii aer-gaz	22
Demontarea părții laterale	9
Demontarea transformatorului de aprindere	22
Demontarea tubulaturii de gaze arse	22
Despachetarea produsului	7
Dezaerare Instalația de încălzire	18
Dispozitiv de aerisire rapidă	18
Dispozitiv de siguranță	5
Distanță	8
Distanță minimă	8
Documentații	7

E

Electricitate	5
Etanșitate	20

F

Funcționare dependentă de aerul din cameră	5-6
--	-----

G

Golirea produsului	24
--------------------------	----

I

Instalatori	4
Instalația de încălzire Aerisire	18
Umplerea	18
Instrument	6
Încheierea lucrărilor de inspecție	25
Încheierea lucrărilor de întreținere	25
Încheierea reparației	28
Îngheț	6
Înlocuire interfață utilizator, placă electronică	27
Înlocuirea arzătorului	25
Înlocuirea schimbătorului de căldură	25
Înlocuirea vasului de expansiune	26

L

Locul de instalare	5-6
Lucrări de inspecție	21, 38
Lucrări de întreținere	21, 38

M

Masa	8
Memoria de avarii	25
Miros de gaze arse	5

Mirosul de gaz	4
----------------------	---

N

Număr de articol	7
------------------------	---

P

Piesă de racordare	12
Piese de schimb	21
Plăcuța de timbru	7
Pompă	21
Pornirea produsului	18
Predarea către utilizator	21
Pregătirea reparației	25
Pregătirea reparației	25
Prepararea apei fierbinți	17
Prescripții	6
Programe de verificare	29
utilizare	16

R

Racordul la rețea	15
Reglajul gazului	19
Reglarea puterii pompei	21
Reglarea timpului de blocare a arzătorului	20
Regulator	15
Resetarea timpului de blocare a arzătorului	21

S

Schemă	5
Scoaterea din funcțiune	28
Scoaterea produsului din funcțiune	28
se efectuează Verificare tip de gaz	16
Se înlocuiește placa electronică principală	27
Senzor de presiune	28
Senzorul de debit senzor tur	28
seria	7
Sifon de condens se umple	19
Simbol de avarie	16
Spray de detectare a scurgerilor	6
Supapa de siguranță	27
Suspendarea produsului	8

T

Tensiune	5
Transport	6
Traseul gazelor de ardere	5
Tubulatura de admisie/evacuare gaze	12
Tubulatură de admisie/evacuare gaze montată	5

U

Umplerea Instalația de încălzire	18
utilizare Programe de verificare	16
Utilizarea conform destinației	4

V

Verificare tip de gaz se efectuează	16
Verificarea arzătorului	23
Verificarea presiunii preliminare a vasului de expansiune	24

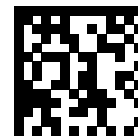
Emitent / Producător**Protherm Production s.r.o.**

Jurkovičova 45 – Skalica – 90901

Tel. 034 6966101 – Fax 034 6966111

Zákaznícka linka 034 6966166

www.protherm.sk



0020268198_01

0020268198_01 – 25.01.2019

Furnizor**Vaillant Group România**

Soseaua Bucuresti Nord nr. 10 incinta Global City Business Park, Cladirea O21, parter si etaj 1 – 077190 Voluntari jud. Ilfov

Tel. +40 (0) 21 209 8888 – Fax +40 (0) 21 232 2273

protherm_ro@vaillant-group.com

© Aceste instrucțiuni, sau părți din acestea, sunt protejate prin drepturi de autor și pot fi multiplicare sau distribuite numai cu acordul scris al producătorului.

Ne rezervăm dreptul asupra modificărilor tehnice ulterioare.