

INSTRUCIUNI DE UTILIZARE Arzătorul ALLGAS 2000

Cititi cu atentie aceste instructiuni inainte de folosire. Pastrati-le la loc sigur pentru reveniri ulterioare. Atentie, garantia nu acopera defectele rezultate din folosirea incorecta. Produsul poate suferi modificari tehnice in timp.

Date tehnice

Insertii					
nr. Crt	gama de duze mm	Oxigen bari	Acetilena bari	Oxigen bari	Propan bari
1	0,2 - 1				
2	1 - 2	0,8	0,1	0,8	0,3
3	2 - 3	—	—	—	—
4	3 - 4	1,2	0,3	1,2	0,5
5	4 - 5				



Descrierea componentei (figura A):

- A – mâner
- B – varf de sudare
- C – suportul duzelor
- D – robinetul reglajului de oxigen
- E – reglajul gazului de ardere
- F – tub de amestec

OPERAREA

Legarea arzătorului

Leagați arzătorul la regulatoarele buteliilor sau la punctele de furnizare centrală gaze **numai** prin intermediul furtunelor aprobate conform normei EN 559. Asigurați atent legaturile furtunelor, iar în cazul când sunt bănuite scăpări efectuați verificări cu spuma de sapun.

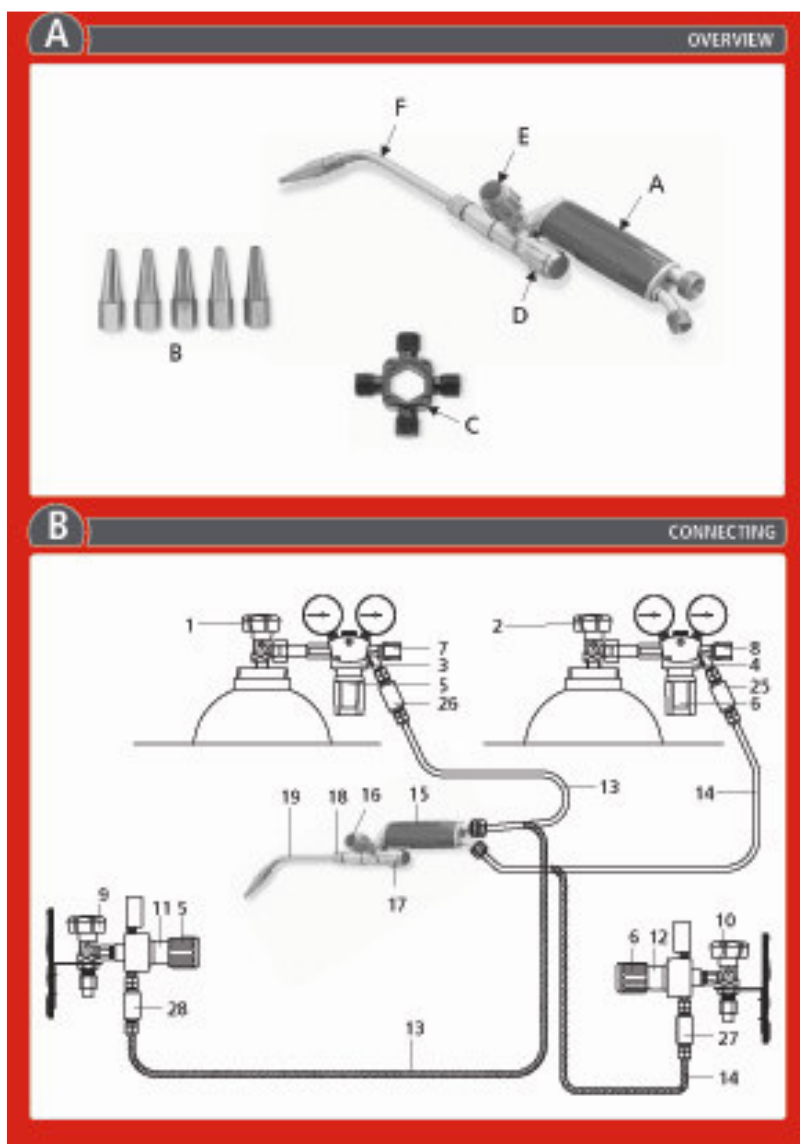
Aprinderea și reglarea arzătorului (folosind valvele de reglaj ale arzătorului):

Notă!! Arzătorul funcționează pe principiul injectorului cu ac, de aceea trebuie aplicată următoarea metodă de aprindere.

Pentru o siguranță deplină a muncii se recomandă montarea opritoarelor de întoarcere a flăcării.

Sudare, Lipire, încălzire, etc. :

1. Puneți duza de sudare sau încălzire corespunzătoare operației dorite în mânerul arzătorului. Verificați conul și vârful duzei să fie intacte.
2. Închideți ambele valve (D și E) de pe mânerul arzătorului.
3. Dacă arzătorul este echipat cu valvă cu ac, aceasta trebuie deschisă. Setați presiunea recomandată de la șurubul regulatorului de gaz. La



fel faceți în cazul regulatorului când aveți gazele furnizate în sistem centralizat.

4. Deschideți valva de oxigen de pe mânerul arzătorului (D) și permiteți gazului să purjeze furtunile pentru scurt timp. O duză îngustă și furtune lungi necesită un timp de purjare mai mare. Mențineți apoi un debit mic de curgere.

5. Deschideți valva de gaz de pe mâner (E) și permiteți gazului să curgă pentru ceva timp. Purjați ca la oxigen.

6. Aprindeți arzătorul

7. Reglați mărimea și tipul flăcării cu valvele de pe mâner (D și E). Arzătorul este acum gata de folosire.

Stingerea flăcării: sudare, lipire, încălzire, etc.

Inițial închideți valva de gaz (E) de pe mâner, apoi pe cea de oxigen (D).

Păstrați arzătorul curat. Nu gresați nimic din interiorul arzătorului. Uleiul sau vaselina devin explozibile în contact cu oxigenul.

Dacă este necesar curățați orificiile cu acele de curățat furnizate. Împingeți-le ușor în și în afară fără să răsuciți.

Dacă vârful duzei este deteriorat se poate încerca o remediere a ei prin frecare pe un abraziv fin fixat pe o suprafață plană.

Cereți consultanță unui service autorizat atunci când doriți să efectuați reparații la arzător.

CONEXIUNILE (Fig B)

1.	Robinetul buteliei de gaz.	13.	Furtunul pentru gaz
2.	Robinetul buteliei de oxigen	14.	Furtunul pentru oxigen
3.	Regulatorul pentru gaz	15.	Mânerul arzătorului
4.	Regulatorul pentru oxigen	16.	Valva reglare gaz de la arzător
5.	Valva de reglare pentru gaz	17.	Valva reglare oxigen de la arzător
6.	Valva de reglare pentru oxigen	18.	Piulița de legătură
7.	Robinetul de închidere debit gaz	19.	Atașamentul de sudare, lipire, încălzire
8.	Robinetul de închidere debit oxigen	25.	Opritor de întoarcere a flăcării la oxigen
9.	Robinet de închidere gaz de la rețea	26.	Opritor de întoarcere a flăcării la gaz
10.	Robinet de închidere oxigen de la rețea	27.	Opritor de întoarcere a flăcării în rețea la oxigen
11.	Regulatorul de gaz al rețelei	28.	Opritor de întoarcere a flăcării în rețea la gaz
12.	Regulatorul de oxigen al rețelei		

ACCESORII

Accesoriile importante pot fi vizualizate pe pagina următoare.

SCOATEREA DIN UZ

Arzătorul este compus din materiale reciclabile. Este necesar ca părțile recuperabile să fie depuse pentru ridicarea de către companii specializate în reciclări. Pentru părțile nereciclabile vă rugăm să contactați firma colectoare de gunoi menajer.

OPTIONAL

