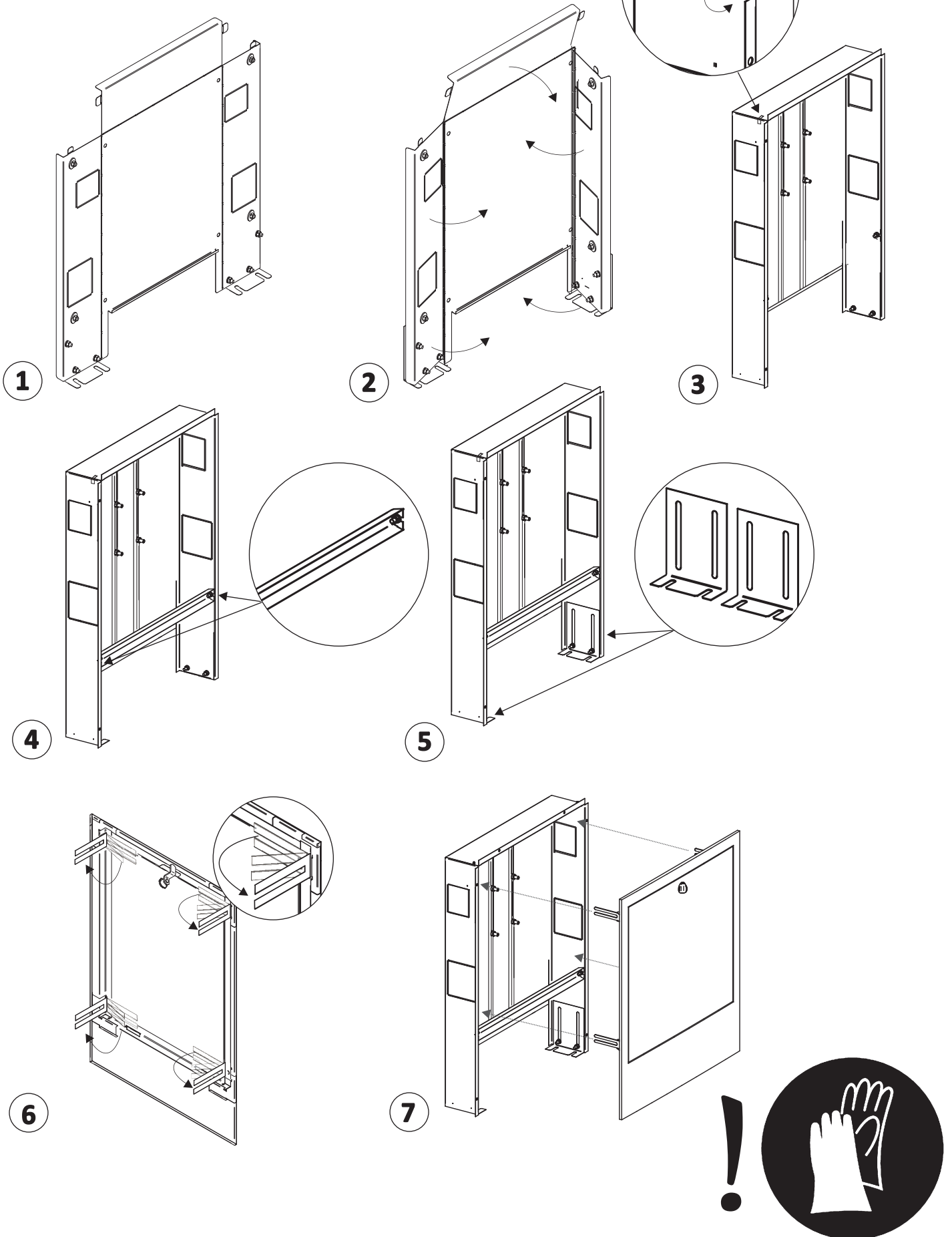
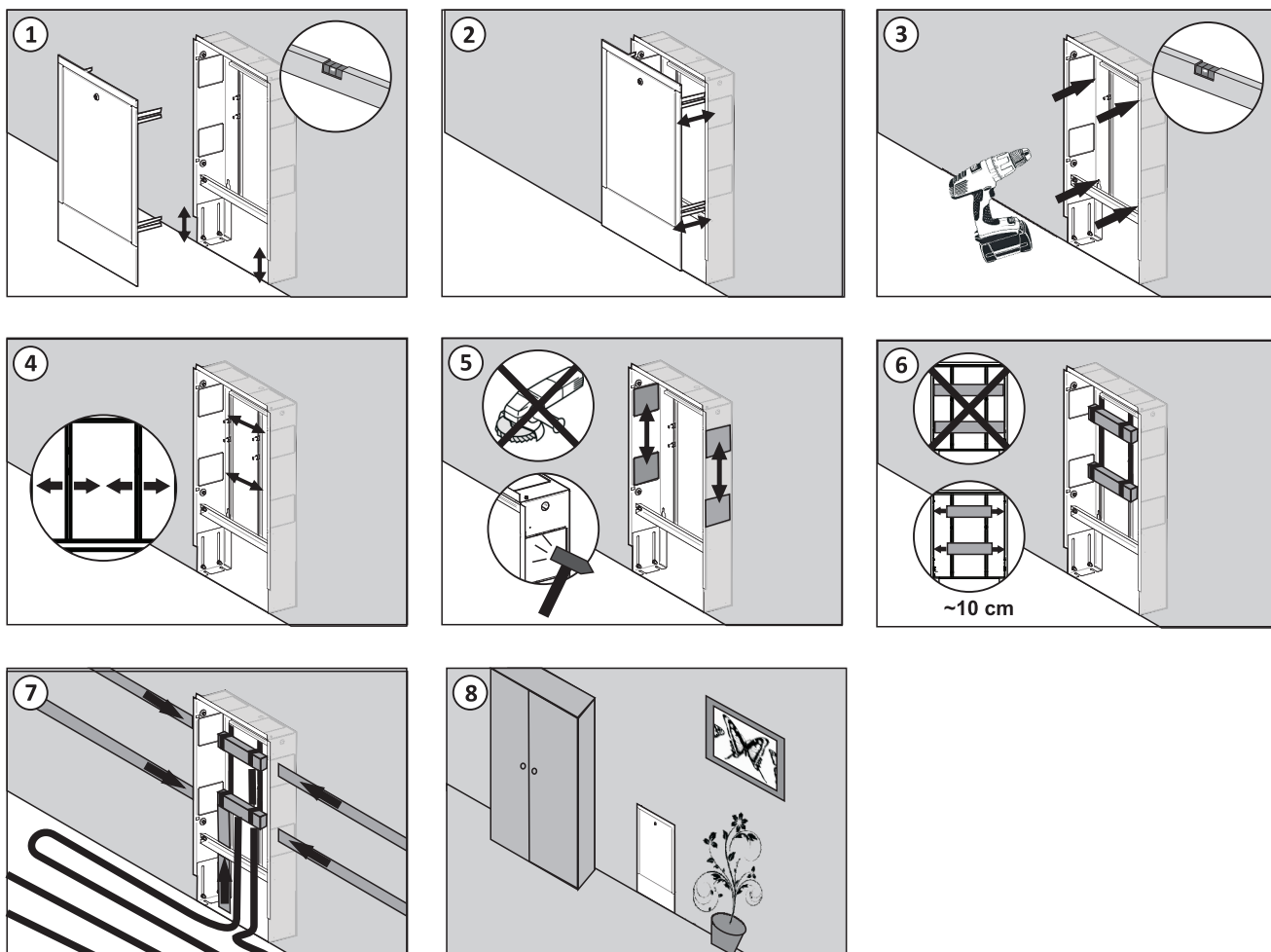




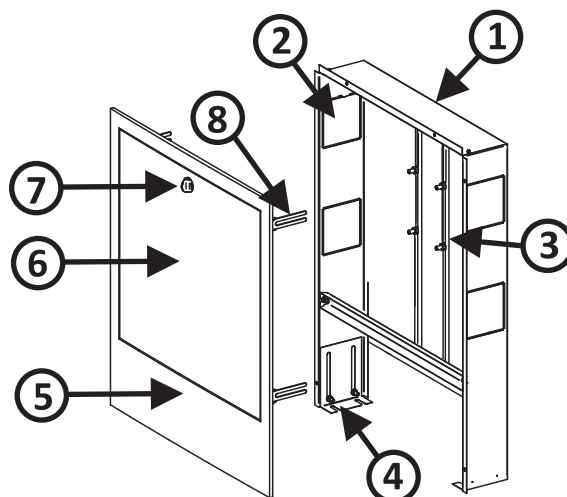
Capricorn





- PL Szafki podtynkowe RU Шкаф внутренний ES Armario empotrable
- EN Under plaster cabinets FR Coffre sous enduit CZ Skříňky pod omítku
- DE Verteilerschrank Unterputz IT Cassette sottointonaco RO Cutie submurală

PL	WARUNKI GWARANCJI do pobrania na stronie www.capricorn.pl
EN	WARRANTY CONDITIONS Available at www.en.capricorn.pl
DE	GARANTIEUMSTÄNDE Zum Herunterladen auf der Seite www.de.capricorn.pl
RU	ГАРАНТИЯ Условия гарантии можно скачать с веб-сайта www.ru.capricorn.pl
FR	CONDITIONS DE GARANTIE à télécharger du site www.fr.capricorn.pl
IT	CONDIZIONI DI GARANZIA scaricabili dal sito www.it.capricorn.pl
ES	CONDICIONES DE LA GARANTÍA para descargar en la página www.es.capricorn.pl
CZ	ZÁRUČNÍ PODMÍNKY ke stažení na stránkách www.cz.capricorn.pl
RO	CONDIȚIILE DE GARANȚIE le puteți lua de pe pagina www.capricorn.pl
SK	ZÁRUČNÉ PODMIENKY Stiahnite si na stránkach www.capricorn.pl



- PL**
1. Korpus; 2. Otwory montażowe;
3. Listwy do uchwytów; 4. Nóżki;
5. Blenda; 6. Drzwiczki; 7. Zamek;
8. Prowadnice regulacji głębokości
- RU**
1. Корпус; 2. Монтажные отверстия;
3. Планки для ручек; 4. Ножки;
5. Декоративная накладка; 6. Дверцы;
7. la fermeture; 8. glissière pour
- ES**
1. Cuerpo; 2. Orificios de montaje;
3. Listones para fijadores; 4. Patas;
5. Tapa; 6. Puerta; 7. Cerradura;
8. Guías de ajuste de la profundidad
- EN**
1. Body; 2. Mounting holes; 3. Holder battens; 4. Feet; 5. Modesty panel; 6. Door; 7. Lock; 8. Depth adjustment guides
- FR**
1. la coffre; 2. trous de montage
3. equerres de fixation; 4. les pieds
5. un bloc porte; 6. un port;
7. la fermeture; 8. glissière pour
- IT**
1. Corpo; 2. Fori di montaggio; 3. Staffe per fissaggio; 4. Piedini; 5. Copertura; 6. Sportello; 7. Serratura; 8. Guide
- CZ**
1. Těleso; 2. Montážní otvory
3. Lišty do příchtek; 4. Nohy
5. Přední stěna; 6. Dvířka
7. Zámek; 8. Regulace pro nastavení
- RO**
1. Carcasă; 2. Găuri de montare;
3. Plinte pt. mânere; 4. Piciorușe;
5. Blendă; 6. Ușițe; 7. Yală;
8. Ghidaje de reglare a adâncimii



Capricorn Quality

Capricorn S.A

Ciemię 11, 58-160 Świebodzice

Tel.+48 74 854 05 16, Fax +48 74 854 05 83 capricorn@capricorn.pl

www.capricorn.pl