

## Boilere apă caldă menajeră, pentru pompe de căldură cu montare verticală

# DOX WT1 SXL

cu o serpentină



Boilere apă caldă menajeră cu schimbător de căldură cu suprafață mare de transfer termic. Înălțimea acestui model compensează diametrul redus.

Perfecte pentru aplicații cu panouri solare, sisteme clasice de încălzire sau pompe de căldură, și număr mare de consumatori.



Eficiența energetică.



Directiva 2010/30/EU,  
812/2013

Capacitate, 300-500 L

Clasa C

### IZOLATIE

Izolatie cu eficiența ridicată (DIN 4753-8): PU rigid, grosime 50 mm.  
Căptușeală exterioară din PVC, RAL 9006.

### REZERVOR APA

Realizat din oțel cu conținut scăzut de carbon S235JR.  
Protecție anticorozivă complexă realizată prin emailare cu titan (DIN 4753-3) și anod (DIN 4753-6).

### CONEXIUNI

Conexiuni pentru senzorii de temperatură.  
Toate racordurile au filet interior.  
Poziționare Intrare/ieșire la 45 grade.

### DOTARI STANDARD

- Termometru
  - Teacă senzor
  - Supapa de siguranță, 8 bar
  - Picioare reglabile
- 1 Serpentină**  
Pres. de lucru: 16 bar  
Proba de presiune: 25 bar  
Temp. max. 110 °C

### DOTARI OPTIONALE

Kit rezistență electrică (rezistența electrică și termostat cu protecție termică integrată (optional)).



**Eficiență ridicată**



**Presiune maximă de lucru 10 bar**

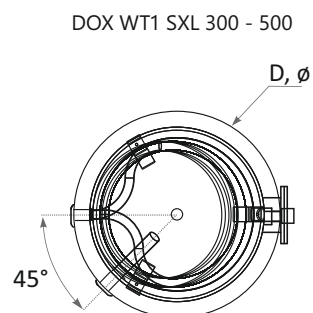
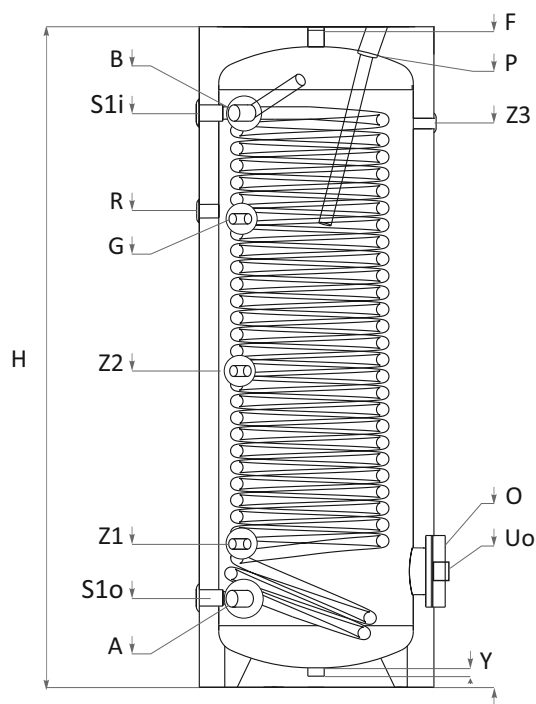
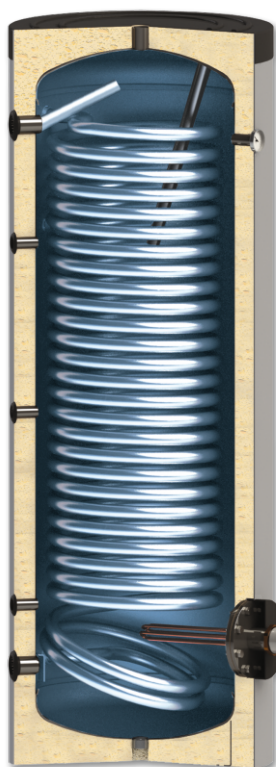


**Temperatura maximă 95°C**



**Proba de presiune 15 bar**

## Date tehnice.



		DOX WT1 SXL 300	DOX WT1 SXL 400	DOX WT1 SXL 500
Capacitate	L	300	400	500
Înălțime	mm	1695	1669	1895
Diametru	D,mm	Ø 610	Ø710	Ø710
Izolație		50 mm rigid PU		
Presiune operare / Temperatura. max.	bar/°C	10/95	10/95	10/95
Proba presiune	bar	15	15	15
Rezistența electrică (optional)	kW	1 x (4.5)	1 x (6)	1x(7.5)
Greutate	kg	131	175	196
Alimentare apa rece	A,mm	Rp1"/228	Rp1 <sup>1/4</sup> "/260	Rp1 <sup>1/2</sup> "/250
leşire apa caldă	B,mm	Rp1"/1476	Rp1 <sup>1/4</sup> "/1420	Rp1 <sup>1/2</sup> "/1643
Recirculare	R,mm,Rp	Rp <sup>3/4</sup> "/1224	Rp1"/1180	Rp1"/1392
Presiune operare / Temperatura max. S1	bar/°C	16/110	16/110	16/110
Proba presiune serpentină S1	bar	25	25	25
Capacitate serpentină S1	L	20.4	23.6	28.3
Suprafață schimb de căldură S1	m <sup>2</sup>	3.3	3.9	4.6
Intrare/ leşire serpentina S1	S1i/S1o,mm,Rp1"	1476/228	1390/260	1626/250
Putere schimbător conform DIN 4708;10°C/80°C/45°C, S1	kW (m <sup>3</sup> /h)	90(2.21)	115(2.70)	130(3.19)
NL- coeficient putere la 60°C, S1	NL 60°C	11	14	18
Cădere de presiune Δp, S1	Δp,mbar	230	379	569
Gura de inspecție/Flanșă	O,Ø,mm	Ø110x180/298	Ø110x180/345	Ø110x180/345
Racord rezistență electrică pe flanșă	Uo,mm,Rp1 <sup>1/2</sup> "	298	345	345
Racord de scurgere	Y,mm,Rp1"	30	30	30
Anod	P,mm,Rp1 <sup>1/4</sup> "	1695	1524	1750
Racord senzor suplimentar	Z1/Z2/Z3,mm,Rp1 <sup>1/2</sup> "	368/812/1204	420/695/1100	433/966/1372
Racord de aerisire	F,mm,Rp1"	1695	1669	1895
Racord pentru termostat	G,mm,Rp1 <sup>1/2</sup> "	1220	1176	1298