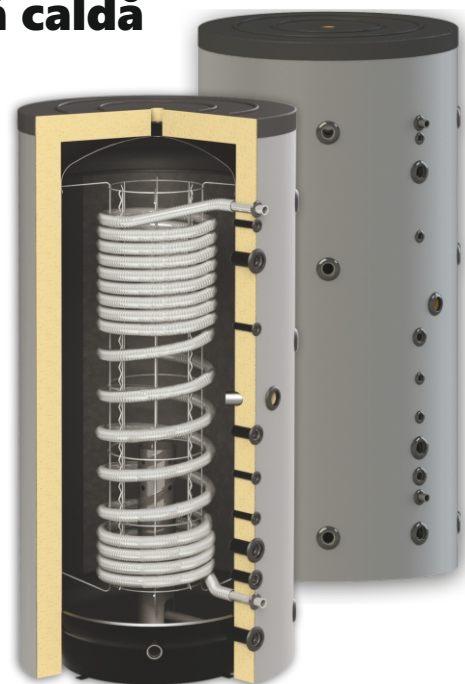


Rezervoare igienice acumulare apă caldă cu preparare instantanee ACM

cu montare verticală

DOX HYG

fără serpentină



Utilizate pentru stocare apă caldă igienică și ACM pentru sisteme de încălzire.

Cu o construcție de tip „tub în boiler” Boilerele combinate HYG sunt echipate cu tub ACM, din țeavă flexibilă din oțel inoxidabil și puffer pentru alimentarea sistemului de încălzire. Permit utilizarea a până la 3 surse externe de căldură și o rezistență electrică opțională.



Eficiență energetică.



Directiva 2010/30/EU,
812/2013

Capacitate, 500-1500 L

Clasa C/D/E (în funcție de izolație)

IZOLAȚIE

Izolație cu eficiență ridicată (DIN 4753-8)
Izolație detașabilă, grosime 100 mm.
Căptușeală exterioră din PVC, RAL 9006.

REZERVOR APĂ

Realizat din oțel cu conținut scăzut de carbon S235JR.
Exterior tratat cu grund.
Unitate pentru stratificarea apei

TUB ACM

Realizat din oțel inoxidabil pentru uz sanitar.
Suprafața ondulată a tubului ACM, crește capacitatea de transfer termic.
Încălzire rapidă.

CONEXIUNI

Conexiuni pentru senzorii de temperatură.
Poziționare racorduri unghi 90 grade pentru instalare ușoară, chiar și într-un colț al camerei.

DOTĂRI OPȚIONALE

Kit rezistență electrică (rezistență electrică și Termostat cu protecție termică integrată (opțional).



Eficiență ridicată



Presiune maximă puffer 3 bar

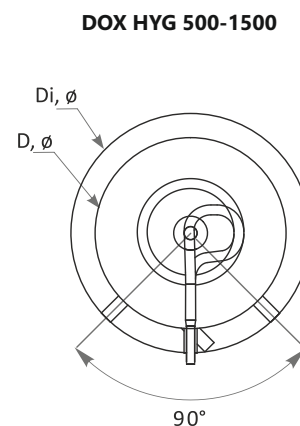
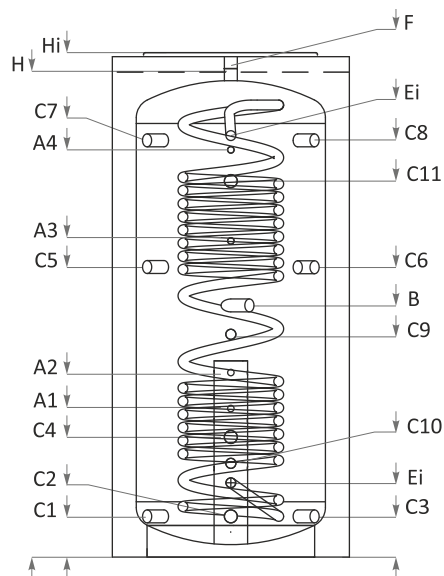
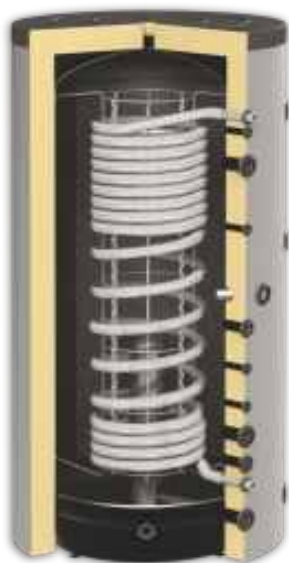


Temperatura maximă 95°C



Proba de presiune 15 bar

Date tehnice.



		DOX HYG 500	DOX HYG 800	DOX HYG 1000	DOX HYG 1500
Capacitate	L	500	800	1000	1500
Volum puffer /Conductă ACM	L	478/22	775/25	975/25	1460/40
Diametru fără/cu izolație	D/Di,mm	Ø 650/850	Ø 790/990	Ø 790/990	Ø1000/1200
Înălțime fără/cu izolație	H/Hi,mm	1700/1750	1840/1890	2040/2090	2170/2220
Boiler recomandat pentru racordare la puffer	kW	44	75	75	114
Suprafața tubului de ACM	E, m ²	5.5	6.11	6.11	9.9
Debit permanent 10/45°C- puffer este incalzit pana in 65°C	E 10/45°C, L/h	1080	1840	1840	2800
Debit permanent 10/38°C – puffer este incalzit pana in 65°C	E 10/38°C, L/h	1350	2300	2300	3500
Volum scurs de ACM 38°C (cu puffer încărcat 60°C)	E 38°C, L	375	580	790	1150
Diferența temperatura între puffer și ACM, debit ACM 30/40/50 l/min.	E, ΔT	6/8/12	3.5/5/8	3.5/5/8	2/3/5
Intrări/leșiri conductă ACM	Ei/Eo, mm, Rp1"	250/1480	270/1590	310/1760	345/1850
Greutate fără izolație/izolație	kg/kg l	119/12.3	155/16,4	164/18	266/23.2
Racord senzor	A1,mm,Rp1/2"	540	590	620	800
Racord senzor	A2,mm,Rp1/2"	650	710	770	920
Racord senzor	A3,mm,Rp1/2"	1140	1160	1320	1520
Racord senzor	A4,mm,Rp1/2"	1420	1520	1700	1790
Agent termic	C1,mm,Rp1 1/2"	150	170	170	235
Agent termic	C2,mm,Rp1 1/2"	150	170	170	235
Agent termic	C3,mm,Rp1 1/2"	150	170	170	235
Agent termic	C4,mm,Rp1 1/2"	430	470	500	690
Agent termic	C5,mm,Rp1 1/2"	1030	1050	1210	1405
Agent termic	C6,mm,Rp1 1/2"	1030	1050	1210	1405
Agent termic	C7,mm,Rp1 1/2"	1450	1550	1740	1820
Agent termic	C8,mm,Rp1 1/2"	1450	1550	1740	1820
Agent termic	C9,mm,Rp1"	775	845	930	1045
Agent termic	C10,mm,Rp1"	325	350	390	445
Agent termic	C11,mm,Rp1"	1360	1410	1570	1720
Racord rezistență electrică	B,mm,Rp1 1/2"	900	930	1050	1280
Racord de aerisire	F,mm,Rp1 1/2"	1700	1840	2040	2170