



CAZAN CU FUNCȚIONARE PE COMBUSTIBIL SOLID

ECOWOOD STANDARD/PLUS

MANUAL DE SERVICE ȘI INSTALARE



VERSIUNE: 1.1
UPDATE: 07.07.2015

CUPRINS

1.	INFORMAȚII GENERALE	3
1.1.	Utilizarea echipamentului	3
1.2.	Măsuri de siguranță	3
1.3.	Etichetă	3
1.4.	Cartea tehnică	3
2.	CARACTERISTICI TEHNICE ȘI DIMENSIUNI	4
2.1.	Caracteristici tehnice	4
2.2.	Principiul de funcționare	4
2.3.	Dimensiuni	5
2.4.	Combustibilul	6
3.	MONTAJUL CAZANULUI	7
3.1.	Transportul și livrarea	7
3.2.	Camera cazanului	7
3.2.1.	Cerințe generale	7
3.2.2.	Dimensiunile camerei cazanului	7
3.3.	Coșul de fum	8
4.	INSTALAREA	10
4.1.	Conexiunile hidraulice	10
4.2.	Temperatura apei pe retur	10
4.3.	Umplerea instalației	10
4.4.	Conexiunile hidraulice	11
4.4.1.	Instalație cu vas de expansiune deschis	11
4.4.2.	Instalație cu vas de expansiune închis	12
5.	CONEXIUNI ELECTRICE	13
5.1.	Instrucțiuni generale	13
5.2.	Funcțiile panoului de comandă	13
5.2.1.	Descriere panou de comandă	13
5.2.2.	Descriere ecran de afișare principal	14
5.3.	Conexiuni electrice	15
5.4.	Mod de funcționare	16
6.	PORNIREA CAZANULUI	17
6.1.	Verificarea inițială	17
6.2.	Pornirea	17
6.3.	Verificări după prima pornire	17
6.4.	Încărcarea cu combustibil	17
6.5.	Optimizarea arderii	18
6.6.	Reglajul clapetei de tiraj	18
7.	SERVICE ȘI MENTENANȚĂ	19
7.1.	Curățarea cazanului	19
7.2.	Curățarea cutiei de fum	20
7.3.	Intervale de mentenanță	20
7.3.1.	Mentenanță zilnică	20
7.3.2.	Mentenanță săptămânală	20
7.3.3.	Mentenanță lunară	20
7.4.	Proceduri de baza pentru service	20
7.4.1.	Service după supraîncălzire	20
7.5.	Mentenanță după o oprire îndelungată	21
8.	DEPANAREA	22
9.	GARANȚIE	23

1. INFORMAȚII GENERALE

1.1. Utilizarea echipamentului

Înainte de folosirea acestui echipament citiți cu atenție instrucțiunile de utilizare din acest manual.

Instalarea și utilizarea acestui echipament se vor face conform instrucțiunilor din acest manual și în funcție de normele de siguranță naționale în vigoare.

Aparatul este conceput pentru utilizarea în sistemele de pompare a apei calde de încălzire centrală. Orice altă utilizare este considerată necorespunzătoare și este interzisă. THERMOSTAHL nu își asumă responsabilitatea pentru pagube sau accidente cauzate de utilizarea necorespunzătoare, în acest caz, responsabilitatea revine utilizatorului.

Pentru a asigura o funcționare eficientă a echipamentului, se recomandă să efectuați un service anual cu un tehnician calificat.

1.2. Măsuri de siguranță

Toate procedurile de instalare și întreținere trebuie efectuate de către personal calificat și autorizat, în conformitate cu indicațiile din acest manual și reglementările naționale în vigoare. Orice nerespectare de instalare corectă a acestui aparat ar putea cauza pagube sau victime!

Nu faceți modificări la părțile echipamentului dacă nu ați contactat producătorul sau un contractor de servicii autorizat.

Se vor folosi numai piese și componente originale pentru a avea o funcționare corectă și sigură.

Asigurați procedurile de curățare și mentenanță conform intervalelor menționate în manualul de service și mentenanță. Nerespectarea acestor proceduri poate duce la o funcționare defectuoasă a echipamentului.

Cazanul este conceput să funcționeze cu combustibilii indicați în paragraful corespunzător. Orice alt tip de combustibil este interzis. Nu folosiți substanțe explozive sau inflamabile! Nu depozitați astfel de substanțe în interiorul camerei cazanului.

Presiunea de lucru variază în funcție de model. Asigurați-vă că folosiți apă sub presiunea indicată.



Lucrul la o presiune mai mare decât cea indicată în acest manual este strict interzisă și periculoasă!!

1.3. Etichetă

Eticheta echipamentului este plasată pe jacheta laterală, în exterior. Asigurați-vă că aceasta este poziționată corect și ușor de citit.

Pe etichetă este indicat numărul de serie și anul de fabricație al cazanului.

1.4. Cartea tehnică

Acest document este o parte integrată și indispensabilă a produsului și trebuie păstrată în stare bună de către utilizator. Păstrați-o într-un loc sigur pentru consultări ulterioare.

Dacă echipamentul este vândut sau transferat unei alte persoane, acest manual trebuie să urmeze întotdeauna echipamentul și predat noului utilizator.

2. CARACTERISTICI TEHNICE ȘI DIMENSIUNI

2.1. Caracteristici tehnice

Cazanul THERMOSTAHL ECOWOOD este din oțel cu tubulatură pentru gaze, cu două trasee pentru gazele de ardere.

Este adecvat pentru arderea de combustibili solizi (lemn, cărbune, cocs, lignit). Cazanul ECOWOOD este un produs nou, proiectat pentru a funcționa în regim economic, realizând o încălzire constantă a caselor și spațiilor industriale mici. Poate fi racordat la sisteme de încălzire cu calorifere, ventiloconvectoare și aeroterme cu apă caldă.

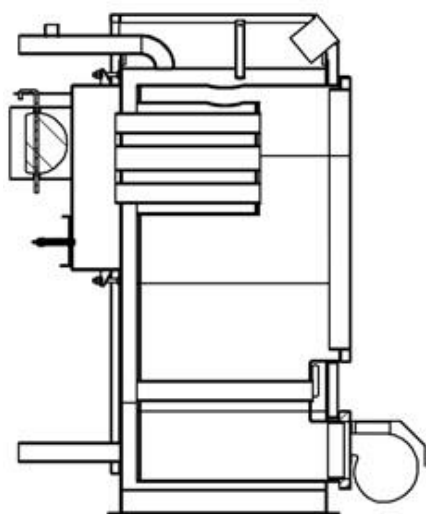
Cazanul este construit din oțel, material ideal pentru fluctuații termice, rezistent la dilatări și contractări repetate. Construcția monobloc, fără elemente și alte structuri sudate constituie un avantaj al cazanului ECOWOOD. De asemenea acest cazan este protejat împotriva șocurilor termice.

Cazanul ECOWOOD este proiectat astfel încât toate suprafețele care sunt în contact cu flacăra să fie răcite cu apă, inclusiv grătarul unde se află cenușa și resturile de ardere. Cele două drumuri de gaze arse din partea superioară, numărul mare de țevi de evacuare a gazelor arse, volumul mare al focarului și de apă din cazan, precum, și construcția simetrică determină un randament ridicat.

DESCRIEREA COMPONENTELOR:

- Corp de cazan din oțel cu schimbător de căldură cilindric;
- Cutie de fum detașabilă cu ușiță de vizitare și curățare;
- Ușă superioară pentru încărcarea și aprinderea combustibilului și acces pentru curățarea schimbătorului;
- Ușă inferioară pentru inspecție și înlăturarea cenușii;
- Cenușar poziționat în partea inferioară a camerei de ardere;
- Ventilator poziționat pe ușa inferioară (versiune PLUS);
- Termostat cu lanț și clapetă aer poziționată pe ușa inferioară (versiune STANDARD);
- Izolație de 80 mm fixată pe corpul cazanului;
- Jachete vopsite electrostatic;
- Panou de comandă digital (versiune PLUS).

2.2. Principiul de funcționare



Principiul de funcționare al cazanului ECOWOOD se bazează pe evacuarea gazelor de ardere prin tiraj natural. Combustibilul este poziționat pe grătar. Combustia are loc în camera de ardere. În timpul procesului de ardere flacăra vine în contact cu pereții laterali ai camerei de ardere, pereții sunt înconjurați de apă. Camera de ardere are un volum mare, cu scopul de a utiliza combustibili de dimensiuni mari oferind astfel autonomie mare.

Aerul utilizat pentru combustie este furnizat de către ventilator (ECW PLUS) sau de clapeta de aer (ECW STANDARD).

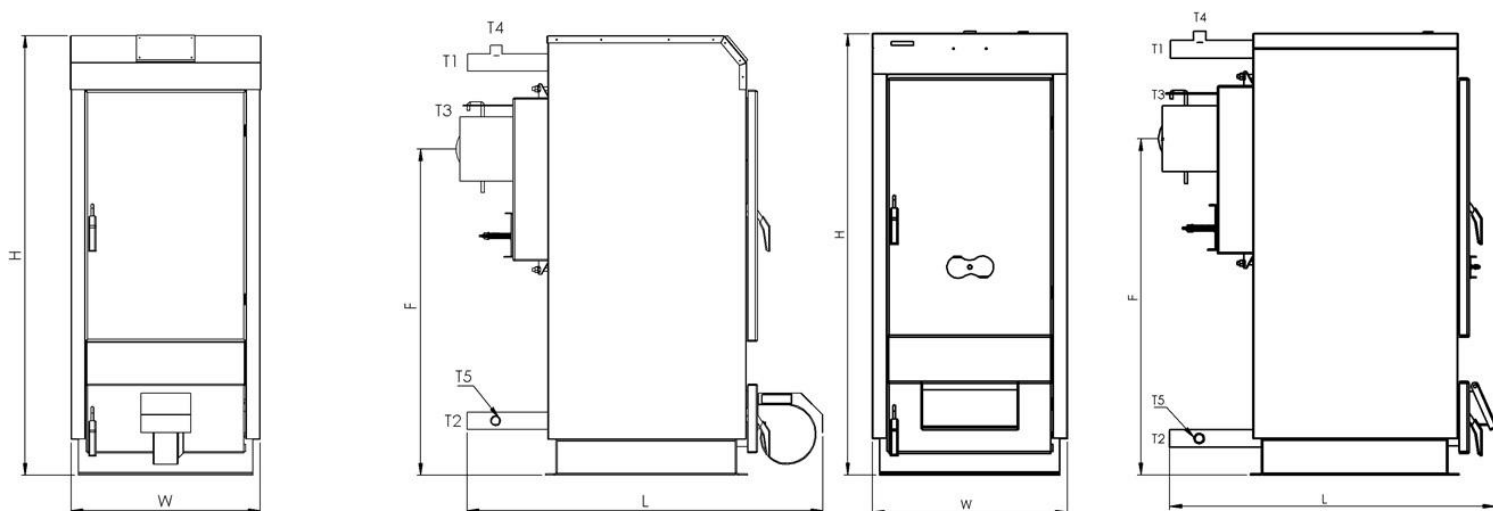
Gazele de ardere sunt ghidate prin schimbătorul de căldură către cutia de fum, fiind apoi evacuate prin coșul de fum. Cutia de fum este echipată cu o ușă de inspecție și curățare, ce are și rol de protecție a cazanului în cazul unei explozii a gazelor de ardere.

Fig 1. Funcționarea cazanului

Ușițele au un cordon termoizolant ce asigură închiderea ermetică. Fiecare ușă este echipată cu mâner ce trebuie să fie întotdeauna bine strâns în timpul funcționării cazanului.

CARACTERISTICI TEHNICE ȘI DIMENSIUNI

2.3. Dimensiuni



a) PLUS

b) STANDARD

TIP CAZAN	Ușă de alimentare <i>mm</i>	H		W	F	L		T1-T2	T3	T4	T5
		P	S			P	S				
		<i>mm</i>									
ECW 15	340x360	1235	1205	540	915	1050	890	1½"	Ø180	¾"	½"
ECW 20	340x360	1235	1205	540	915	1150	990	1½"	Ø180	¾"	½"
ECW 25	340x360	1235	1205	540	915	1250	1090	1½"	Ø180	¾"	½"
ECW 30	340x360	1235	1205	540	915	1350	1190	1½"	Ø180	¾"	½"
ECW 40	345x475	1380	1320	650	1015	1200	1090	2"	Ø220	¾"	½"
ECW 50	345x475	1380	1320	650	1015	1300	1190	2"	Ø220	¾"	½"
ECW 60	345x475	1380	1320	650	1015	1400	1290	2"	Ø220	¾"	½"

DATE TEHNICE								
TIP CAZAN	Puterea nominală UTILA*	P _{max}	Lungime cameră de ardere	Consum lemn	Lungime max. lemn	Volum cameră de ardere	Greutate	
							P	S
							<i>kg</i>	
ECW 15	15	2	450	3-4	400	0,14	200	190
ECW 20	20	2	550	4-6	500	0,17	220	210
ECW 25	25	2	650	5-7	600	0,20	245	235
ECW 30	30	2	750	6-8	700	0,23	270	260
ECW 40	40	2	650	7-9	600	0,32	330	320
ECW 50	50	2	750	9-11	700	0,36	355	345
ECW 60	60	2	850	11-13	800	0,41	400	390

*Puterea nominală utilă se obține din lemn de calitate superioară cu umiditate de 15%.

2.4. Combustibilul

Seria ECOWOOD este concepută pentru utilizarea de combustibil solid, de natură biogenică sau fosil. Acest lucru înseamnă că pot fi utilizați drept combustibili diferite tipuri de lemn, reziduuri solide de natură organică care provin de la copaci sau plante, brichete din lemn de diverse tipuri.

Lemnul de bună calitate este cel din stejar, frasin, fag, arțar, măslin sau pomi fructiferi, cu excepția cireșului. Lemnul de calitate medie este cel de castan și mesteacăn. Lemnul de calitate inferioară este cel de plop și salcie.

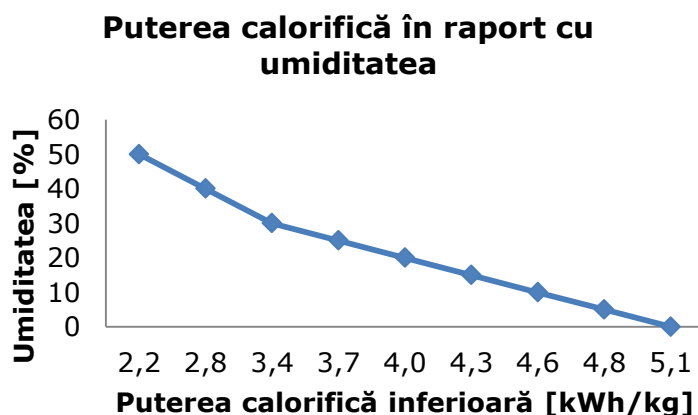
Combustibil		Puterea calorifică	
		kWh/kg	kcal/kg
Stejar		4,2	3.600
Fag		4,0	3.450
Mesteacăn		4,3	3.700
Plop		4,1	3.500
Pin		4,4	3.800
Molid, brad		4,5	3.900
Brichete din lemn		4,0 – 4,9	3.600 – 4.200
Cărbune	Antracit	5,6 – 6,5	4.800 – 5.600
	Cărbune brun huios	4,5 – 6,4	3.900 – 5.500
	Cărbune brun	2,7 – 4,2	2.300 – 3.600
	Lignit	1,6 – 3,8	1.400 – 3.300

Tab1. Puterea calorifică pentru combustibili diferiți

Fiecare tip de lemn conține o cantitate semnificativă de umiditate, care afectează comportamentul de ardere și valoarea energetică. Puterea cazanului, eficiența și autonomia se vor diminua în mod semnificativ odată cu creșterea umidității. Datele nominale prezentate în acest manual sunt calculate pentru un conținut de umiditate de 15%.

Pentru o funcționarea corectă și eficientă precum și durată de viață îndelungată, este recomandat să utilizați numai lemn uscat, cu umiditate până la 15%. Practic, acest lucru înseamnă că lemnul trebuie lăsat la uscat cel puțin un an. Conținutul maxim de umiditate permis este de 25%.

Lemnul este un combustibil extrem de eterogen datorită esențelor diferite, umidității, formei și dimensiunilor. De aceea comportamentul de ardere al lemnului variază în timp, iar datele privind consumul de combustibil și autonomia pot să difere.



Este interzisă utilizarea lemnului stratificat sau tratat chimic în cazan.



Este interzisă utilizarea explozibililor, materialelor inflamabile, deșeurilor de plastic, reziduurilor domestice, etc. în cazan.

3. MONTAJUL CAZANULUI

3.1. Transportul și livrarea

Cazanul este livrat pe palet de lemn, fixat cu plăci metalice. Îndepărtați-le cu atenție prin deșurubarea holșuruburilor. Încărcarea și descărcarea cazanului se va face cu motostivuator sau macara.



Cazanul este foarte greu. Nu încercați să-l ridicați cu mâinile sau cu echipamente improvizate. Pericol de accidentare!

Îndepărtați ambalajul cu atenție. **După despachetare, nu lăsați ambalajul la îndemâna copiilor deoarece poate fi periculos.** După despachetarea echipamentului, asigurați-vă că totul este intact și fără lovituri. În cazul în care prezintă lovituri informați furnizorul.

Cazanul ECOWOOD este livrat cu următoarele accesorii montate:

- Corpul cazanului
- Termoizolație fixată cu benzi de plastic
- Jachete metalice
- Turbionatori amplasați în țevile schimbătorului de căldură
- Panou de comandă digital (versiune PLUS)

Următoarele accesorii sunt situate în interiorul cazanului. Îndepărtați-le cu grijă după deschiderea ușii superioare.

Cazanul se livrează cu următoarele echipamente:

- Scule de curățat
- Regulator de tiraj cu lanț (versiune STANDARD)
- Ventilator (versiune PLUS)

Documentația cazanului include:

- Manualul tehnic
- Garanția
- Declarația de conformitate

3.2. Camera cazanului

3.2.1. Cerințe generale

Cazanul trebuie instalat într-o cameră special creată în acest scop. Această cameră trebuie să permită acces ușor pentru transportul combustibilului, să asigure alimentarea cu oxigen și evacuarea gazelor de ardere. Ușile încăperii trebuie să fie metalice, cu deschidere spre exterior și cu lățime de cel puțin 0,9m.



Este interzisă instalarea cazanului în camere cu praf, butelii cu gaz sau umezeală.

Pentru funcționarea corectă a cazanului, este necesar ca sala cazanelor să aibă ferestre pentru ventilație naturală. Se recomandă ca două ferestre diferite să fie folosite în acest scop, poziționate pe pereți opuși și în diagonală pentru a asigura o bună circulație a aerului. Suprafața totală a ferestrelor trebuie să fie de cel puțin 1/12 din suprafața camerei cazanului. Ventilația forțată este interzisă în sala cazanelor.

Camera cazanului trebuie să fie prevăzută cu un canal de scurgere. Toate dispozitivele de siguranță vor fi conectate la acest canal.

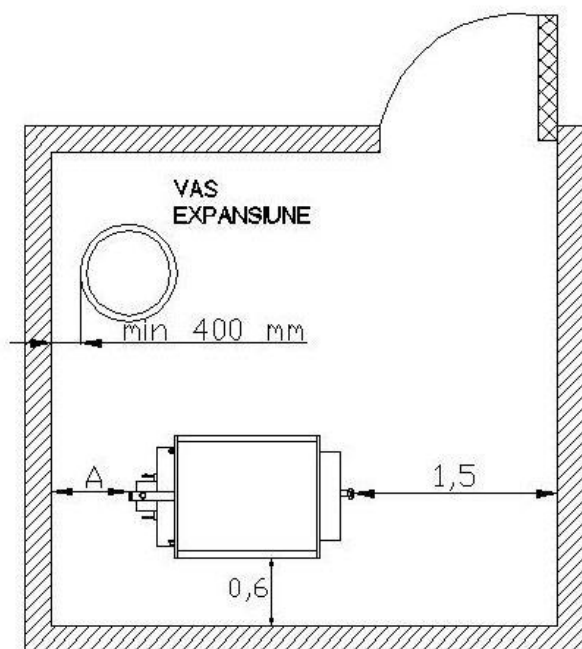
Camera cazanului trebuie să aibă un sistem adecvat de stingere a incendiilor, conform reglementărilor în vigoare. În cazul în care clădirea este concepută cu un sistem de alarmă de incendiu, un detector de fum trebuie să fie poziționat deasupra fiecărui cazan.

Depozitarea combustibilului este interzisă în sala cazanelor. Dacă totuși depozitarea se face în aceeași încăpere, între cazan și combustibil trebuie să existe un perete neinflamabil situat la o distanță corespunzătoare față de cazan.

3.2.2. Dimensiunile camerei cazanului

Cazanul trebuie amplasat pe plan orizontal, cu rezistență mecanică adecvată pentru a susține greutatea sa. Cazanul trebuie poziționat în cameră astfel încât să fie ușor accesibil din toate părțile. Se recomandă următoarele dimensiuni (vezi Fig 2).

Se recomandă poziționarea cazanului în cameră astfel încât să existe suficient spațiu pentru întreținere și curățare.



Distanța dintre cazan și zidul din fata: – minim 1,5 m.

Fig 2. Dimensiunea camerei cazanului

Distanța dintre cazan și zidul din spate: – distanța adecvată este cea care permite un acces ușor pentru verificare și întreținere.

Distanța dintre cazan și zidul lateral: – minim 0,6 m.

Înălțimea camerei cazanului: – minim 2m.

Inspectorii de specialitate ai ISCIR-INSPECT IT, precum și personalul propriu de supraveghere tehnică pot intra oricând în sala cazanelor, pe baza legitimației de serviciu sau a delegației speciale de control.

Spațiile de acces și de deservire ale diferitelor locuri de muncă din sala cazanelor, precum și căile spre ușile sălii vor fi întotdeauna libere.

În sala cazanelor vor fi afișate la loc vizibil instrucțiuni de exploatare, care să țină seama

de specificul cazanelor din sală. De asemenea, vor fi afișate instrucțiuni interne privind atribuțiile personalului și modul de deservire a cazanului.

3.3. Coșul de fum

Coșul de fum trebuie să asigure tiraj suficient, să fie etanș și să protejeze împotriva condensului.



Alegerea și instalarea unui coș de fum adecvat este importantă pentru buna funcționarea a cazanului!

Coșul de fum trebuie poziționat, dacă este posibil, în interiorul clădirii. El trebuie să fie vertical, fără schimbări de direcție. Secțiunea transversală a coșului de fum poate fi rotundă sau dreptunghiulară. Dacă este instalat în exterior, acesta trebuie să fie izolat.

Partea orizontală care leagă coșul de fum al cazanului cu coșul de fum vertical trebuie să aibă lungimea de maxim 2 m. În cazul în care această distanță este mai mare, se recomandă montarea cu înclinație de 15-30° spre tavan. Conexiunea cu coșul de fum al cazanului trebuie să fie etanșă.

Coșul de fum trebuie echipat cu ușă de curățare la baza acestuia. De asemenea, ușile de curățare se recomandă și în cazul în care există schimbări de direcție pe tronsonul coșului de fum. În acele zone se poate acumula cenușă. Se recomandă curățarea periodică (la fiecare 3 luni) pentru eficiența funcționare a cazanului.

La sfârșitul tronsonului de coș vertical trebuie instalat un element terminal de coș de fum cu rol de protecție împotriva efectelor meteorologice și a obiectelor străine. În zonele cu vânturi puternice, se recomandă un terminal special care nu permite scăderea tirajului.

Înălțimea coșului trebuie să depășească linia acoperișului cu cel puțin 1 m. Dacă există alte obstacole amplasate pe acoperiș, înălțimea coșului de fum trebuie să le depășească cu cel puțin 1 m. Dacă există mai multe coșuri de fum, distanță minimă dintre ele este 0,3 m.

MONTAJUL CAZANULUI



Fiecare cazan trebuie să fie conectat la un coș de fum independent. Nu se recomandă conectarea mai multor cazane la același coș de fum.

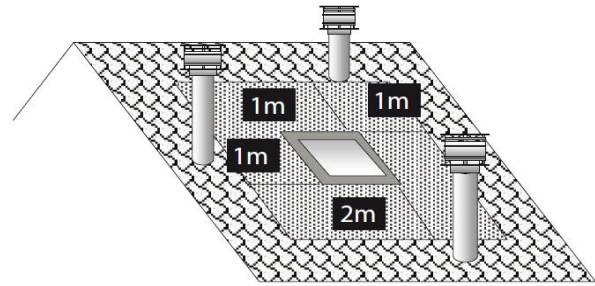
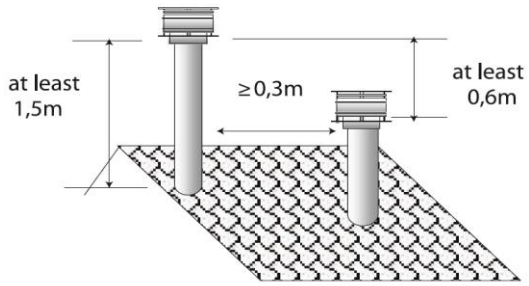
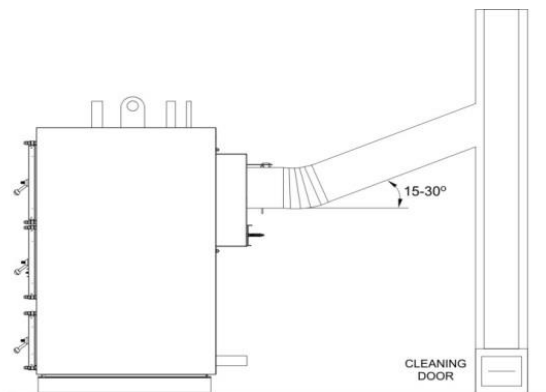
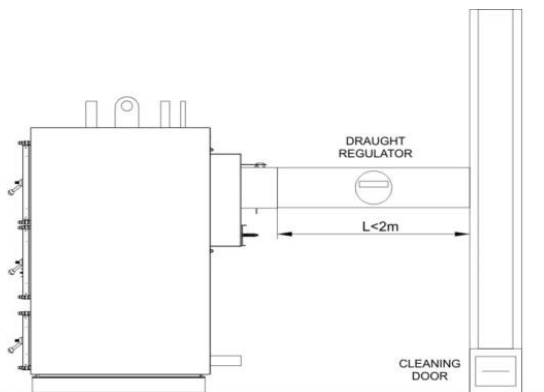


Fig 3. Distanța între coșurile de fum
Fig 4. Conexiunea cazanului cu coșul de fum



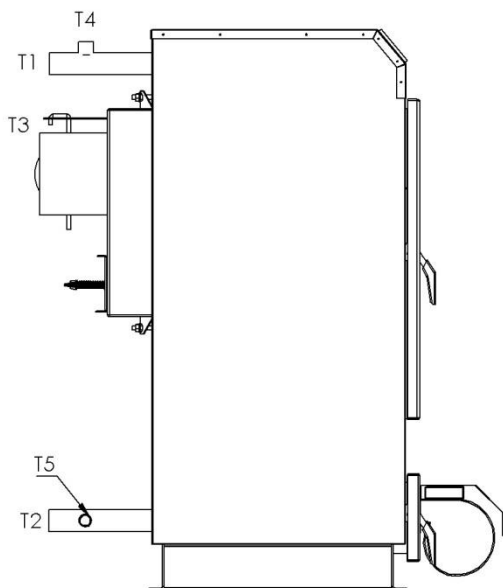
4. INSTALAREA

4.1. Conexiunile hidraulice

Cazanul este proiectat pentru conectarea la o rețea cu vas de expansiune deschis. Cazanul se poate conecta în instalație cu vas de expansiune închis, cu respectarea normelor referitoare la instalarea și funcționarea în condiții de siguranță a cazanelor.

Cazanul funcționează la temperatură maximă de lucru 95° C și presiunea maximă de 2 bar.

Când cazanul este instalat în rețea cu vas de expansiune închis, volumul vasului trebuie să fie dublu față de o instalație similară în care este montat un cazan pe combustibil lichid sau gazos.



Dacă una din conexiunile cazanului nu este folosită, trebuie blindată cu un dop înainte de încărcarea cu apă.

Legenda

- T1 Tur
- T2 Retur
- T3 Coș de fum
- T4 Racord de siguranță
- T5 Racord de golire

4.2. Temperatura apei pe retur

Pentru funcționarea corectă și pentru protecția împotriva coroziunii, este foarte importantă asigurarea temperaturii constante de minim 55°C la întoarcerea apei în cazan.

Acest lucru poate fi asigurat prin instalarea unei pompe de recirculare între tur și retur (vezi schemele electrice). O alternativă este instalarea unei vane cu trei căi pe returul cazanului.

4.3. Încărcarea (umplerea) instalației

După finalizarea tuturor conexiunilor hidraulice, instalația se poate încărca. După încărcarea instalației cu apă, aerisiți radiatoarele pentru a elimina aerul din instalație.

Verificați dacă presiunea instalației corespunde cu presiunea tehnică a cazanului. Un manometru trebuie instalat la intrarea apei reci pentru a verifica presiunea la rece, în punctul cel mai jos și mai apropiat de cazan.

Întreaga instalație trebuie să rămână sub presiunea nominală cel puțin 10 minute. În această perioadă, asigurați-vă că toate conexiunile sunt strânse și că nu există scurgeri de apă. Asigurați-vă că în această perioadă nu apare nici o scădere de presiune.

După pornirea cazanului, asigurați-vă că rețeaua funcționează la temperatura de lucru și la presiunea corespunzătoare.



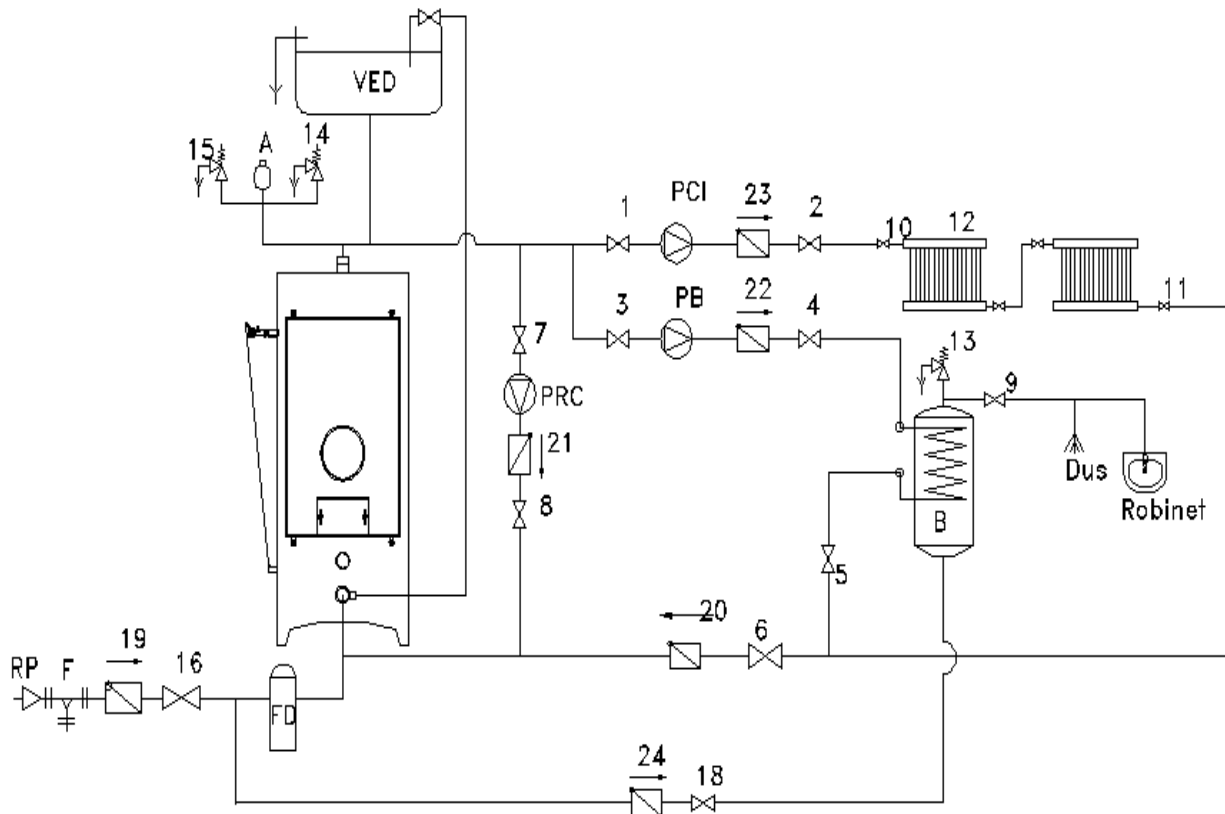
Duritatea apei de alimentare afectează durata de viață a cazanului. Se recomandă să utilizați o stație de dedurizare a apei, dacă duritatea apei depășește 5°G.



Nu umpleți instalația la presiunea de lucru! Când cazanul funcționează, presiunea apei va crește. Presiunea de umplere trebuie să fie cu cel puțin 1 bar mai mică decât presiunea de lucru!

4.4. Conexiunile hidraulice

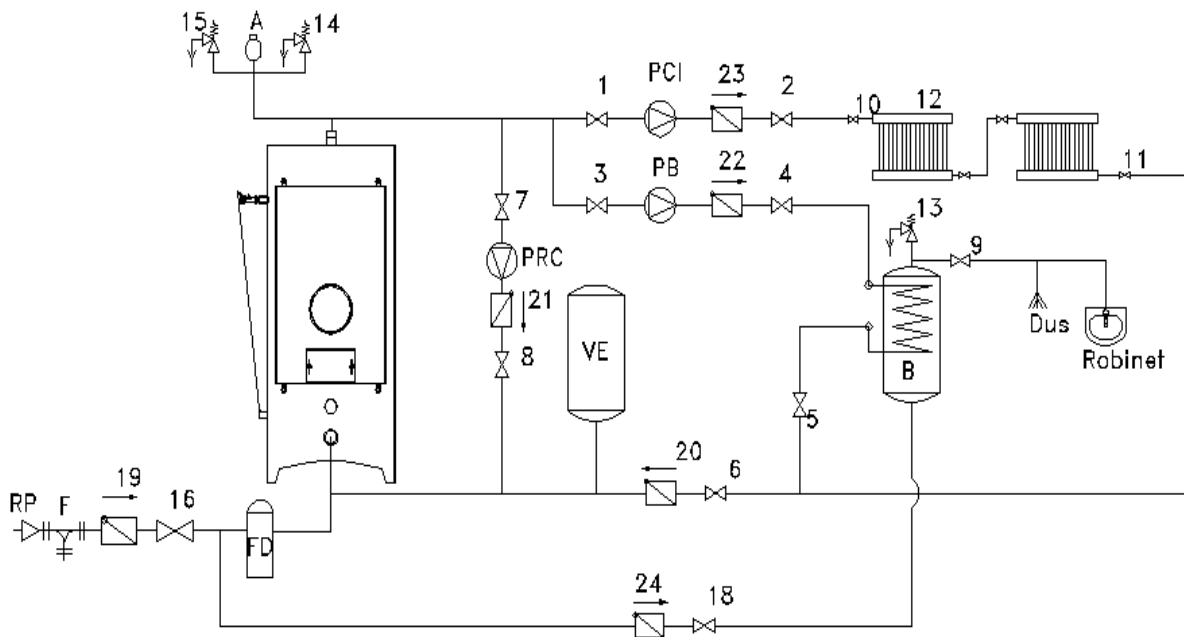
4.4.1. Instalație cu vas de expansiune deschis



Legendă

- 1-9. Robinet
- 10,11. Robinet calorifer
- 12. Calorifer
- 13-15. Supapă siguranță
- 16. Supapă de umplere
- 17. Robinet golire
- 18. Robinet apă rece
- 19-24. Clapetă de sens
- B. Cazan
- VED. Vas de expansiune deschis
- PCI. Pompă de încălzire
- PRC. Pompă recirculare
- RP. Reductor de presiune
- F. Filtru
- A. Dezaerator
- FD. Stație dedurizare

4.4.2. Instalație cu vas de expansiune închis



Legendă

- 1-9. Robinet
- 10,11. Robinet calorifer
- 12. Calorifer
- 13-15. Supapă siguranță
- 16. Robinet de umplere
- 17. Robinet golire
- 18. Robinet apă rece
- 19-24. Clapetă de sens
- B. Cazan
- VE. Vas de expansiune închis
- PCI. Pompă încălzire
- PRC. Pompă recirculare
- RP. Reductor de presiune
- F. Filtru
- A. Dezaerator
- FD. Stație dedurizare


5. CONEXIUNI ELECTRICE

5.1. Instrucțiuni generale

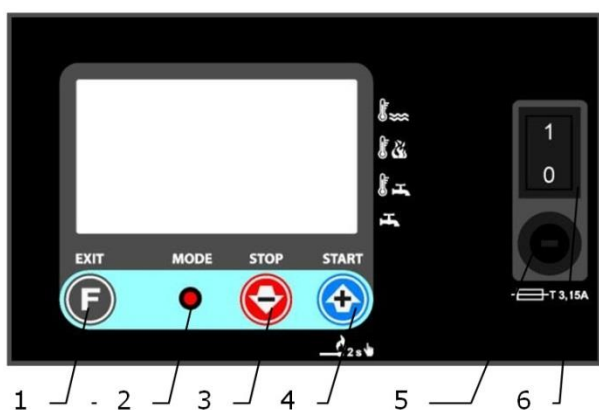
Conexiunile electrice trebuie efectuate de către persoane autorizate, în conformitate cu reglementările energetice naționale și indicațiile din acest manual. Conexiunile se execută conform normelor EN 60529 și EN 60335-1, precum și normelor de protecție IP 40 și IP 44.

Utilizatorul are obligativitatea să conecteze cazanul la un sistem eficient de împământare.

Toate cablurile trebuie să fie izolate. Cablurile expuse se vor proteja cu copex. Sursa de alimentare electrică a cazanului trebuie să fie protejată de o siguranță independentă de max 16A. Iluminarea în sala cazanelor trebuie să fie dintr-un circuit diferit de cel al cazanului.

 **Producătorul își declină orice responsabilitate privind daunele cauzate persoanelor, animalelor și bunurilor, datorită defecțiunilor cauzate de conexiunile electrice eronate sau lipsa conectării cazanului la un bun sistem de împământare.**

5.2. Funcțiile panoului de comandă



După pornirea panoului, butoanele START și STOP sunt utilizate pentru reglarea debitului de aer.

Versiunea ECOWOOD PLUS este echipată cu un termostat de siguranță. Depășirea temperaturii de 95°C reprezintă supraîncălzire a cazanului și determină acțiunea termostatului de siguranță care întrerupe alimentarea ventilatorului. Repornirea cazanului se poate face doar după:

- intervenția utilizatorului pentru depistarea și înlăturarea cauzei care a provocat supraîncălzirea;

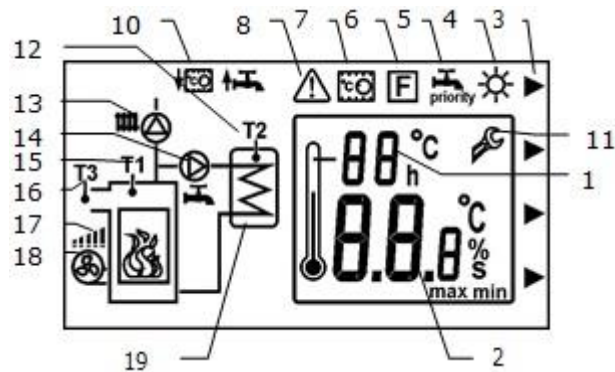
- răcirea cazanului sub 90°C.

5.2.1. Descriere panou de comandă

Legendă

1. Butonul "F":
-apăsare scurtă –accesare meniu;
-apăsare lungă –ieșire submeniu.
2. Semnale luminoase:
verde intermitent –pornire;
verde –operare;
portocaliu –nivel combustibil scăzut;
roșu –lipsă combustibil;
roșu intermitent –alarmă supraîncălzire cazan sau senzor temperatură defect.
3. Butonul STOP:
-apăsare scurtă -scădere valoare în meniul contextual.
-apăsare lungă –oprire ardere.
4. Butonul START:
-apăsare scurtă –creștere valoare în meniul contextual;
-apăsare lungă –pornire cazan.
5. Întrerupător principal.
6. Panou siguranțe.

5.2.2. Descriere ecran de afișare principal



Legendă:

1. Setarea temperaturii cazanului/boiler HUW (apă caldă), sau setarea temperaturii gazelor arse.
2. Temperatura cazanului/boiler HUW (apă caldă), sau gaze arse.
3. Săgeată de semnalizare.
4. Starea SUMMER –HUW.
5. Starea PRIORITY –HUW.
6. Indicator regim de funcționare al alimentatorului cu funcția PID.
7. Termostat cameră –acest simbol se aprinde când temperatura din interiorul camerei a atins valoarea setată (contact deschis).
8. Simbol alarmă.
9. Semnal care indică creșterea temperaturii cazanului datorită creșterii temperaturii apei calde (HUW).

10. Semnal care indică scăderea temperaturii de la cazan datorită operării termostatului de cameră.
11. Simbol menu service.
12. Senzor temperatură apă caldă (HUW).
13. Simbol pompă încălzire (CH)
14. Simbol apă caldă (HUW).
15. Senzorul temperatură cazan.
16. Senzorul temperatură gaze arse.
17. Putere ventilator.
18. Simbol ventilator:

nu e vizibil –oprit;

vizibil –în lucru;

clipește –funcționare în regim SUPERVISION.

19. Simbol rezervor HUW.
20. Simboluri:



Setări de temperatură cazan.



Setări de temperatură gaze arse.

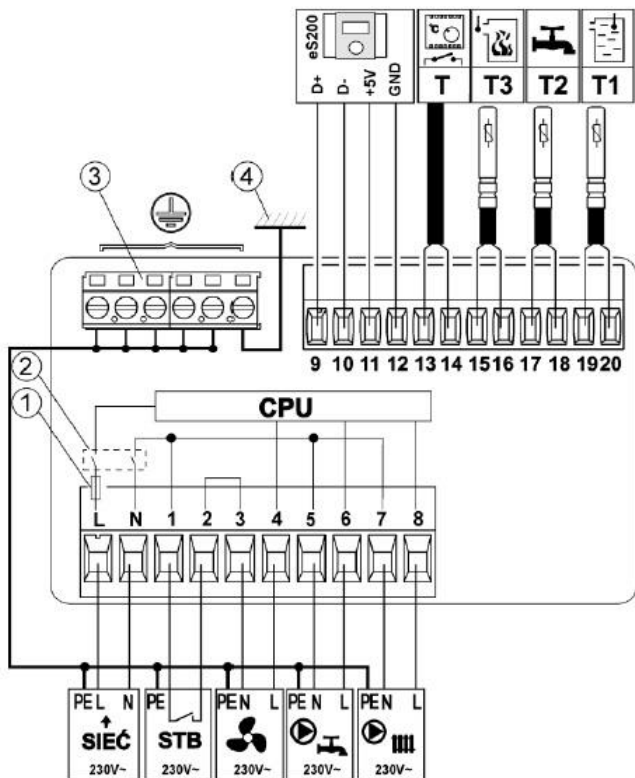


Setare temperatură apă caldă (HUW).



Modul de încălzire a apei calde:
- Prioritate apă caldă.

5.3. Conexiuni electrice




Legendă

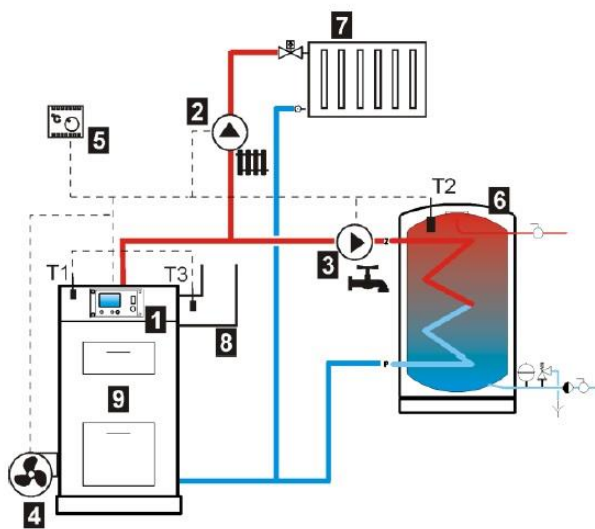
- T1. Senzor de temperatură cazan (tip CT4);
- T2. Senzor de temperatură apă caldă (tip CT4);
- T3. Senzorul de temperatură gaze arse (tip CT2s);
- T. Termostat;
- DZT-1. Protecție termică suplimentară (tip DZT-1 85°C sau 90°C);
- RS232/RS485. Convertor;
- BUS. Conector digital (opțional);
- 1. Siguranță principală;
- 2. Switch principal;
- 3. Împământare PE;
- 4. Carcasă panou;
- STB. Termostat de siguranță.

Următoarele conexiuni sunt utilizate în panou:

- electronice pentru ventilator, terminalele 1-2 (model 2.Y în conformitate cu PN-EN 60730-1), nu oferă izolare sigură –deși terminalele sunt izolate, poate să apară o tensiune ridicată!
- micro-izolație pentru pompa de încălzire și pompa de apă caldă, terminalele 5-6 și 7-8 (model 2.B în conformitate cu PN-EN 60730-1).

Firele de protecție trebuie conectate la terminalele marcate cu .

5.4. Mod de funcționare



Legendă

1. Panou comandă
2. Pompă încălzire (CH)
3. Pompă pentru apă caldă menajeră (HUW)
4. Ventilator
5. Termostat cameră
6. Boiler apă caldă menajeră
7. Instalație încălzire
8. Coș de fum
9. Cazan
- T1. Senzor temperatură cazan (CH)
- T2. Senzor temperatură apă caldă menajeră (HUW)
- T3. Senzorul de temperatură gaze arse (opțional)

După aprindere, pompa de încălzire pornește când în cazan temperatura depășește nivelul presetat.

Pompa de apă caldă menajeră pornește atunci când temperatura boilerului scade sub valoarea presetată. Dacă temperatura presetată a circuitului de încălzire este mai mică decât cea presetată la pompa de apă caldă menajeră, panoul crește temporar temperatura cazanului, pentru a încălca boilerul de apă caldă menajeră. După umplere, pompa poate continua să funcționeze pentru o perioadă de timp setată pentru a colecta căldura de la cazan.

După activarea termostatului de cameră, panoul scade temperatura presetată a cazanului și dezactivează temporar pompa de încălzire.

Montarea senzorului de temperatură gaze arse în țeava coșului de fum permite limitarea pierderilor de căldură și asigură detectarea epuizării de combustibil, pentru a opri ventilatorul.

6. PORNIREA CAZANULUI

6.1. Verificarea inițială

Înainte de a porni cazanul verificați:

- Toate conexiunile hidraulice și asigurați-vă ca nu sunt scurgeri din instalație.
- Asigurați-vă ca la coșul de fum conexiunea este bine făcută și nu sunt scăpări de gaze.
- Verificați ca bulbii termostadelor să fie introduși în teacă.
- Verificați dacă presiunea din instalație este în parametri optimi.
- Verificați pompele de încălzire și recirculare, asigurați-vă că funcționează corect.
- Verificați conexiunile cu vasul de expansiune, asigurați-vă ca ați ales un vas de expansiune cu volum pe măsura puterii cazanului.
- Asigurați-vă că vanele de separare ale cazanului sunt deschise.
- Asigurați-vă ca în camera centralei este suficient oxigen și ventilație naturală.



Nu depozitați materiale inflamabile sau combustibili aproape de cazan! Înainte de a porni cazanul asigurați-vă că în camera cazanului totul este în regulă.

6.2. Pornirea

Pentru pornirea corectă a cazanului sunt obligatorii următoarele:

- Asigurați-vă că panoul de comandă este în modul OFF și ventilatorul nu funcționează.
- Verificați poziția clapetei de pe coșul de fum al cazanului. Aceasta trebuie să fie poziționată orizontal (complet deschisă).
- Deschideți ușa de alimentare și introduceți o cantitate mică de așchii /bucăți mici de lemn uscat.
- Folosiți bucăți de hârtie pentru a aprinde așchiile.
- Închideți ușa cazanului și deschideți ușa de la cenușar pentru a avea tiraj natural.
- Așteptați câteva minute până când focul se întetește.
- După formarea jarului încărcăți camera de ardere cu lemne uscate.
- Închideți ușile de sus și de jos și strângeți mânerul.
 - Apăsăți întreruptorul general și setați panoul de comandă. Ventilatorul va porni.



Este interzisă aprinderea focului în cazan cu substanțe inflamabile!

6.3. Verificări după prima pornire

La prima pornire trebuie verificată cu atenție etanșeitarea tuturor conexiunilor, în special ușile și legătura cu coșul de fum.

Verificați dacă termostatele funcționează corect și echipamentele de pe instalație funcționează corespunzător. Așteptați cazanul să atingă temperatura prestabilită și asigurați-vă că ventilatorul se oprește în mod corespunzător, iar intensitatea flăcării descrește.

Verificați temperatura și presiunea din rețea. Asigurați-vă că aceasta este în conformitate cu indicațiile. Verificați dacă există scurgeri de apă în rețea.

După ce arderea combustibilului s-a finalizat, verificați interiorul centralei. Dacă pereții sunt prea negri, înseamnă că alimentarea cu aer a fost insuficientă. Dacă s-a format condens pe pereții cazanului, înseamnă că pompa pornește la o temperatură scăzută sau combustibilul are un conținut de umiditate prea mare. Asigurați-vă că setați pompa conform indicațiilor și instalați un sistem de protecție al temperaturii de retur cum este indicat.

6.4. Încărcarea cu combustibil

Pentru încărcarea manuală cu combustibil urmați pașii de mai jos:

- Oprțiți funcționarea ventilatorului apăsând butonul STOP de pe panou. Așteptați 30 de secunde ca fumul să fie evacuat din cazan.

PORNIREA CAZANULUI

- Deschideți ușa superioară și încărcați cu combustibil camera de ardere. Fiecare încărcare trebuie să se facă în funcție de puterea cazanului și necesarul de căldură. Nu încărcați prea mult combustibil pentru a nu umple tot volumul camerei de ardere! Nivelul maxim de încărcare este 70-80% din volumul camerei de ardere.
- Închideți ușa și strângeți mânerul.
 - Reporniți ventilatorul apăsând butonul START de pe panou.



Nu aruncați combustibil în cazan în momentul realimentării!

6.5. Optimizarea arderii

După încărcarea combustibilului și închiderea ușii, setați temperatura dorită. După ce ventilatorul este setat, observați forma și culoarea flăcării.

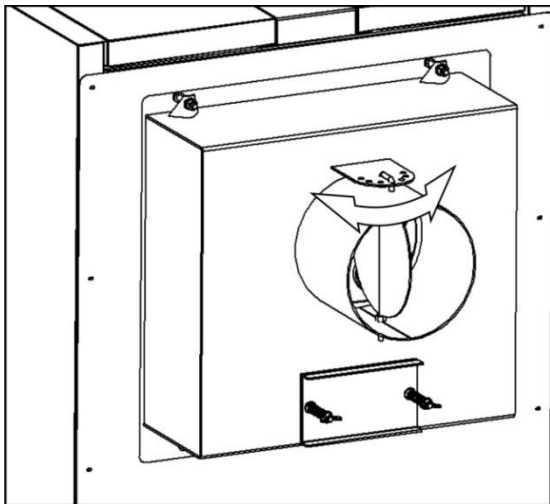
Flacăra trebuie să ocupe cel puțin două treimi din camera de ardere înconjurând schimbătorul de căldură. Aspectul flăcării optime este reprezentat prin culoare galben-portocalie, nu foarte transparenta.

Procesul de ardere este reglat prin intermediul volumului de aer. Pentru reglarea turației ventilatorului utilizați butoanele de pe panou, ceea ce va duce la introducerea unui debit de aer optim în camera de ardere.

SUGESTII

- Flacăra trebuie să aibă dimensiuni rezonabile și să înconjoare întreaga cameră de ardere.
- Flacăra de culoare foarte roșie indică lipsa de oxigen.
- Flacăra prea mică indică alimentarea insuficientă cu aer.
- Fumul de la coșul de fum trebuie să fie gri. Fumul negru indică lipsa de oxigen.
- Dacă în cenușar cad bucăți de cărbune mari, se reduce alimentarea cu aer.

6.6. Reglajul clapetei de tiraj



Coșul de fum al cazanului este echipat cu o clapeta reglabilă.

La funcționarea normală a cazanului aceasta trebuie să fie deschisă. De asemenea, la prima pornirea a cazanului trebuie să fie întotdeauna deschisă.

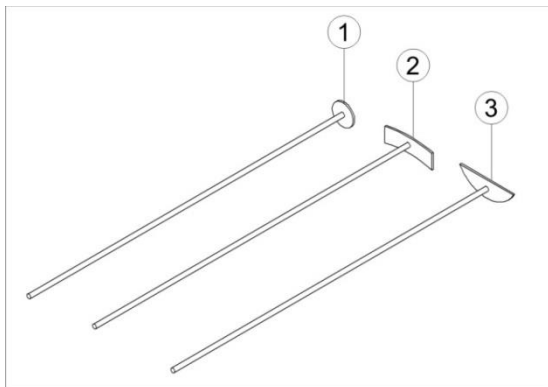
În cazul în care tirajul coșului este prea mare, iar gazele sunt evacuate prea repede, reglați aceasta clapeta prin mutarea la altă gaură a cuiului de fixare.

Fig 5. Clapeta de reglaj

7. SERVICE ȘI MENTENANȚĂ

7.1. Curățarea cazanului

Cazanele pe combustibil solid necesită o curățare regulată pentru a funcționa corect și eficient. Curățarea trebuie efectuată cel puțin o dată pe săptămână. Cazanul este echipat cu trei instrumente de curățare adecvate pentru procedura de curățare a cazanului, așa cum se arată în Fig. 13.



Legenda:

1. Instrument curățare țevi
2. Instrument curățare schimbător
3. Instrument curățare cenușă

! Cazanul trebuie oprit înainte de curățare! Asigurați-vă că toate dispozitivele sunt oprite, iar cazanul s-a răcit. Este strict interzisă curățarea acestuia în funcțiune!

Fig 6. Instrumente de curățat

Deschideți ușa de sus pentru a avea acces la schimbătorul de căldură. Scoateți turbionatorii din țevi și curățați-le cu instrumentul adecvat. Ulterior curățați suprafața exterioară a schimbătorului de căldură cilindric cu instrumentul de curățare pentru schimbător. Cu același instrument răzuiți cenușa și alte resturi de pe pereții laterali ai cazanului.

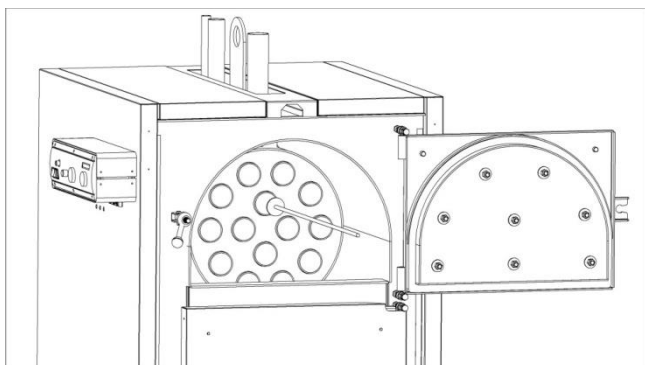


Fig 7. Curățarea schimbătorului

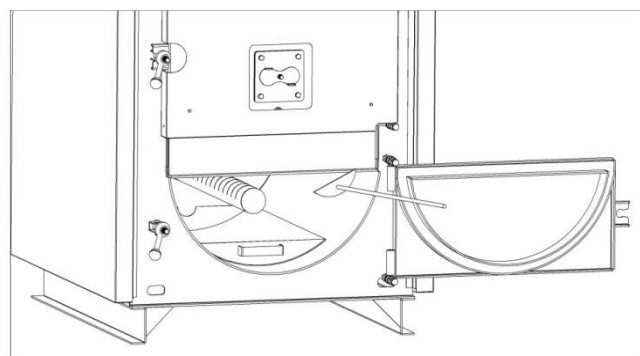
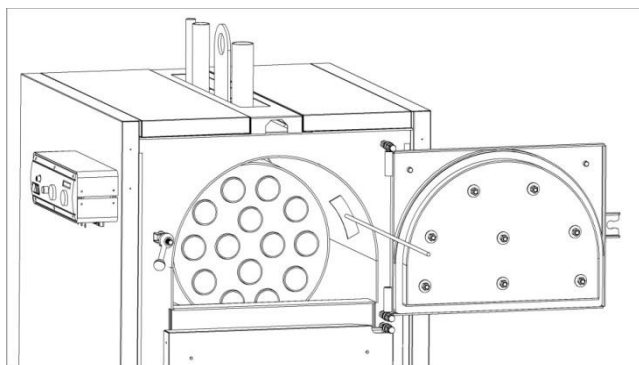


Fig 8. Eliminarea cenușii

Deschideți ușa inferioară a cazanului, scoateți caseta de cenușă și goliți-o. Cu instrumentul de curățare pentru cenușă puteți curăța suprafața inferioară a cazanului de orice reziduuri de cenușă.

! Cenușa trebuie eliminată într-un recipient adecvat! Nu aruncați cenușa împreună cu gunoiul menajer. Atenție! cenușa poate conține particule calde, chiar și la mult timp după încetarea arderii.

7.2. Curățarea cutiei de fum

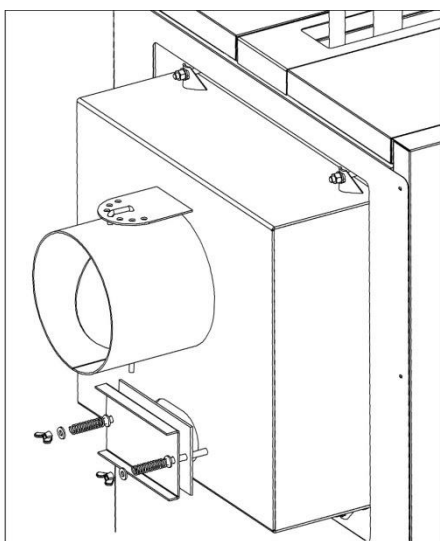


Fig 9. Curățarea cutiei de fum

Pentru funcționarea eficientă și în condiții de siguranță a cazanului, cutia de fum trebuie curățată de resturi de cenușă cel puțin o dată la trei luni.

Cutia de fum este echipată cu un capac de curățare (fig.10). Pentru a deschide capacul, deșurubați piulițele-fluture, scoateți șaibele și arcurile.

Curățați interiorul cutiei de fum și eliminați toată cenușa și reziduurile.

Puneți înapoi capacul după curățare.



Nu uitați de arcuri! Ele acționează ca un sistem de siguranță în cazul unei explozii a gazelor arse în cutia de fum.

7.3. Intervale de mentenanță

7.3.1. Mentenanță zilnică

Presiunea din rețea trebuie verificată zilnic pentru a fi în limitele admise. Asigurați-vă că toate dispozitivele de siguranță și pompele funcționează corect.

7.3.2. Mentenanță săptămânală

Cazanul trebuie curățat la fiecare 3-4 zile sau cel puțin o dată pe săptămână, în funcție de cantitatea de cenușă acumulată pe pereții acestuia și în schimbătorul de căldură. Procedura de curățare trebuie realizată conform instrucțiunilor din paragraful corespunzător.

Verificați cantitatea de cenușă acumulată în caseta de cenușă. Eliminarea cenușii poate fi efectuată la fiecare 1-2 săptămâni, în funcție de cantitatea de cenușă depusă.

7.3.3. Mentenanță lunară

Verificați etanșeitatea ușilor și starea cordonul termoizolant de etanșare. În cazul în care s-a acumulat cenușa pe cordonul termoizolant de etanșare, curățați-l.

Verificați ventilatorul și asigurați-vă că funcționează în mod corespunzător. Curățați-l de praf. Scoateți turbionatorii din schimbătorul de căldură și verificați starea lor.

Pentru funcționarea eficientă și sigură a cazanului, este recomandat să curățați cutia de fum a cazanului și coșul de fum cel puțin o dată la 3-4 luni.

7.4. Proceduri de baza pentru service

7.4.1. Service după supraîncălzire

În cazul suprapresiunii și/sau supraîncălzirii cazanului, supapele de siguranță ale centralei trebuie să se deschidă.

Asigurați-vă că pompa este funcțională. În cazul unei pene de curent deschideți toate supapele din sistem pentru a permite evacuarea apei fierbinți din cazan. Se recomandă o protecție UPS pentru a evita astfel de situații.

În cazul în care clapeta de reglaj de pe coșul de fum a cazanului nu este deschisă la maxim, deschideți-o.

Toate dispozitivele de siguranță trebuie să aibă acces la o conductă de drenaj! După supraîncălzire, asigurați-vă că toată apa de la dispozitivele de siguranță s-a scurs, iar după răcirea cazanului, sistemul este umplut cu apă rece. Verificați presiunea și temperatura cazanului.

La supraîncălzire, termostatul de siguranță se va activa și va întrerupe alimentarea electrică a ventilatorului. În acest caz, trebuie să resetați manual termostatul de siguranță pentru a-l pune din nou în funcțiune. Deșurubați capacul de plastic al termostatului de siguranță și apăsați butonul. Puneți capacul de plastic.



Verificați cauzele supraîncălzirii! Dacă se întâmplă din nou, verificați instalarea și funcționarea pompelor precum și a dispozitivelor de siguranță!

7.5. Mentenanță după o oprire îndelungată

Este necesar să efectuați o întreținere generală de curățare a cazanului după sezonul de iarnă. Curățați bine toate suprafețele cazanului cum este descris în paragraful corespunzător. Curățați de asemenea cutia de fum și toate piesele de fum unde cenușa s-a depus. După curățarea cenușii, goliți cutia de cenușă și lăsați cazanul curat pentru următorul sezon de iarnă.

După o oprire îndelungată a cazanului trebuie să verificați:

- Verificați cablurile electrice și senzorii. Asigurați-vă că nu prezintă rupturi și nu sunt neizolate. Verificați dacă termometrul indică temperatura corectă și că toate termostatele funcționează corect. Verificați poziția bulbilor termostatelor în teaca de pe cazan.
- Faceți o verificare generală a coșului de fum.
- Verificați presiunea în instalație.



Nu goliți apa din cazan și din instalația de încălzire după sezonul rece! Acest lucru va dauna instalației și cazanului.

- Verificați ca toate supapele să funcționeze normal. Înlocuiți-le dacă este cazul. Asigurați-vă că echipamentele de protecție ale cazanului funcționează normal.
- Verificați ca toți robinetii de pe instalație să fie deschiși.
- Verificați funcționarea pompelor. Pot fi gripate.
- Verificați dacă nu s-au făcut modificări în camera centralei (orificiile de ventilație, coș de fum, uși).
- Verificați ventilatorul și curățați-l de praf dacă este cazul. Rotiți-l de câteva ori manual pentru a vă asigura că nu este blocat.

8. DEPANAREA

Problema	Cauza	Soluție
Lămpile de pe panou nu luminează	<ul style="list-style-type: none"> - lipsă alimentare electrică; - tabloul nu este conectat la sursa de electricitate; - lămpi defecte; - cablu electric întrerupt. 	<ul style="list-style-type: none"> - verificați/înlocuiți lampa; - conectați-l la sursă; - verificați/înlocuiți cablurile.
Cazanul nu atinge temperatura setată	<ul style="list-style-type: none"> - ventilator blocat; - fantele de aer sunt blocate; - cazanul nu este curățat; - pornire incorectă; - apă insuficientă în instalație; - pompe supradimensionate; - cazan subdimensionat; - combustibil de calitate inferioară; - tiraj insuficient. 	<ul style="list-style-type: none"> - verificați/înlocuiți ventilatorul, verificați termostatele; - curățați fantele; - curățați cazanul; - porniți cazanul corect; - umpleți instalația; - reglați viteza pompelor; - înlocuiți combustibilul; - curățați coșul de fum.
Temperatură ridicată în cazan și temperatură scăzută în calorifere	<ul style="list-style-type: none"> - rezistența hidraulică prea mare în instalație; - vana de amestec nu funcționează corect. 	<ul style="list-style-type: none"> - creșteți viteza pompei; - înlocuiți vana de amestec.
Condens în camera de ardere	<ul style="list-style-type: none"> - cazan supradimensionat; - temperatura pe retur prea scăzută; - combustibil cu umiditate mare. 	<ul style="list-style-type: none"> - încărcăți combustibil mai puțin în camera de ardere; - instalați o vană termostatică pe retur; - schimbați combustibilul.
Fum	<ul style="list-style-type: none"> - ușile cazanului nu sunt strânse; - cordon termoizolant defect; - tiraj insuficient; - debit de aer insuflat prea mare. 	<ul style="list-style-type: none"> - strângeți mânerle metalice; - verificați/înlocuiți cordonul; - verificați/curățați coșul de fum; - reduceți viteza ventilatorului.
Ventilatorul nu funcționează	<ul style="list-style-type: none"> - cazanul a atins temperatura setată; - deconectat de către termostatul de siguranță; - condensator sau motor defect; - conexiune electrică incorectă. 	<ul style="list-style-type: none"> - setați altă temperatură; - resetați-l manual; - verificați/înlocuiți; - verificați conexiunile electrice.

9. GARANȚIE

1. Durata garanției este de 3 ani pentru toate componentele cazanului aflate sub presiune și 1 an pentru alte echipamente electro-mecanice. Perioada garanției începe de la data instalării, dar nu mai mult de 120 de zile de la data achiziției.
2. Garanția acoperă costurile înlocuirii părților ce s-au dovedit a fi defecte, precum și a muncii de înlocuire a acestora. Costurile aferente demontării pieselor sau produselor defecte, transportul, etc. nu sunt acoperite de garanția producătorului.
3. Producătorul nu va accepta să acopere termeni de garanție în caz de:
 - a. Nerespectarea condițiilor de transport și de manevrare a produsului.
 - b. Instalare greșită a produsului și nerespectarea instrucțiunilor din manual.
 - c. Folosirea necorespunzătoare a produsului.
 - d. Daune care au fost cauzate de folosirea unui combustibil neadecvat, cu dimensiuni și caracteristici diferite de cele descrise în manual.
 - e. Daune de la îngheț, dacă nu sunt luate măsurile necesare.
 - f. Incidente provocate din cauza utilizării de substanțe chimice.
 - g. Scurt-circuite care pot afecta componentele electrice ale aparatului.
4. Garanția este valabilă doar în cazul în care instalarea a fost efectuată de un instalator profesionist, autorizat de către producător, în conformitate cu legislația locală și instrucțiunile din acest manual.
5. Garanția nu este valabilă dacă intervalul de curățare, mentenanță și service nu au fost respectate sau nu s-au folosit instrucțiunile din manual.
6. Garanția nu este valabilă în cazul în care întreținerea nu a fost efectuată de către o persoană autorizată, în conformitate cu instrucțiunile date și la intervalele de timp specificate.
7. Garanția nu acoperă costurile provocate de: cutremur, foc, întreruperi de curent, furt.
8. Garanția nu este valabilă în cazul în care duritatea apei este peste limitele admise și nu există o protecție instalată.
9. Garanția nu este transferabilă în cazul revânzării sau înlocuirii produsului. O nouă garanție trebuie acordată pentru noul utilizator.

**THERMOSTAHL ROMANIA
SISTEME TERMICE S.R.L.**

DRUMUL OSIEI 57-59, sector 6
București 062395, România
www.thermostahl.ro