



Despre **SALUS**

SALUS Controls proiectează și comercializează propriile brand-uri de termostate și sisteme pentru energie regenerabilă pe piețele profesionale europene.

Colaborăm îndeaproape cu clienții și partenerii noștri pentru a înțelege complexitatea fiecărei piețe pentru a dezvolta produse inovatoare, intuitive, ușor de instalat și de întreținut.

SALUS Controls face parte din Computime Group Ltd, Hong Kong, companie recunoscută pe scară largă pentru tehnologiile de control electronic, capacitățile de cercetare și proiectare precum și pentru serviciile de fabricație.

Scopul nostru este de a oferi excelență pe piața sistemelor de control a instalațiilor termice și de a construi parteneriate solide care să contribuie la succesul clienților și partenerilor noștri. Viziunea noastră este de a deveni lider mondial în proiectarea, producția și distribuția de controlere electronice respectiv a produselor de gestionare a energiei, stabilind parteneriate pe termen lung, bazate pe integritate și etică în afaceri.


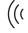






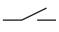

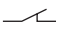

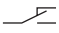
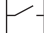



Având în prezent centrul operațional în Europa, SALUS Controls continuă să se extindă pe piețele importante din Europa, America de Sud, Asia și Australia.

SALUS Controls oferă soluții de încredere pentru a permite succesul clienților noștri. Avem o cultură a performanței care urmărește să anticipeze cerințele clienților noștri cu rapiditate și flexibilitate. Cel mai important, oferim clienților noștri servicii rapide și asistență profesională exemplară.

Cuprins

SALUS Smart Home	19
Termostate cu internet	29
Termostate ambientale	33
Încălzire prin pardoseală	39
Încălzire electrică	47
Alte produse	53

Legendă conexiuni electrice

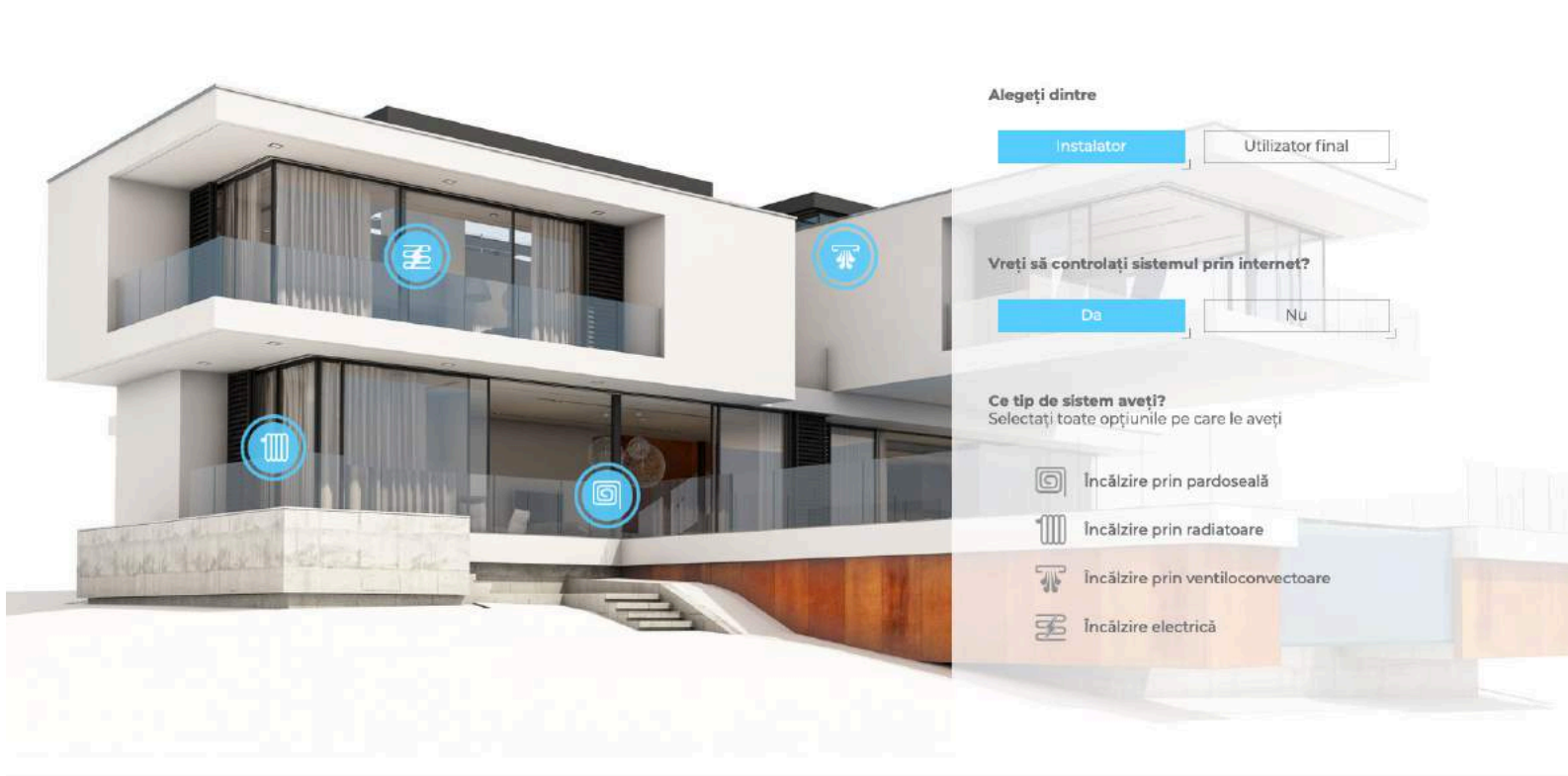
	Alimentare cu baterii		Comunicare wireless
L, N	230V AC		Pompă
	Siguranță		Valve actuator
COM, NO, NC	Contacte liber potențial		Senzor de temperatură
S, S1, S2	Borne de intrare		Ventilator cu 3 viteze 230V AC
SL	Semnal comandă 230V AC		Bec sau altă sarcină
	Contact normal deschis NO		Actuator termoelectric
	Contact normal închis NC		Programator
	Comutare NC/COM/NO		Contact extern normal deschis
	Cazan - Conexiune cazan * - Contacte cazan pentru termostat ON/OFF (conform instrucțiunilor cazanului)		Transformator (convector voltaj)
			Comutator temporar normal deschis NO

Configurarea sistemului pare dificilă?

Intră pe site-ul nostru, secțiunea **CONFIGURATOR**, și alege componentele potrivite sistemului tău smart de încălzire.

Fie că ești instalator autorizat sau persoană fizică (utilizator final), configuratorul nostru te ajută să alegi componentele potrivite sistemului tău de încălzire prin pardoseală, radiatoare, ventiloconvectoare sau electrică.

Configuratorul este foarte intuitiv și se adresează componentelor din sistemul SALUS Smart Home. În funcție de tipul de sistem selectat și modul de comunicare (prin fir sau fără fir-wireless), acesta pune la dispoziție lista întregă de componente din fiecare categorie: termostate, capete termostactice, centre de comandă, relee, și alte dispozitive smart (priza inteligentă, senzor de ușă/fereastră, senzor de fum, senzor de inundație, senzor de mișcare, etc). Pe tot parcursul procesului, configuratorul vă ghidează astfel încât să aveți cel puțin dispozitivele de bază potrivite pentru tipul de sistem ales, la care se pot adăuga alte dispozitive adiționale. La finalul procesului se va genera un necesar pe care îl puteți folosi în achiziția produselor de la oricare *distribuitor de produse SALUS.



www.salus-controls.com/ro/configurator

*Pentru detalii despre prețuri, vă rugăm să contactați un distribuitor Salus: <https://saluscontrols.com/ro/distribuitori/>

*Soluția tehnică propusă de configurator are caracter general și poate necesita modificări în cazul în care situația din șantier prezintă anumite particularități!

Căutare rapidă produse

Produs	Pagina	Produs	Pagina	Produs	Pagina
091FLRFv2	35	MP200A	54	SHROSP1	27
AT10	54	MP280A	54	SHRO3ZUFH	27
AT10F	54	MS600	25	SHRO3ZRAD	27
CO10RF	24	PC11	52	SPE868	50
CSB600	26	PC11W	52	SR600	24
CT10-X 3M	45	PC12HW	52	SRS600	24
CT6-PT1000	45	PL06	44	SR868	48
CT6W-PT1000	45	PL07	44	SQ610	18
DI600	25	PS600	22	SQ610RF	19
FC600	21	RE600	24	SW600	25
FC600-M	21	RM-16A	22	T30NC230	45
FS300	45	RS600	24	T30NC230MO	45
HTR230	40	RT100	35	TPE28-30	22
HTRS230	40	RT310	36	TS600	20
HTRP230	40	RT310i	31	TRV28RFM	22
iT500	30	RT310iSPE	51	TRV10RFM	22
iTG500	30	RT310RF	36	UGE600	18
iT500RX	30	RT510/ RT510+	37	VS10WRF / VS10BRF	19
iT300	30	RT510RF	37	VS20WRF/ VS20BRF	20
KL04NSB	43	RT510SPE	50	VS30W / VS30B	41
KL08NSB	42	RT510SR	48	VS35W / VS35B	42
KL04RF	23	RT520	34	WLS600	26
KL08RF	23	RT520RF	35	WQ610	34
KL06 230	43	RX10RF	22	WQ610RF	34
LX1	54	SB600	26	WT100	53
MD22A	54	SD600	26		
MP100A	54	SPE600	25		

Cele mai recente produse smart



SQ610 & SQ610RF

Termostat multifuncțional
ultra slim
Pagina 18-19



WQ610 & WQ610RF

Termostat ultra slim
Pagina 34



MS600

Senzor de mișcare
Page 23



WLS600

Senzor de inundație
Pagina 26



RS600

Releu dublu
pentru jaluzele
electrice
Pagina 24



PS600

Senzor de
temperatură
Pagina 22



SD600

Detector de fum
Pagina 26



DI600

Releu cu funcție dimmer
Pagina 25



Scanează codul QR
pentru mai multe
detalii despre
produsele SALUS.

Suntem aici să ajutăm.

Aveți nevoie de informații? Vă răspundem la toate întrebările.

Fie că aveți întrebări, doriți să comunicați cu un reprezentant SALUS sau să obțineți instrucțiuni de instalare, puteți găsi răspunsuri și informații ușor, accesând website-ul SALUS. Informațiile despre produs, manualele de instalare și de utilizare, scheme de conexiuni, actualizările de software și informațiile despre garanție sunt la doar un clic distanță.

www.salus-controls.com/ro

Asistență tehnică

Pentru întrebări tehnice, vizitați secțiunea "Asistență tehnică" de pe website-ul nostru.

www.salus-controls.com/ro

Sau trimiteți email la adresa:

tehnic@saluscontrols.ro

Ne găsiți și pe Social Media!












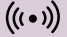






















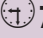





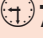














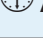
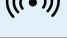




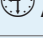



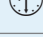
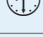
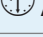
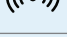





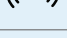





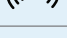





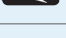
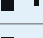


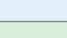
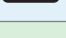

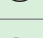
















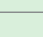








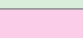
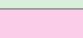
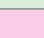










facebook.com/SALUSControlsRomania



youtube.com/SalusControls

Ghid simboluri termostate

Termostat	Tip aplicație		Algoritmi de funcționare			Clasă Energetică ErP	Funcții	
	Încălzire	Răcire	Histerează	Auto învățare	OpenTherm		Control Internet	Zigbee / 868MHz
SQ610			0.25 0.5	ITLC		IV		Zigbee
SQ610RF			0.25 0.5	ITLC		IV		Zigbee
VS10RF			0.25 0.5	TPI		IV		Zigbee
VS20RF			0.25 0.5	TPI		IV		Zigbee
TS600			0.25 0.5	TPI		IV		Zigbee
FC600			0.25 0.5	TPI		IV		Zigbee
iT500			0.25 0.5	TPI		IV		868MHz
RT310i			0.25 0.5	TPI		IV		868MHz
WQ610			0.25 0.5	ITLC	OT	V		
WQ610RF			0.25 0.5	ITLC	OT	V		Zigbee
RT520			0.25 0.5	TPI	OT	V		
RT520RF			0.25 0.5	TPI	OT	V		868MHz
RT100			1			I		
091FLRFv2			0.25 0.5			I		868MHz
RT310			0.25 0.5	TPI		IV		
RT310RF			0.25 0.5	TPI		IV		868MHz
RT510			0.25 0.5	TPI		IV		
RT510RF			0.25 0.5	TPI		IV		
HTR230			0.5	PWM		I		
HTRS230			0.25 0.5	PWM		I		
HTRP230			0.25 0.5	PWM		I		
SQ610			0.25 0.5	ITLC		IV		Zigbee
VS30			0.25 0.5	PWM		I		
VS35			0.25 0.5	PWM		I		
RT510SR/RT510SPE			0.25 0.5	TPI		IV		868MHz
RT310iSR/RT310iSPE			0.25 0.5	TPI		IV		868MHz

Funcții											Pagină
Tip programale			Display		Comunicare		Alimentare		Instalare		
Zilnic	5/2	Individual	Electronic	Manual	Cu fir	Fără fir	230 V	Baterii	Încăstrat	Pe perete	
 1	 5/2	 7	D								16
 1	 5/2	 7	D								17
 1	 5/2	 7	D								17
 1	 5/2	 7	D								
 1	 5/2	 7									
 1	 5/2	 7	D								
 1	 5/2	 7	D								
			D								
 1	 5/2	 7	D								
 1	 5/2	 7	D								
 1	 5/2	 7	D								
 1	 5/2	 7	D								
				M							
			D								
			D								
			D								
 1	 5/2										
 1	 5/2		D								
 1	 5/2			M							
 1	 5/2		D								
 1	 5/2		D								
 1	 5/2	 7	D								
 1	 5/2		D								
			D								
 1	 5/2		D								
 1	 5/2		D								

Produse compatibile cu toate tipurile de sisteme de încălzire



Mod de conectare (online)



Conectare la cazan
2 x 1 mm² (adițional)

Termostate compatibile cu sistemul de încălzire prin pardoseală



SQ610/SQ610RF



VS10WRF



VS10BRF



VS20WRF



VS20BRF



TS600

Termostate compatibile cu capul termostatic TRV pentru radiatoare



SQ610/SQ610RF



VS10WRF



VS10BRF



VS20WRF



VS20BRF



TS600

Alte produse compatibile cu SALUS Smart Home



RS600 \ SR600



SD600



WLS600



SB600



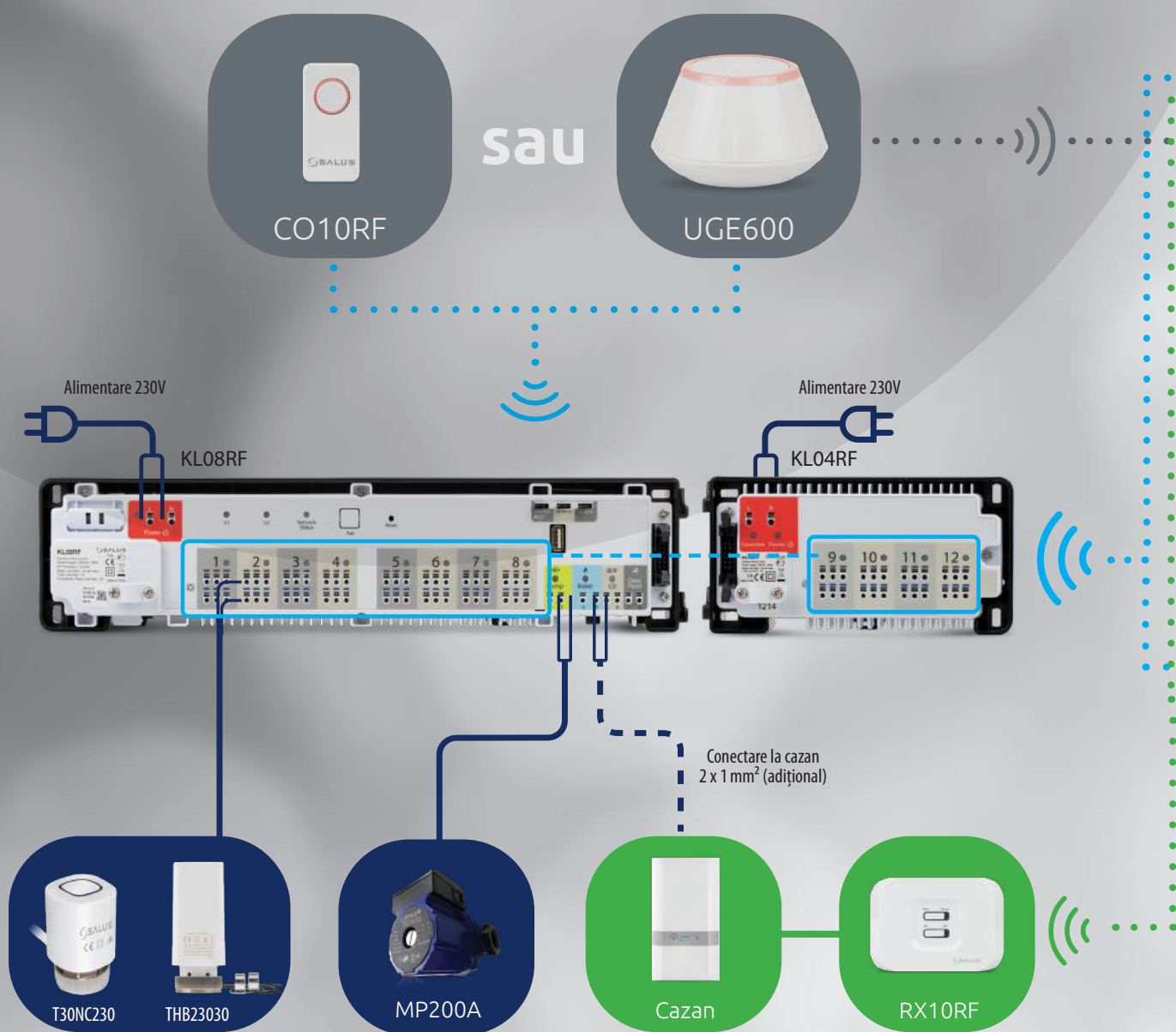
SW600



SPE600

Produse compatibile cu toate tipurile de sisteme de încălzire

Mod de conectare (offline)



Termostate compatibile cu sistemul de încălzire prin pardoseală



SQ610



SQ610RF



VS10WRF



VS10BRF



VS20WRF



VS20BRF

Termostate compatibile cu capul termostatic TRV pentru radiatoare



SQ610



SQ610RF



VS10WRF



VS10BRF



VS20WRF



VS20BRF

TRV capete termostactice



TRV10RFM



TRV28RFM



SALUS Smart Home

Mai multă siguranță, mai puține griji.

Indiferent de tipul de încălzire, veți descoperi confortul și simplitatea controlului sistemului de încălzire prin aplicația Salus Smart Home direct de pe telefonul mobil, tabletă sau laptop.

Sistemul SALUS Smart Home oferă atât automatizarea tuturor tipurilor de încălzire precum și securizarea întregii locuințe prin dispozitive ca detector de fum, senzor de ușă/fereastră, senzor anti inundație, senzor de mișcare și multe altele. Confort, economie și siguranță, toate în același timp.





Descarcă aplicația



Aplicația SALUS SMART HOME

Aplicația SALUS Smart Home se instalează pe smartphone, tabletă sau poate fi utilizată de pe desktop. Este disponibilă gratuit în magazinele App Store și Google Play. Aceasta permite gestionarea mai multor proprietăți, controlul online al tuturor camerelor încălzite / răcite, controlul stării ușilor, ferestrelor, fumului, scurgerilor de apă, prin intermediul dispozitivelor SALUS Smart Home. Funcția „One Touch” vă permite să creați reguli simple sau scenarii personalizate pentru fiecare dispozitiv.



Descarcă aplicația



Controlul temperaturii din fiecare încăpere.



Acces rapid la fiecare produs SALUS Smart Home.



Funcții și setări avansate.



Crearea rapidă a regulilor "One Touch".



Notificări de sistem prin intermediul aplicației.



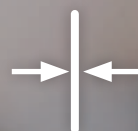
Aplicație gratuită, înregistrare rapidă.



QUANTUM SQ610/SQ610RF

Termostate multifuncționale ultra slim

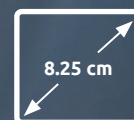
Termostatele Salus Quantum SQ610/SQ610RF au fost dezvoltate cu scopul de a avea multiple funcționalități și de a oferi cea mai simplă experiență de instalare și utilizare. Al doilea obiectiv este de a oferi un design minimalist, elegant, cu cea mai mică grosime de pe piață, de doar 11 mm.



Ultra-slim



Alimentare



Ecran XL



Meniu intuitiv



Senzor de umiditate

UGE600

Gateway internet

Gateway-ul UGE600 este creierul întregului sistem SALUS Smart Home și are rolul de a conecta toate dispozitivele în sistem. Cu ajutorul lui, dispozitivele pot fi controlate direct din aplicație, de pe smartphone, tabletă sau laptop.

CARACTERISTICI

- Indicator LED
- Conectează toate produsele din gama SALUS Smart Home la aplicația SALUS Smart Home
- Conexiune internet
- Protocol de comunicare ZigBee
- 5 ani garanție

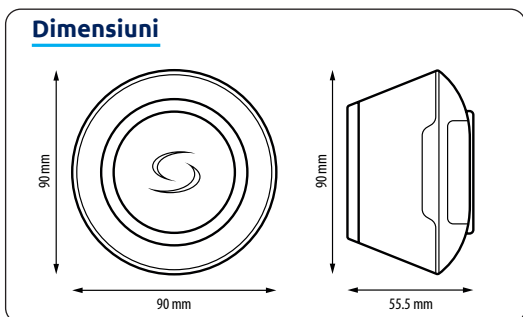
Alimentare:	5V DC prin USB
Comunicare wireless:	ZigBee 2.4 GHz
Temperatură de operare:	0 ~ 50 °C
Dimensiuni (mm):	90 x 90 x 55.5



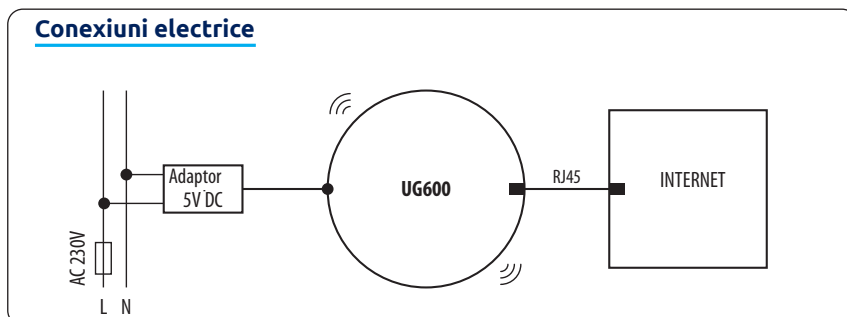
SALUS Smart Home



Dimensiuni



Conexiuni electrice



SQ610

Termostat Quantum cu fir



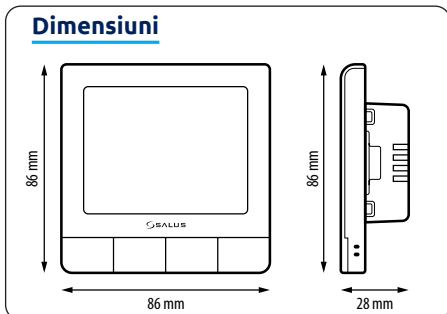
CARACTERISTICI

- Protocol de comunicare ZigBee
- Grosime după montaj: 9 mm
- Alimentare 230V
- Ecran mare LCD
- Ghidare rapidă prin procesul de setare
- Senzor de umiditate
- Programabil - zilnic, săptămânal sau 5/2
- Histereză ± 0.5/0.25
- Clasă energetică IV
- Ieșiri libere de potențial sau 230V
- Algoritm ITLC
- 2 contacte pentru senzor de prezență sau senzor extern /pardoseală
- Releu intern - Amperaj maxim: 3 (1) A
- Montare semi-încăstrată pe perete (adâncime 40 mm)
- Mod de încălzire/răcire
- 5 ani garanție

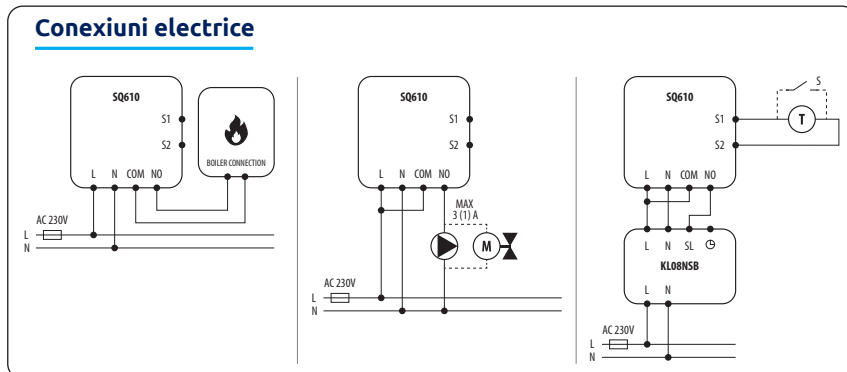
Alimentare:	230V (CA) 50 Hz
Comunicare wireless:	ZigBee 2.4 GHz
Interval de temperatură	5 - 40°C
Dimensiuni (mm):	88 x 88 x 55



Dimensiuni

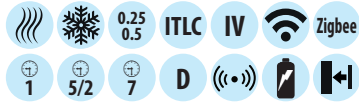


Conexiuni electrice



SQ610RF

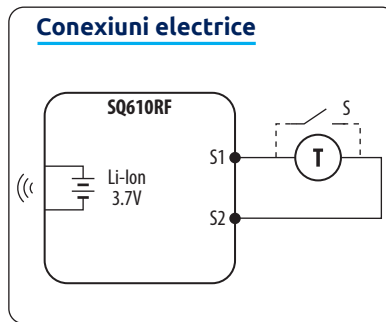
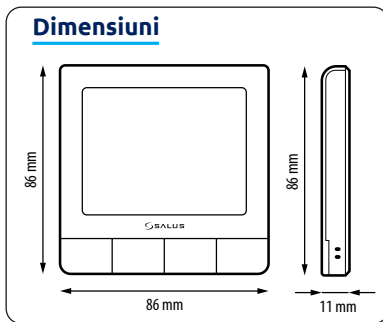
Termostat Quantum wireless



Alimentare:	5 V DC prin USB
Comunicare wireless:	ZigBee 2.4 GHz
Interval de temperatură	5 - 40 °C
Dimensiuni (mm):	88 x 88 x 55

CARACTERISTICI

- Protocol de comunicare ZigBee
- Doar 11 mm grosime
- Baterie reîncărcabilă Lithium Ion
- Ghidare rapidă prin procesul de setare
- Senzor de umiditate
- Programabil - zilnic, săptămânal sau 5/2
- Histereză ± 0.5/0.25
- Clasă energetică IV
- Algoritm ITLC
- Funcție „Confort pardoseală”
- 2 contacte pentru senzor de prezență sau senzor extern/pardoseală
- Control din aplicația SALUS Smart Home
- Mod de încălzire/răcire
- Securizare prin cod PIN
- Funcționează doar cu Gateway UGE600
- Protocol OpenTherm
- 5 ani garanție



CDEU

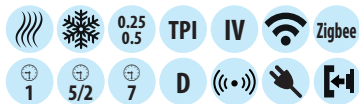
Stație de încărcare

CARACTERISTICI

- Stație de încărcare portabilă
- Alimentare prin USB
- Compatibil cu SQ610RF/WQ610RF

VS10WRF / VS10BRF

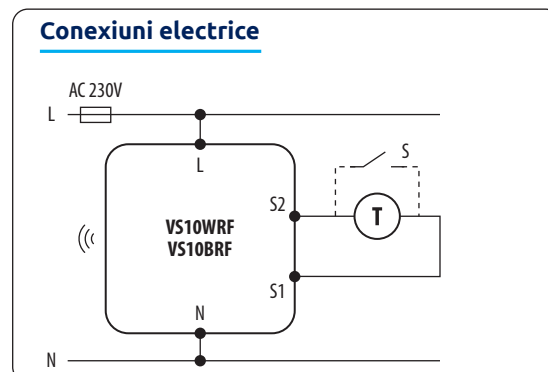
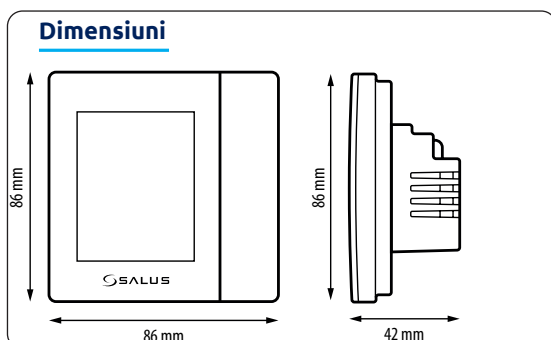
Termostat digital 4 în 1
RF Zigbee 230 V



Alimentare:	230 V (CA) 50 Hz
Comunicare wireless:	2.4GHz HA1.2
Interval de temperatură:	5 ~ 35 °C
Dimensions (mm):	86,5 x 86,5 x 42,5

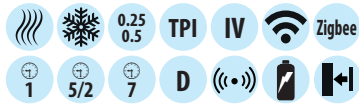
CARACTERISTICI

- Protocol de comunicare ZigBee - compatibil cu SALUS Smart Home
- Alimentare 230 V
- Algoritm TPI - garantează menținerea unei temperaturi precise
- Poate acționa 6 TRV-uri sau centre de comandă KL08RF
- Trei niveluri de temperatură reglabile, inclusiv NSB (modul de noapte)
- Program implicit de încălzire și răcire
- Montaj în doză
- Backup de memorie
- Disponibil în două culori: alb și negru
- 5 ani garanție



VS20WRF / VS20BRF

Termostat digital 4/1
RF, alimentat cu baterii



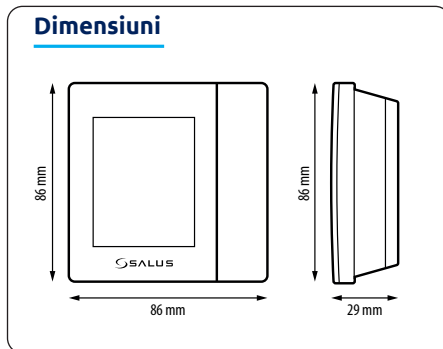
Alimentare:	4 x baterii alcaline AAA
Comunicare wireless:	Zigbee 2,4 GHz
Interval de temperatură:	0 ~ 35 °C
Dimensiuni (mm):	86,5 x 86,5 x 26,5

CARACTERISTICI

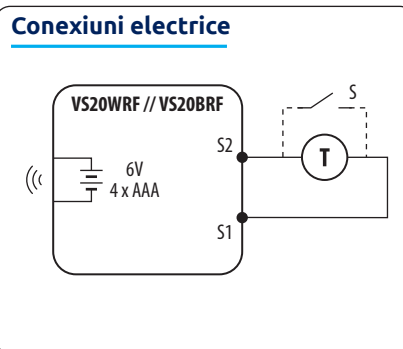
- Protocol de comunicare ZigBee - compatibil cu SALUS Smart Home
- Alimentare cu baterii
- Algoritm TPI - garantează menținerea unei temperaturi precise
- Poate acționa 6 TRV-uri sau centre de comandă KL08RF
- Trei niveluri de temperatură reglabile, inclusiv NSB (modul de noapte)
- Program implicit de încălzire și răcire
- Montaj la suprafață
- Backup de memorie
- 5 ani garanție



Dimensiuni



Conexiuni electrice



Carcasă anti furt pentru termostatele din gama VS

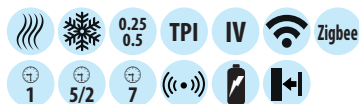
Carcasa VSTC din plastic de înaltă calitate face posibilă fixarea termostatului VS20 în clădirile publice, făcându-l nedemontabil fără unelte.

Recomandat pentru utilizare în spațiul public și comercial, de către școli, spitale etc.



TS600

Dispozitiv multifuncțional:
termostat smart
+ senzor de temperatură



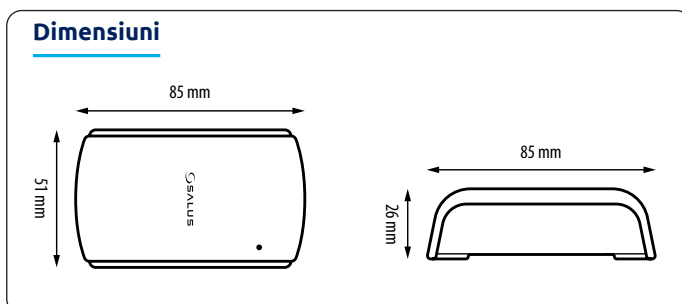
Alimentare:	2 x Baterii alcaline AA
Comunicare wireless:	ZigBee 2.4 GHz
Interval de temperatură:	5°C ~ 32.5°C
Dimensiuni (mm):	51 x 85 x 26

CARACTERISTICI

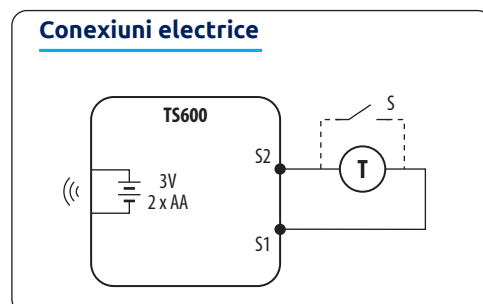
- Un produs 2 în 1 - poate funcționa ca senzor de temperatură și termostat wireless în același timp
- Algoritm TPI sau histereză $\pm 0.25^\circ\text{C} / \pm 0.5^\circ\text{C}$
- Indicator prin LED
- Optional external sensor
- Programarea se face doar din aplicația SALUS Smart Home
- Ușor de instalat și folosit
- Controlează până la 3 TRV-uri/zonă
- Poate opera în funcție de regulie One Touch
- 5 ani garanție



Dimensiuni

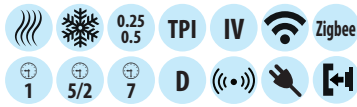


Conexiuni electrice



FC600

Termostat pentru ventiloconvector



Alimentare:	230V AC
Control viteză ventilator (viteză I, II, III):	230 V c.a.
Comunicare wireless:	ZigBee 2.4 GHz
Interval de temperatură:	5 ~ 40 °C
Dimensiuni (mm):	86 x 86 x 42

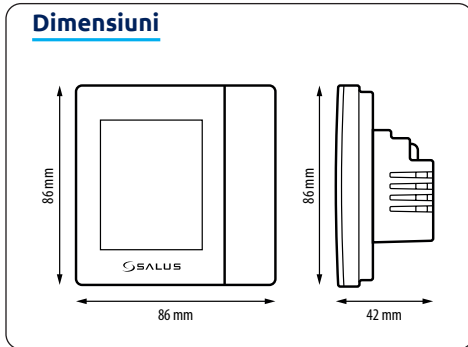
CARACTERISTICI

- Control stabil și precis al temperaturii
- Intrări adiționale multifuncționale
- Algoritm TPI
- Control automat al vitezei ventilatorului
- configurare simplă și rapidă din aplicație
- Compatibil cu Amazon ALEXA (control prin voce)
- Poate funcționa ca termostat autonom (fără a utiliza gateway-ul UGE600)
- Indicator contaminare filtru
- 5 ani garanție

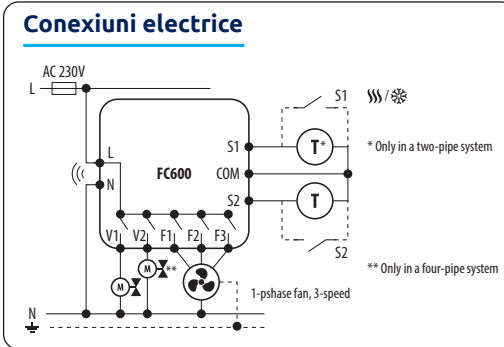


01
SALUS
Smart Home

Dimensiuni



Conexiuni electrice



FC600-M 0-10V

Modul de control motoare în curent continuu cu semnal 0-10V

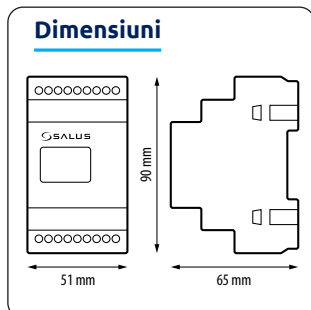
Alimentare:	24V DC
Intrări F1, F2, F3 Nivel viteze Min/Medium/Max:	230V AC
Ieșiri - Alimentare și control ventilator	24V DC; 6.5 A 0...10V
- V1 și V2 (ieșiri vane - încălzire și răcire)	24V DC; 1 A
Montaj:	Șină DIN 35 mm
Dimensiuni (mm):	51 x 90 x 65

CARACTERISTICI

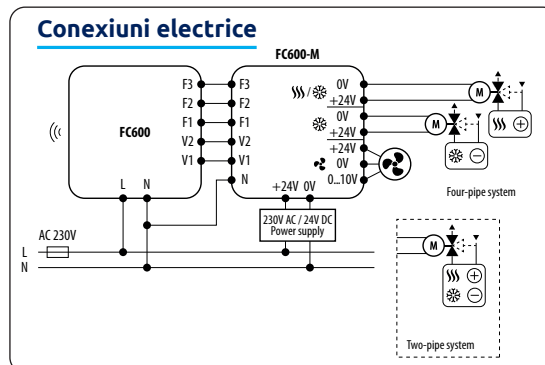
- Controlul ventilatorului cu semnal între 0...10V
- Conversie 230V AC / 24V DC, folosind o sursă exterioară (pentru vane)
- Conversie încălzire/răcire manuală sau automată (opțional cu senzor de țevă)
- Funcționează atât cu gateway-ul UGE600 cât și fără acesta
- Mod programare: 5+2 (zile ale săptămânii+weekend) / 1 program pe 7 zile/pe fiecare zi a săptămânii
- Pot fi stabilite 6 intervale de timp pe zi, cu temperaturi diferite
- Controlul ventiloconvectoarelor a sistemelor în 2/4 țevi
- Control stabil al temperaturii (folosind TPI)
- 30 de configurații a modului de operare
- 5 ani garanție



Dimensiuni



Conexiuni electrice



TRV10RFM/TRV28RFM

Cap termostatic pentru radiatoare

Alimentare:	2 x Baterii AA
Tip filet:	M30 x 1.5mm (TRV10RFM) M28 x 1.5mm (TRV28RFM)
Dimensiuni (mm):	50 x 90 x 50

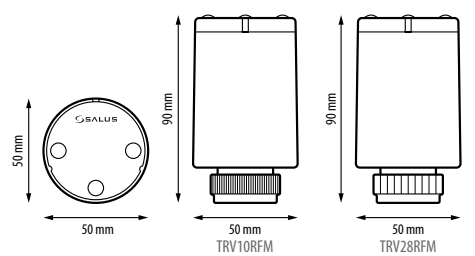
CARACTERISTICI

- Butoane ON/OFF
- Funcție blocare butoane
- Indicator LED
- Proces rapid de asociere
- Instalare rapidă
- Protecție anti îngheț
- Dimensiuni mici și design subtil
- Funcție 'fereastră deschisă'
- Blocare buton (ideal pentru siguranța copiilor)
- Protecție anti-îngheț
- Un termostat poate controla până la 6 TRV-uri
- 5 ani garanție



Protecție solidă pentru capetele termostate TRV.

Dimensiuni



Instalare

Deșurubați și eliminați supapa veche în sens invers acelor de ceasornic.



Apăsați pe supapa nouă și strângeți în sensul acelor de ceasornic.

Accesorii

TPE28-30 Protecție solidă pentru capetele termostate TVR

Poate fi folosit pentru a preveni îndepărtarea neautorizată a dispozitivului.



RX10RF

Receptor

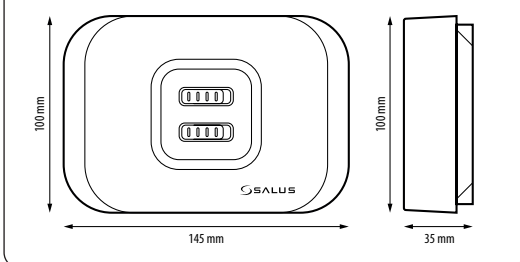
Alimentare:	230 V AC 50 Hz
Amperaj Max.:	16 (5) A
Intrare/ieșire:	0 – 230V
Dimensiuni (mm):	145 x 100 x 35

CARACTERISTICI

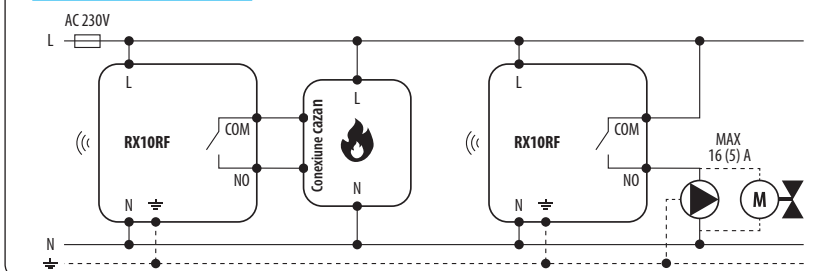
Operează doar prin primirea semnalului de la termostat
Mod Manual
Indicatori prin LED
O alternativă la conexiunea prin fir dintre cazan și centrul de comandă
5 ani garanție



Dimensiuni



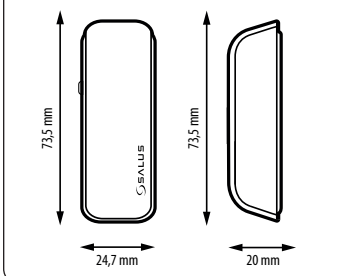
Conexiuni electrice



PS600

Senzor de temperatură

Dimensiuni



CARACTERISTICI

- Compatibil cu reguli OneTouch
- Comutare releu prin reguli OneTouch
- Protocol de comunicare ZigBee - compatibil cu SALUS Smart Home
- Culege date pentru analiza bunei funcționări a sistemelor de încălzire/răcire
- Alimentare cu baterii -1x CR2 (3V)
- Dimensiuni cablu - 470mm
- 5 ani garanție

Alimentare:	1 x Baterie CR2
Comunicare wireless:	Zigbee 2.4 GHz
Interval de măsurare:	-50°C - 100°C
Dimensiuni cablu (mm):	470
Dimensiuni (mm):	59 x 68 x 23



KL08RF

Centru de comandă cu 8 zone

Alimentare:	230V
Amperaj Max.:	5A
Sarcină releu:	3A Max
Ieșire:	230V
Dimensiune (mm):	353 x 85 x 65

CARACTERISTICI

- Controlează 8 zone de încălzire
- Instalare facilă a cablurilor datorită sistemului de tip PLUG-IN
- Posibilitate de a controla cazanul și pompa
- Indicator LED
- Funcționează cu actuatoare de tip NC și NO
- Adaptat pentru montarea pe o șină DIN de 35 mm
- 24 ieșiri pentru conectarea actualelor (3 pe zonă)
- 5 ani garanție

01

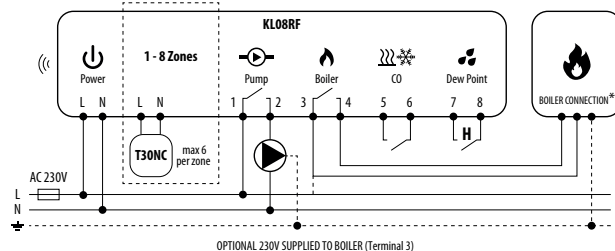
SALUS
Smart Home



Dimensiuni



Conexiuni electrice



KL04RF

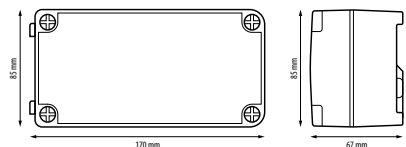
Extensie pentru centrul de comandă KL08RF

Alimentare:	230V
Amperaj Max.:	5A
Ieșire:	230V
Dimensiuni (mm):	163 x 85 x 65

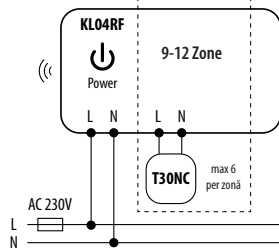
CARACTERISTICI

- 4 zone de încălzire adiționale
- 12 ieșiri pentru actuatoare
- Instalare facilă a cablurilor datorită sistemului de tip PLUG-IN
- Indicator LED
- Funcționează cu actuatoare de tip NC și NO
- Adaptat pentru montarea pe o șină DIN de 35 mm
- 5 ani garanție

Dimensiuni



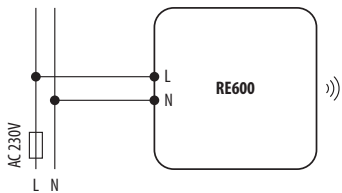
Conexiuni electrice



RE600

Repetitor de semnal a rețelei ZigBee (online)

Conexiuni electrice



Alimentare:	230V AC 50 Hz
Comunicare wireless:	ZigBee 2.4 GHz
Dimensiuni (mm):	45 x 45 x 20

RE10RF

Repetitor de semnal a rețelei ZigBee

Poate fi folosit în două moduri:

Online

Folosind aplicația SALUS Smart Home și gateway UGE600.

Offline

Folosind coordonatorul CO10RF.



Alimentare:	5V DC
Comunicare wireless:	ZigBee 2.4 GHz
Dimensiuni (mm):	54 x 26 x 20.7

SR600

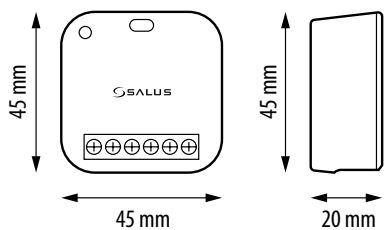
Releu inteligent



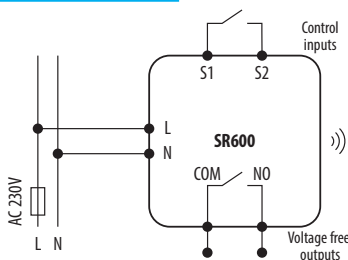
CARACTERISTICI

Releul SR600 este instalat direct într-o cutie de jonctiune sau poate fi montat pe perete folosind suportul opțional de montare pentru a crea o soluție semi-permanentă de control pentru iluminare, încălzire sau aparate electrice cu cablu.

Dimensiuni



Conexiuni electrice

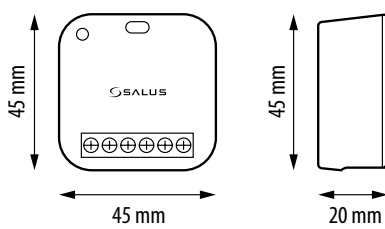


Alimentare:	230V AC 50 Hz
Amperaj Max.:	16 A
Comunicare wireless:	ZigBee 2.4 GHz
Dimensiuni (mm):	45 x 45 x 20

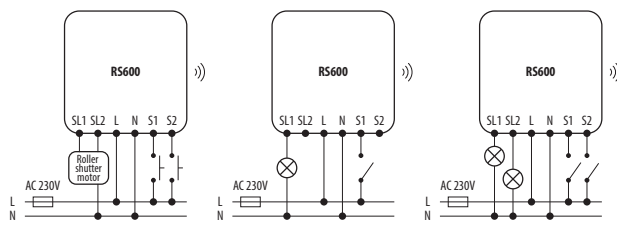
RS600

Releu dublu pentru jaluzele electrice

Dimensiuni



Conexiuni electrice

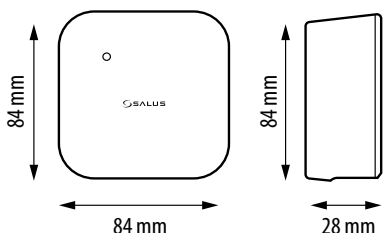


Alimentare:	230V AC 50Hz
Amperaj Max.:	2x 5A (2)
Comunicare wireless:	ZigBee 2.4 GHz
Dimensiuni (mm):	45 x 45 x 20

SRS600

Carcasă din plastic pentru montajul aparent al releului/repetitor

Dimensiuni



CARACTERISTICI

SRS600 este o cutie de instalare pentru montarea releului SR600 sau a repetitorului RE600 pe suprafața unui perete.

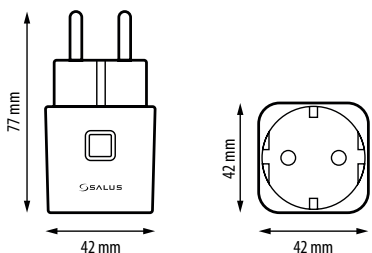
- Protejează cablurile
- Protejează dispozitivul SR600 împotriva deteriorărilor externe
- Design elegant potrivit oricărui decor



SPE600

Priză inteligentă

Dimensiuni



CARACTERISTICI

- Dezactivare de la distanță a aparatelor prin conectarea la sistemul SALUS Smart Home
- Măsoară consumul de energie al aparatelor conectate
- Extindere a semnalului de acoperire
- Protecție supra-încărcare
- Păstrează istoricul consumului de energie
- 5 ani garanție

Alimentare:	230V AC 50 Hz
Comunicare wireless:	ZigBee 2.4 GHz
Temperatură de stocare:	-10°C to 50°C
Amperaj Max.:	13A
Dimensiuni (mm):	49 x 60 x 36

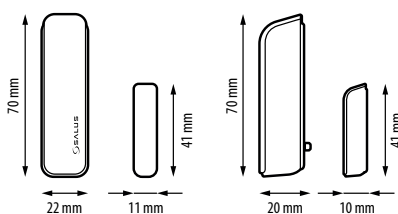


01
SALUS
Smart Home

SW600

Senzor de deschidere slim

Dimensiuni



CARACTERISTICI

- Alertă prin aplicația SALUS Smart Home când fereastra/ușa este deschisă
- Poate crește eficiența sistemului de încălzire atunci când este utilizat cu termostatele SALUS Smart Home
- Poate fi conectat la alte dispozitive prin sistemul SALUS Smart Home
- 5 ani garanție

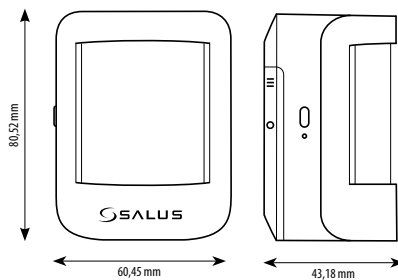
Alimentare:	1 x Baterie CR2 3V
Comunicare wireless:	ZigBee 2.4 GHz
Temperatură de stocare:	0 ~ 40 °C
Dimensiuni Senzor (mm):	20 x 70 x 15
Dimensiuni Magnet (mm):	10 x 40 x 10



MS600

Senzor de mișcare

Dimensiuni



CARACTERISTICI

- Protocol de comunicare ZigBee
- Echipat cu un comutator anti-manipulare care raportează orice manipulare
- Imunitate la animale de companie de până la 36 de kg
- Unghi de detectare: 80 (neajustabil)
- Distanță de detectare: 8m
- Instalare ușoară cu suport
- 5 ani garanție

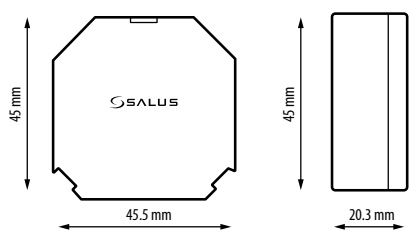
Alimentare:	1 x 3VDC, CR123A
Comunicare wireless:	ZigBee 2.4 GHz
Temperatură de stocare:	0 °C to 40 °C
Dimensiuni (mm):	60 x 80 x 43



DI600

Dimmer

Dimensiuni



CARACTERISTICI

DI600 este un releu Zigbee cu funcție dimmer, care poate fi utilizat pentru controlul diferitelor surse de lumină. Acest produs trebuie utilizat împreună cu Gateway-ul internet UG600/UGE600 și aplicația Salus Smart Home.

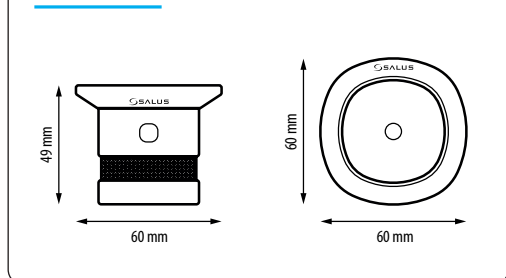
Tensiune de intrare:	100-240VAC 50Hz
Ieșire:	Max. 1.5 A
Putere maxima:	LED dimabil 200W / 220V Halogen 400W/220V
Clasa IP:	20
Dimensiune (mm):	45.5 x 20.3 x 45



SD600

Detector de fum

Dimensiuni



CARACTERISTICI

- Protocol de comunicare ZigBee - compatibil cu SALUS Smart Home
- Alertă în cazul detectării amenințărilor (alarmă de tip sunet sau lumină)
- Senzorul poate funcționa și autonom (fără a fi integrat în sistemul SALUS Smart Home)
- Notificare gratuită prin SMS
- Sistem de avertizare eficient (pentru utilizare în clădiri comerciale: hoteluri, depozite)
- 5 ani garanție

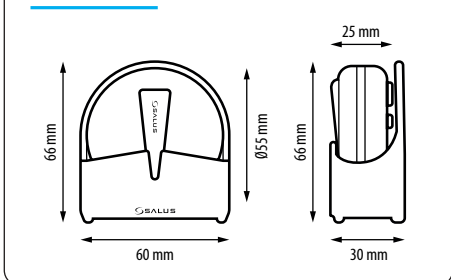
Alimentare:	1x baterie CR123A
Comunicare wireless:	Zigbee 2.4 GHz
Durată baterie:	5 ani
Dimensiuni (mm):	60 x 60 x 49



WLS600

Senzor de inundație

Dimensiuni



CARACTERISTICI

- Protocol de comunicare ZigBee - compatibil cu SALUS Smart Home
- Alimentare cu baterie - 1x CR2 (3V)
- Distanța de detectare a senzorului - 2 m
- Construit din material rezistent în totalitate la apă
- Opțiuni variate de asamblare (accesorii incluse)
- 5 ani garanție

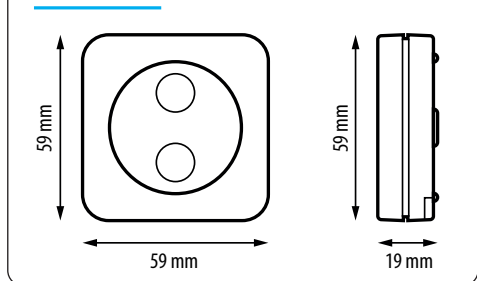
Alimentare:	1x CR2 (3V)
Comunicare wireless:	Zigbee 2.4 GHz
Durată baterie:	5 ani
Dimensiuni (mm):	Ø-55 x 25



SB600

Buton inteligent

Dimensiuni



CARACTERISTICI

- Activare rapidă via aplicația SALUS Smart Home
- Declanșarea imediată a evenimentului stabilit
- Poate fi utilizat și ca buton de urgență
- Permite mobilitatea completă a dispozitivului
- 5 ani garanție

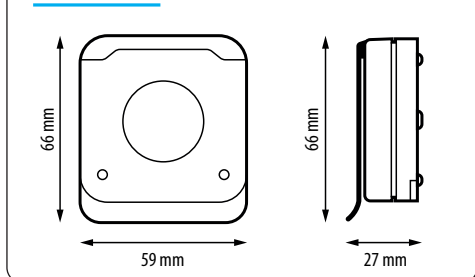
Alimentare:	2 baterii de tip x AAA
Comunicare wireless:	Zigbee 2.4 GHz
Dimensiuni (mm):	59 X 59 x 18



CSB600

Buton inteligent cu capac de protecție

Dimensiuni



CARACTERISTICI

- Buton de urgență - trimite notificări prin SMS
- Funcționează cu Regulile OneTouch (opriți încălzirea, începeți programul, aprindeți lumina pentru o anumită oră, etc)
- Activarea unei reguli OneTouch fără a rula aplicația SALUS Smart Home
- Acționează o singură comandă
- Alimentat cu baterii
- 5 ani garanție

Alimentare:	2 baterii de tip x AAA
Comunicare wireless:	Zigbee 2.4 GHz
Dimensiuni (mm):	59 x 68 x 23



Pachete SALUS Smart Home pentru sistemul tău de încălzire

01
SALUS
Smart Home

SHROSP1

Pachet de bază SALUS Smart Home



Conținut

- 1 x Gateway UGE600
- 1 x Termostat VS20WRF
- 1 x Priză inteligentă SPE600
- 1 x Receptor RX10RF

Caracteristici

- Pachet de bază cu posibilitate de extindere
- Control local sau prin internet al sistemului de încălzire, folosind VS20WRF și RX10RF
- Control ON/OFF și monitorizarea energiei folosind priza inteligentă SPE600
- Instalare fără fir
- Protocol de comunicare: ZigBee 2,4GHz
- Compatibil cu toate dispozitivele SALUS Smart Home

SHRO3ZUFH

Pachet SALUS Smart Home pentru încălzirea prin pardoseală



Conținut

- 1 x Gateway UGE600
- 3 x Termostat VS20WRF
- 1 x Centru de comandă KL08RF
- 1 x Priză inteligentă SPE600
- 1 x Receptor RX10RF

Caracteristici

- Pachet pentru controlul încălzirii prin pardoseală
- Poate controla până la 3 zone
- Control ON/OFF și monitorizarea energiei folosind priza inteligentă SPE600
- Control local sau prin internet
- Instalare fără fir
- Protocol de comunicare: ZigBee 2,4GHz
- Compatibil cu toate dispozitivele SALUS Smart Home

SHRO3ZRAD

Pachet SALUS Smart Home pentru încălzirea cu radiatoare



Conținut

- 1 x Gateway UGE600
- 3 x Termostat VS20WRF
- 3 x TRV10RFM
- 1 x Priză inteligentă SPE600
- 1 x Receptor RX10RF

Caracteristici

- Pachet pentru controlul încălzirii prin radiatoare
- Poate controla până la 3 radiatoare
- Control ON/OFF și monitorizarea energiei folosind priza inteligentă SPE600
- Control local sau prin internet
- Instalare fără fir
- Protocol de comunicare: ZigBee 2,4GHz
- Compatibil cu toate dispozitivele SALUS Smart Home



Termostate controlate prin internet

Controlați încălzirea de oriunde în lume direct de pe smartphone!

Fie că vă întoarceți acasă târziu sau dacă v-ați schimbat planurile, puteți evita încălzirea locuinței goale și economisi mai multă energie.

Cu termostatele controlate prin internet, stabiliți o temperatură confortabilă pur și simplu programând pornirea încălzirii cu o oră înainte de a vă întoarce acasă.



iT500 App Plus



02

Termostate
Internet



iT500



Termostat controlat prin Internet

CARACTERISTICI

- Programarea apei calde cu 3 porniri/opriți și funcție boost până la 3 ore
- Programe de încălzire ușor de adăugat
- Alegeți dintre programele pe 7 zile, 5/2 sau pe zi
- Alerte geo-locatie, reminder pentru setarea modului vacanță sau opțiunea care vă întreabă dacă doriți pornirea căldurii pentru a avea o locuință încălzită atunci când vă întoarceți acasă
- Tutoriale despre cum să utilizați aplicația
- Frecvență de 868 MHz pentru o comunicare excelentă
- Sistem sigur și eficient
- Instalare fără fir
- 3 tipuri de configurări de sistem
- 2 x ieșiri libere de potențial
- Mod Manual
- Poate fi montat pe perete sau așezat pe un birou
- Butoane tactile
- Potrivit pentru sisteme de încălzire sau răcire
- 5 ani garanție



Termostat iT500

Alimentare	2 x Baterii AA
Interval de temperatură:	5 ~ 35 °C
Dimensiuni (mm):	128 x 95 x 30

Gateway iTG500

Alimentare	5 V (adaptor inclus)
Dimensiuni (mm):	91 x 39 x 25

Cablu de internet inclus

Receptor iT500RX

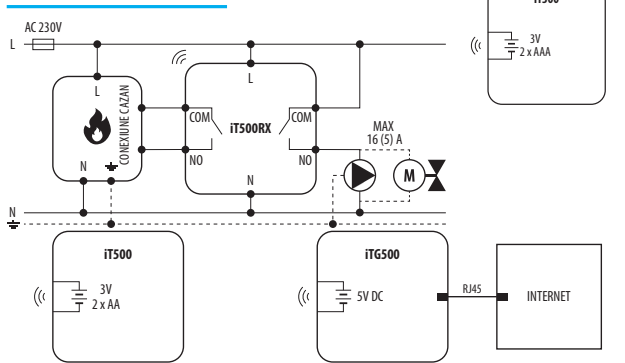
Alimentare	230 V AC 50 Hz
Amperaj Max. CH1	16(5) A
AUX (CH2/HW)	5 (2) A
Ieșiri	0 – 230 V
Dimensiuni (mm):	145 x 100 x 35 mm

Senzor iT300 (opțional)

Alimentare	2 baterii x AAA
Dimensiuni (mm):	76 x 76 x 22 mm

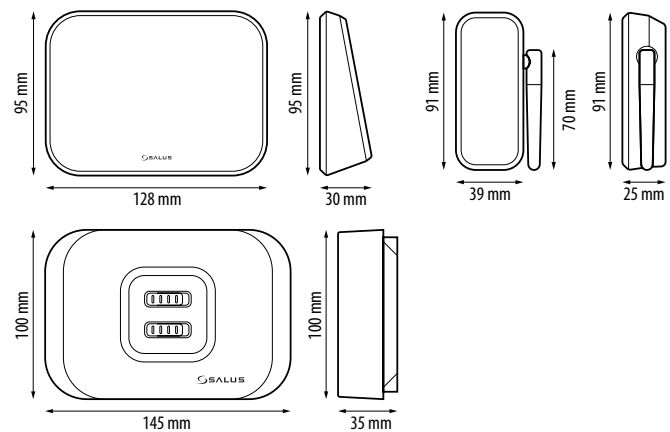


Conexiuni electrice



NOTE: Când utilizați două zone, comandă liberă de potențial pentru cazanul se poate face numai folosind rele suplimentare.

Dimensiuni



RT310i



Termostat programabil controlat prin aplicație

CARACTERISTICI

- Control prin internet direct de pe smartphone sau tabletă
- Sincronizarea termostatului cu receptorul este făcută din fabrică
- Poate fi montat pe perete sau așezat pe birou
- Mod Programabil și Mod Vacanță (prin aplicație), Mod Manual
- Contacte libere de potențial (receptor)
- Frecvență receptor 868 MHz, funcție de testare RF
- Mod răcire/încălzire
- Funcție anti-îngheț cu temperatură reglabilă: între 5°C și 9°C
- Se poate folosi în aplicații non-voltaj sau alimentate cu 230 V
- Instalat fără internet, termostatul este neprogramabil
- 5 ani garanție



Parcurgeți tutorialul despre modul de utilizare a aplicației.



Controlul încălzirii și răcirii ușor de utilizat.



Programe de încălzire simple de utilizat. Alege pentru TOATE, 5/2 sau zile INDIVIDUALE.

02

Termostate Internet

Termostat RT310i

Alimentare:	2 Baterii x AA
Interval de temperatură:	5 ~ 35 °C
Dimensiuni (mm):	96 x 96 x 27

Gateway

Alimentare:	5 V (adaptor inclus)
Dimensiuni (mm):	91 x 39 x 25

Cablu de internet inclus.

Receptor

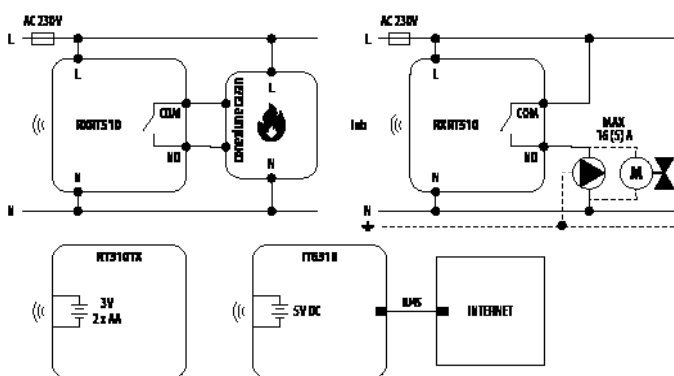
Alimentare:	230 V AC 50 Hz
Amperaj Max.:	16(5) amp
Ieșire:	0 – 230 V
Dimensiuni (mm):	96 x 96 x 27



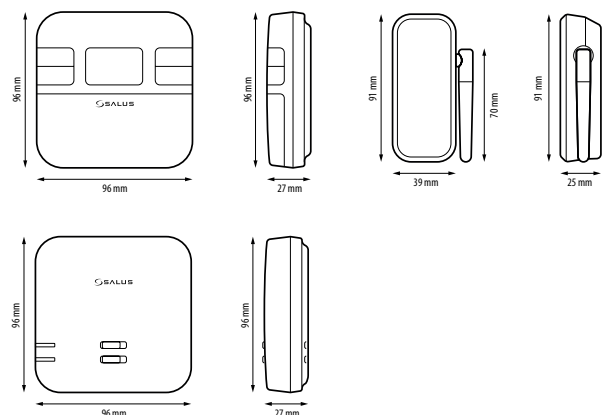
O singură zonă de încălzire centrală.



Conexiuni electrice



Dimensiuni





Termostat WQ610RF ultra subțire

Quantum WQ610RF completează gama de termostate ambientale SALUS. Acest termostat elegant este cel mai subțire de pe piață, cu o grosime de doar 10 mm. Oferă o durată de viață foarte lungă, datorită bateriei reîncărcabile cu litiu.

Toate termostatele WQ610RF includ un receptor asociat din fabrică și sunt conectate prin comunicare Zigbee de 2,4 GHz.

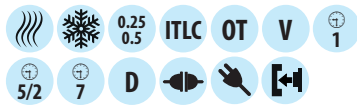
Combinând inovația, designul și calitatea, noul termostat Quantum WQ610RF este echipat cu multe caracteristici care permit un control precis al sistemului de încălzire.

03

Termostate
ambientale

WQ610

Termostat Quantum cu fir



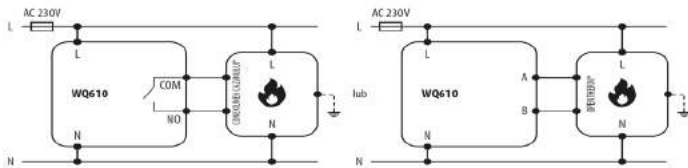
CARACTERISTICI

- Ecran LCD mare
- Programabil
- Compatibil cu centralele cu funcționare prin OpenTherm
- ITLC - Algoritm avansat de operare pentru un confort sporit
- Histereză $\pm 0.5 / \pm 0.25$
- 5 ani garanție



Alimentare:	230V AC
Interval de temperatură:	0 ~ 50 °C
Dimensiuni (mm):	87,6 x 55,7

Conexiuni electrice



WQ610RF

Termostat Quantum cu radio comandă



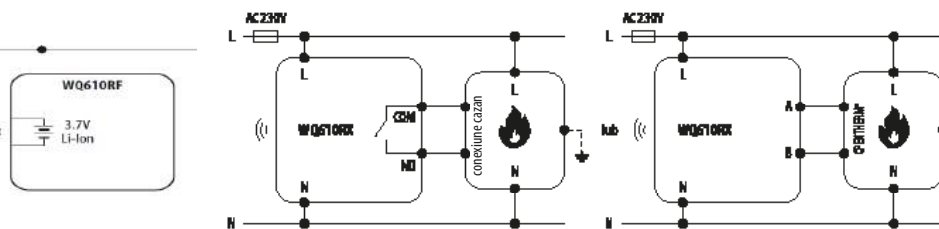
CARACTERISTICI

- Ecran LCD mare
- Programabil
- ITLC - Algoritm avansat de operare pentru un confort sporit
- Compatibil cu centralele cu funcționare prin OpenTherm
- Histereză $\pm 0.5 / \pm 0.25$
- 5 ani garanție



Alimentare:	Baterie Li-Ion 3,7V
Interval de temperatură:	5 °C ~ 50 °C
Dimensiuni termostat (mm):	87,6 x 55,7
Dimensiuni receptor (mm):	96 x 96 x 27

Conexiuni electrice



RT520

Termostat cu funcții de auto adaptare



CARACTERISTICI

- Start Optim și Stop Optim
- Ecran LCD mare și intuitiv
- ITLC - Algoritm avansat de operare pentru un confort sporit
- Compatibil cu centralele cu funcționare prin OpenTherm
- Clasă Erp V
- Cod PIN securizat
- Instalare rapidă
- Alimentat cu baterii
- 5 ani garanție

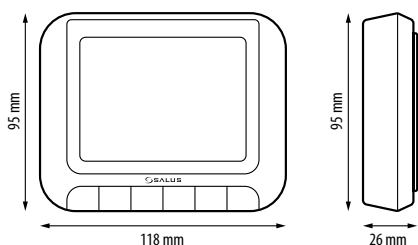


Alimentare	2 x Baterii AA
Amperaj Max.:	3 (1) A SPST
Intrare/ieșire:	0 - 230V
Interval de temperatură:	5 ~ 33.5°C
Dimensiuni (mm):	118 x 95 x 26

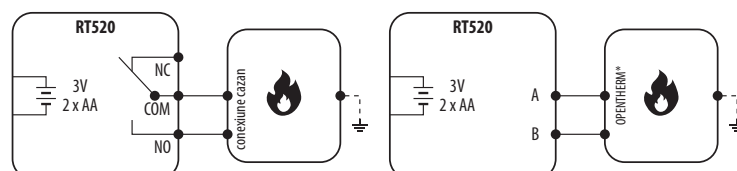
Conexiuni

A și B	OpenTherm
NC	Normal închis
NO	Normal deschis
COM	Terminal comun

Dimensiuni

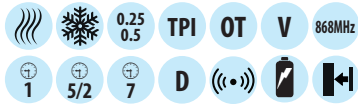


Conexiuni electrice



RT520RF

Termostat fără fir cu funcții de auto adaptare



CARACTERISTICI

- Start Optim și Stop Optim
- Ecran LCD mare și intuitiv
- ITLC - Algoritm avansat de operare pentru un confort sporit
- Compatibil cu centralele cu OpenTherm
- Clasă Erp V
- Mod Service
- Cod PIN securizat
- Instalare rapidă
- Alimentat cu baterii
- 5 ani garanție

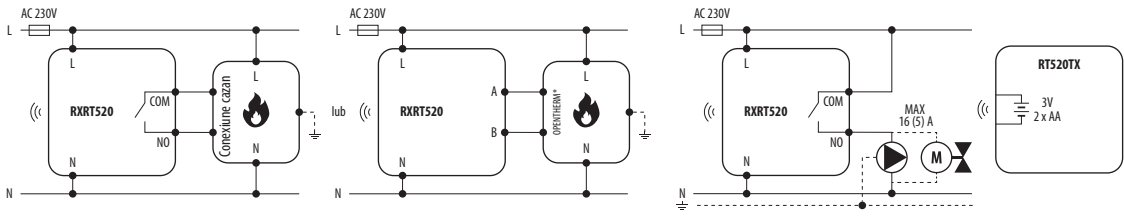


Alimentare termostat	2 x Baterii AA
Alimentare receptor	230 V
Amperaj Max.:	16(5) A
Intrare/ieșire:	0 - 230V
Interval de temperatură:	5 - 33.5°C
Dimensiuni termostat (mm):	118 x 95 x 26
Dimensiuni receptor	96 x 96 x 27 (mm):

03

Termostate ambientale

Conexiuni electrice

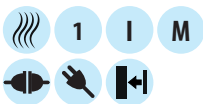


Conexiuni

A și B	OpenTherm
NO	Normal deschis
COM	Terminal comun

RT100

Termostat mecanic



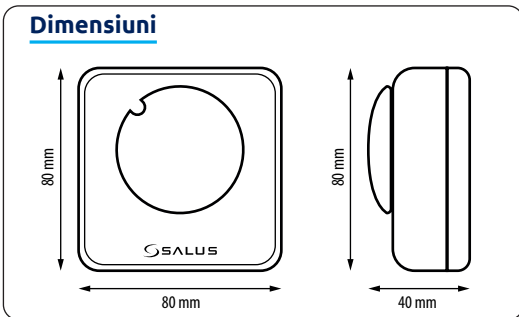
CARACTERISTICI

- Ideal pentru clădiri comerciale sau industriale
- Posibilitatea de conectare la orice sursă de căldură (contacte) de tip NO / COM / NC.
- 5 ani garanție

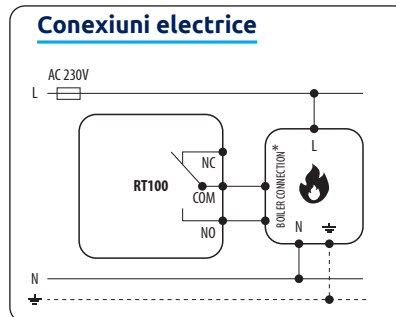


Alimentare	2 Baterii x AA
Amperaj Max.:	1 A
Intrare/ieșire:	0 - 230V
Interval de temperatură:	0 ~ 30°C
Dimensiuni (mm):	73 x 73 x 38

Dimensiuni



Conexiuni electrice



Conexiuni

COM	Terminal comun
NC	Normal închis
NO	Normal deschis

091FLRFv2

Termostat programabil cu radio frecvență

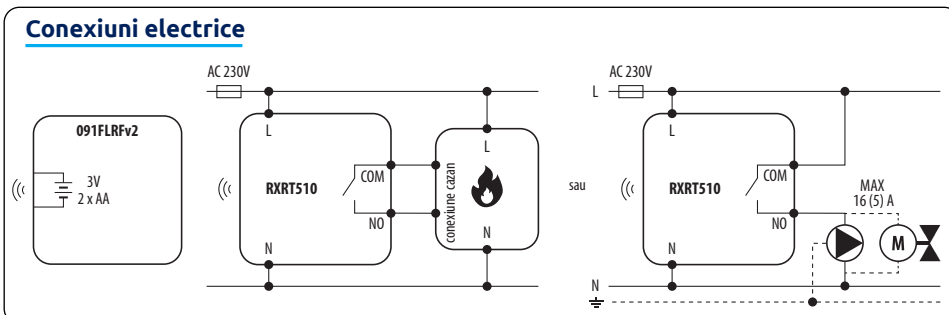


CARACTERISTICI

- Sincronizarea dintre termostat și receptor este făcută din fabrică
- Funcție încălzire/răcire
- comandă orice sursă de încălzire
- 6 programe predefinite
- 3 programe individuale, care pot fi personalizate
- Codurile de transmisie sunt unice
- Revenirea automată a semnalului după întreruperile de curent
- Frecvență receptor 868 MHz
- 5 ani garanție



Conexiuni electrice



Alimentare termostat:	2 Baterii x AA
Alimentare receptor:	230V AC 50 Hz
Amperaj Max.:	16(5) A
Intrare/ieșire	0 - 230V
Interval de temperatură:	5 ~ 30°C
Dimensiuni termostat (mm):	120 x 96 x 27
Dimensiuni receptor (mm)	96 x 96 x 27

RT310

Termostat neprogramabil
cu fir

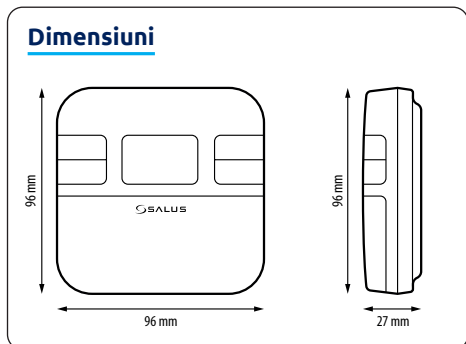


CARACTERISTICI

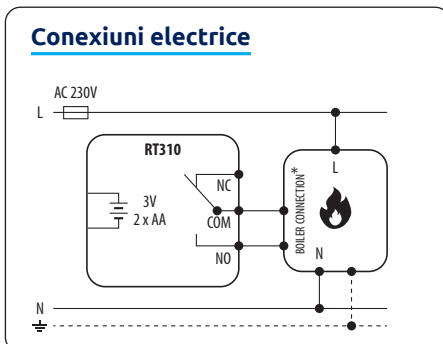
- Contacte libere de potențial
- Afișaj LCD iluminat
- Mod Sleep
- Funcție de testare a comunicării termostat-receptor
- Instalare rapidă
- 5 ani garanție



Dimensiuni



Conexiuni electrice



Alimentare	2 Baterii x AA
Amperaj Max.:	3 (1) A
Intrare/Ieșire:	0 - 230V
Interval de temperatură:	5 ~ 35°C
Dimensiuni (mm):	96 x 96 x 27

Conexiuni

COM	Terminal comun
NC	Normal închis
NO	Normal deschis

RT310RF

Termostat neprogramabil cu
radio frecvență



CARACTERISTICI

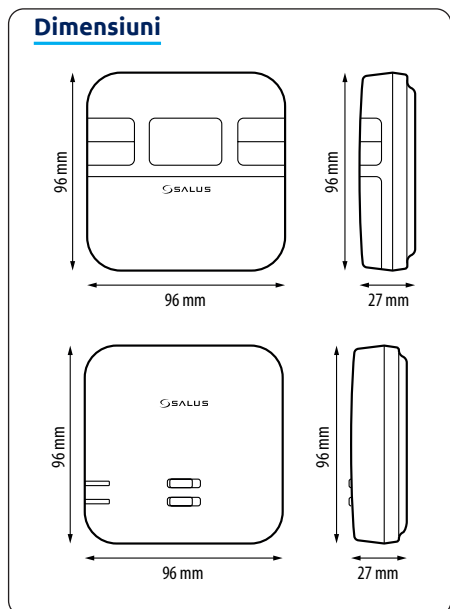
- Se poate utiliza în sisteme libere de potențial sau alimentate cu 230V
- Funcție de testare a conexiunii RF
- Mod Sleep
- Suport de susținere
- Setarea temperaturii se face manual de la butoanele termostatului
- Mod "SLEEP" pentru economisirea bateriei pe timpul verii
- Funcție anti-îngheț cu temperatură reglabilă: 5.0°C-17.0°C
- Posibilitate de calibrare a temperaturii: +/-3.0°C
- Pasul de măsurare al temperaturii: 0.1°C sau 0.5°C
- Sincronizarea termostatului cu receptorul este făcută din fabrică
- Frecvență receptor 868 MHz
- Funcție de testare RF
- Poate fi montat pe perete sau așezat pe birou
- 5 ani garanție



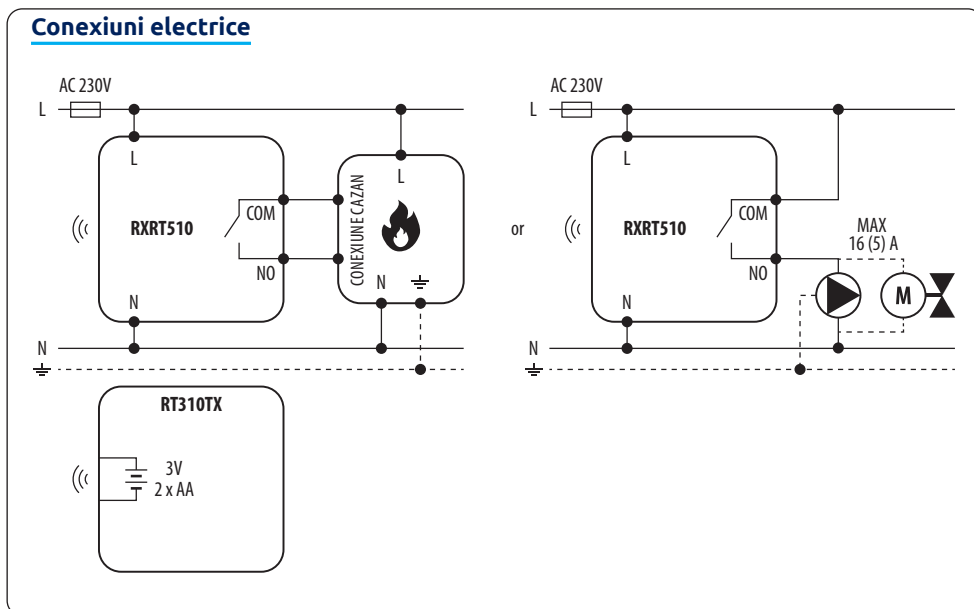
Conexiuni Receptor

L	Fază
N	Neutru
COM	Ieșire lipsită de potențial
NO	Normal deschis

Dimensiuni

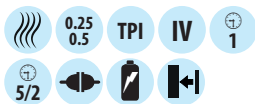


Conexiuni electrice



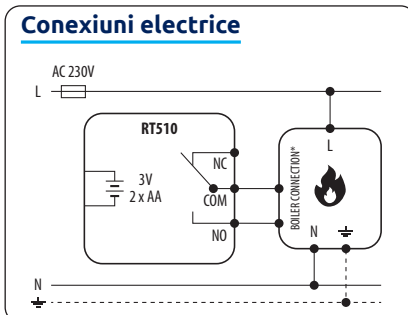
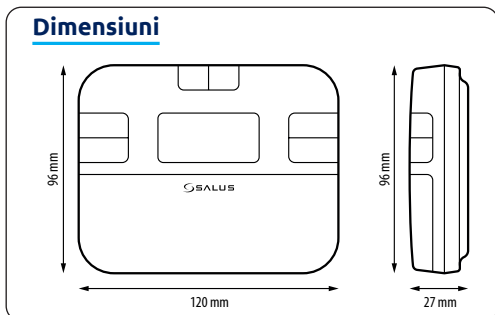
RT510/RT510+

Termostat programabil cu fir



CARACTERISTICI

- Poate controla orice sursă de încălzire
- Operează conform programelor stabilite
- Buton pentru trecerea la modul manual
- Protecție anti îngheț
- Mod Manual pentru a anula programarea
- Funcții: BOOST, VACANȚĂ, SLEEP
- Instalare rapidă
- Algoritm TPI - RT510
- Algoritm ITLC - RT510+
- 5 ani garanție



Alimentare	2 x Baterii AA
Amperaj Max.:	3 (1) A SPST
Intrare/ieșire	0 - 230V
Interval de temperatură:	5 ~ 35°C
Dimensiuni (mm):	120 x 96 x 27

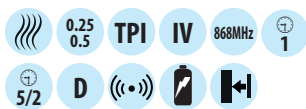
03
Termostate
ambientale

Conexiuni

COM	Terminal comun
NC	Normal închis
NO	Normal deschis

RT510RF

Termostat programabil cu radio frecvență



RT510RF este un termostat ambiental programabil, cu comunicare prin radio frecvență. Dispozitivul pornește sistemul de încălzire prin cuplarea contactului între bornele NO și COM, afișând simbolul (flacăra) pe ecranul LCD.

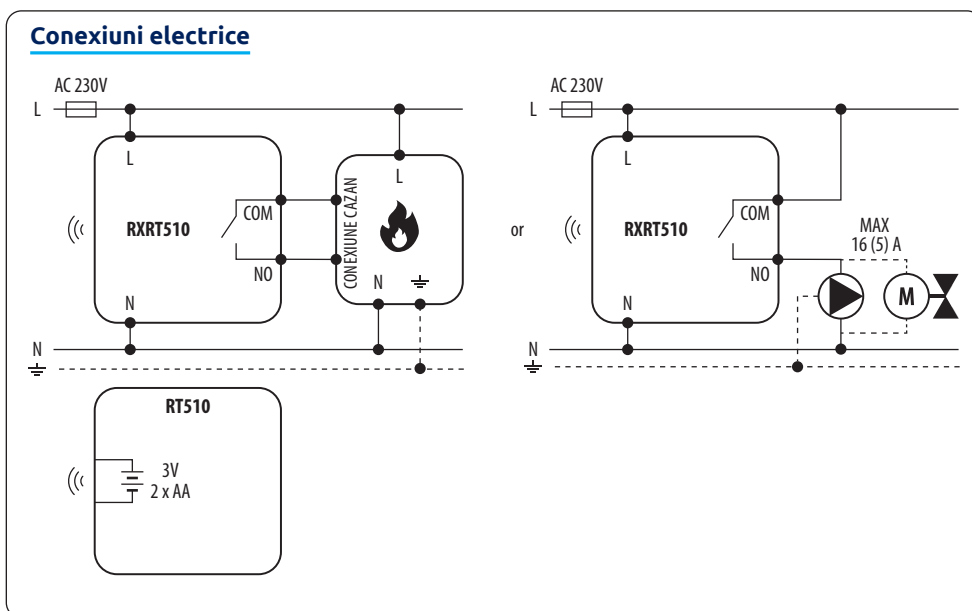
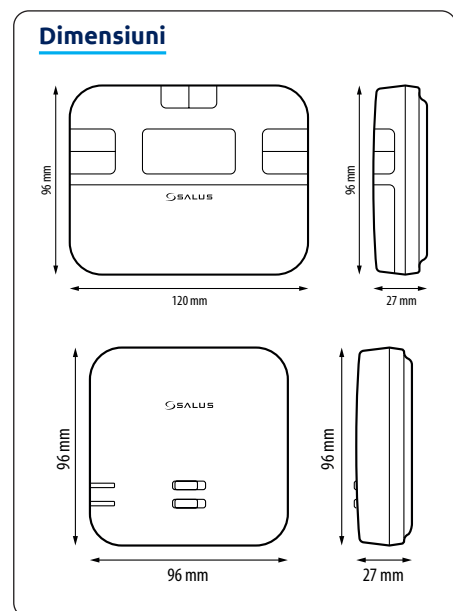
CARACTERISTICI

- Dispozitive sincronizate din fabrică
- Poate controla orice sursă de încălzire
- Operează conform programelor stabilite
- Suprascrisere temporară a temperaturii.
- Funcție anti îngheț
- Suport de susținere
- Mod "SLEEP" pentru economisirea bateriei pe timpul verii
- Funcție de testare RF
- Mod Vacanță
- Mod manual permanent/temporar
- Poate fi montat pe perete sau așezat pe birou
- Frecvență receptor 868 MHz
- 5 ani garanție



Conexiuni Receptor

L	Fază
N	Neutru
COM	Contact comun
NO	Normal deschis





Încălzirea prin pardoseală

Sistemele de automatizare pentru încălzirea prin pardoseală oferă flexibilitatea care vă permite să controlați independent fiecare cameră sau zonă de încălzire.

Controlul încălzirii se face prin termostate fără fir, alimentate cu 230 V sau 24 V.

Termostatele cu radio frecvență (fără fir) sunt indicate pentru instalații multi-zone și renovare. Acestea pot fi plasate practic oriunde într-o cameră și nu necesită conectare prin cabluri.

Experiența utilizării sistemelor SALUS de încălzire prin pardoseală este confortabilă, cu economie de energie și complet profitabilă.

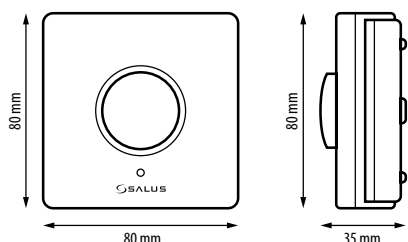
HTR230

Termostat neprogramabil



Alimentare:	230V AC
Interval de temperatură:	5 °C – 30 °C
Dimensiuni (mm):	85 x 85 x 25

Dimensiuni

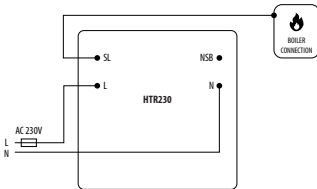


CARACTERISTICI

- Temperatura se reglează cu ajutorul butonului rotativ
- Funcție de protecție a robinetului (VP)
- Protecție anti-îngheț
- Utilizabil în sisteme de încălzire sau răcire
- Design clasic
- Funcție NSB (Regim de Noapte)
- Comandă prin modularea duratei impulsurilor (PWM)
- 5 ani garanție



Conexiuni electrice



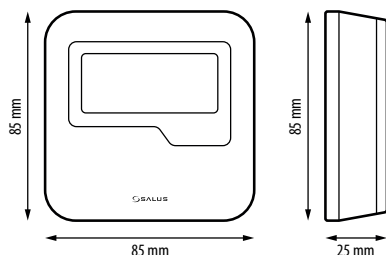
HTRS230

Termostat neprogramabil



Alimentare:	230V AC
Interval de temperatură:	5 °C – 35 °C
Dimensiuni (mm):	85 x 85 x 25

Dimensiuni

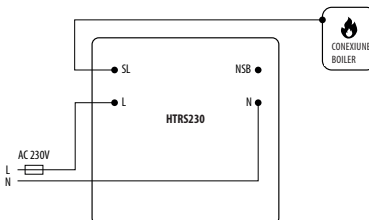


CARACTERISTICI

- Operare silențioasă
- Două nivele ale temperaturii: Confort, Economie
- Opțiunea de a controla mai multe termostate (master)
- Comandă prin modularea duratei impulsurilor (PWM)
- Design minimalist
- Utilizabil în sisteme de încălzire sau răcire
- Posibilitate de modifi care a parametrilor
- 5 ani garanție



Conexiuni electrice



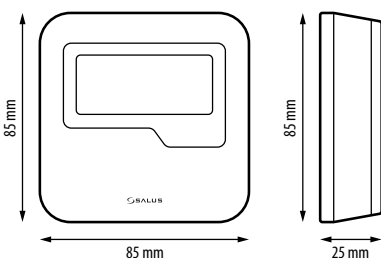
HTRP230

Termostat programabil



Alimentare:	2 x AA Batteries
Interval de temperatură:	5 °C – 35 °C
Dimensiuni (mm):	85 x 85 x D-25

Dimensiuni

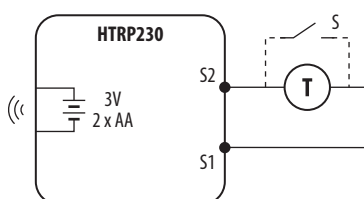


CARACTERISTICI

- Operare silențioasă
- Posibilitatea de a crea propriile programe
- Opțiunea de a controla mai multe termostate (master)
- Comandă prin modularea duratei impulsurilor (PWM)
- Programe de încălzire presetate, modificabile
- Utilizabil în sisteme de încălzire sau răcire
- Se poate folosi împreună cu senzorul de pardoseală FS300
- 5 ani garanție

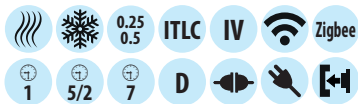


Conexiuni electrice



SQ610

Termostat Quantum cu fir



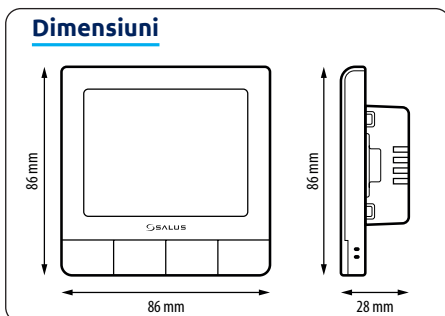
Alimentare:	230V (CA) 50 Hz
Comunicare wireless:	ZigBee 2.4 GHz
Interval de temperatură:	0 ~ 50 °C
Dimensiuni (mm):	88 x 88 x 55

CARACTERISTICI

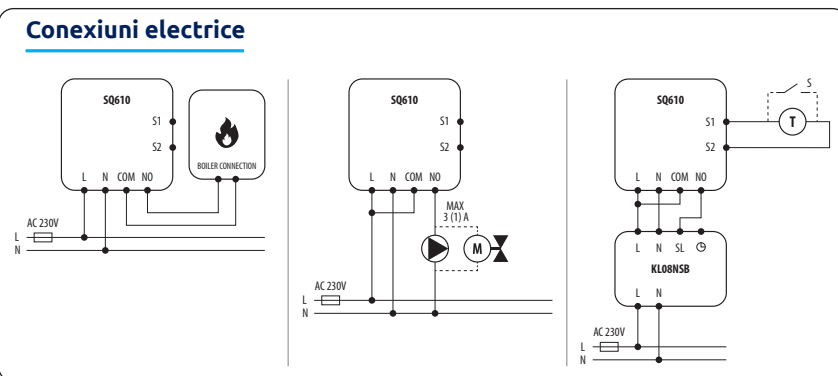
- Protocol de comunicare ZigBee
- Grosime după montaj: 9 mm
- Alimentare 230V
- Ecran mare LCD
- Ghidare rapidă prin procesul de setare
- Senzor de umiditate
- Programabil - zilnic, săptămânal sau 5/2
- Histereză ± 0.5/0.25
- Clasă energetică IV
- Ieșiri libere de potențial 230V
- Algoritm ITLC
- 2 contacte pentru senzor de prezență sau senzor extern / masă
- Releu intern - Amperaj maxim: 3 (1) A
- Montare semi-încăstrată pe perete (adâncime 40 mm)
- Mod de încălzire/răcire
- 5 ani garanție



Dimensiuni



Conexiuni electrice



04

Încălzire
prin
pardoseală

VS30W/VS30B

Termostat programabil



Alimentare:	230 V AC 50 Hz
Amperaj Max.:	3(1) A
Ieșire:	230 V
Interval de temperatură:	5 °C – 35 °C
Dimensiuni (mm):	86 x 86 x 42

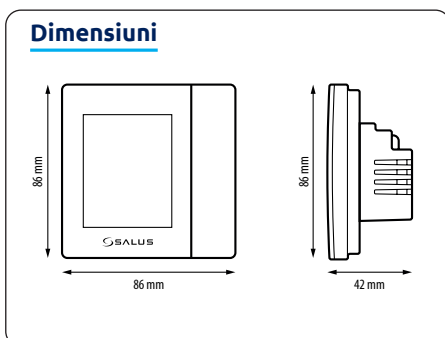
Termostatul programabil VS30W/VS30B se utilizează pentru controlul temperaturii în sistemele de încălzire prin pardoseală sau cu radiatoare.

CARACTERISTICI

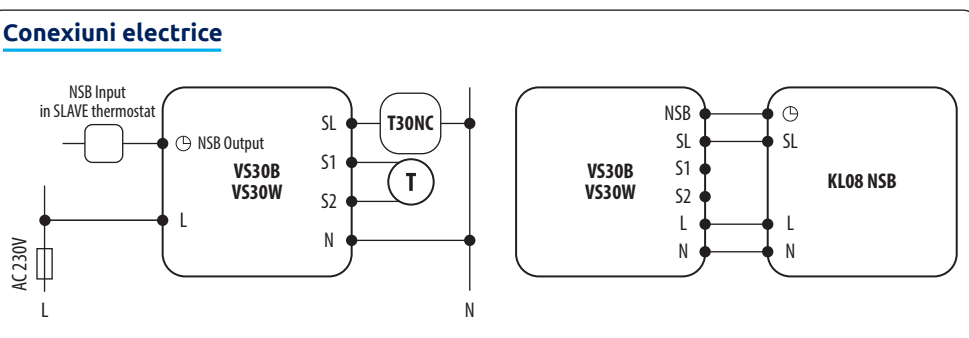
- Posibilitatea de a crea programe de încălzire
- Oferă posibilitatea de a controla mai multe termostate
- Program de încălzire implicit
- Funcție de backup setările nu necesită resetare în cazul unei întreruperi de curent)
- Protecție anti-îngheț
- Se poate folosi împreună cu senzorul de pardoseală FS300
- Design modern
- O intrare pentru senzorul suplimentar de temperatură
- Funcționează cu actuatore de tip NC și NO
- 5 ani garanție



Dimensiuni

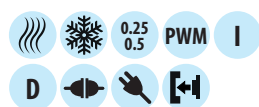


Conexiuni electrice



VS35W / VS35B

Termostate neprogramabile
pentru încălzire prin pardoseală



Alimentare:	230 V AC 50 Hz
Amperaj Max.:	3(1) A
Ieșire:	230 V
Interval de temperatură:	5 °C – 35 °C
Dimensiuni (mm):	86 x 86 x 42

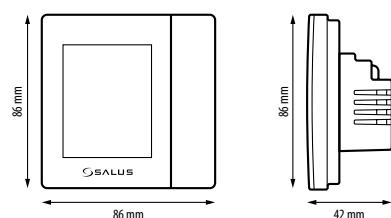
Termostatul neprogramabil VS35W/VS35B, cu montare în doză, se utilizează pentru controlul temperaturii în sistemele de încălzire prin pardoseală sau cu radiatoare.

CARACTERISTICI

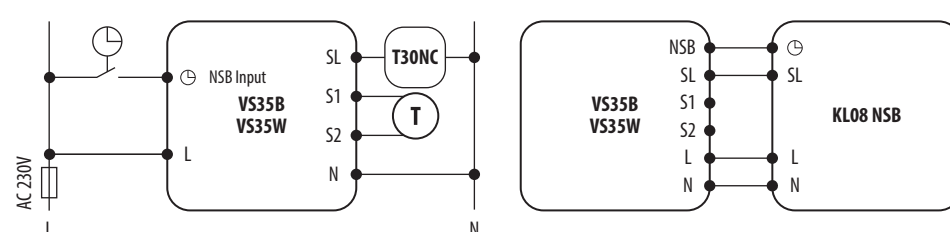
- Modificarea temperaturii în funcție de comanda dată de către un termostat programabil (în modul AUTO)
- Ajustarea temperaturii pe timpul nopții (regim NSB)
- Design modern
- O intrare pentru senzorul suplimentar de temperatură
- Funcționează cu actuatore de tip NC și NO
- 5 ani garanție



Dimensiuni



Conexiuni electrice



KL08NSB

Centru de comandă cu 8 zone

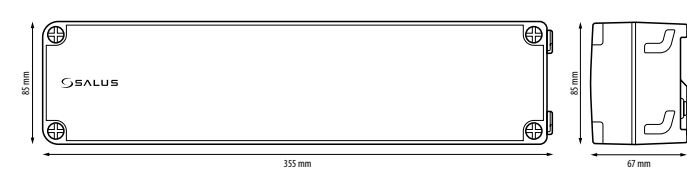
Alimentare:	230V
Amperaj Max.:	5A
Sarcină releu pompă / cazan:	3A Max
Ieșire:	230V
Dimensiune (mm):	353 x 85 x 65

CARACTERISTICI

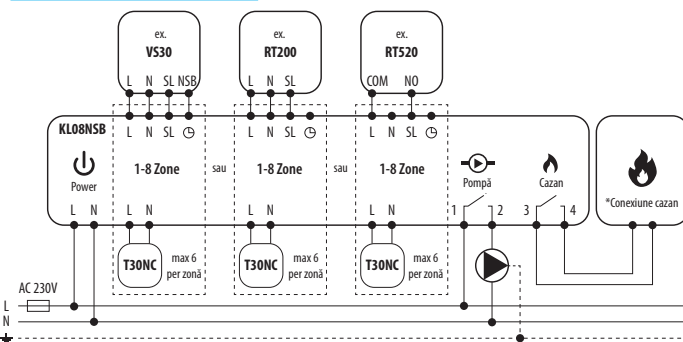
- Controlează 8 zone independente de căldură
- Conectarea facilă a cablurilor, prin sistemul Plug-in
- Adaptat pentru a fi montat pe o șină DIN de 5 mm.
- 32 ieșiri pentru conectarea actualelor (4 pe zonă)
- Posibilitate de a controla cazanul și pompa
- Funcționează cu actuatore de tipul NC și NO
- 5 ani garanție



Dimensiuni



Conexiuni electrice



KL04NSB

Extensie pentru centrul de comandă KL08NSB

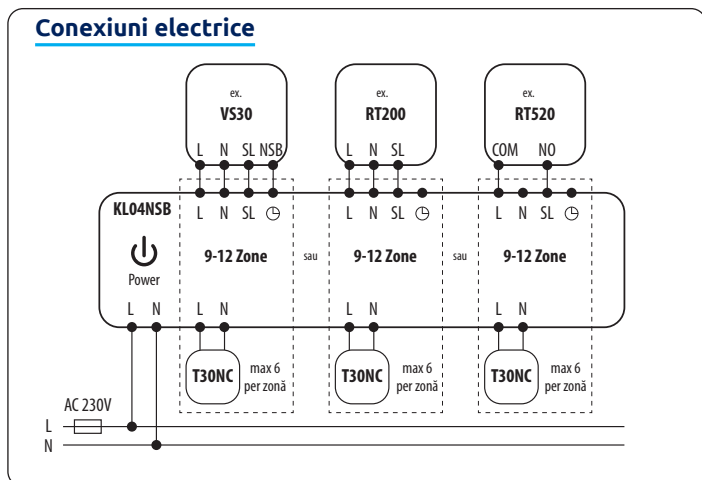
Alimentare:	230V
Amperaj Max.:	5A
leșire:	230V
Dimensiuni (mm):	170 x 85 x 67

CARACTERISTICI

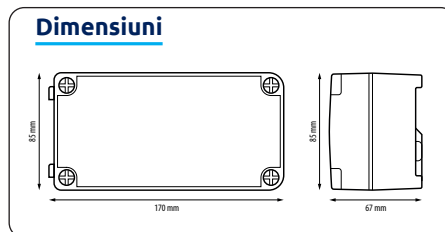
- Extinde funcționalitatea centrului de comandă KL08RF, adăugând 4 zone în plus
- 4 zone de încălzire adiționale
- 12 ieșiri pentru actuatori
- Instalare facilă a cablurilor datorită sistemului de tip PLUG-IN
- Adaptat pentru montarea pe o șină DIN de 35 mm
- 5 ani garanție



Conexiuni electrice



Dimensiuni



04

Încălzire prin pardoseală

KL06 230

Centru de comandă cu 6 zone

Conexiuni 230 V

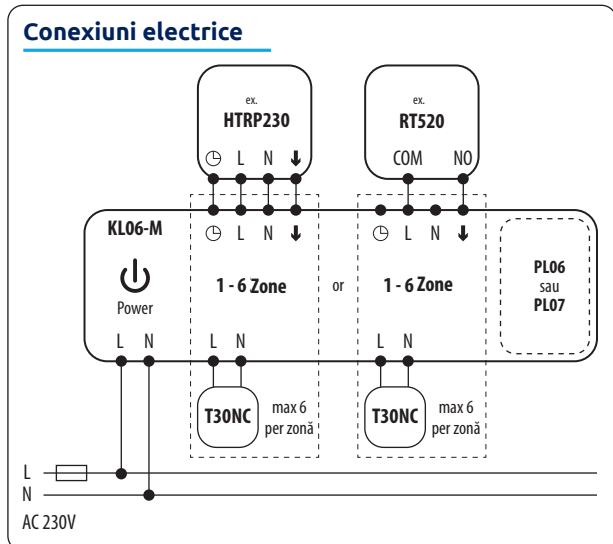
N	Neutru
L	Fază

CARACTERISTICI

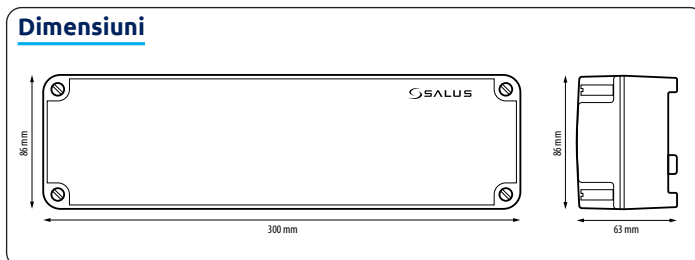
- Controlează 6 zone independente
- Posibilitatea de a controla cazanul și pompa (via modulele PL06/PL07).
- O metodă convenabilă de a conecta cablurile prin sistemul de tip PLUG-IN
- Adaptat pentru a fi montat pe șină de 35 mm de tip DIN
- Transformator inclus (230V)
- 5 ani garanție

Alimentare:	230V AC 50 Hz
Amperaj Max.:	2(1) A
leșire:	230 V
Dimensiuni (mm):	300 x 86 x 60

Conexiuni electrice



Dimensiuni



PL07

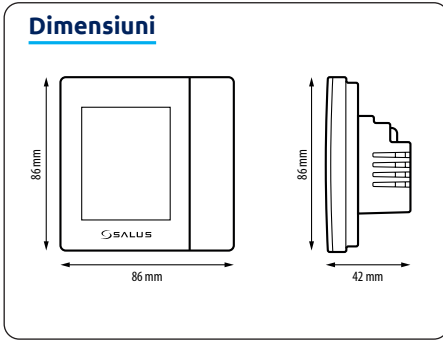
Modul de comandă a cazanului și a pompei pentru centrul de comandă KL06

CARACTERISTICI

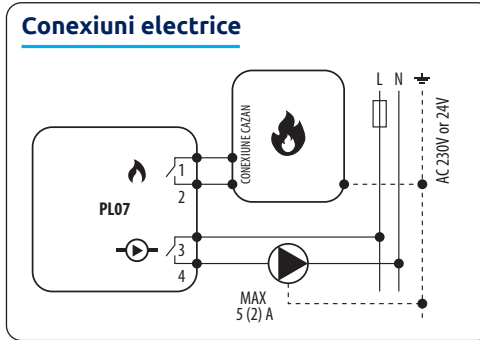
- Comandă pompa și cazanul
- Integrare rapidă în centrul de comandă
- O metodă convenabilă de a conecta cablurile prin sistemul
- De tip PLUG-IN
- Adaptare la funcționare atât cu tensiune - 230V cât și 24V
- Posibilitatea de a alege termostatul care va porni pompa
- 5 ani garanție



Dimensiuni



Conexiuni electrice



Alimentare:	230 V AC 50 Hz
Amperaj Max.:	5(2) A
Ieșire:	2 x NO/COM
Dimensiuni (mm):	70 x 80 x 20

PL06

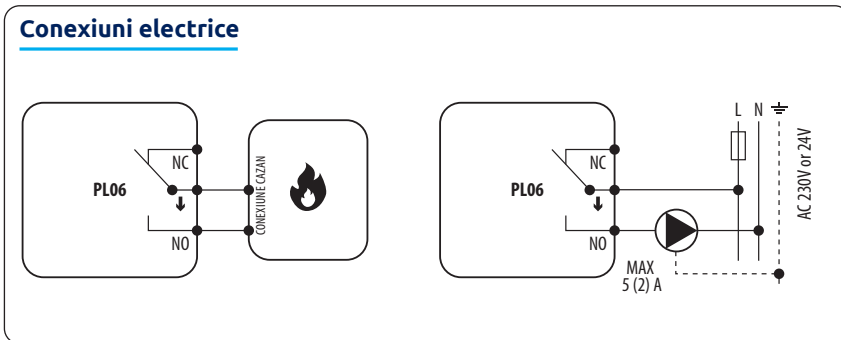
Modul de comandă a cazanului sau a pompei pentru centrul de comandă KL06

CARACTERISTICI

- Comandă pompa sau cazanul
- Integrare rapidă în centrul de comandă
- O metodă convenabilă de a conecta cablurile prin sistemul
- De tip PLUG-IN
- Adaptare la funcționare atât cu tensiune - 230V cât și 24V
- 5 ani garanție



Conexiuni electrice



Alimentare:	230 V AC 50 Hz
Amperaj Max.:	5(2) A
Ieșire:	NO/COM/NC
Dimensiuni (mm):	60 x 80 x 20

RM-16A

Releu 16 A

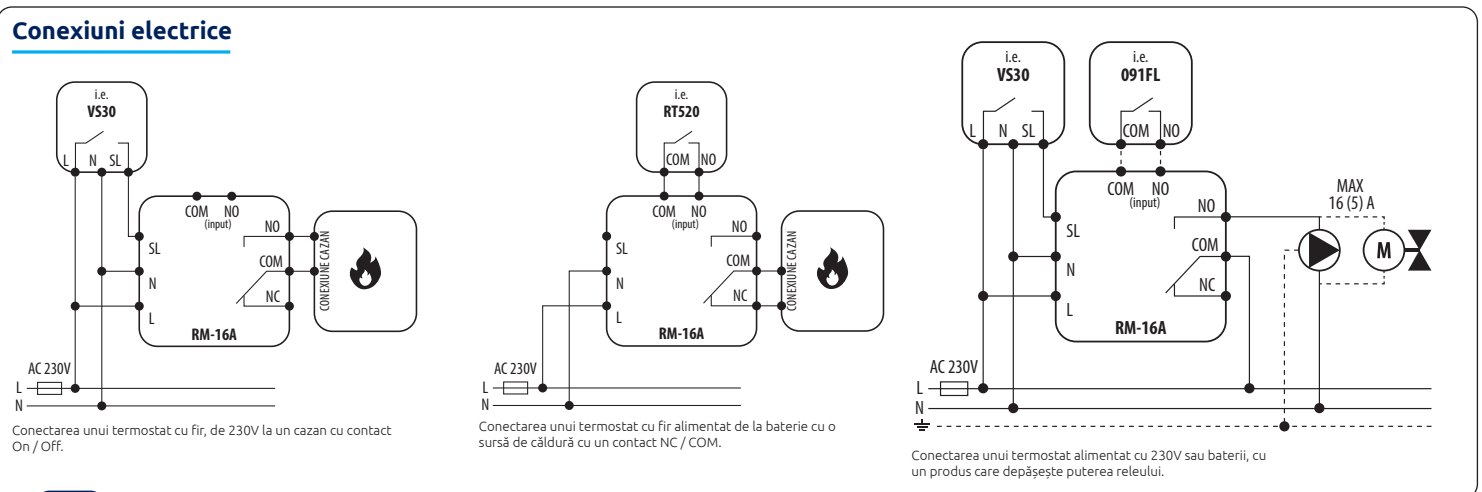
Este folosit pentru a porni / opri dispozitivele electrice. Datorită dimensiunilor mici, acesta poate fi instalat într-o cutie de montaj, în cazul în care este necesar să controlați un receptor cu o sarcină maximă de 16 A.

CARACTERISTICI

- Operează cu 230V sau termostat alimentat cu baterii
- O modalitate de a „descărca” dispozitivul principal (dacă există o limitare a încărcării maxime a termostatului)
- O opțiune de reducere a încărcării contactelor unui centru de Comandă sau de a crește numărul de actuatore care pot fi conectate
- 5 ani garanție



Conexiuni electrice



FS300

Senzor pardoseală

FS300 – Senzor de temperatura este utilizat în sistemele de încălzire prin pardoseală.



Interval de măsurare:	-10°C – 100°C
Termistor:	NTC 10 kΩ
Dimensiune cablu:	3 m
Secțiune transversală:	2 x 0.5 mm ²

CT10-X 3M / CT6-PT1000 /CT6 W-PT1000

CT10-X 3M – Senzor pentru WT100 cu fixare pe conductă sau în teacă de protecție.

CT10-X 3M – Senzor pentru controllere pentru panouri solare.

CT10-X 3M – Senzor pentru boilerule A.C.M.



Interval de măsurare:	0°C – 100°C
Termistor:	NTC 10 kΩ Pt1000 (CT6-PT1000)
Dimensiune cablu:	3 m (CT10-X 3M) 2 m (CT6-PT1000)
Secțiune transversală:	2 x 0.5 mm ²

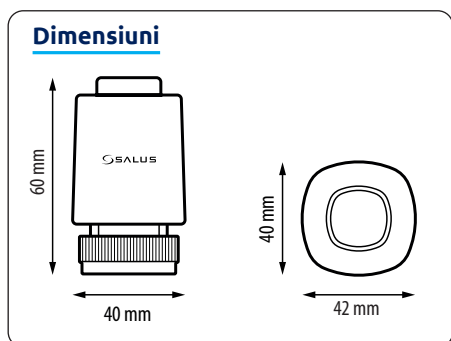
T30NC230

Actuator termic

Actuator termoelectric pentru controlul circuitelor speciale de încălzire.

CARACTERISTICI

- Funcția First-Open
- Cursa de maxim 6 mm
- Consum redus de 2W
- Forță generată 100N
- Indicator de stare închis/deschis
- Filet M30 x 1.5mm
- 5 ani garanție



Mod de operare:	NC = Normal Închis
Timp de deschidere:	aprox. 2 min
Dimensiuni (mm): Cablu conexiune (cm):	40 x 60 x 42 89
N:	Neutru
L:	230 V



04

Încălzire prin pardoseală

T30NC230MO

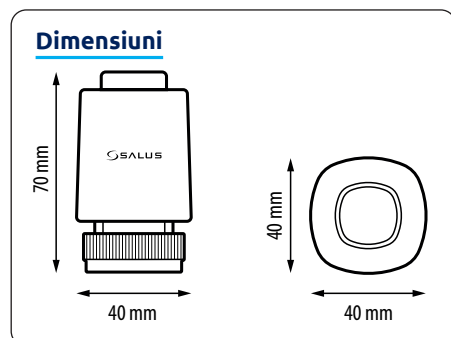
Actuator termic, cu deschidere manuală (MO – Manually Open)

Actuator termic, normal închis, cu deschidere manuală (MO – Manually Open) utilizat pentru controlul economisirii energiei a sistemelor de încălzire și răcire.

CARACTERISTICI

- Eficient energetic
- Instalare rapidă și ușoară
- Buton rotativ (poate fi deschis manual)
- Timp scurt de deschidere – aprox. 2 min
- Cursă maxim 4 mm
- Consum redus
- 5 ani garanție

Alimentare:	230V
NC:	Închis când este dezactivat
Consum:	2 W
Forță generată:	100 N (±10%)
Dimensiuni (mm):	Filet M30 x 1.5 Actuator 40 x 70 x 40





Încălzirea electrică

05
Încălzire
electrică

Încălzirea electrică este un proces prin care energia electrică este convertită în energie termică.

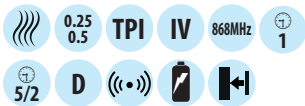
Sistemele noastre de automatizare pentru încălzirea electrică vă oferă posibilitatea de a controla dispozitive cum ar fi panouri radiate, radiatoare electrice, încălzitoare electrice sau pompe de recirculare.

Acestea funcționează prin menținerea condițiilor confortabile ale camerei în conformitate cu programul de lucru sau cu o temperatură constantă stabilită de utilizator.

Încălzirea electrică asigură controlul precis al temperaturii și al distribuției energiei termice, are o viteză mare de răspuns și este silențioasă.

RT510SR

Termostat programabil cu receptor tip releu



Alimentare:	2 x Baterii de tip AA
leșire:	Releu NO/COM
Amperaj Max.:	16(5) A
Interval de temperatură:	5°C – 35°C
Dimensiuni termostat (mm):	120 x 96 x 27
Dimensiuni receptor (mm):	44 x 44 x 26

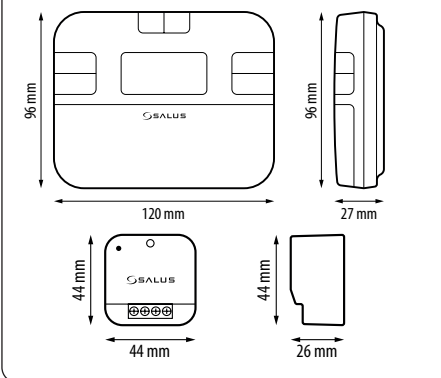
Termostatul RT510SR cu receptor tip releu (SR868) este utilizat pentru controlul wireless al încălzirii electrice. Funcționează prin menținerea condițiilor confortabile ale camerei în conformitate cu programul de lucru sau cu o temperatură constantă stabilită de utilizator. Recomandat pentru controlul panouri radiante sau radiatoare electrice.

CARACTERISTICI

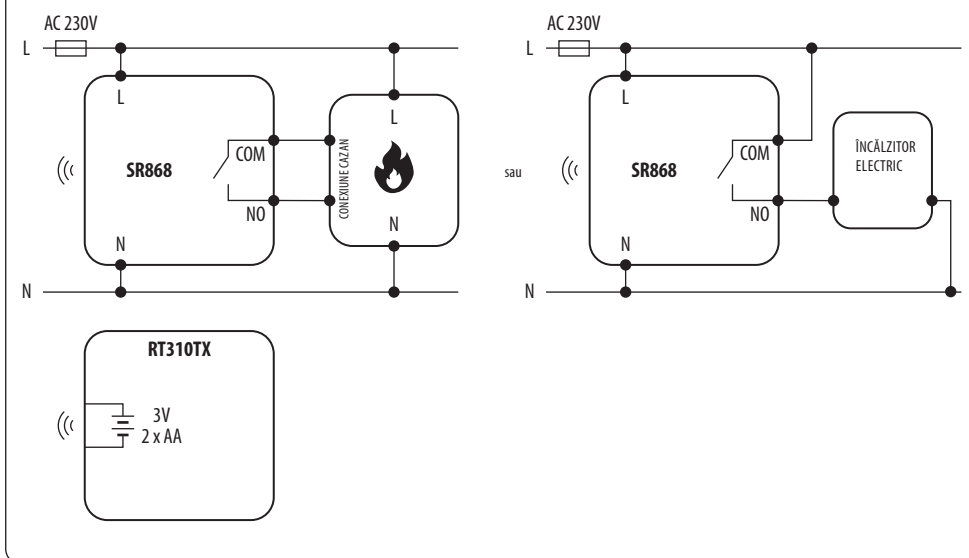
- Dispozitive sincronizate din fabrică
- Are un algoritm de control TPI
- Repetă automat semnalul
- Funcționează conform orarelor de timp
- Are un mod de protecție împotriva înghețului (interval de temperatură 5°C – 17 °C)
- Calibrare temperatură cu ± 3°C
- Mod HOLIDAY și mod SLEEP
- Coduri de transmisie unice
- Funcționează la 868 MHz – semnal stabil



Dimensiuni



Conexiuni electrice



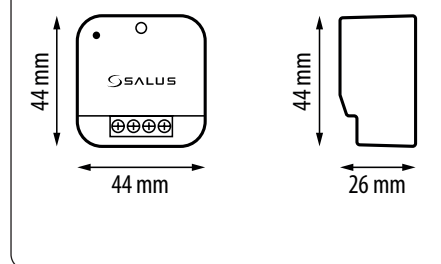
SR868

Releu încălzire electrică

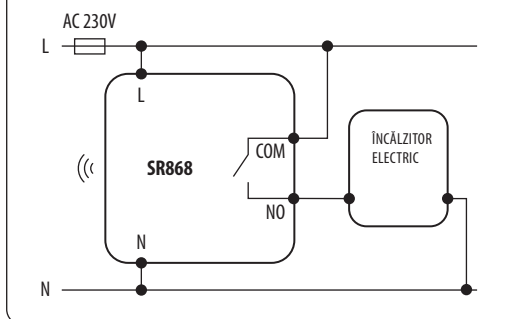
Releu fără fir SR868 disponibil ca o singură unitate sau completat cu una dintre termostatele din gama RT de termostate de cameră, este soluția ideală pentru aplicațiile de control al încălzirii electrice.



Dimensiuni



Conexiuni electrice



RT310iSR



Termostat inteligent cu receptor tip releu

Termostat digital de cameră cu releu RF inteligent și gateway, care este soluția ideală pentru controlul eficient și precis al dispozitivelor electrice de la distanță prin intermediul unei aplicații de pe un smartphone, tabletă sau PC. Cu un curent maxim de 16 A, releele inteligente Salus pot controla în siguranță cea mai largă gamă de dispozitive electrice conectabile într-o cutie de perete.

Termostatul și releul sunt pre-asociate, astfel încât instalarea este rapidă, ușoară și fără fir.

RT310iSR este un termostat digital de cameră cu afișaj LCD, ușor de utilizat prin comenzi locale intuitive sau prin aplicația Salus de pe un smartphone, tabletă sau computer. Instalarea poate fi finalizată prin adăugarea de relee inteligente SR868 pentru a conduce mai multe dispozitive electrice în raza de instalare.

Gateway

Gateway-ul se conectează la router, permițându-vă să accesați sistemul dvs. de la distanță prin intermediul unui smartphone, tabletă sau PC.

Termostat RT310i

Alimentare:	2 Baterii x AA
Interval de temperatură:	5 ~ 35 °C
Dimensiuni (mm):	96 x 96 x 27

Gateway

Alimentare:	5 V (adaptor inclus)
Dimensiuni (mm):	91 x 39 x 25

Cablu de internet inclus.

Receptor

Alimentare:	230 V AC 50 Hz
Amperaj Max.:	16(5) amp
Ieșire:	0 – 230 V
Dimensiuni (mm):	96 x 96 x 27

Conexiuni Releu SR868

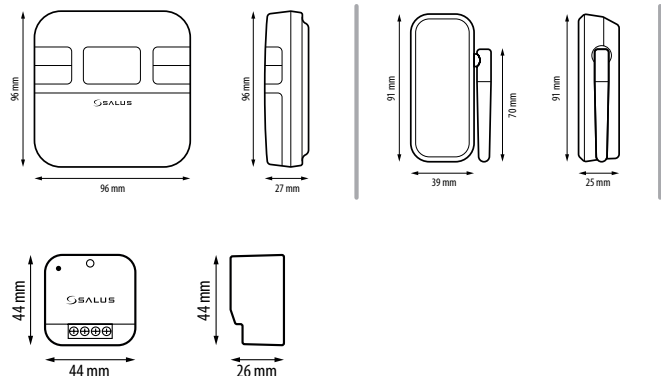
L	Fază
N	Neutru
COM	Contact comun
NO	Normal deschis



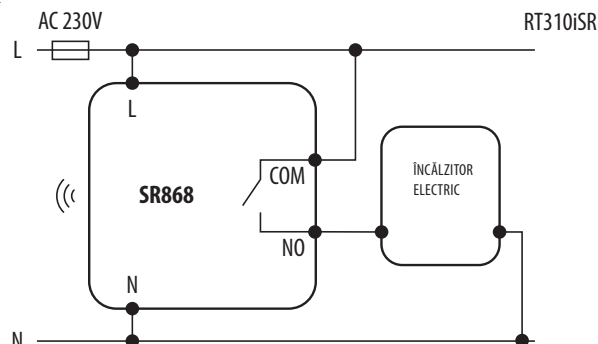
05
Încălzire electrică



Dimensiuni



Conexiuni electrice



RT510SPE

Termostat programabil cu receptor tip priză



Alimentare:	2 x Baterii de tip AA
Ieșire:	Releu NO/COM
Amperaj Max.:	16(5) A
Interval de temperatură:	5°C – 35°C
Dimensiuni termostat (mm):	120 x 96 x 27
Dimensiuni receptor (mm):	44 x 44 x 26

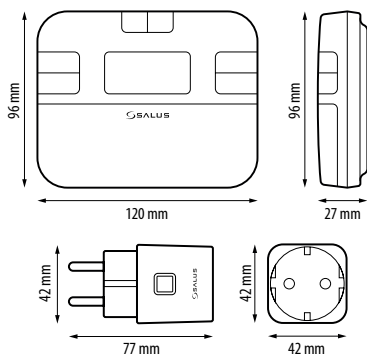
Termostatul programabil RT510SPE cu receptor tip priză (SPE868) este utilizat pentru controlul wireless al dispozitivelor cum ar fi încălzitoare electrice, pompe de recirculare. Funcționează prin menținerea condițiilor confortabile ale camerei în conformitate cu programul de lucru sau cu o temperatură constantă stabilită de utilizator. Recomandat pentru controlul pompelor de recirculare.

CARACTERISTICI

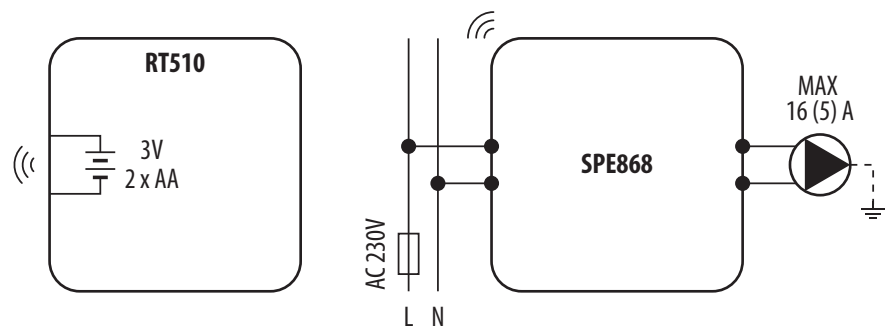
- Dispozitive sincronizate din fabrică
- Are un algoritm de control: Histereza +/- 0.25 sau +/-0.5
- Repetă automat semnalul
- Funcționează conform orarelor de timp
- Are un mod de protecție împotriva înghețului (interval de temperatură 5°C – 17 °C)
- Calibrare temperatură cu $\pm 3^{\circ}\text{C}$
- Mod HOLIDAY și mod SLEEP
- Coduri de transmisie unice
- Funcționează la 868 MHz – semnal stabil



Dimensiuni



Conexiuni electrice



SPE868

Receptor tip priză

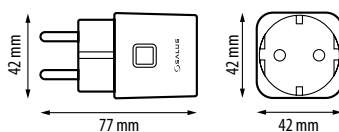
Receptorul tip priză Salus SPE868 poate fi utilizat cu orice aparat electric. Pur și simplu introduceți cablul de alimentare al aparatului dvs. în acest receptor.

CARACTERISTICI

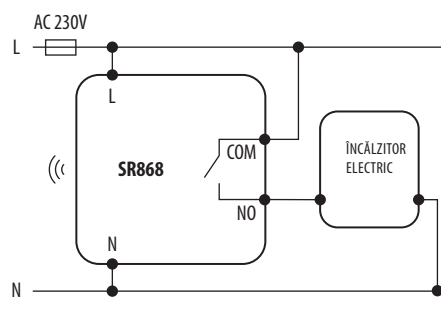
- Design modern
- Funcție de testare a semnalului RF
- Instalare ușoară
- Capacitate de comutare 16A
- Preconfigurat cu suport "Plug & Plug"
- Dimensiuni compacte
- Indicator de stare – 17 °C



Dimensiuni



Conexiuni electrice



RT310iSPE



Termostat inteligent cu receptor tip releu

Termostat digital de cameră cu releu RF inteligent și gateway, care este soluția ideală pentru controlul eficient și precis al dispozitivelor electrice de la distanță prin intermediul unei aplicații de pe un smartphone, tabletă sau PC. Cu un curent maxim de 16 A, releele inteligente Salus pot controla în siguranță cea mai largă gamă de dispozitive electrice conectabile într-o cutie de perete.

Termostatul și releul sunt pre-asociate, astfel încât instalarea este rapidă, ușoară și fără fir.

RT310iSR este un termostat digital de cameră cu afișaj LCD, ușor de utilizat prin comenzi locale intuitive sau prin aplicația Salus de pe un smartphone, tabletă sau computer. Instalarea poate fi finalizată prin adăugarea de relee inteligente SR868 pentru a conduce mai multe dispozitive electrice în raza de instalare.

Gateway-ul RT310iSPE se conectează la router, permițându-vă să accesați sistemul dvs. de la distanță prin intermediul unui smartphone, tabletă sau PC.

Termostat RT310i

Alimentare:	2 Baterii x AA
Interval de temperatură:	5 ~ 35 °C
Dimensiuni (mm):	96 x 96 x 27

Gateway

Alimentare:	5 V (adaptor inclus)
Dimensiuni (mm):	91 x 39 x 25

Cablu de internet inclus.

Receptor

Alimentare:	230 V AC 50 Hz
Amperaj Max.:	16(5) amp
Ieșire:	0 – 230 V
Dimensiuni (mm):	96 x 96 x 27

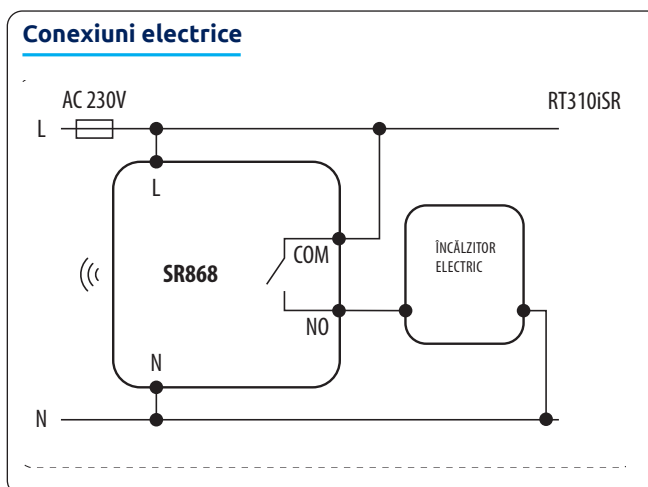
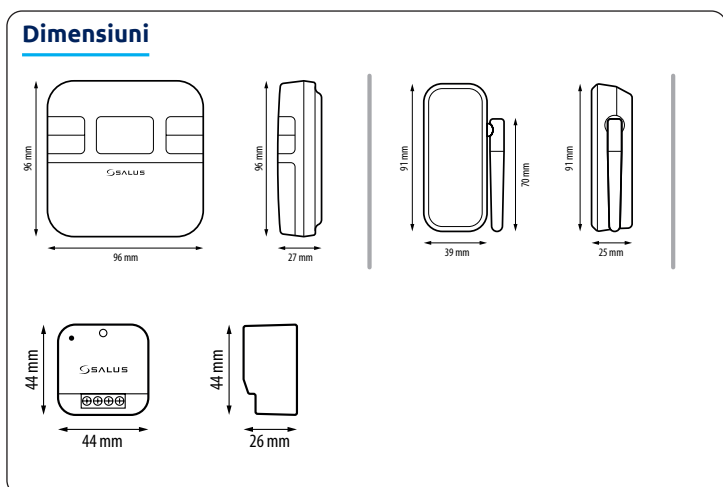


05
Încălzire
electrică



Conexiuni Releu SR868

L	Fază
N	Neutru
COM	Contact comun
NO	Normal deschis



Alte produse

PC11

Controller pentru pompa de recirculare

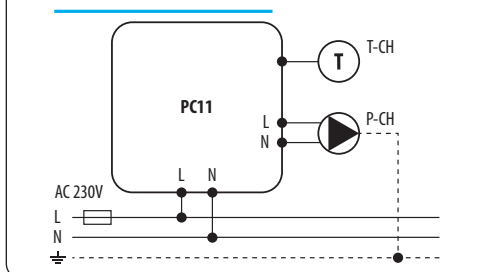
Amperaj Max.:	6 A
Consum de energie:	2 W
Interval de temperatură:	5 - 80°C
Interval de reglare a temperaturii:	0 - 99°C
Temperatura de operare:	-10 - 50°C
Lungime senzor:	1,2 m
Dimensiuni [mm]	155 x 70 x 35

CARACTERISTICI

- Comandă pompa sistemului de încălzire centrală
- Afișează temperatura măsurată
- Operare simplă cu 3 butoane
- Protecție anti-îngheț
- Opțiune de operare pe mod manual
- Funcție anti blocare pomp
- Alarmă pentru supraîncălzire



Conexiuni electrice



PC11W

Controller pentru pompa de recirculare sau A.C.M

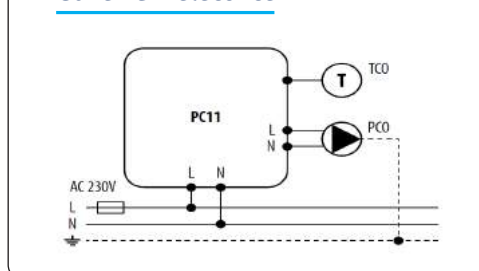
Amperaj Max.:	6 A
Consum de energie:	2 W
Interval de temperatură:	5 - 80°C
Interval de reglare a temperaturii:	0 - 99°C
Temperatura de operare:	-10 - 50°C
Lungime senzor:	1,2 m
Dimensiuni [mm]	155 x 70 x 35

CARACTERISTICI

- Posibilitatea de setare a temperaturii de pornire și oprire a pompei
- Afișează temperatura măsurată
- Operare simplă cu 3 butoane
- Protecție anti-îngheț
- Opțiune de operare pe mod manual
- Funcție anti blocare pomp
- Alarmă pentru supraîncălzire



Conexiuni electrice



PC12HW

Controller pentru pompa de recirculare și A.C.M

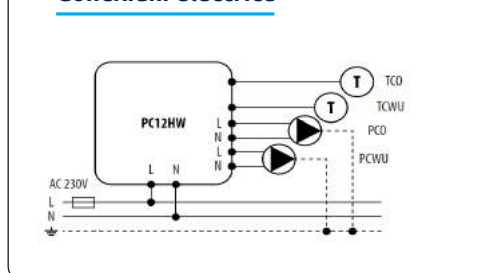
Amperaj Max.:	6 A
Consum de energie:	2 W
Interval de temperatură:	5 - 80°C
Interval de reglare a temperaturii:	5 - 80°C pentru CO 5 - 80°C pentru CWU
Temperatura de operare:	-10 - 50°C
Lungime senzor:	1,2 m
Dimensiuni [mm]	155 x 70 x 35

CARACTERISTICI

- Afișează temperatura măsurată
- Operare simplă cu 3 butoane
- Protecție anti-îngheț
- Opțiune de operare pe mod manual
- Funcție anti blocare pomp
- Alarmă pentru supraîncălzire



Conexiuni electrice



WT100

Regulator cu senzor de temperatură exterioară

CARACTERISTICI

- Controlează sursa de căldură
- Control în funcție de temperatura exterioară
- Detectare automată a modului de funcționare vară/iarnă
- Control precis al circuitelor de temperatură cu vane cu 3 sau 4 căi
- Temperatura presetată a circuitului de încălzire este determinată pe baza curbei de încălzire programate și a temperaturii exterioare
- Compatibil cu majoritatea termostatelor ambientale



Amperaj Max.:	3 (3) A
Intrări:	<ul style="list-style-type: none">• T1- temperatura după vana de amestec• T2- temperatura exterioară• T3- temperatura returului instalației• T4- temperatura cazanului• TP- intrare termostat ambiental
leșiri	<ul style="list-style-type: none">• pompa de recirculare (încălzire)• controlul vanei de amestec• controlul sursei/surselor de încălzire
Grad de protecție	IP20
Temperatura ambientală	T40
Dimensiuni [mm]	155 x 70 x 35

SISTEM TOUCH & PLAY

Cum funcționează?

Butonul se folosește prin rotire și apăsare.

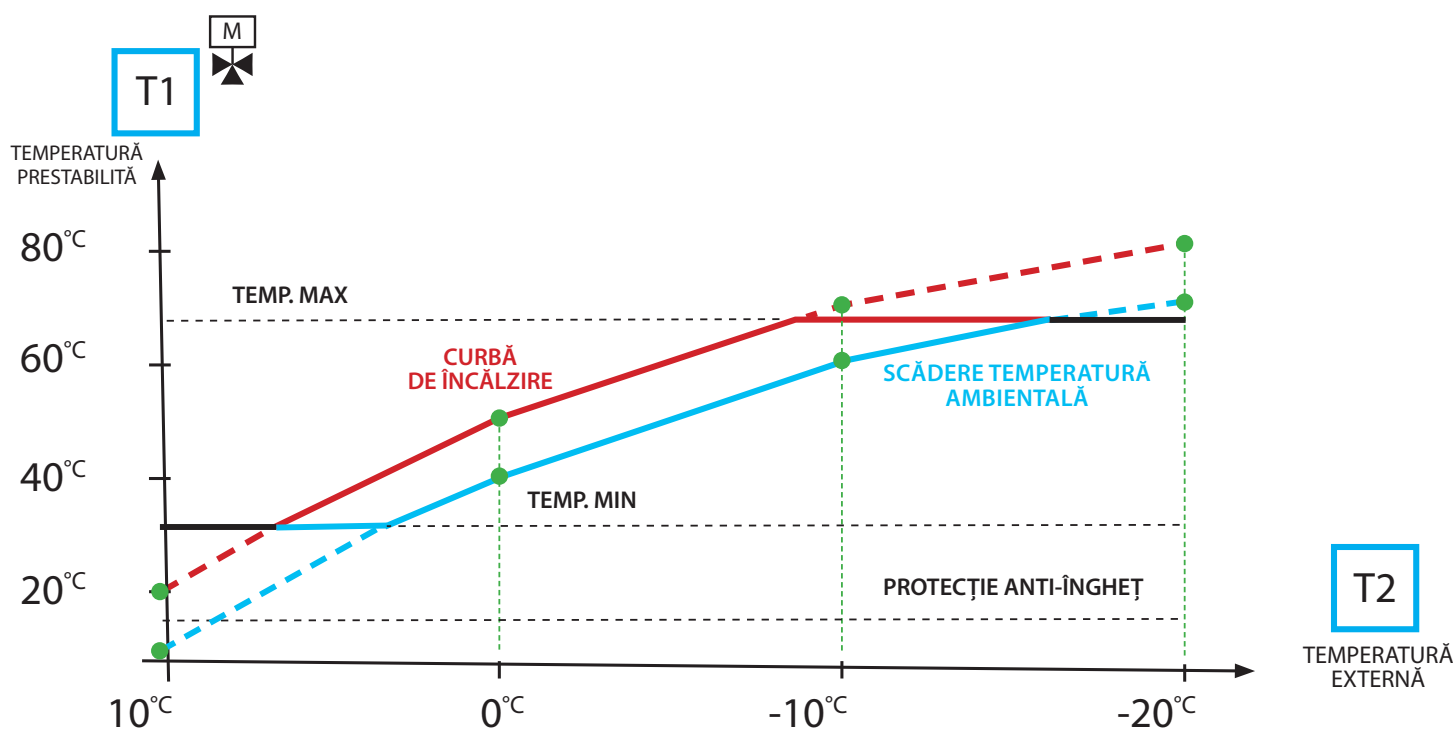
Rotirea butonului TOUCH&PLAY va crește sau va scade valoarea parametrului ce este editat. Funcția se va activa dacă temperatura exterioară scade sub 3°C. Dacă după această perioadă temperatura exterioară este tot sub 3°C, pompa de circulație a circuitului de încălzire va fi activată pentru 30 de minute. După 30 de minute, temperatura senzorului de pe turul circuitului de încălzire va fi verificată; dacă este mai mică de 13°C față de temperatura prestabilită, sursa de căldură va funcționa la valoarea *Temperatură protecție anti-îngheț*.

Funcția încearcă să răcească sursa de căldură înainte de a cupla regulatorul în starea de alarmă de supraîncălzire.



Curba de încălzire

Curba de încălzire reprezintă legătura dintre temperatura exterioară și apa din circuitul de încălzire sau a temperaturii prestabilite. Regulatorul WT100 asigură un control continuu astfel încât temperatura apei din circuitul de încălzire este menținută la valoarea setată.



06

Alte produse

AT10

Termostat mecanic
de contact

Alimentare:	230 V (AC) 50 Hz
Amperaj maxim:	16 (4) A SPDT
Interval de temperatură:	30-90 °C
Dimensiuni (mm):	73 x 105 x 40



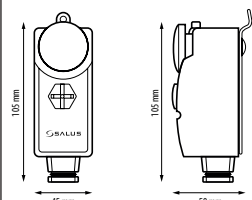
AT10F

Termostat mecanic
de contact cu tub capilar

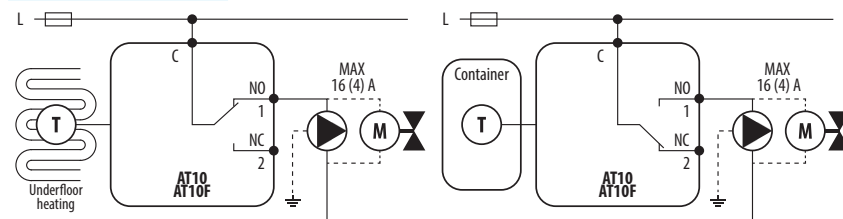
Alimentare:	230 V (c.a.) 50 Hz
Amperaj maxim:	16 (4) A SPDT
Interval de temperatură:	30-90 °C
Dimensiuni termostat (mm):	73 x 105 x 40
Lungime senzor (mm):	1200



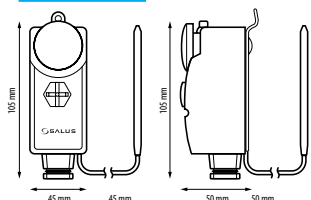
Dimensiuni



Conexiuni electrice



Dimensiuni



MP100A, MP200A, MP280A

Pompă de recirculare

Pompele de recirculare din seria SALUS MPA sunt utilizate în principal în sistemele de încălzire și apă caldă menajeră.

Aceste pompe sunt echipate cu un motor cu magneți permanenți și regulator de presiune diferențială, capabile să ajusteze în mod automat și continuu performanța motorului pentru a satisface nevoile reale ale sistemului. Echipate cu un panou de control pe partea din față pentru o utilizare ușoară de către utilizatori.

CARACTERISTICI

- Eficientă energetic asigurând economie de energie considerabilă
- Operare cu viteză variabilă sau fixă- o singură pompă pentru orice tip de situație
- Sistem „Plug and Pump” – nu este nevoie să deschideți cutia de borne
- Instalare și inițializare simplă
- Mod Auto sau Manual
- Zgomot redus
- Setări din fabrică, care pot fi folosite la majoritatea aplicațiilor fără a mai fi nevoie de modificări.



Alimentare:	230 V (c.a.) 50 Hz
Grad de protecție:	IP42
MP100A:	5 mca
MP200A:	6 mca
MP280A:	6 mca

L:	Fază
N:	Nul
E:	Împământare

MD22A/ MD34A

Filtru magnetic Mag Defender

SALUS MAG DEFENDER este un filtru magnetic eficient, care poate fi montat pe teava de retur a instalației, îndepărtând depunerile care conțin fier în procent de până la 100%.

Caracteristici

- Economie de energie, fără costuri de exploatare
- Instalare rapidă și service facil
- Capacitatea rezervorului este de 500 ml
- Rezultate imediate în protecția sistemului
- Robineți de trecere de 22 mm sau 3/4
- Magnet din neodimium detașabil cu diametrul de 20 mm

LX1

Inhibitor

Caracteristici

- Protejează împotriva coroziunii și a depunerilor de calcar
- Previne blocarea pompelor
- Previne apariția golurilor de aer în calorifere
- Ambalaj: 0.5 litri, 1 litru.



PMV21/24

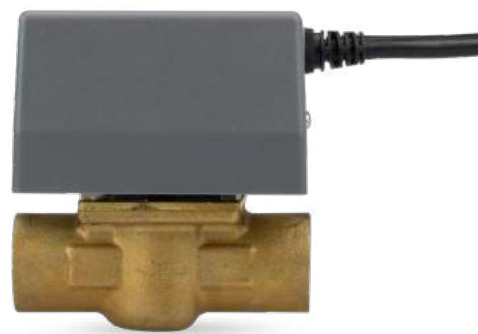
Vană cu acționare electrică
cu 2 căi

Alimentare:	230V AC 50Hz
Amperaj Max.:	3 A
Ieșire:	230V AC 50Hz
Dimensiuni (mm):	87 x 55 x 60

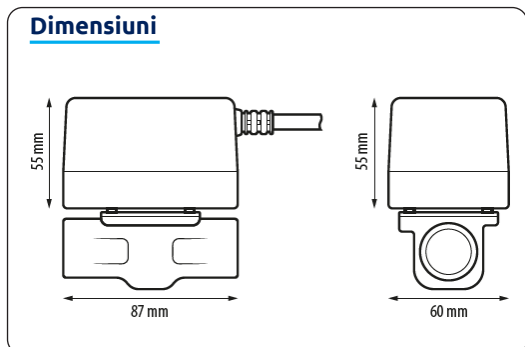
Vanele ON/OFF, cu acționare electrică ce pot fi utilizate pentru a controla încălzirea și apa caldă menajeră.

CARACTERISTICI

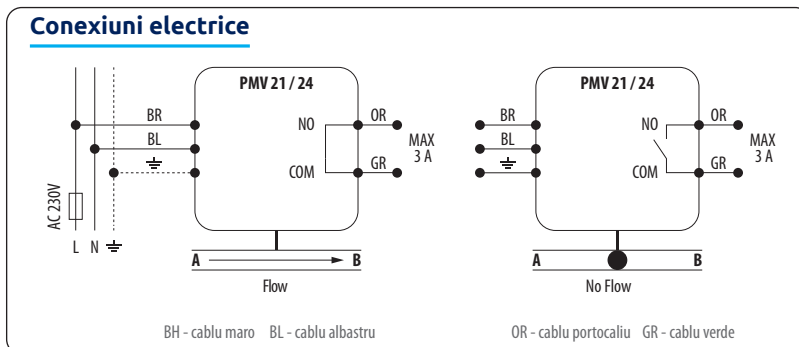
- Model: 1"/3/4"
- Alimentare: 230 V AC 50Hz
- Max curent de comutare 3A
- Consum: 6 W
- Ieșire Contacte: NO/COM
- Interval temperatură lichid: 5°C – 88°C
- Presiune statică maximă: 8,6 bar
- Presiune diferențială: 1" - 0.8 bar / 3/4" - 0.6 bar
- Clasă de protecție: IP20



Dimensiuni



Conexiuni electrice



PMV31/34

Vană cu acționare electrică
cu 3 căi

Alimentare:	230V AC 50Hz
Amperaj Max.:	6 (2) A
Ieșire:	230V AC 50Hz
Dimensiuni (mm):	87 x 122 x 60

Vanele deviatoare, cu acționare electrică ce pot fi utilizate pentru a controla încălzirea și apa caldă menajeră.

CARACTERISTICI

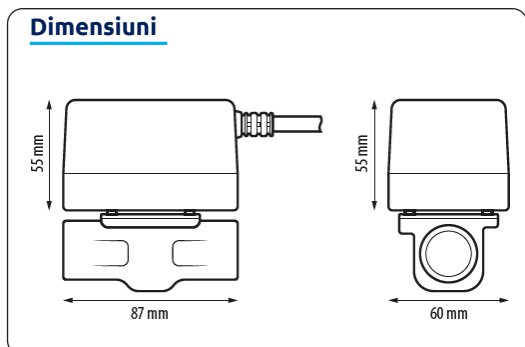
- Model: 1"/3/4"
- Alimentare: 230 V AC 50Hz
- Max curent de comutare 3A
- Consum: 6 W
- Ieșire Contacte: NO/COM
- Interval temperatură lichid: 5°C – 88°C
- Presiune statică maximă: 8,6 bar
- Presiune diferențială: 1" - 0.8 bar / 3/4" - 0.6 bar
- Clasă de protecție: IP20



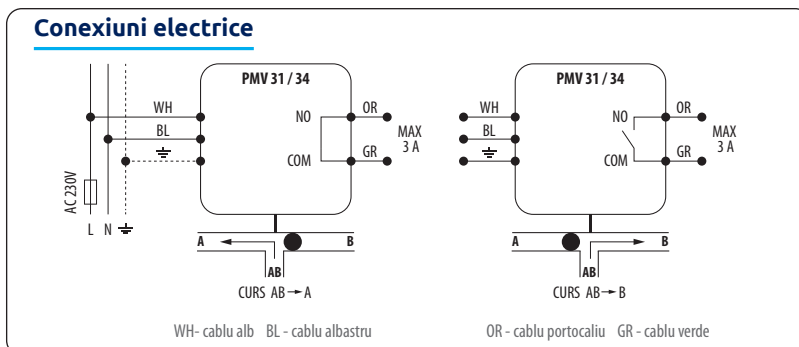
06

Alte produse

Dimensiuni



Conexiuni electrice





Salus Controls Romania SRL
Traian Vuia 126
Cluj-Napoca

Email: tehnic@saluscontrols.ro

www.salus-controls.com/ro



SALUS Controls face parte din Computime Group.

Menținând o politică de dezvoltare continuă a produselor, SALUS Controls își rezervă dreptul de a modifica specificațiile, designul și materialele produselor enumerate în acest catalog fără notificare prealabilă.

Lot: August 2021