

MANUAL DE INSTALARE ȘI UTILIZARE

pentru

**BOILER TERMO-ELECTRIC CU
REZERVOR EMAILAT OMEGA**

UTILIZARE

Boilerul termo-electric poate deservi cu apă caldă mai mulți consumatori distincți. Apa furnizată este igienică, deci perfect utilizabilă în scopuri alimentare. Un element încălzitor încălzește apa la cca. 65 °C, care este temperatura de decuplare al termostatului în poziția limită maximă.

La scăderea temperaturii apei cu 5-10 °C, termostatul reconectează rezistența de încălzire. Un termostat de siguranță împiedică supraîncălzirea accidentală al aparatului.

Izolația cu spumă poliuretanică injectată împiedică în mare măsură pierderile de temperatură.

Stratul de protecție al rezervorului asigură o durată de viață lungă rezervorului, chiar și în cazul unei ape corozive.

INSTALAREA BOILERULUI PE PERETE

Înainte de a fixa încălzitorul de apă pe un perete, verificați dacă acesta poate suporta greutatea aparatului umplut cu apă. Se dau în continuare diverse moduri de fixare posibile pentru diferite tipuri de zidărie:

- Pereți din piatră, cărămidă sau beton având grosimea de peste 150 mm: bolțuri (buloane) de ancorare fixate în zidărie.
- Pereți de grosime între 100 și 150 mm: tije filetate care trec prin perete, fixate pe partea opusă cu platbande de 50x5 din oțel, în poziție orizontală.
- Pereți de grosime mică (slabe): tije care trec prin perete, fixate pe partea opusă cu profile U 60x40x3 din oțel, în poziție verticală. Intrarea apei reci este la partea inferioară al aparatului (racord cu manșon albastru), ieșirea apei calde la racordul cu manșon roșu.
- Un încălzitor orizontal este conceput pentru a fi montat în poziție orizontală. Acesta poate fi instalat pe un perete adecvat. În toate cazurile intrarea apei reci este la racordul cu manșon albastru de la partea inferioară al aparatului, iar ieșirea apei calde la racordul cu manșon roșu de la partea superioară al aparatului. Cele două racorduri se vor poziționa perpendicular pe planul solului.

Se va asigura o distanță minimă de 50 cm între cutia electrică și cel mai apropiat perete.

IMPORTANT

În cazul racordării aparatului la instalații executate din cupru, este obligatorie utilizarea unor fittinguri din fontă maleabilă (mufe, reducții, nipluri) pentru a separa aparatul de aceasta. În cazul apariției coroziunii la filetele țevilor ne racordate cu astfel de fittinguri din fontă maleabilă (mufe, reducții, nipluri), se pierde garanția.

BOILER STATIV

Acest tip de boiler este destinat pentru a fi instalat pe sol (postament) fără a fi montat pe perete. Solul trebuie să fie perfect plan. Se va asigura o distanță minimă de 70 cm între cutia electrică și cel mai apropiat perete.

Boilerul se va monta pe un trepied furnizat de producător.

BOILER CU REZISTENȚĂ CAPSULATĂ

Un element de încălzire, respectiv o rezistență capsulată, încălzește apa. Această piesă este în contact direct cu apa. Pentru a o înlocui este necesară golirea aparatului.

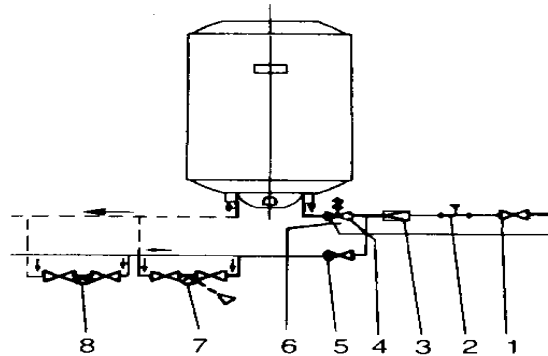
RACORDURI HIDRAULICE

Pentru executarea racordurilor de apă rece și apă caldă, se recomandă utilizarea materialelor conforme cu reglementările în vigoare.

Racordați aparatul, respectând schema de instalare din figura de mai jos:

1. Trebuie montat în mod obligatoriu, la racordul de apă rece al aparatului, un grup de siguranță, conform normelor în vigoare. Acest grup conține o supapă de sens, o supapă de siguranță calibrată la 7 bar, un robinet de golire și un robinet de izolare. Este necesar de a acționa manual, cel puțin odată pe lună, supapa de siguranță și robinetul de izolare. Grupul de siguranță se livrează cu aparat.
2. Montați un reductor de presiune în amonte de grupul de siguranță, pentru a proteja aparatul de fluctuațiile de presiune din rețeaua de alimentare.
3. Este normal, ca să apară scurgeri de apă la nivelul grupului de siguranță în perioada de reîncălzire a apei, deci este recomandată racordarea supapei la rețeaua de canalizare.
4. Montați o clapetă de reținere pe coloana de apă rece, în cazul racordării a unei sau mai multor baterii de amestec.
5. Robinetul de izolare în amonte de grup, este necesar pentru a putea separa apa caldă și grupul de rețeaua de apă.

- 1- Robinet de izolare
- 2- Racord pentru manometru
- 3- Reductor de presiune
- 4- Grup de siguranță
- 5- Clapetă de reținere
- 6- Scurgere (spre canalizare)
- 7- 8 Baterii de amestec



CONEXIUNI ELECTRICE

Boilerul trebuie conectat la rețeaua de alimentare printr-un cablu fix.

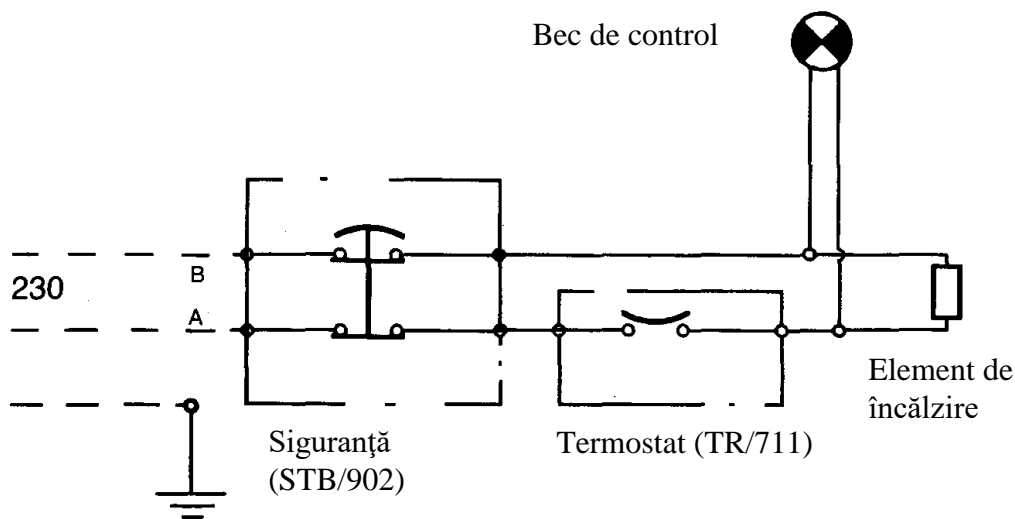
Se interzice racordarea aparatului la o priză de curent murală.

Trebuie montat un întrerupător omnipolar, cu distanța între contacte de 3 mm, pentru a permite decuplarea totală al aparatului.

Protecția boilerului trebuie realizată prin dispozitive de protecție contra supracurenților (maxim 16 A), luând în calcul puterea instalată, indicată pe eticheta aparatului.

Racordul trebuie executat cu cablu fix, în/sub teacă de plastic. Secțiunea conductoarelor utilizabile se precizează în tabelul caracteristicilor tehnice. Conductorii trebuie conectați la cele două borne ale termostatului, ca în schema de mai jos. Racordați cablul de împământare (verde/galben), la clema corespunzătoare de pe bridă.

FIECARE APARAT TREBUIE ÎMPĂMÂNTAT, ÎN MOD OBLIGATORIU!



PUNERE ÎN FUNCȚIUNE

NICIODATĂ NU CONECTAȚI APARATUL PÂNĂ NU L-AȚI UMPLUT CU APĂ!

UMPLEREA APARATULUI

Deschideți vana de izolare (1), verificați dacă robinetul de izolare din grupul de siguranță este deschis.

Deschideți toate bateriile de apă caldă din instalație. Aparatul este complet plin și toate conductele sunt bine curățate, când apa se scurge normal la toate bateriile de apă caldă.

Închideți bateriile de apă caldă. Aparatul este gata de a fi pus în funcțiune.

Puneți aparatul sub tensiune. Este normal să apară scurgeri de apă la grupul de siguranță, în perioada de încălzire, deci este recomandată racordarea la rețeaua de canalizare.

Temperatura apei calde se stabilizează la cca. 65 °C, ea nu trebuie să depășească în nici un caz valoarea de 98 °C. După răcirea apei cu cca. 10 °C, termostatul pune din nou sub tensiune elementul de încălzire.

În caz de neatenție, scoateți imediat aparatul de sub tensiune, de la întrerupătorul principal.

TERMOSTATUL

Toate termostatele sunt echipate cu protecție termică, pentru a evita supraîncălzirile accidentale.

Chiar de la prima punere în funcțiune verificați dacă această protecție termică este bine cuplată.

Dacă această protecție termică se decuplează în timpul funcționării, punerea din nou sub tensiune al aparatului (cuplarea protecției termice), trebuie efectuată de o unitate service agreată.

Pentru reducerea temperaturii apei, rotiți termostatul în sens invers rotirii acelor de ceasornic.

În timpul reîncălzirii apei, becul de control este aprins.

ÎNTREȚINERE

Înainte de orice intervenție la aparat, decuplați alimentarea cu energie electrică.

Schimbarea elementului de încălzire sau al termostatului trebuie executată de un specialist.

Pentru accesarea componentelor electrice se dezșurubează cele două șuruburi de fixare și se îndepărtează capacul de protecție.

Se deconectează legăturile electrice. Pentru îndepărtare, elementul de încălzire se rotește în sens invers rotirii acelor de ceasornic utilizând o cheie de 55 mm.

După curățire sau schimbare, elementul de încălzire se montează înșurubându-l în sensul rotirii acelor de ceasornic și se reconectează legăturile electrice.

Golirea încălzitorului de apă:

Închideți robinetul de izolare a apei reci.

Puneți grupul de siguranță în poziția de golire și deschideți robinetele de apă caldă din instalație. Dezșurubați, dacă este necesar racordul situat pe conducta de ieșire de apă caldă pentru a permite intrarea aerului.

Timpul de golire este în funcție de capacitatea boilerului.

CURĂȚIRE

În cazul unei ape foarte dure, este necesară curățirea anuală al elementului de încălzire. Goliți aparatul, apoi demontați elementul de încălzire. Dacă nu se poate curăța chimic, se înlăturează manual cu grijă depunerile de pe teaca termostatului, cât și de pe elementul de încălzire.

În funcție de calitatea apei aplicați un tratament corespunzător.

Producătorul nu își asumă răspunderea deteriorărilor datorate ignorării prezentelor instrucțiuni.