

Valrom Industrie SRL

Bd. Preciziei nr. 28, sector 6,

cod 062204, București

Tel: + 4 021 317 38 00;

Fax: + 4 037 289 94 45;

www.valrom.ro; office@valrom.ro

REG COM J40/4810/1996

CIF RO8529679

Capital social: 6.706.000 lei

FIȘĂ TEHNICĂ

TERMOSTAT< PexKIT> AMBIANTA ELECTRONIC CU AFISAJ 220V

1. Domeniu de utilizare

- Este utilizat pentru înregistrarea și reglarea temperaturii dorite a camerei în instalații de încălzire prin pardoseală. Comenzile date de termostate sunt direct transmise la capetele termoelectrice (actuatoare) prin intermediul unei unități de comandă.



2. Caracteristici tehnice și dimensionale

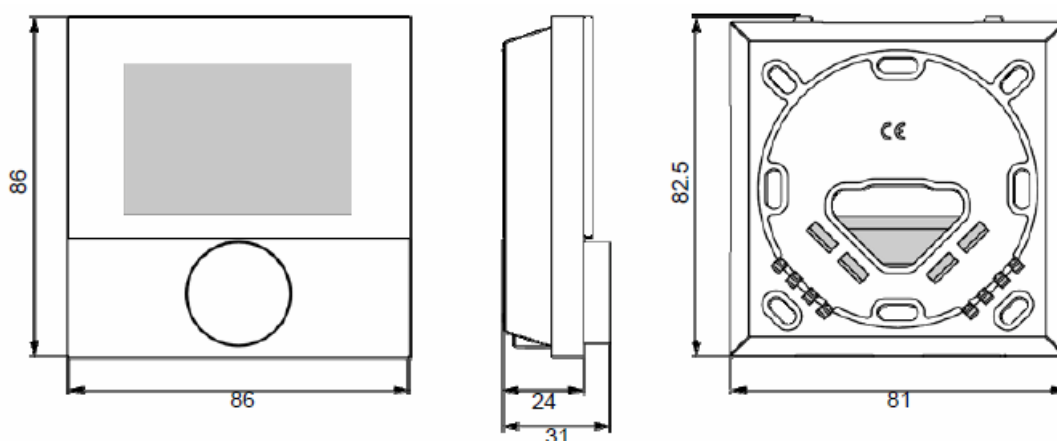
- **Certificare**



Produsul este certificat de TÜV Rheinland



- **Dimensiuni**

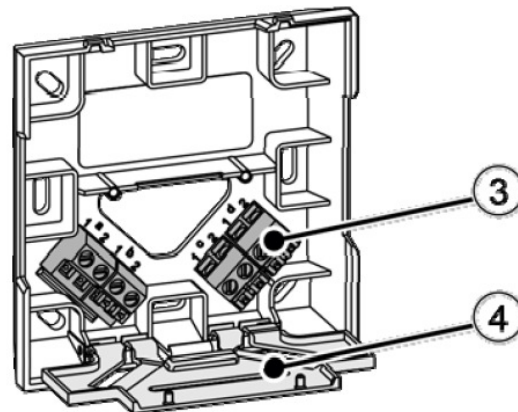


Nota - toate cotele sunt în milimetri [mm].

➤ **Vedere ansamblu termostat**



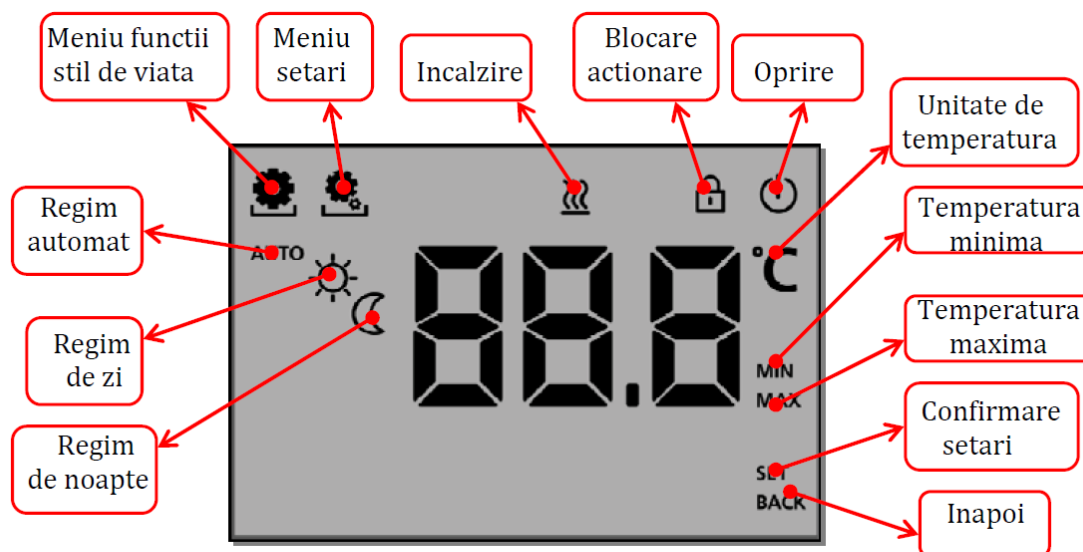
Vedere de sus



Cleme de contact

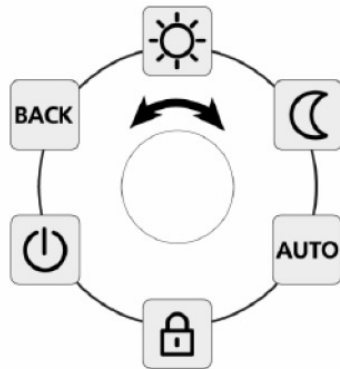
1. Ecran	Indicare a tuturor meniurilor și articolelor de afișaj
2. Buton rotativ	Sistem mecanic acționat prin rotire și apăsare, cu poziții fine de înclichetare Operare și navigare prin meniuri Specificare temperatură referință - Setare temperatură referință pentru încălzire și răcire, pe timp de zi și timp de noapte (ECO)
3. Borne de conexiune	Borne cu șurub pentru firele de conexiune - Conectare rapidă a cablurilor multifilare pentru alimentare electrică și transmitere semnale
4. Capac de protecție	Protecție contra atingerii accidentale a componentelor sub tensiune

➤ **Simboluri pe afișaj**

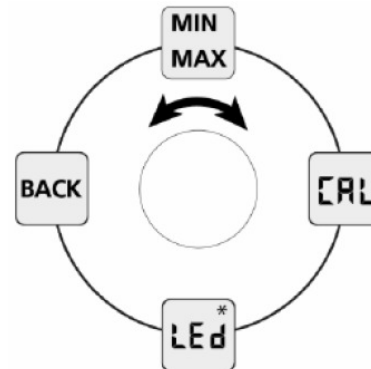


➤ **Navigare**

- Butonul rotativ permite setarea temperaturii dorite a camerei si utilizarea tuturor funcțiilor. Funcțiile sunt selectate prin apăsare și rotire.



Functii pentru stil de viata



Setari

Functii pentru stil de viata	<ul style="list-style-type: none"> - Moduri de lucru în regim de zi, regim de noapte și regim automat - Blocare acționare ca protecție contra unor setări sau operații incorecte accidentale - La oprirea termostatului și, deci, a sistemului de control, se activează automat protecția anti-îngheț - Înapoi la nivelul de bază
Setari	<ul style="list-style-type: none"> - Limitare selectabila pentru temperatura minima si maxima a camerei - Corectie temperatura inregistrata - (*)Iluminare afisaj cu reglaj de luminozitate pentru iluminarea de fond - optional

➤ **Tabel specificatii tehnice**

Nr. Crt.	TERMOSTAT PexKIT AMBIANTA ELECTRONIC CU AFISAJ 220V	
1	Cod Valrom	88081070320
2	Tensiune alimentare	230 V ±10 % 50 Hz
3	Alimentare electrica	prin unitatea de comanda / conectare la rețea
4	Consum de putere in stand-by	< 0,3W
5	Element de actionare	Triac – operare silentioasa
6	Putere de comutare	1 A
7	Siguranta fuzibila	T1AH
8	Nr. max de capete termoelectrice conectabile	5 (max. 3W/cap termoelectric)
9	Domeniu setare temperatura referinta	5÷30°C



Valrom Industrie SRL

Bd. Preciziei nr. 28, sector 6,

cod 062204, București

Tel: + 4 021 317 38 00;

Fax: + 4 037 289 94 45;

www.valrom.ro; office@valrom.ro

REG COM J40/4810/1996

CIF RO8529679

Capital social: 6.706.000 lei

10	Rezoluție temperatura referință	0,2 ⁰ C
11	Domeniul de măsură temperatură actuală	0÷40 ⁰ C
12	Corecție înregistrare temperatură actuală	±2 ⁰ C
13	Precizie măsură temperatură	±0,5K între 17 și 24 ⁰ C
14	Precizie de reglaj	±0,5K între 17 și 24 ⁰ C
15	Diferență reducere/reducere temperatură	2 ⁰ C
16	Temperatură mod anti-îngheț	5 ⁰ C
17	Funcție protecție ventile	La fiecare 14 zile timp de 10 minute
18	Temperatură ambiantă admisibilă	0 până la 50 °C
19	Temperatură de stocare admisibilă	-20 până la +70 °C
20	Umiditate ambianță admisibilă	80%, fără condens
21	Tip de instalare	Instalare pe suprafața peretelui
22	Cablu de conexiune	NYM-J 5x1.5mm ² /4 borne cu șurub
23	Clasa de protecție	II
24	Grad de protecție	IP20
25	Material carcasa	ABS
26	Culoare carcasa/buton rotativ	Alb (RAL 9010)
27	Greutate	105g±5g
28	Dimensiuni carcasa	86 x 86 x 31 mm
29	Dimensiuni afișaj	58 x 34 mm

➤ Conexiuni electrice

 ○ **Conexiunea la rețea**

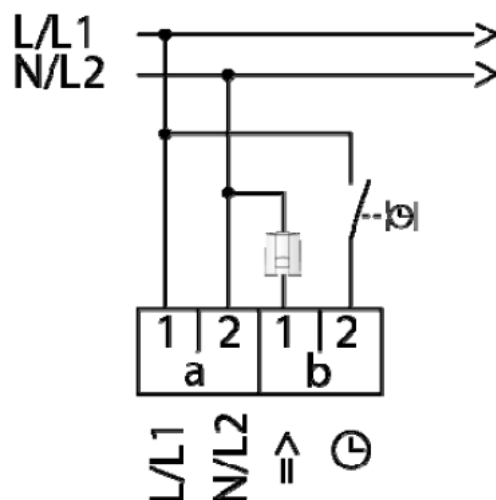
- Alimentare electrică prin unitate de comandă sau printr-o sursă separată de alimentare

 ○ **Intrare de reducere**

- Primirea unui semnal de la un timer extern pentru reducerea temperaturii camerei în funcție de ora

 ○ **Conexiune pentru capete termoelectrice**

- Două posibilități de conectare pentru conductorul neutru. Conductorul neutru poate fi conectat direct de la sursa de alimentare sau printr-o bornă internă N'. În schemele de cablare, conexiunea prin bornă N' este marcată printr-o linie subțire punctată.



Valrom Industrie SRL

Bd. Preciziei nr. 28, sector 6,

cod 062204, București

Tel: + 4 021 317 38 00;

Fax: + 4 037 289 94 45;

www.valrom.ro; office@valrom.ro

REG COM J40/4810/1996

CIF RO8529679

Capital social: 6.706.000 lei

- **Funcție integrată de protecție a ventilelor**
 - O activare ciclică a actuatorilor la fiecare 14 zile timp de 10 minute previne blocarea ventilelor în timpul perioadelor fără reglare a temperaturii
 - Operația va fi efectuată la fiecare 14 zile după ultima acționare, timp de 10 minute.
- **Funcție integrată anti-îngheț**
 - Evită înghețarea conductelor în perioadele fără reglare a temperaturii (de exemplu în cazul unei absențe îndelungate)
 - Funcția este inactivă în regim de răcire
- **Conectarea unui senzor extern**
 - Pentru supravegherea temperaturii camerei și pardoselii și pentru temperatura minimă a pardoselii

3. Ambalare, manipulare, transport și depozitare

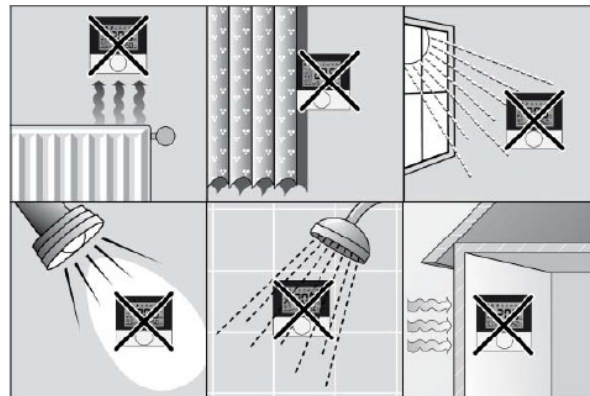
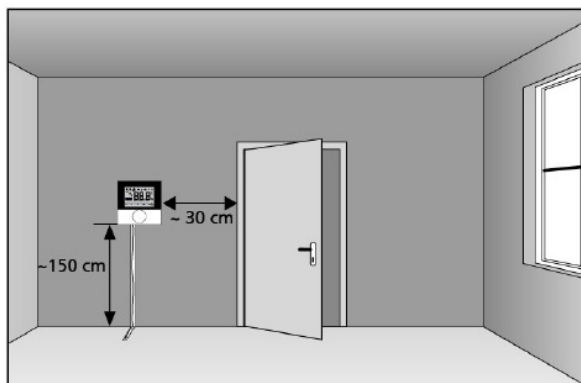
- Sunt ambalate în cutii de carton. Depozitarea se face în spații amenajate, protejate de intemperii, temperaturi scăzute.
- Încărcarea, descărcarea și transportul pe șantier sau în locul de depozitare trebuie făcute cu atenție, astfel încât să se evite eventualele deteriorări ca de exemplu: lovituri, zgărieturi etc.

4. Garanție, durata de viață

- 2 ani - în baza facturii fiscale. Garanția acoperă defectele de baricatăre și nu acoperă defectele datorate manipularii sau montajului defectuos.

5. Instalare

- Pentru instalare se recomandă o zonă liber accesibilă în scopul de a permite termostatului de camera să detecteze temperatura corectă a camerei. În locul de instalare nu trebuie să existe obstacole și surse suplimentare de căldură care ar putea influența măsurarea exactă a temperaturii camerei.



- Se instalează comod prin câțiva pași simpli, pe suprafața sau într-o doza îngropată.

Valrom Industrie SRL

Bd. Preciziei nr. 28, sector 6,

cod 062204, București

Tel: + 4 021 317 38 00;

Fax: + 4 037 289 94 45;

www.valrom.ro; office@valrom.ro

REG COM J40/4810/1996

CIF RO8529679

Capital social: 6.706.000 lei

