



## OMNIA S 3.2

ВЪТРЕШНО ТЯЛО НА СТЕНА ЗА РЕВЕРСИВНИ ТЕРМОПОМПИ SPLIT С КОМПРЕСОР DC ИНВЕРТОР  
JEDNOSTKA WEWNĘTRZNA NAŚCIENNA DO REWERSYJNYCH POMP CIEPŁA TYPU SPLIT ZE SPRĘŻARKĄ W TECHNOLOGII DC INVERTER  
UNITATE INTERNĂ CU MONTARE PE PERETE PENTRU POMPE DE CĂLDURĂ REVERSIBILE SPLIT CU COMPRESOR CC INVERTOR  
NJËSI E BRENDSHME NË MUR PËR POMPA NXEHJEJETË KTHYESHME SPLIT ME KOMPRESOR DC INVERTER  
UNUTRAŠNJA ZIDNA JEDINICA ZA SPLIT REVERZIBILNE TOPLOTNE PUMPE SA PRETVARAČEM JEDNOSMERNE STRUJE  
NOTRANJA ENOTA NA STENI ZA REVERZILNE TOPLOTNE ČRPALKE SPLIT Z INVERTERSKIM KOMPRESORJEM DC



Vol. 1



<b>BG</b>	РЪКОВОДСТВО ЗА ИНСТАЛИРАНЕ, УПОТРЕБА И ПОДДРЪЖКА
<b>PL</b>	INSTRUKCJA INSTALACJI, UŻYTKOWANIA I KONSERWACJI
<b>RO</b>	MANUAL DE INSTALARE, UTILIZARE ŞI ÎNTREȚINERE
<b>AL</b>	UDHËZUES INSTALIMI, PËRDORIMI DHE MIRËMBAJTJEJE
<b>SR</b>	UPUTSTVO ZA INSTALACIJU, UPOTREBU I ODRŽAVANJE
<b>SLO</b>	PRIROČNIK ZA MONTAŽO, UPORABO IN VZDRŽEVANJE

- Citiți cu atenție avertismentele din cuprinsul acestui manual de instrucțiuni, deoarece conțin informații importante cu privire la siguranța în timpul operațiunilor de instalare, utilizare și întreținere.
- Manualul de instrucțiuni reprezintă o parte integrantă și esențială a produsului și trebuie păstrat cu grijă de către utilizator, pentru a putea fi consultat pe viitor.
- În cazul în care aparatul este vândut sau cedat unui alt proprietar, sau în caz de mutare a acestuia, asigurați-vă întotdeauna că manualul însoțește unitatea, astfel încât să poată fi consultat de către noul proprietar și/sau de către instalator.
- Operațiunile de instalare și întreținere trebuie efectuate în conformitate cu prevederile legislației în vigoare, conform instrucțiunilor producătorului și trebuie să fie efectuate de către profesioniști calificați.
- O instalare greșită și o întreținere necorespunzătoare pot cauza daune persoanelor, animalelor sau bunurilor. Constructorul va fi exonerat de orice răspundere pentru daunele cauzate de erori în instalarea și utilizarea produsului, sau de nerespectarea instrucțiunilor puse la dispoziție de către constructor.
- Înaintea efectuării oricărei operațiuni de curățare sau de întreținere, decuplați aparatul de la rețeaua de alimentare, acționând asupra întrerupătorului instalației și/sau asupra dispozitivelor de închidere aferente.
- În caz de avarie și/sau funcționare defectuoasă a aparatului, dezactivați-l și nu efectuați niciun fel de tentative de a-l repara sau de a interveni direct. Apelați exclusiv la profesioniști calificați. Eventuala reparație-schimbare de piese trebuie să fie efectuată doar de către profesioniști calificați și folosindu-se exclusiv piese de schimb originale. Nerespectarea prevederilor de mai sus poate compromite siguranța aparatului.
- Pentru a garanta buna funcționare a aparatului, este obligatoriu să apelați la personal calificat, pentru efectuarea întreținerii periodice.
- Acest aparat trebuie utilizat exclusiv în scopul pentru care a fost proiectat.
- Orice altă utilizare este considerată necorespunzătoare și prin urmare periculoasă.
- După scoaterea aparatului din ambalaj, verificați dacă întreg conținutul este intact. Elementele folosite pentru ambalare nu trebuie lăsate la îndemâna copiilor, deoarece reprezintă o sursă de pericol.
- Aparatul poate fi utilizat de copii cu vârsta mai mare de 8 ani și de persoane cu capacități fizice, senzoriale sau mentale reduse, sau lipsite de experiență sau cunoștințele necesare, numai sub supraveghere sau numai după ce acestea au fost instruite cu privire la utilizarea în siguranță a aparatului și după ce au luat la cunoștință pericolele pe care le implică utilizarea acestuia. Nu permiteți copiilor să se joace cu aparatul.
- Operațiunile de curățare și întreținere ce sunt în sarcina utilizatorului pot fi efectuate de copiii cu vârstă de cel puțin 8 ani, numai dacă aceștia sunt supravegheați.
- În cazul în care aveți neclarități, nu folosiți aparatul și adresați-vă distribuitorului.
- Eliminarea aparatului și a accesoriilor acestuia trebuie să se facă în mod corect, conform legislației în vigoare.
- Imaginile din cuprinsul acestui manual sunt doar o reprezentare simplificată a produsului. În această reprezentare pot să apară mici diferențe nesemnificative, față de produsul deținut de dvs.



Acest simbol, aplicat pe produs, pe ambalajul acestuia sau pe documentația însoțitoare indică faptul că produsul, la finalul perioadei de viață utilă, nu trebuie colectat, recuperat sau eliminat la un loc cu deșeurile menajere.

O gestionare incorectă a deșeurilor provenite din echipamente electrice și electronice se poate solda cu degajarea de substanțe periculoase, pe care le conține produsul. În vederea evitării unor eventuale efecte dăunătoare pentru mediu sau pentru sănătate, recomandăm utilizatorului să separe acest echipament de celelalte tipuri de deșeuri și să îl predea centrului municipal de colectare, sau să solicite ridicarea acestuia de către distribuitor, în condițiile și conform modalităților prevăzute de legislația de punere în aplicare a Directivei 2012/19/UE, în vigoare la nivel național.

Colectarea diferențiată și reciclarea echipamentelor scoase din uz ajută la conservarea resurselor naturale și garantează faptul că aceste deșeuri vor fi tratate cu respectarea mediului înconjurător și asigurându-se protecția mediului și a sănătății.

Pentru mai multe informații privind modalitățile de colectare a deșeurilor de echipamente electrice și electronice, adresați-vă primăriilor sau autorităților publice competente ce se ocupă de eliberarea autorizațiilor.

## Utilizări permise

Această serie de pompe de căldură a fost proiectată pentru a produce apă rece sau caldă, ce se va utiliza în instalații hidronice de climatizare/încălzire și pentru producția de apă caldă menajeră în mod indirect, printr-un boiler extern echipat cu schimbător de căldură.

Se interzice orice utilizare diferită, alta decât această utilizare corectă, sau utilizarea cu depășirea limitelor indicate în prezentul manual, dacă acest lucru nu a fost stabilit în prealabil de comun acord cu producătorul.

## Notă

Acest aparat este destinat să fie utilizat de utilizatori experți sau instruiți în magazine, în industria ușoară și în ferme sau pentru utilizare comercială de către laici.



**Marcajul CE atestă faptul că produsele îndeplinesc cerințele esențiale impuse de directivele în vigoare în materie. Declarația de conformitate poate fi solicitată producătorului.**

Documentația originală este scrisă în limba engleză. Toate celelalte limbi sunt traduceri.

Constructorul va fi exonerat de orice răspundere privind neconcordanțele din cuprinsul acestui manual, dacă acestea sunt cauzate de erori de tipărire sau de transcriere.

Societatea noastră își rezervă dreptul de a aduce modificările și îmbunătățirile necesare produselor din catalog, în orice moment și fără preaviz.

## CUPRINS

<b>1. MĂSURI DE SIGURANȚĂ .....</b>	<b>132</b>
1.1 Cerințe speciale pentru agentul frigorific R32 .....	133
1.2 Informații privind întreținerea.....	140
<b>2. CARACTERISTICI GENERALE .....</b>	<b>143</b>
2.1 Descriere unități.....	143
2.2 Componente livrate împreună cu unitatea internă.....	143
2.3 Interfață cu utilizatorul.....	144
<b>3. DATE TEHNICE ȘI PERFORMANȚE.....</b>	<b>145</b>
3.1 Date tehnice ale sistemului .....	145
3.2 Date ERP .....	146
3.3 limite de funcționare .....	146
3.4 Presiune statică disponibilă.....	147
3.4.1 Unitate internă pompă de circulație pompă de căldură .....	147
<b>4. INFORMAȚII PRIVIND DIMENSIUNILE ȘI ASPECTUL.....</b>	<b>148</b>
<b>5. VEDERE DE ANSAMBLU ȘI SCHEMĂ HIDRAULICĂ UNITATE INTERNĂ.....</b>	<b>149</b>
<b>6. SCHEME EXEMPLIFICATIVE ALE SISTEMULUI .....</b>	<b>150</b>
<b>7. INSTALARE .....</b>	<b>151</b>
7.1 Verificări în faza de recepție.....	151
7.1.1 Ambalare și păstrare .....	151
7.1.2 Alegerea locului de instalare și zonă minimă de exploatare, pentru unitatea internă.....	151
7.2 Cantitate minimă de apă în instalație și cerințe privind boilerul ACM (nu este livrat împreună cu unitatea) .....	152
7.3 Limite privind lungimea și diferența de nivel a conductelor cu agent frigorific.....	153
7.4 Legături frigorifice .....	154
7.4.1 Probă de etanșitate și detectare a scurgerilor .....	155
7.4.2 Purjarea aerului cu pompa de vid .....	155
7.4.3 Izolație termică .....	156
7.4.4 Umplere cu agent frigorific de completare .....	156
7.5 Legături hidraulice .....	156
7.5.1 Sistem antigel, lichide antigel, aditivi și inhibitori .....	156
7.5.2 Filtru de apă .....	156
7.5.3 Sugestii pentru o instalare corectă .....	157
7.5.4 Umplerea cu apă .....	157
7.5.5 Protecție antigel circuit de apă .....	157
7.5.6 Izolarea conductelor de apă.....	158
7.6 Legături electrice .....	158
7.6.1 Date electrice .....	158
7.6.2 Cum se accesează caseta electrică .....	160
7.6.3 Legături utilizator .....	161
Placă hidronică .....	161
P_o - Pentru pompa de circulație externă sau pompa de apă din zona 1 .....	163
P_c - Pompă apă zona 2 .....	163
P_d - Pompă de recirculare ACM .....	163
P_s - Pompă de apă din circuitul solar .....	163
SV2 - Vană de derivație cu 3 căi pentru cald/rece .....	163
SV3 - Vană de amestec cu 3 căi pentru zona 2 .....	163
TBH - Rezistență electrică pentru boiler ACM .....	164
H-L1-C - Pentru termostat de cameră (înalță tensiune) .....	164
HT-COM-CL - Termostat de cameră (joasă tensiune) .....	165
AHS1, AHS2 - Controlul unei surse suplimentare de căldură (CAZAN PE GAZ) .....	166
EVU-SG - Intrare instalație fotovoltaică și smart grid .....	166

## 1. MĂSURI DE SIGURANȚĂ

Măsurile de precauție de mai jos se împart în următoarele tipuri. Acestea sunt destul de importante, prin urmare asigurați-vă că le respectați cu atenție.

Semnificația simbolurilor de PERICOL, AVERTISMENT, ATENȚIE și NOTĂ.



PERICOL

**Indică o situație de pericol iminent care, dacă nu este evitată, va provoca moartea sau leziuni grave.**



AVERTISMENT

**Indică o situație potențial periculoasă care, dacă nu este evitată, ar putea provoca moartea sau leziuni grave.**



ATENȚIE

**Indică o situație potențial periculoasă care, dacă nu este evitată, poate provoca leziuni ușoare sau moderate.**

**Se utilizează și pentru a atrage atenția asupra unor practici nesigure.**



NOTĂ

**Indică situații care ar putea provoca numai daune accidentale echipamentelor sau bunurilor.**

Citiți cu atenție aceste instrucțiuni, înainte de instalarea produsului. Păstrați acest manual la îndemână, pentru a-l consulta pe viitor.

Instalarea incorectă a agregatului sau a accesoriilor poate cauza electrocutări, scurtcircuite, scurgeri, incendii sau alte daune ale echipamentului. Asigurați-vă că folosiți numai accesoriile fabricate de către producător, ce au fost proiectate special pentru acest echipament și asigurați-vă că instalarea este efectuată de un profesionist.

Toate activitățile descrise în prezentul manual trebuie să fie efectuate de un tehnician autorizat. Asigurați-vă că v-ați echipat cu echipamentele individuale de protecție adecvate, cum ar fi mănuși și ochelari de protecție, în timpul instalării agregatului sau în timpul activităților de întreținere.

Adresați-vă propriului departament de asistență tehnică, pentru ulterioară asistență.

**Tabella. 1 - Simboluri de informare**

Simbol	Descriere
	Acest simbol indică faptul că acest aparat funcționează cu un agent frigorific inflamabil. Dacă agentul frigorific se scurge și este expus la o sursă de aprindere externă, apare riscul de incendiu.
	Acest simbol indică faptul că manualul de instrucțiuni trebuie citit cu atenție
	Acest simbol indică faptul că personalul de asistență trebuie să manevreze acest echipament, consultând manualul de instalare.
	Acest simbol indică faptul că sunt disponibile informații cum ar fi manualul de utilizare sau manualul de instalare.



AVERTISMENT

**Întreținerea trebuie să se efectueze numai conform indicațiilor producătorului aparatului. Întreținerea și reparațiile ce necesită asistența altor persoane calificate trebuie efectuate sub supravegherea persoanei competente, dată fiind utilizarea de agenți frigorifici inflamabili.**

### 1.1 Cerințe speciale pentru agentul frigorific R32

#### AVERTISMENT

- Evitați scurgerile de agent frigorific în prezența flăcărilor.
- Rețineți că agentul frigorific R32 NU are miros.

#### AVERTISMENT

Aparatul trebuie păstrat în așa fel încât să se evite daunele mecanice, într-o încăpere bine aerisită, fără surse de aprindere active în mod continuu (de exemplu: flăcări aprinse, un aparat pe gaz în funcțiune), iar încăperea trebuie să aibă dimensiunile indicate mai jos.

#### NOTĂ

- NU refolosiți cuplaje care au fost deja folosite.
- Cuplajele realizate în timpul instalării între părțile sistemului frigorific trebuie să poată fi accesate în vederea efectuării operațiunilor de întreținere.

#### AVERTISMENT

Asigurați-vă că operațiunile de instalare, întreținere și reparație sunt efectuate conform instrucțiunilor și prevederilor legale aplicabile (de exemplu legislație națională cu privire la gaz) și sunt efectuate doar de persoane autorizate.

#### NOTĂ

Simbolul  $m_c$  exprimă cantitatea de umplere cu agent frigorific a unui sistem individual de răcire. Dacă mai multe sisteme de răcire deservește aceeași încăpere, trebuie să se folosească sistemul de răcire cu cea mai mare cantitate de umplere cu agent frigorific.

- Conductele trebuie protejate împotriva avariilor.
- Sistem de conducte trebuie redus la minim.

**În cazul în care cantitatea totală de umplere cu agent frigorific a sistemului ( $m_c$ ) este  $<1,84$  kg, nu se prevăd cerințe suplimentare privind suprafața minimă a încăperii de instalare a unității interne.**

În cazul în care cantitatea totală de umplere cu agent frigorific sistemului ( $m_c$ ) este  $\geq 1,84$  kg, va trebui să se respecte o serie de cerințe suplimentare privind suprafața minimă a încăperii, conform indicațiilor din diagrama de debit de mai jos.

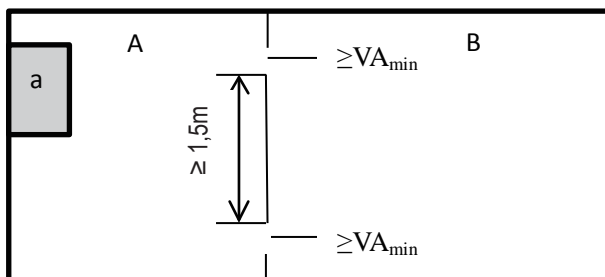


fig. 1 - instalare a unit ii interne

Zona A plus B trebuie să fie mai mare sau egală cu  $4,5 \text{ m}^2$ .

#### Legendă

- a unitate internă
- A încăpere în care este instalată unitatea internă.
- B încăpere învecinată cu încăperea A.
- $VA_{min}$  2 grile (1 în partea de sus și 1 în partea de jos) între încăperea A și încăperea B.

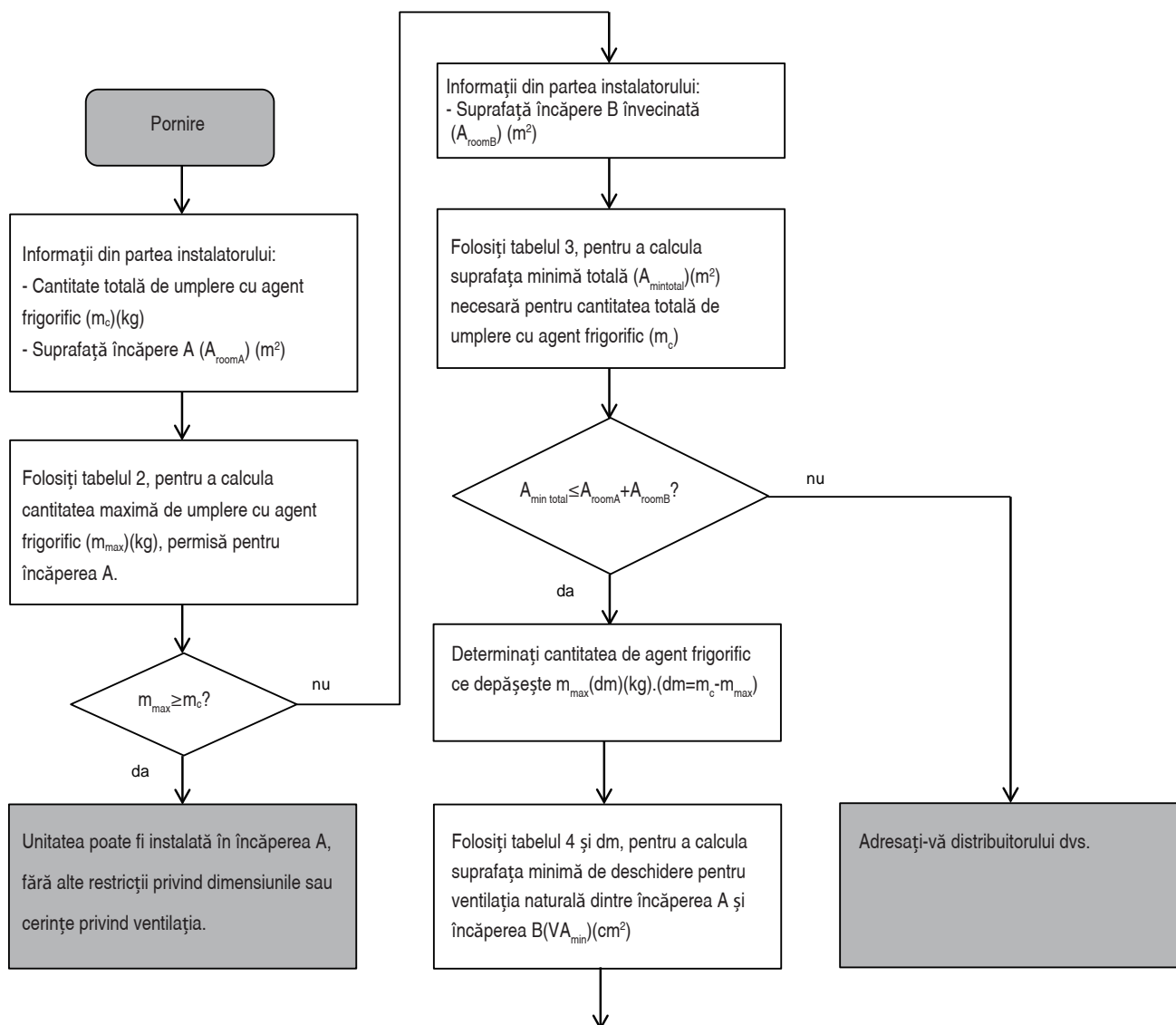
#### NOTĂ

Spațiile conectate doar prin canale, sisteme de conducte sau legături similare nu trebuie să fie considerate ca fiind un spațiu unic.

Pentru unitățile montate la o înălțime de peste 1,6 metri, spațiile separate de pereți despărțitori de cel mult 1,6 metri trebuie considerate ca fiind un spațiu unic.

Pentru aparatele fixe, încăperile de pe același nivel, conectate printr-un tronson deschis de trecere între încăperi pot fi considerate ca fiind o unică încăpere, în vederea determinării conformității cu  $A_{min}$ , dacă tronsonul de trecere respectă toate cerințele de mai jos.

- Este o grilă permanent deschisă.
- Se extinde până la podea.
- Este destinat trecerii persoanelor.



Unitatea poate fi instalată în încăperea A, dacă:

- Între încăperile A și B sunt prevăzute 2 grile de ventilație (permanent deschise), 1 în partea de sus și 1 în partea de jos.
- Grilă inferioară: grila inferioară trebuie să îndeplinească cerințele de suprafață minimă ( $VA_{min}$ ). De asemenea, trebuie să se afle cât mai aproape cu puțință de pardoseală. Dacă grila de ventilație pornește de la pardoseală, înălțimea ei trebuie să fie  $\geq 20$ mm. Baza grilei trebuie să fie situată la  $\leq 100$ mm de pardoseală. Cel puțin 50% din suprafața de deschidere necesară trebuie să fie situată la  $< 200$  mm de pardoseală. Întreaga suprafață a grilei trebuie să fie situată la  $\leq 300$  mm de pardoseală.
- Grilă superioară: suprafața grilei superioare trebuie să fie mai mare sau egală cu grila inferioară. Partea de jos a grilei superioare trebuie să fie situată la cel puțin 1,5 m deasupra părții de sus a grilei inferioare.
- Grilele de ventilație spre exterior NU sunt considerate grile de ventilație adecvate (utilizatorul le poate bloca, atunci când este frig).

Diagrama de debit utilizează următoarele tabele:

**Tabella. 2 - Cantitate maxim permis de umplere cu agent frigorific, în funcție de suprafața a încăperii de instalare.**

A [m <sup>2</sup> ]	0,5	1	1,5	2	2,5	3	3,5	4	4,5	5	5,5	6	6,5	7	7,5	8	8,5	9	9,5	10
m <sub>max</sub> [kg]	0,21	0,41	0,62	0,83	1,04	1,24	1,45	1,66	1,87	2,07	2,28	2,49	2,62	2,72	2,82	2,91	3,00	3,09	3,17	3,25

### NOTĂ

Pentru modelele montate pe perete, valoarea de „Înălțime de instalare (H)” este considerată de 1800 mm, pentru a fi în conformitate cu prevederile standardului CEI 60335-2-40: 2018 clauza GG2. Pentru valorile A<sub>room</sub> intermediare (adică atunci când A<sub>room</sub> este cuprinsă între două valori din tabel), luați în considerare valoarea corespunzătoare valorii A<sub>room</sub> mai mici, din tabel. Dacă A<sub>room</sub> = 3,6 m<sup>2</sup>, luați în considerare valoarea corespunzătoare valorii „A<sub>room</sub> = 3,5 m<sup>2</sup>”.

**Tabella. 3 - Suprafața minimă a încăperii**

mc [kg]	1,9	2	2,1	2,2	2,3	2,4	2,5
A <sub>mintotal</sub> [m <sup>2</sup> ]	4,58	4,83	5,07	5,31	5,55	5,79	6,03

### NOTĂ

Pentru modelele montate pe perete, valoarea de „Înălțime de instalare (H)” este considerată de 1800 mm, pentru a fi în conformitate cu prevederile standardului CEI 60335-2-40: 2018 clauza GG2.

Pentru valorile m<sub>c</sub> intermediare (adică atunci când valoarea mc este cuprinsă între două valori din tabel), luați în considerare valoarea ce corespunde valorii mc mai mari, din tabel. Dacă m<sub>c</sub> = 1,97 kg, luați în considerare valoarea ce corespunde valorii de „m<sub>c</sub> = 2kg”. Sistemele cu o cantitate totală de umplere cu agent frigorific mai mică de 1,84 kg nu prevăd niciun fel de cerință de instalare.

**Tabella. 4 - Zon de deschidere minim pentru ventilația naturală**

Sub-tabel m <sub>c</sub> = 1,9 kg				Sub-tabel m <sub>c</sub> = 2,0 kg				Sub-tabel m <sub>c</sub> = 2,1 kg				Sub-tabel m <sub>c</sub> = 2,2 kg			
A <sub>roomA</sub> [m <sup>2</sup> ]	m <sub>max</sub> [kg]	dm=m <sub>c</sub> -m <sub>max</sub> [kg]	VA <sub>min</sub> [cm <sup>2</sup> ]	A <sub>roomA</sub> [m <sup>2</sup> ]	m <sub>max</sub> [kg]	dm=m <sub>c</sub> -m <sub>max</sub> [kg]	VA <sub>min</sub> [cm <sup>2</sup> ]	A <sub>roomA</sub> [m <sup>2</sup> ]	m <sub>max</sub> [kg]	dm=m <sub>c</sub> -m <sub>max</sub> [kg]	VA <sub>min</sub> [cm <sup>2</sup> ]	A <sub>roomA</sub> [m <sup>2</sup> ]	m <sub>max</sub> [kg]	dm=m <sub>c</sub> -m <sub>max</sub> [kg]	VA <sub>min</sub> [cm <sup>2</sup> ]
0,5	0,21	1,69	395	0,5	0,21	1,79	419	0,5	0,21	1,89	442	0,5	0,21	1,99	465
1	0,41	1,49	347	1	0,41	1,59	370	1	0,41	1,69	394	1	0,41	1,79	417
1,5	0,62	1,28	299	1,5	0,62	1,38	322	1,5	0,62	1,48	345	1,5	0,62	1,58	369
2	0,83	1,07	250	2	0,83	1,17	274	2	0,83	1,27	297	2	0,83	1,37	320
2,5	1,04	0,86	202	2,5	1,04	0,96	225	2,5	1,04	1,06	248	2,5	1,04	1,16	272
3	1,24	0,66	153	3	1,24	0,76	177	3	1,24	0,86	200	3	1,24	0,96	223
3,5	1,45	0,45	105	3,5	1,45	0,55	128	3,5	1,45	0,65	152	3,5	1,45	0,75	175
4	1,66	0,24	57	4	1,66	0,34	80	4	1,66	0,44	103	4	1,66	0,54	127
4,5	1,87	0,03	8	4,5	1,87	0,13	32	4,5	1,87	0,23	55	4,5	1,87	0,33	78
								5	2,07	0,03	6	5	2,07	0,13	30

Sub-tabel m <sub>c</sub> = 2,3 kg				Sub-tabel m <sub>c</sub> = 2,4 kg				Sub-tabel m <sub>c</sub> = 2,5 kg			
A <sub>roomA</sub> [m <sup>2</sup> ]	m <sub>max</sub> [kg]	dm=m <sub>c</sub> -m <sub>max</sub> [kg]	VA <sub>min</sub> [cm <sup>2</sup> ]	A <sub>roomA</sub> [m <sup>2</sup> ]	m <sub>max</sub> [kg]	dm=m <sub>c</sub> -m <sub>max</sub> [kg]	VA <sub>min</sub> [cm <sup>2</sup> ]	A <sub>roomA</sub> [m <sup>2</sup> ]	m <sub>max</sub> [kg]	dm=m <sub>c</sub> -m <sub>max</sub> [kg]	VA <sub>min</sub> [cm <sup>2</sup> ]
0,5	0,21	2,09	489	0,5	0,21	2,19	512	0,5	0,21	2,29	535
1	0,41	1,89	440	1	0,41	1,99	464	1	0,41	2,09	487
1,5	0,62	1,68	392	1,5	0,62	1,78	415	1,5	0,62	1,88	439
2	0,83	1,47	344	2	0,83	1,57	367	2	0,83	1,67	390
2,5	1,04	1,26	295	2,5	1,04	1,36	319	2,5	1,04	1,46	342
3	1,24	1,06	247	3	1,24	1,16	270	3	1,24	1,26	294
3,5	1,45	0,85	198	3,5	1,45	0,95	222	3,5	1,45	1,05	245
4	1,66	0,64	150	4	1,66	0,74	173	4	1,66	0,84	197
4,5	1,87	0,43	102	4,5	1,87	0,53	125	4,5	1,87	0,63	148
5	2,07	0,23	53	5	2,07	0,33	77	5	2,07	0,43	100
5,5	2,28	0,02	5	5,5	2,28	0,12	28	5,5	2,28	0,22	52
								6	2,49	0,01	3

### NOTĂ

Pentru modelele montate pe perete, valoarea de „Înălțime de instalare (H)” este considerată de 1800 mm, pentru a fi în conformitate cu prevederile standardului CEI 60335-2-40: 2018 clauza GG2.

În funcție de valoarea m<sub>c</sub> (schimb total de agent frigorific din sistem), folosiți sub-tabelul cu valoarea cea mai mare, de exemplu dacă m<sub>c</sub> = 2,05 kg, folosiți sub-tabelul m<sub>c</sub> = 2,1 kg

### ATENȚIE

**Frecvența de verificare a scurgerilor de agent frigorific**

Pentru agregatele ce conțin gaze fluorurate cu efect de seră în cantitate mai mare sau egală cu 5 tone de CO<sub>2</sub> echivalent, dar mai mică de 50 tone de CO<sub>2</sub> echivalent, cel puțin o dată la 12 luni sau, în cazul în care este instalat un sistem de detectare a scurgerilor, cel puțin o dată la 24 de luni.

Pentru agregatele ce conțin gaze fluorurate cu efect de seră în cantitate mai mare sau egală cu 50 tone de CO<sub>2</sub> echivalent, dar mai mică de 500 tone de CO<sub>2</sub> echivalent, cel puțin o dată la șase luni sau, în cazul în care este instalat un sistem de detectare a scurgerilor, cel puțin o dată la 12 luni.

Pentru agregatele ce conțin gaze fluorurate cu efect de seră în cantitate mai mare sau egală cu 500 tone de CO<sub>2</sub> echivalent, cel puțin o dată la trei luni, sau, în cazul în care este instalat un sistem de detectare a scurgerilor, cel puțin o dată la șase luni.

Numai o persoană autorizată poate efectua operațiunile de instalare și întreținere a agregatului.



## PERICOL

- Înainte de a interveni asupra oricăreia dintre componentele electrice, decuplați întrerupătorul de alimentare electrică.
- După demontarea panourilor de service, componentele sub tensiune pot fi atinse accidental, foarte ușor.
- Nu lăsați niciodată unitatea nesupravegheată în timpul operațiunilor de instalare sau de întreținere, cu panoul de service demontat.
- Nu atingeți țevile de apă în timpul și imediat după funcționare, deoarece țevile pot fi fierbinți și apare riscul de arsuri ale mâinilor. Pentru a evita leziunile, așteptați timpul necesar pentru ca toate conductele să revină la temperatura normală, sau echipați-vă cu mănuși de protecție.
- Nu atingeți niciun întrerupător cu degetele ude. Atingerea unui întrerupător cu degetele ude poate cauza electrocutarea.



## AVERTISMENT

- Eliminați punguțele din plastic, folosite pentru ambalare, în așa fel încât să nu rămână la îndemâna copiilor (pericol de moarte prin asfixiere).
- Eliminați în manieră sigură materialele folosite pentru ambalare, cum ar fi cuiele sau alte piese din metal sau lemn, ce pot cauza răniri.
- Solicitați distribuitorului dvs. sau personalului calificat să efectueze lucrările de instalare, conform indicațiilor din prezentul manual. Nu instalați unitatea de unul singur. O instalare necorespunzătoare se poate solda cu scurgeri de apă, electrocutare sau incendii.
- Asigurați-vă că folosiți numai accesoriile și piesele specificate pentru operațiunea de instalare. În caz de nefolosire a pieselor indicate, pot să apară scurgeri de apă, electrocutare, incendii, sau unitatea poate să cadă de pe suportul său.
- Instalați unitatea pe un perete care să poată susține greutatea acesteia. O instalare incorectă se poate solda cu căderea echipamentului și cu posibile leziuni.
- Efectuați operațiunea de instalare specificată, ținând întotdeauna cont de condițiile de vânt puternic, uragan sau cutremur. O operațiune de instalare efectuată incorect se poate solda cu accidente, din cauza căderii echipamentului.
- Asigurați-vă că toate lucrările electrice sunt efectuate de personal calificat, conform legislației și regulamentelor locale și conform prezentului manual, folosindu-se un circuit separat. O capacitate insuficientă a circuitului de alimentare sau o instalație electrică neadecvată pot cauza electrocutări sau incendii.
- Asigurați-vă că ați instalat un întrerupător de circuit de avarie la masă, conform legislației și regulamentelor în vigoare la nivel local. Neinstalarea unui întrerupător de circuit de avarie la masă poate cauza electrocutări sau incendii.
- Asigurați-vă că toate cablurile sunt perfect fixate. Folosiți cablurile specificate și asigurați-vă că legăturile bornelor sau cablurilor sunt protejate împotriva apei și altor agenți externi dăunători. O legătură sau o fixare incompletă poate duce la apariția unui incendiu.
- În timpul conectării cablurilor de alimentare, poziționați cablurile în așa fel încât panoul anterior să poată fi fixat foarte bine. Dacă panoul frontal nu este pe poziție, este posibil să se producă supraîncălziri ale bornelor, electrocutări sau incendii.
- După finalizarea lucrărilor de instalare, verificați să nu fi apărut scurgeri de agent frigorific.
- Nu atingeți niciodată direct agentul frigorific scurs, deoarece există riscul unor grave leziuni provocate de frig. Nu atingeți furtunurile cu agent frigorific în timpul și imediat după funcționare, deoarece furtunurile cu agent frigorific pot fi fierbinți sau reci, în funcție de starea agentului frigorific ce curge prin furtunurile respective, prin compresor și prin celelalte părți ale circuitului cu agent frigorific. În caz de atingere a furtunurilor cu agent frigorific, apare pericolul de arsuri sau degerături. Pentru a evita leziunile, lăsați să treacă timpul necesar pentru ca furtunurile să revină la temperatura normală sau, dacă trebuie să le atingeți, echipați-vă cu mănuși de protecție.
- Nu atingeți componentele interne (pompa, radiator electric de rezervă din instalație etc.), în timpul și imediat după funcționare. Atingerea componentelor interne poate provoca arsuri. Pentru a evita leziunile, lăsați să treacă timpul necesar pentru ca toate componentele interne să revină la temperatura normală sau, dacă trebuie să le atingeți, echipați-vă cu mănuși de protecție.





## ATENȚIE

**Legăți unitatea la pământ.**

Rezistența de legare la pământ trebuie să fie în conformitate cu legislația și regulamentele în vigoare la nivel local. Nu conectați electrodul de legare la pământ la conductele de gaz sau de apă, la sistemele de protecție împotriva trăsnetului sau la cablurile de legare la pământ a liniei telefonice.

O legare la pământ incompletă poate cauza electrocutări.

Conducte de gaz: se pot produce incendii sau explozii, în caz de scurgeri de gaz.

Conducte de apă: furtunurile din plastic nu garantează legarea la pământ.

Sisteme de protecție împotriva trăsnetului sau cabluri de legare la pământ a liniei telefonice: pragul electric poate crește în mod nefiresc, dacă este lovit de un trăsnet.

Instalați cablul de alimentare la o distanță de cel puțin 1 metru de televizoare sau aparate radio, pentru a evita interferențele și zgomotele.

(În funcție de undele radio, o distanță de 1 metru ar putea să nu fie suficientă pentru eliminarea zgomotului.)

Nu spălați unitatea. O astfel de manevră poate cauza electrocutări sau incendii. Aparatul trebuie instalat în conformitate cu legislația în vigoare la nivel național în materie de instalații de cabluri. În cazul în care cablul de alimentare este deteriorat, acesta trebuie schimbat de către producător, de agentul său de service sau de persoane calificate, în vederea evitării riscurilor.

Nu instalați unitatea în următoarele locuri:

- în prezența uleiului mineral, a uleiului de tip spray sau a vaporilor. Componentele din plastic se pot avaria și pot cauza slăbiri sau scurgeri de apă.
- Spații în care se produc gaze corozive. Spații în care corodarea țevelor din cupru sau a elementelor sudate poate cauza scurgeri de agent frigorific.
- Spații în care există utilaje ce emit unde electromagnetice. Undele electromagnetice pot compromite sistemul de control și pot cauza funcționarea defectuoasă a echipamentului.
- Spații în care există riscul unor scurgeri de gaze inflamabile, unde în aer există particule de carbon sau pulbere inflamabilă în suspensie, sau spații în care se manevrează produse inflamabile volatile, cum ar fi diluanți pentru vopsele sau benzină. Aceste tipuri de gaze pot provoca un incendiu.
- Spații în care aerul conține un nivel ridicat de săruri, de exemplu în zone de mare.
- Spații în care tensiunea oscilează foarte mult, ca de exemplu în fabrici.
- În vehicule sau pe vapoare.
- Spații în care se află vapori acizi sau alcalini.

Acest aparat poate fi utilizat de copii cu vârsta mai mare de 8 ani și de persoane cu capacități fizice, senzoriale sau mentale reduse, sau lipsite de experiența sau cunoștințele necesare, numai sub supraveghere sau numai după ce acestea au fost instruite cu privire la utilizarea în siguranță a unității și după ce au luat la cunoștință pericolele pe care le implică utilizarea acesteia. Nu permiteți copiilor să se joace cu unitatea. Operațiunile de curățare și întreținere, ce sunt în sarcina utilizatorului, nu trebuie efectuate de copii nesupravegheați.

Copiii trebuie supravegheați pentru a vă asigura că nu se joacă cu aparatul.

În cazul în care cablul de alimentare este deteriorat, acesta trebuie schimbat de către producător, de agentul său de service sau de o persoană calificată.

**ELIMINARE:** Nu aruncați acest produs la un loc cu deșeurile municipale nediferențiate. Aceste deșuri trebuie colectate separat, în vederea tratării speciale a acestora. Nu aruncați aparatele electrice la un loc cu deșeurile municipale, ci predați-le unor centre de colectare diferențiată. Adresați-vă administrației locale, pentru informații cu privire la sistemele de colectare disponibile. Dacă aparatele electrice sunt aruncate la groapa de gunoi, substanțele periculoase pot să se scurgă și pot polua apele subterane, ajungând apoi în lanțul alimentar și cauzând efecte dăunătoare pentru sănătate și igienă.

Legăturile electrice trebuie să fie efectuate de tehnicieni profesioniști, în conformitate cu legislația în vigoare la nivel național, în materie de instalații electrice și conform acestei scheme electrice. Un dispozitiv omnipolar de decuplare, cu o distanță de separare de cel puțin 3 mm pe toți polii și un dispozitiv cu curent rezidual (RCD) cu un curent nominal ce nu depășește valoarea de 30 mA trebuie instalate pe instalația electrică, conform legislației în vigoare la nivel național.

Confirmați siguranța zonei de instalare (pereți, pardoseli etc.), luând în considerare și posibila prezență a unor pericole ascunse cum ar fi apa, curentul electric și gazul.

Înainte de instalare, verificați ca rețeaua de alimentare a utilizatorului să îndeplinească cerințele de instalare electrică a unității (inclusiv legare la pământ fiabilă, dispersie și secțiune a cablurilor etc.). Dacă cerințele de instalare electrică a produsului nu sunt îndeplinite, se interzice instalarea produsului.

Atunci când se instalează mai multe aparate de aer condiționat în sistem centralizat, asigurați-vă de echilibrarea sarcinii de alimentare trifazată și nu permiteți ca mai multe unități să fie asamblate pe aceeași fază de alimentare trifazată. Produsul trebuie fixat foarte bine. Adoptați măsurile necesare de ranforsare, dacă este necesar.



## NOTĂ

### Informații privind gazele fluorurate

- Această pompă de căldură conține gaze fluorurate. Pentru informații specifice privind tipul de gaz și cantitatea necesară, consultați respectiva etichetă aplicată pe unitate. Trebuie să se respecte conformitatea cu legislația în vigoare la nivel național, în materie de gaze.
- Operațiunile de instalare, asistență, întreținere și reparație a acestei unități trebuie efectuate de un tehnician autorizat.
- Operațiunile de dezafectare și reciclare a produsului trebuie efectuate de un tehnician autorizat.
- În cazul în care pe instalație este instalat un sistem de detectare a scurgerilor, este necesară o verificare a corectei funcționări a acestuia, cel puțin o dată la 12 luni. Atunci când se controlează unitatea pentru a se depista eventualele scurgeri, se recomandă insistent să se țină o evidență scrisă a tuturor controalelor efectuate.



## AVERTISMENT

**Asigurați-vă că ați adoptat toate măsurile adecvate, pentru ca unitatea să nu fie folosită pe post de adăpost, de animale mici. Animalele mici care intră în contact cu componentele electrice pot cauza probleme de funcționare, fum sau incendii. Solicitați clientului să mențină curată zona de jur-împrejurul unității.**

**Alegeți un loc de instalare, în care să fie îndeplinite următoarele condiții:**

- Locuri bine aerisite.
- Locuri în care unitatea să nu deranjeze vecinii.
- Locuri sigure, care să poată suporta greutatea și vibrațiile unității și unde unitatea să poată fi instalată la nivel.
- Locuri în care să nu apară riscul de producere a unor scurgeri de gaze sau produse inflamabile.
- Echipamentul nu este destinat utilizării în atmosfere potențial explozive.
- Locuri în care să fie asigurat spațiul necesar pentru efectuarea lucrărilor de întreținere.
- Locuri în care lungimile conductelor și cablurilor unității să se încadreze în limitele permise.
- Locuri în care apa ce se scurge din unitate să nu aibă efecte dăunătoare asupra zonei de instalare.
- Locuri ferite de ploaie.
- Nu instalați unitatea în locuri care sunt de regulă folosite pe post de loc de muncă. În caz de efectuare a unor lucrări de construcții (de ex. polizare etc.), în timpul cărora se produce mult praf, unitatea trebuie acoperită.
- Nu așezați niciun obiect sau echipament deasupra unității.
- Nu vă urcați, nu vă așezați și nu stați în picioare deasupra unității.
- Asigurați-vă că au fost adoptate suficiente măsuri de precauție în caz de scurgeri de agent frigorific, conform legislației și prevederilor în vigoare la nivel local.
- Nu instalați unitatea în apropierea mării, sau în prezența gazelor corozive.



## AVERTISMENT

- **Adresați-vă distribuitorului dvs., pentru instalarea pompei de căldură.**

O instalare incompletă efectuată de către utilizator poate provoca scurgeri de apă, electrocutări și incendii.

- **Adresați-vă distribuitorului dvs., pentru reparația și întreținerea unității dvs.**

Reparația și întreținerea incompletă pot provoca scurgeri de apă, electrocutări și incendii.

- **Pentru a evita pericolul de electrocutare, incendii sau leziuni, sau dacă se detectează anomalii cum ar fi miros de fum, decuplați alimentarea și adresați-vă departamentului de asistență tehnică.**

- **Aveți grijă ca unitatea internă sau controlerul să nu se ude niciodată.**

O astfel de problemă se poate solda cu electrocutarea sau poate provoca un incendiu.

- **Nu apăsați niciodată butoanele controlerului cu un obiect tare și ascuțit.**

Controlerul se poate avaria.

- **Nu schimbați niciodată o siguranță fuzibilă arsă, cu o alta având un curent nominal diferit.**

Utilizarea firelor de cupru poate cauza avariarea unității sau poate provoca un incendiu.

- **Nu folosiți niciodată un spray inflamabil, cum ar fi fixativ pentru păr sau vopsea, în apropierea unității.**

O astfel de manevră poate provoca un incendiu.

- **Nu aruncați acest produs la un loc cu deșeurile municipale nediferențiate. Aceste deșeuri trebuie colectate separat, în vederea tratării speciale a acestora.**

Nu aruncați aparatele electrice la un loc cu deșeurile municipale nediferențiate, ci predați-le unor centre de colectare diferențiate.

Adresați-vă autorităților locale, pentru informații privind sistemele de eliminare disponibile.

- **Dacă aparatele electrice sunt aruncate la groapa de gunoi, substanțele periculoase pot să se scurgă în apele subterane, ajungând în lanțul alimentar și cauzând efecte dăunătoare pentru sănătate și igienă.**
- **Pentru a evita scurgerile de agent frigorific, adresați-vă propriului departament de asistență tehnică.**

În cazul în care sistemul este instalat și pus în funcțiune într-o încăpăre de mici dimensiuni, va trebui să se țină sub control concentrația de agent frigorific. Mai precis, în cazul unor scurgeri, agentul frigorific poate cauza o reducere a oxigenului, apărând așadar riscul de sufocare.

- **Agentul frigorific din pompa de căldură este sigur și în mod normal nu se poate scurge.**

În cazul unor scurgeri de agent frigorific, contactul cu flacăra unui arzător, a unei sobe sau a unui ochi de aragaz poate duce la degajarea de gaze nocive.

- **Închideți orice dispozitiv de încălzire pe bază de combustibil, aerisiți încăperea și adresați-vă departamentului de asistență tehnică.**

Nu folosiți pompa de căldură, decât după ce un tehnician de service a confirmat faptul că partea de unde s-a scurs agentul frigorific a fost reparată.



#### ATENȚIE

- **Nu folosiți pompa de căldură pentru alte scopuri.**

Nu folosiți unitatea pentru a răci instrumente de precizie, alimente, plante, animale sau opere de artă.

- **Înainte de curățare, asigurați-vă că ați decuplat funcționarea, închideți întrerupătorul sau scoateți din priză cablul de alimentare electrică.**

În caz contrar, apare riscul de electrocutare și leziuni.

- **Pentru a evita electrocutarea sau incendiile, asigurați-vă că a fost instalat un detector de măsurare a rezistenței de dispersie a prizei de pământ.**
- **Asigurați-vă că pompa de căldură este legată la pământ.**

Pentru a evita electrocutarea, asigurați-vă că unitatea este prevăzută cu împământare și că, cablul de legare la pământ nu este conectat la țeava de gaz sau de apă, la sisteme de protecție împotriva trăsnetului sau la cablul de legare la pământ a liniei telefonice.

- **Nu acționați pompa de căldură cu mâinile umezite - pericol de electrocutare.**
- **Nu așezați obiecte ce pot fi avariate din cauza umidității, dedesubtul unității interne.**

Dacă umiditatea este de peste 80%, se poate forma condens.

- **După o utilizare îndelungată, verificați dacă suportul și racordurile unității nu s-au avariat.**

Dacă sunt avariate, unitatea poate să cadă, provocând leziuni.

- **Pentru a evita lipsa oxigenului, aerisiți suficient de bine încăperea, în special dacă se utilizează un echipament cu arzător, împreună cu pompa de căldură.**
- **Montați țeava de evacuare a apei, pentru a garanta o scurgere regulată.**

O scurgere incompletă poate cauza inundații

- **Sub nicio formă nu atingeți componentele interne ale controlerului.**

Nu demontați panoul anterior. Anumite componente interne ar putea fi atinse, putând să apară probleme la nivelul mașinii, sau riscul de electrocutare.

- **Nu efectuați niciodată operațiunile de întreținere de unul singur.**

Vă rugăm să vă adresați departamentului dvs. local de asistență tehnică, pentru efectuarea lucrărilor de întreținere.

- **Nu permiteți copiilor să se urce pe unitate și nu așezați obiecte deasupra acesteia.**

Căderile pot cauza leziuni.

- **Nu acționați pompa de căldură atunci când se folosește un insecticid aplicat prin metoda fumigării înăuntrul încăperii.**

Nerespectarea acestei prevederi se poate solda cu depunerea de substanțe chimice în unitate, punând în pericol sănătatea persoanelor ce manifestă hipersensibilitate la produsele chimice.

- **Nu poziționați aparate ce produc flăcări în locuri expuse la jetul de aer provenit dinspre unitate, sau dedesubtul unității interne.**

O astfel de manevră poate cauza o ardere incompletă, sau deformarea unității din cauza căldurii.

- **Nu instalați pompa de căldură în locuri în care apare riscul de degajare a gazelor inflamabile.**

Dacă gazul se degajă și rămâne în vecinătatea pompei de căldură, se poate declanșa un incendiu.

- **Aparatul nu este destinat folosirii de către copiii mici sau de persoanele cu dizabilități, nesupravegheate.**
- **Copiii trebuie supravegheați pentru a vă asigura că nu se joacă cu aparatul.**
- **Temperatura din circuitul cu agent frigorific este ridicată, așadar mențineți cablul de legătură dintre unitatea internă și cea externă la distanță de cablurile din cupru.**



**Nu folosiți instrumente pentru accelerarea procesului de decongelare sau pentru curățare, altele decât cele recomandate de către producător.**

**Aparatul trebuie păstrat într-o cameră fără surse de aprindere cu funcționare continuă (de ex.: foc aprins, un aparat pe gaz în funcțiune, sau o sobă electrică în funcțiune). Nu găuriți și nu aruncați în foc.**

**Rețineți că agentul frigorific este inodor.**

## 1.2 Informații privind întreținerea

### 1) Controale ale zonei

Înainte de a începe să interveniți asupra sistemelor ce conțin agenți frigorifici inflamabili, sunt necesare o serie de controale de siguranță pentru a se garanta reducerea la minim a riscului de aprindere. Pentru repararea sistemului de răcire, trebuie să se respecte următoarele măsuri de precauție, înainte de a interveni asupra sistemului.

### 2) Procedură de lucru

Lucrările se vor efectua urmând o procedură controlată, în așa fel încât să se reducă la minim riscul prezenței de gaze sau vapori inflamabili, în timpul executării lucrărilor.

### 3) Zonă de lucru generală

Întreg personalul desemnat pentru efectuarea lucrărilor de întreținere și celelalte persoane ce lucrează în încăpere trebuie să fi fost instruite cu privire la natura lucrării executate. Se va evita lucrul în spații închise.

### 4) Verificare a prezenței agentului frigorific

Zona trebuie controlată cu un detector de agent frigorific adecvat, înainte și după efectuarea lucrării. Asigurați-vă că tehnicianul a luat la cunoștință faptul că atmosferele sunt potențial inflamabile. Asigurați-vă că echipamentul de detectare a scurgerilor utilizat este adecvat pentru folosirea cu agenți frigorifici inflamabili, adică să nu provoace scântei, să fie corespunzător sigilat și să aibă siguranță intrinsecă.

### 5) Prezența unui extingtor

Dacă trebuie să se efectueze o intervenție la nivelul echipamentului de răcire sau pe orice componentă asociată acestuia, trebuie să aveți la îndemână un echipament adecvat de prevenire a incendiilor. Trebuie deci să dispuneți de un extingtor cu pulbere uscată sau un extingtor cu CO<sub>2</sub>, în vecinătatea zonei de reîncărcare.

### 6) Nicio sursă de aprindere

Orice persoană care efectuează lucrări asupra unui sistem de răcire ce implică expunerea conductelor care conțin sau au conținut agent frigorific inflamabil trebuie să evite folosirea oricărei surse de aprindere, astfel încât să se evite riscul de incendiu sau explozie.

Toate sursele posibile de aprindere, inclusiv fumul de țigară, trebuie menținute la o distanță suficient de mare de locul de instalare, reparație, demontare și eliminare, lucrări în timpul cărora există riscul de degajare a agentului frigorific în mediul înconjurător. Înainte de a începe lucrul, zona din jurul echipamentului trebuie verificată, pentru a vă asigura că nu apare pericolul de incendiu sau riscul de aprindere. Trebuie aplicate la vedere indicatoare cu textul FUMATUL INTERZIS.

### 7) Zonă ventilată

Asigurați-vă că zona este în aer liber sau că este corespunzător ventilată, înainte de a pătrunde în instalație sau de a efectua lucrări de întreținere.

Pe perioada efectuării lucrării, trebuie să se mențină o ventilație adecvată. Ventilația asigură o răspândire sigură a agentului frigorific degajat, fiind de preferat evacuarea acestuia în exteriorul încăperii.

### 8) Controale ale echipamentului frigorific

Atunci când se înlocuiesc componentele electrice, acestea trebuie să fie adecvate scopului și să aibă specificațiile corecte. Trebuie să se respecte întotdeauna liniile directoare privind întreținerea și asistența, impuse de către producător. În cazul în care aveți neclarități, adresați-vă departamentului tehnic al producătorului, pentru a solicita asistență. Următoarele controale trebuie efectuate asupra instalațiilor ce funcționează cu agenți frigorifici inflamabili:

- Cantitatea efectivă de umplere cu agent frigorific să fie în conformitate cu dimensiunile camerei în care sunt instalate componentele ce conțin agentul frigorific;
- Mașinile și prizele de ventilație să funcționeze corect și să nu fie înfundate;

Dacă se utilizează un circuit de răcire indirect, verificați prezența agentului frigorific în circuitele secundare; marcajul aplicat pe echipament trebuie să fie în continuare vizibil și lizibil.

Marcajele și indicatoarele ilizibile trebuie să fie remediate;

Conducta și componentele frigorifice să fie instalate într-o poziție în care să fie puțin probabilă expunerea acestora la vreo substanță care ar putea coroda componentele ce conțin agentul frigorific, exceptând cazurile în care componentele sunt realizate din materiale ce au rezistență intrinsecă la coroziune, sau au fost corespunzător protejate împotriva coroziunii.

### 9) Verificări asupra dispozitivelor electrice

Operațiunile de reparație și întreținere a componentelor electrice trebuie să includă controalele de siguranță inițiale și procedurile de inspectare a componentelor. Dacă există o avarie ce ar putea să compromită siguranța, nu conectați alimentarea electrică la circuit, decât după ce avaria a fost remediată în mod satisfăcător. Dacă avaria nu poate fi remediată imediat, însă este nevoie să se asigure funcționarea echipamentului, se va folosi o soluție provizorie adecvată. Acest lucru trebuie semnalat proprietarului echipamentului, astfel încât toate persoanele să fie atenționate.

Controalele de siguranță inițiale trebuie să includă:

- ca toate condensatoarele să fie descărcate: această manevră trebuie efectuată în mod sigur, pentru a evita posibilele scântei;
- să nu existe componente și cabluri electrice sub tensiune, în timpul umplerii, recuperării sau purjării instalației;
- să existe continuitate pe legătura de împământare.

### 10) Reparații ale componentelor sigilate

**a)** În timpul reparațiilor componentelor sigilate, toate alimentările electrice trebuie să fie deconectate de la echipamentul pe care se lucrează, înainte de a scoate capacele sigilate etc. Dacă este absolut necesar să se alimenteze cu curent electric echipamentul, în timpul lucrărilor de întreținere, va fi necesar un dispozitiv care să fie permanent în funcțiune, pentru detectarea scurgerilor, dispozitiv ce trebuie poziționat în punctul cel mai critic, pentru a semnaliza o posibilă situație de pericol.

b) O atenție deosebită se va acorda indicațiilor de mai jos, pentru a se garanta faptul că, atunci când se intervine asupra componentelor electrice, nu este compromis învelișul acestora într-o măsură care să afecteze nivelul de protecție. Aceasta include deteriorarea cablurilor, un număr excesiv de legături, borne care nu respectă specificațiile originale, deteriorări ale garniturilor, asamblare greșită a presetupelor etc.

- Asigurați-vă că aparatul a fost montat și fixat foarte bine.
- Asigurați-vă că garniturile sau materialele de etanșare nu s-au deteriorat atât de mult încât să nu își mai poată îndeplini funcția de a împiedica formarea atmosferelor inflamabile. Piese de schimb trebuie să respecte specificațiile producătorului.



#### NOTĂ

**Utilizarea unui sigilant pe bază de silicon poate compromite eficiența anumitor tipuri de echipamente pentru detectarea scurgerilor. Componentele ce au siguranță intrinsecă nu trebuie să fie izolate înainte de a interveni asupra acestora.**

#### 11) Repararea componentelor ce au siguranță intrinsecă

Nu aplicați sarcini inductive sau capacitive permanente asupra circuitului, fără să vă fi asigurat că acesta nu depășește tensiunea și valoarea de curent permise pentru echipamentul utilizat. Componentele ce au siguranță intrinsecă sunt singurele tipuri asupra cărora se poate interveni în prezența unei atmosfere inflamabile. Echipamentul de probă trebuie setat la valoarea corectă. Înlocuiți componentele numai cu piesele indicate de către producător. Alte piese pot cauza aprinderea agentului frigorific, în caz de scurgeri.

#### 12) Cablare

Verificați cablurile, acestea nu trebuie să fie uzate, afectate de coroziune, de o presiune excesivă, de vibrații, să nu fie expuse la colțuri ascuțite sau la alte efecte negative de mediu. De asemenea, controlul trebuie să aibă în vedere și efectele degradării sau ale vibrațiilor continue provenite de la surse cum ar fi compresoarele sau ventilatoarele.

#### 13) Detectarea agenților frigorifici inflamabili

Sub nicio formă nu trebuie să se folosească posibile surse de aprindere, pentru detectarea sau depistarea scurgerilor de agent frigorific. Nu trebuie să se folosească o torță cu halogenuri (sau orice alt detector ce funcționează cu o flacără aprinsă).

Următoarele metode de detectare a scurgerilor sunt considerate acceptabile pentru sistemele ce conțin agenți frigorifici inflamabili.

Trebuie să se utilizeze detectoare electronice de scurgeri, pentru a detecta agenții frigorifici inflamabili, însă este posibil ca sensibilitatea acestora să nu fie adecvată, sau să necesite o recalibrare (echipamentul de detectare trebuie să fie calibrat într-o zonă în care nu se află agent frigorific). Instrumentul de detectare a scurgerilor trebuie setat pe un procent de LFL al agentului frigorific și trebuie calibrat în funcție de agentul frigorific utilizat și trebuie să se confirme procentul adecvat de gaz (maxim 25%).

Fluidele pentru detectarea scurgerilor sunt adecvate și pentru folosirea cu majoritatea agenților frigorifici, însă trebuie să se evite folosirea detergenților ce conțin clor, deoarece clorul poate forma reacții cu agentul frigorific, cauzând corodarea conductelor din cupru.

#### NOTĂ

Exemple de detectare a scurgerilor sunt:

- metoda cu bule
- metoda cu agenți fluorescenți

În cazul în care se suspectează că s-a produs o scurgere, îndepărtați/stingeți toate flăcările libere.

Dacă se detectează o scurgere de agent frigorific ce necesită lucrări de brazură, recuperați tot agentul frigorific din instalație, sau izolați-l (folosind vane de închidere) într-o parte a instalației, aflată la distanță de locul unde s-a produs scurgerea.

Evacuarea agentului frigorific se va efectua conform indicațiilor din clauza DD.9.

#### 14) Îndepărtare și evacuare

Atunci când se pătrunde în circuitul de agent frigorific pentru a efectua reparații sau din orice alte motive, trebuie să se adopte procedurile convenționale. Cu toate acestea, este important să se respecte bunele practici, deoarece inflamabilitatea reprezintă un pericol. Trebuie să se respecte următoarea procedură:

- Evacuați agentul frigorific;
- Purjați circuitul cu gaz inert;
- Evacuați;
- Purjați cu gaz inert;
- Deschideți circuitul și efectuați operațiunile de tăiere sau brazură.

Cantitatea de agent frigorific de umplere trebuie recuperată în buteliile de recuperare corecte. Pentru aparatele ce conțin agenți frigorifici inflamabili, sistemul trebuie purjat cu azot fără oxigen, pentru ca aparatul să devină sigur la agenții frigorifici inflamabili. Este posibil să fie necesară repetarea acestei proceduri, de mai multe ori. Aerul comprimat sau oxigenul nu trebuie folosite pentru purjarea sistemelor de răcire.

Pentru aparatele ce conțin agenți frigorifici inflamabili, purjarea agenților frigorifici se va obține prin eliminarea vidului din sistem cu azot fără oxigen și continuând purjarea până la atingerea presiunii de funcționare, aerisind apoi în atmosferă și în final realizând din nou vidul din instalație. Acest proces trebuie repetat până când nu mai rămâne nicio urmă de agent frigorific în instalație. Atunci când se folosește cantitatea finală de umplere cu azot fără oxigen, instalația trebuie să fie goliță la presiunea atmosferică, pentru a permite efectuarea lucrării. Această operațiune este de importanță vitală, dacă doriți să efectuați operațiuni de brazură la nivelul conductelor.

Asigurați-vă că ieșirea pompei de vid nu se află aproape de posibile surse de aprindere și că ventilația este adecvată.

#### 15) Proceduri de reîncărcare

Pe lângă procedurile de reîncărcare clasice, trebuie să se respecte și următoarele cerințe:

- Asigurați-vă că nu s-a produs contaminarea diferiților agenți frigorifici, atunci când folosiți echipamentele de reîncărcare. Conductele sau liniile trebuie să fie cât mai scurte cu putință, pentru a reduce la minim cantitatea de agent frigorific dinăuntrul acestora.
- Buteliile trebuie menținute într-o poziție adecvată, conform instrucțiunilor.

- Asigurați-vă că sistemul de răcire este conectat la împământare, înainte de a umple instalația cu agent frigorific.
- Etichetați sistemul, când umplerea a fost finalizată (dacă nu este deja etichetat).
- Acționați cu cea mai mare atenție, pentru a nu umple în exces instalația de răcire.

Înainte de reumplere, instalația trebuie supusă unei probe de presiune, cu azot fără oxigen. Instalația trebuie supusă unei probe de etanșeitate la finalul operațiunii de umplere, dar înainte de a fi pusă în funcțiune. Înainte de a părăsi zona, trebuie efectuată o probă de verificare a scurgerilor.

## 16) Scoaterea din funcțiune

Înainte de a efectua această procedură, este fundamental ca tehnicianul să cunoască pe deplin echipamentul și toate detaliile acestuia. Se recomandă să se recupereze tot agentul frigorific, în condiții de siguranță. Înainte de desfășurarea activității, trebuie să se recolteze un eșantion de ulei și de agent frigorific, pentru cazurile în care va fi necesară o analiză înainte de refolosirea agentului frigorific recuperat. Este fundamental ca energia electrică să fie disponibilă, înainte de a începe activitatea.

- Familiarizați-vă cu echipamentul și cu funcționarea acestuia.
- Izolați instalația de la rețeaua de alimentare electrică
- Înainte de a efectua procedura, asigurați-vă că:
  - Dacă este nevoie, aveți la dispoziție echipamente de manevrare mecanică, pentru manevrarea buteliilor cu agent frigorific;
  - Să aveți la dispoziție toate echipamentele individuale de protecție și că le utilizați în mod corect;
  - Procesul de recuperare să fie supravegheat în permanență, de o persoană competentă;
  - Echipamentele și buteliile de recuperare să fie în conformitate cu standardele adecvate.
- Goliți instalația de agent frigorific, dacă este posibil.
- Dacă vidarea nu este posibilă, prevedeți un colector în care agentul frigorific să poată fi evacuat, din diferitele părți ale sistemului.
- Asigurați-vă că butelia este așezată pe cântar, înainte de a începe recuperarea.
- Pomiți mașina de recuperare și acționați conform instrucțiunilor producătorului.
- Nu umpleți buteliile în exces. (Cantitatea de lichid de umplere să nu depășească 80% din volum).
- Nu depășiți nici măcar provizoriu presiunea maximă de funcționare a buteliei.
- După ce buteliile au fost umplute corect, iar procedura a fost finalizată, asigurați-vă că buteliile și echipamentul sunt înlăturate imediat de la fața locului și că toate vanele de închidere de pe echipament sunt închise.
- Agentul frigorific recuperat nu trebuie încărcat într-o altă instalație de răcire, decât dacă a fost mai întâi curățat și controlat.

## 17) Etichetare

Echipamentul trebuie etichetat, menționându-se faptul că a fost scos din funcțiune și golit de agentul frigorific. Eticheta trebuie să fie datată și semnată. Asigurați-vă că pe echipament sunt aplicate etichete ce indică faptul că echipamentul conține agent frigorific inflamabil.

## 18) Recuperare

Atunci când se evacuează agentul frigorific dintr-o instalație, atât pentru efectuarea de lucrări de întreținere, cât și pentru dezafectarea acesteia, se recomandă ca toți agenții frigorifici să fie evacuați în condiții de siguranță.

Când se transferă agentul frigorific în butelii, asigurați-vă că se folosesc numai butelii adecvate de recuperare a agentului frigorific. Asigurați-vă că aveți la dispoziție numărul corect de butelii, pentru a stoca întreaga cantitate încărcată în instalație. Toate buteliile ce se vor utiliza să fie concepute pentru agentul frigorific recuperat și etichetate pentru acel agent frigorific (adică butelii speciale pentru recuperarea agentului frigorific). Buteliile trebuie să fie prevăzute cu supapă de limitare a presiunii și cu vane de închidere în bună stare de funcționare.

Buteliile de recuperare goale trebuie evacuate și, dacă este posibil, răcite înainte de a începe recuperarea.

Echipamentul de recuperare trebuie să fie în bună stare de funcționare, păstrând la îndemână o serie de instrucțiuni privind echipamentul, iar echipamentul trebuie să fie adecvat pentru recuperarea agenților frigorifici inflamabili. De asemenea, trebuie să aveți la dispoziție și un set de cântare calibrate, în bună stare de funcționare.

Furtunurile flexibile trebuie să fie prevăzute cu racorduri de desprindere fără scurgeri și în bună stare. Înainte de a utiliza aparatul de recuperare, verificați ca acesta să fie în bună stare de funcționare, să fi fost corect întreținut și ca toate componentele electrice asociate aparatului să fie sigilate, pentru a se evita aprinderea în cazul degajării de agent frigorific. În cazul în care aveți neclarități, adresați-vă producătorului.

Agentul frigorific recuperat trebuie restituit furnizorului de agent frigorific, într-o butelie de recuperare corectă, completându-se și formularul adecvat de predare a deșeurilor. Nu amestecați agenții frigorifici în unitățile de recuperare și mai ales în butelii.

În cazul în care compresoarele sau uleiurile din compresoare trebuie să fie demontate, asigurați-vă că au fost golite la un nivel acceptabil pentru a garanta faptul că agentul frigorific inflamabil nu rămâne înăuntrul lubrifiantului. Procedura de evacuare trebuie executată, înainte de a restitui compresorul furnizorilor. Pentru accelerarea acestui proces, trebuie să se utilizeze numai încălzirea electrică a corpului compresorului. Atunci când uleiul trebuie scurs dintr-o instalație, această manevră trebuie efectuată în deplină siguranță.

## 20) Transport, marcare și depozitare pe unități

- **General.** Pentru unitățile ce funcționează cu agenți frigorifici inflamabili, se pun la dispoziție următoarele informații.
- **Transportul** echipamentelor ce conțin agenți frigorifici inflamabili. Atragem atenția asupra faptului că pot să existe norme de transport suplimentare, față de cele pentru echipamentele ce conțin gaze inflamabile. Numărul maxim de bucăți de aparate sau configurațiile echipamentului, permise pentru a fi transportate la un loc, va fi stabilit pe baza normelor de transport aplicabile.
- **Marcajul** echipamentelor prin indicatoare adecvate. Indicatoarele pentru aparatele similare utilizate într-o zonă de lucru sunt în general prevăzute de legislația în vigoare la nivel local, ce prevede cerințele minime pentru dotarea cu indicatoare de siguranță și/sau de sănătate, a unui loc de muncă. Toate indicatoarele prevăzute trebuie să fie păstrate, iar angajatorii trebuie să se asigure că angajaților le-au fost puse la dispoziție instrucțiuni și cursuri de formare necesare și suficiente, cu privire la semnificația indicatoarelor de siguranță adecvate și la acțiunile ce trebuie întreprinse, cu privire la aceste indicatoare. Eficiența indicatoarelor nu ar trebui să fie compromisă, punând la un loc prea multe indicatoare. Toate pictogramele folosite trebuie să fie cât mai simple cu putință și să conțină numai detaliile esențiale.
- **Eliminarea** echipamentelor ce utilizează agenți frigorifici inflamabili. Consultați legislația în vigoare la nivel național.
- **Depozitarea** echipamentelor/aparatelor. Depozitarea aparatului trebuie să se facă în conformitate cu legislația sau instrucțiunile aplicabile, în funcție de care dintre acestea este mai strictă.
- **Depozitarea** echipamentului ambalat (nevândut). Coletul de depozitare trebuie protejat în așa fel încât daunele mecanice provocate echipamentului aflat în colet să nu cauzeze o scurgere a agentului frigorific de umplere. Numărul maxim de bucăți de aparat, ce pot fi depozitate la un loc, va fi stabilit conform legislației în vigoare la nivel local.

## 2. CARACTERISTICI GENERALE

### 2.1 Descriere unități

#### > CARACTERISTICI GENERALE:

Această serie de pompe de căldură aer-apă îndeplinește cerințele de climatizare pe timp de iarnă și pe timp de vară pentru instalații din clădiri de locuit și de uz comercial de putere mică și medie și permite producerea de apă caldă menajeră (ACM), printr-un boiler extern.

Toate unitățile sunt adecvate pentru instalarea în sistem split (ce evită riscul de congelare în caz de instalări la exterior la temperaturi deosebit de rigide) și pot să producă apă cu temperatură de până la 65°C, putând fi utilizate așadar în instalații radiante, cu ventilconvectoroare, cu radiatoare.

Interfața cu utilizatorul este alcătuită dintr-un controler digital montat pe unitatea internă, prevăzută cu un display amplu și cu comenzi de setare foarte simple.

#### > CARACTERISTICI UNITATE INTERNĂ

- Toate componentele (schimbător cu plăci, pompă de circulație etc.) și toate conductele circuitului hidraulic sunt izolate termic, pentru a se evita formarea de condens și pentru a se reduce pierderile de căldură.
- Schimbător cu plăci apă/gaz, din oțel inoxidabil și brazate, controlat și protejat de sonde de temperatură instalate atât pe partea de apă, cât și pe partea de agent frigorific
- Pompă de circulație cu consum redus, cu motor CC brushless
- Radiator electric al instalației (3 kW într-o singură treaptă, pentru mod. 4 - 6 - 8 - 10 - 12 - 14 - 16, 6 kW într-o singură treaptă pentru mod. 12T - 14T - 16T)
- Debitmetru de apă
- Vas de expansiune instalație, de 10 litri
- Vană de derivație cu 3 căi pentru producția de ACM
- Filtru de apă (în formă de Y) inclus (neinstalat)

#### > CARACTERISTICI UNITATE EXTERNĂ

- Circuit frigorific delimitat într-un compartiment ferit de fluxul de aer, pentru a facilita efectuarea operațiunilor de întreținere
- Curent maxim absorbit în momentul pornirii, redus datorită tehnologiei cu inverter
- Compresor cu motor CC INVERTOR de tip twin rotary, echipat cu încălzitor pentru ulei, poziționat pe suporturi anti-vibrații din cauciuc și înfășurat într-un dublu strat de material fonoabsorbant, pentru a reduce la minim vibrațiile și zgomotul
- Compresor CC cu inverter, ce permite reglarea puterii distribuite între 30 și 120% din puterea nominală
- Supapă de expansiune electronică, cu dublu flux
- Supapă de inversare ciclu
- Ventilatoare axiale cu motor brushless CC, cu tot cu grilaje de protecție pentru prevenirea accidentelor
- Baterie cu aripioare, alcătuită din țevi de cupru și aripioare din aluminiu hidrofili, cu tratament anti-coroziune
- Circuitul este controlat de sonde de temperatură și traductoare de presiune și este protejat de presostate de înaltă și joasă presiune.
- Toate unitățile sunt echipate cu dispozitiv cu viteză variabilă de control al ventilatoarelor, ce permite funcționarea acestora la temperaturi externe scăzute pe răcire și la temperaturi externe ridicate, pe încălzire.
- Sondă de temperatură pentru aerul din exterior, gata instalată pe unitate.

#### > ACCESORII UNITATE EXTERNĂ

- AVG - Dispozitive anti-vibrații, din cauciuc.





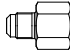
#### > ACCESORII DE SISTEM

**TP** - Sondă de temperatură: este vorba despre o sondă ce se poate utiliza pentru extinderea funcțiilor de control al unității.

Astfel, sonda poate fi utilizată pentru:

- gestionarea unui kit 2 zone (directă și cu amestec), extern unității, pentru citirea temperaturii pe tur, din zona cu amestec
- gestionarea sistemului solar termic, pentru citirea temperaturii colectorului solar

### 2.2 Componente livrate împreună cu unitatea internă

Descriere	-	Cantitate	
		Unitate internă 10	Unitate internă 16 - 16T
Manual de instalare, întreținere și utilizare (prezentul manual)		1	1
Filtru de apă (în formă de Y)		1	1
T5: sondă de temperatură pentru boilerul de apă caldă menajeră (lungime cablu = 10 m)		1	1
Etichetă consum energetic		1	1
Racord de reducere din alamă 3/8 "SAE - 1/4" SAE		1	-

## 2.3 Interfață cu utilizatorul

Interfața cu utilizatorul este alcătuită dintr-un controler încorporat pe unitatea internă, cu meniu în mai multe limbi, ce permite să se gestioneze:

- **INSTALAȚIE DE ÎNCĂLZIRE ȘI RĂCIRE** unde pompa de căldură este sigura sursă de energie. Unitatea, dacă este activată pe modul cald sau rece, funcționează modulând frecvența compresorului, pentru a menține temperatura apei produse la valoarea de referință setată cu ajutorul controlerului.
- **PRODUȚIE DE APĂ CALDĂ MENAJERĂ (ACM)**. Unitatea se activează pe modul cald, pentru a menține temperatura boilerului extern de ACM la valoarea de referință setată.
- **SURSE DE ENERGIE SUPPLEMENTARE:**
  - Radiator electric al instalației (IBH). În funcție de parametrii setați, se poate activa în completarea sau pentru înlocuirea pompei de căldură, atunci când sistemul deservește instalația pe încălzire. Placa va activa radiatorul electric, în cazul în care pompa de căldură nu funcționează din cauza unei alarme sau din cauză că a atins limitele de funcționare.
  - Cazan (dacă este instalat). În funcție de parametrii setați, se poate activa în completarea sau pentru înlocuirea pompei de căldură, atunci când sistemul deservește instalația pe încălzire sau pe producerea de ACM. Placa va activa cazanul, în cazul în care pompa de căldură nu funcționează din cauza unei alarme sau din cauză că a atins limitele de funcționare.
- **RADIATOR ELECTRIC BOILER ACM**. Pe modul apă menajeră, poate gestiona un radiator electric încorporat în boilerul ACM pentru a veni în completarea pompei de căldură, pentru executarea funcției anti-Legionella, sau pe post de sursă de energie de rezervă pentru producerea de ACM, în cazul în care pompa de căldură nu funcționează din cauza unei alarme sau din cauză că a atins limitele de funcționare. Radiatorul electric al boilerului de ACM este indispensabil pentru funcția anti-Legionella și pentru funcția input fotovoltaic.
- **FAST ACM**. Funcție ce se poate activa manual și permite să se acorde prioritate apei menajere, activând toate sursele de energie (pompa de căldură, rezistențe electrice, cazan) disponibile pentru încălzirea ACM, pentru a aduce, în cel mai scurt timp posibil, boilerul ACM la valoarea de referință setată.
- **FUNCȚIE ANTI-LEGIONELLA**. Se pot seta, de pe controler, cicluri săptămânale de protecție anti-Legionella. Pentru a putea executa corect aceste cicluri, pompa de căldură trebuie să fie integrată cu un radiator electric al boilerului ACM sau al cazanului.
- **MOD SILENȚIOS**. Dacă este activat, implică o reducere a frecvenței maxime a compresorului și a vitezei ventilatorului, în vederea reducerii emisiilor de zgomot și a puterii absorbite de unitate. Sunt disponibile 2 niveluri de reducere a zgomotului. Prin programarea pe ore, se poate stabili, pentru 2 intervale orare zilnice, nivelul dorit de reducere a zgomotului (de ex., pe timp de noapte).
- **ON/OFF** printr-un contact extern. Unitatea poate fi activată și dezactivată (de ex. termostat de zonă/întrerupător de la distanță) printr-un contact extern: în acest caz, unitatea va funcționa pe modul setat de pe tastatura controlerului.
- **CALD/RECE** prin contacte externe. Unitatea poate fi activată și dezactivată pe modul rece și pe modul cald, prin 2 contacte externe (de ex. termostat de zonă, ce gestionează solicitarea de cald și rece/întrerupător de la distanță).
- **ECO**. Posibilitatea de a stabili, pe modul cald, intervalele orare și valoarea de referință aferentă, pentru modul ECO.
- **PROGRAMARE SĂPTĂMÂNALĂ PE ORE**. Permite programarea pe ore diferite, pentru fiecare zi din săptămână, stabilind pentru fiecare interval modul (RECE/CALD/ACM) și valoarea de referință pentru funcționare.
- **PROTECȚIE ANTIGEL**. Se activează în cazul în care temperatura apei, măsurată de sondele de temperatură aflate în unitatea internă, coboară sub pragul de 4°C: prevede activarea pompei de circulație interne și eventual a pompei de căldură pe modul cald, și/sau a booster-ului electric (dacă este instalat) și/sau a cazanului (dacă este instalat).
- **GESTIONARE A PÂNĂ LA 2 ZONE** (1 cu amestec și 1 directă). Unitatea poate gestiona pompele ambelor zone și, numai pentru zona cu amestec, vana de amestec și sonda de temperatură a apei pe tur.
- **GESTIONARE CIRCUIT SOLAR TERMIC**. Unitatea poate gestiona pompa circuitului solar și temperatura colectorului circuitului solar.
- **INPUT INSTALAȚIE FOTOVOLTAICĂ ȘI INPUT SMART GRID**. Unitatea este echipată cu 2 intrări digitale pentru gestionarea unui input de la instalația fotovoltaică și de la rețeaua electrică. Logica de funcționare:
  - dacă intrarea instalației fotovoltaice este închisă, unitatea activează modul ACM, cu valoarea de referință pentru ACM de 70°C și va activa radiatorul electric al boilerului ACM (dacă este instalat). Unitatea va continua să funcționeze pe modul răcire/încălzire, cu logica normală setată.
  - Dacă intrarea instalației fotovoltaice este deschisă, iar intrarea smart grid este închisă, unitatea funcționează în mod normal.
  - Dacă intrarea instalației fotovoltaice este deschisă, iar intrarea smart grid este deschisă, unitatea dezactivează modul ACM și poate funcționa pe modul răcire/încălzire, pentru o anumită perioadă de timp (ce se poate seta din parametru), după care va fi dezactivată.
- **LIMITAREA CURENTULUI, DIN PARAMETRU**.
- **CONTROLUL UNITĂȚII DE LA DISTANȚĂ, FOLOSIND APLICAȚIA** (disponibilă pentru IOS și Android).
- **DIAGNOSTICARE DETALIATĂ A ERORILOR, CU ISTORIC ALARME**.
- **AFIȘARE A TUTUROR PARAMETRILOR DE FUNCȚIONARE**.

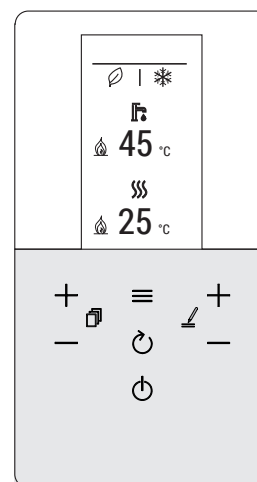


fig. 2 - interfa cu utilizatorul



## 3. DATE TEHNICE ȘI PERFORMANȚE

## 3.1 Date tehnice ale sistemului

-	Modele		4	6	8	10	12	14	16	12T	14T	16T	UM
A7W35	Putere termică	nom	4,20	6,35	8,40	10,0	12,1	14,5	15,9	12,1	14,5	15,9	kW
	Putere absorbită	nom	0,82	1,28	1,63	2,02	2,44	3,15	3,53	2,44	3,15	3,53	kW
	COP		5,10	4,95	5,15	4,95	4,95	4,60	4,50	4,95	4,60	4,50	W/W
	Debit de apă		722	1092	1445	1720	2081	2494	2735	2081	2494	2735	l/h
	Presiune statică utilă		81	76	61	47	58	42	34	58	42	34	kPa
A7W45	Capacitate de încălzire	nom	4,30	6,30	8,30	10,0	12,3	14,1	16,0	12,3	14,1	16,0	kW
	Putere absorbită	nom	1,13	1,70	2,16	2,67	3,32	3,92	4,57	3,32	3,92	4,57	kW
	COP		3,80	3,70	3,85	3,75	3,70	3,60	3,50	3,70	3,60	3,50	W/W
	Debit de apă		740	1084	1428	1720	2116	2425	2752	2116	2425	2752	l/h
	Presiune statică utilă		81	76	62	47	57	45	33	57	45	33	kPa
A7W55	Capacitate de încălzire	nom	4,40	6,00	7,50	9,50	11,9	13,8	16,0	11,9	13,8	16,0	kW
	Putere absorbită	nom	1,49	2,03	2,36	3,06	3,90	4,68	5,61	3,90	4,68	5,61	kW
	COP		2,95	2,95	3,18	3,10	3,05	2,95	2,85	3,05	2,95	2,85	W/W
	Debit de apă		473	645	806	1021	1279	1484	1720	1279	1484	1720	l/h
	Presiune statică utilă		83	81	80	77	85	79	71	85	79	71	kPa
A35W18	Capacitate de răcire	nom	4,50	6,50	8,30	9,90	12,0	12,9	13,6	12,0	12,9	13,6	kW
	Putere absorbită	nom	0,82	1,35	1,64	2,18	3,04	3,49	3,77	3,04	3,49	3,77	kW
	EER		5,50	4,80	5,05	4,55	3,95	3,70	3,61	3,95	3,70	3,61	W/W
	Debit de apă		774	1118	1428	1703	2064	2219	2339	2064	2219	2339	l/h
	Presiune statică utilă		80	75	62	48	58	53	48	59	53	48	kPa
A35W7	Capacitate de răcire	nom	4,70	6,50	7,45	8,20	11,5	12,4	14,0	11,5	12,4	14,0	kW
	Debit de apă	nom	1,36	2,17	2,22	2,52	4,18	4,96	5,60	4,18	4,96	5,60	kW
	EER		3,45	3,00	3,35	3,25	2,75	2,50	2,50	2,75	2,50	2,50	W/W
	Debit de apă		808	1118	1281	1410	1978	2133	2408	1978	2133	2408	l/h
	Presiune statică utilă		80	75	68	63	61	56	46	61	56	46	kPa

Valorile se referă la unitățile neechipate cu eventuale opțiuni sau accesorii.

Date declarate conform standardului EN 14511:

EER (Energy Efficiency Ratio) = raportul dintre puterea electrică absorbită și puterea de răcire generată

COP (Coefficient Of Performance) = raportul dintre puterea electrică absorbită și puterea termică generată

A7W35 = sursă: aer la 7°C b.s. 6°C b.u. / instalație: apă la 30°C ieșire 35°C

A7W45 = sursă: aer la 7°C b.s. 6°C b.u. / instalație: apă la 40°C ieșire 45°C

A7W55 = sursă: aer la 7°C b.s. 6°C b.u. / instalație: apă la 47°C ieșire 55°C

A35W18 = sursă: aer la 35°C b.s. / instalație: apă la 23°C ieșire 18°C

A35W7 = sursă: aer la 35°C b.s. / instalație: apă la 12°C ieșire 7°C

Date tehnice unitate externă	4	6	8	10	12	14	16	12T	14T	16T	UM	
Alimentare electrică	220/240-1-50							380/415-3-50			V-ph-Hz	
Tip de compresor	Twin Rotary DC											
Nr. de compresoare/Nr. circuite frigorifice	1 / 1											
Tip de schimbător	baterie cu aripiare											
Tip de ventilatoare	axial CC											
Nr. de ventilatoare	1											
Racorduri agent frigorific/linie de lichid	1/4" SAE / Ø 6,35				3/8" SAE / Ø 9,52							
Racorduri agent frigorific/linie de gaz	5/8" SAE / Ø 15,88											
Tip de agent frigorific	R32											
GWP	675											
Cantitate de agent frigorific umplută din fabrică *	1,5 / 1,01		1,65 / 1,11			1,84 / 1,24			kg / t-CO2 echiv.			
Linii de agent frigorific (lungime max/ diferență max de nivel pe verticală)	30 / 20											
SWL - Nivel de putere acustică pe încălzire **	A7W35	56	58	59	60	64	65	68	64	65	68	dB (A)
	Max	60	61	61	62	65	65	69	65	65	69	dB (A)
	Amort. 1	56	56	57	58	62	62	63	62	62	63	dB (A)
	Amort. 2	53	53	55	55	56	56	56	56	56	56	dB (A)
SWL - Nivel de putere acustică pe răcire **	A35W18	56	58	60	60	64	64	69	64	64	69	dB (A)
	Max	60	61	61	62	65	65	69	65	65	69	dB (A)
	Amort. 1	55	57	57	58	62	62	63	62	62	63	dB (A)
	Amort. 2	52	54	54	54	56	56	56	56	56	56	dB (A)
Curent maxim absorbit	12	14	16	17	25	26	27	10	11	12	A	
Greutate netă	58		77			96			112			kg

\* Cantitatea de agent frigorific umplută din fabrică permite o lungime maximă a liniilor cu agent frigorific, de 15 metri. Lungimea maximă a liniilor cu agent frigorific este de 30 metri: în acest caz, este necesară o completare a cantității de umplere, în faza de instalare.

\*\* SWL = Niveluri de putere acustică, raportate la 1x10-12 W cu unitatea în funcțiune în următoarele condiții:

A7W35 = sursă: aer la 7°C b.s. 6°C b.u. / instalație: apă la 30°C ieșire 35°C.

A35W18 = sursă: aer la 35°C b.s. / instalație: apă la 23°C ieșire 18°C

Max = în condițiile maxime, pe modul încălzire/răcire

Amort. 1 = dacă este activat nivelul silențios 1, pe modul încălzire/răcire

Amort. 2 = dacă este activat nivelul silențios 2, pe modul încălzire/răcire

Nivelul de putere acustică totală, exprimat în dB(A) este măsurat conform prevederilor standardului ISO 9614.

Date tehnice unitate internă		10				16				16T			UM		
Alimentare electrică		220/240-1-50								380/415-3-50			V-ph-Hz		
Tip de schimbător		Plăci din inox, brazate													
Tip de pompă		Pompă de circulație electronică (8 mca)				Pompă de circulație electronică (9 mca)									
Volum vas de expansiune din instalație		10													
Calibrare supapă de siguranță pentru apa din instalație		3													
Racorduri hidraulice instalație		1" GAS TIP MAMĂ													
Racorduri hidraulice ACM		3/4" GAS TIP MAMĂ													
Racorduri agent frigorific/linie de lichid ***		3/8" SAE / Ø 9,52													
Racorduri agent frigorific/linie de gaz		5/8" SAE / Ø 15,88													
Cantitate minimă de apă în instalație		40													
Supr. minimă serpentină din eventualul boiler ACM	oțel	1,4 / 2,5								1,75 / 4,0			m <sup>2</sup>		
(minimă/recomandată)	emailat	1,7 / 3,0								2,5 / 5,6			m <sup>2</sup>		
Radiator electric instalație		3						6						kW	
Temperatura sistemului (min-max)		5 - 65													
Presiunea sistemului (min-max)		1 - 3													
SWL - Nivel de putere acustică unitate internă		39	39	39	39	40	40	40	40	40	40	40	40	40	dB (A)
Curent max absorbit		14						10						A	
Greutate netă		33				35				36			kg		
Greutate în timpul funcționării****		35				37				38			kg		
Greutatea unitară ambalată		35				37				38			kg		

\*\*\* Pentru cuplarea cu unități externe mod. 4-6 se pune la dispoziție un racord de reducere de la 3/8" SAE la 1/4" SAE pentru linia de lichid cu Ø 6,35.

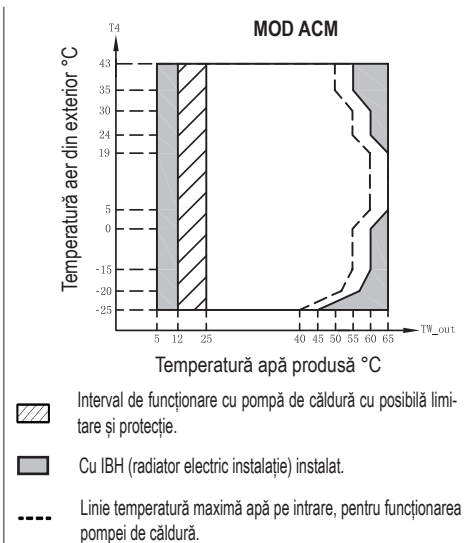
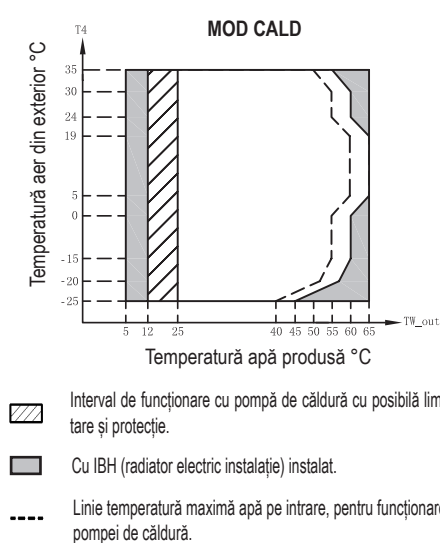
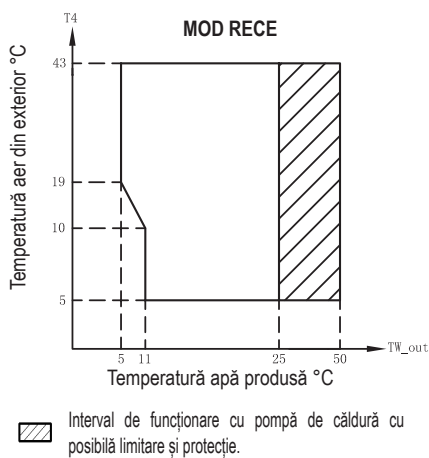
\*\*\*\* Greutate corespunzătoare unei unități de bază, fără accesorii

### 3.2 Date ERP

Model		4	6	8	10	12	14	16	12T	14T	16T	UM
Clasă de eficiență energetică pe încălzire	temperatură scăzută (apă produsă 35°C)	191	195	205	204	189	185	182	189	185	182	ηs (%)
		A+++										class
	temperatură medie (apă produsă 55°C)	129	138	131	136	135	135	133	135	135	133	ηs (%)
		A++										class
SCOP	temperatură scăzută (apă produsă 35°C)	4,85	4,95	5,21	5,19	4,81	4,72	4,62	4,81	4,72	4,62	W/W
	temperatură medie (apă produsă 55°C)	3,31	3,52	3,36	3,49	3,45	3,47	3,41	3,45	3,47	3,41	W/W
SEER	apă produsă 7°C	4,99	5,34	5,83	5,98	4,89	4,86	4,69	4,86	4,83	4,67	W/W
	apă produsă 18°C	7,77	8,21	8,95	8,78	7,10	6,90	6,75	7,04	6,85	6,71	W/W

NOTĂ: Clasă de eficiență energetică calculată conform regulamentului european 811/2013. Valorile se referă la unitățile neechipate cu eventuale opțiuni sau accesorii.

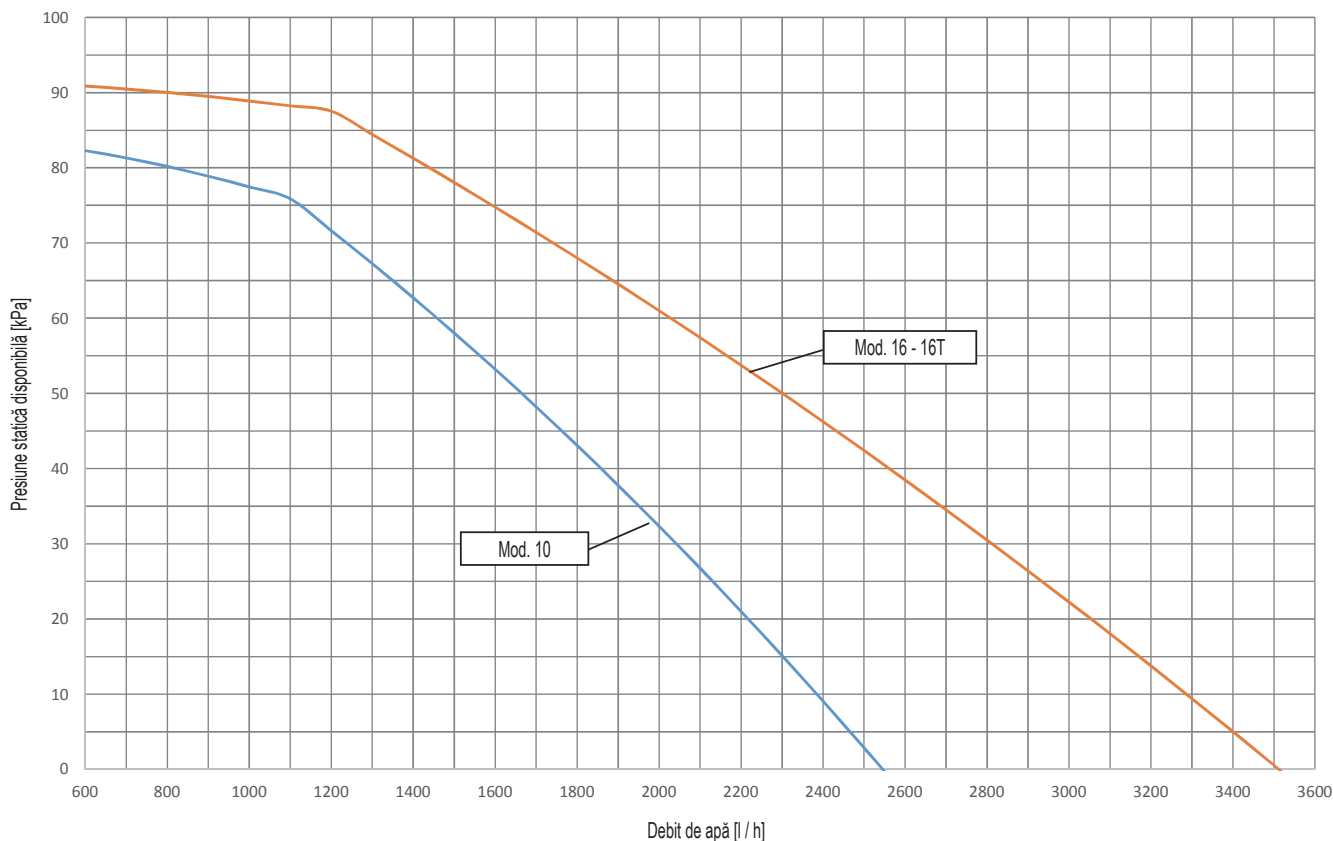
### 3.3 limite de funcționare



**NOTĂ MOD ACM:** temperatură apă produsă înseamnă temperatura apei produse de unitate și nu temperatura apei calde menajere pusă la dispoziția utilizatorului, care este în funcție de acest parametru și de suprafața serpentinei din eventualul boiler ACM.

## 3.4 Presiune statică disponibilă

### 3.4.1 Unitate internă pompă de circulație pompă de căldură



Graficul indică presiunea statică disponibilă garantată de pompa de circulație internă (P<sub>i</sub>), la viteza maximă. Viteza pompei de circulație internă este controlată de placa hidronică, în așa fel încât să se asigure corecta modificare a temperaturii apei, conform tabelului de mai jos:

	Mod de răcire	Mod de încălzire	
	Pentru toate valorile de referință	Valoare de referință <50°C	Valoare de referință >50°C
$\Delta T = T_{W_{in}} - T_{W_{out}}$	5	5	8

## 4. INFORMAȚII PRIVIND DIMENSIUNILE ȘI ASPECTUL

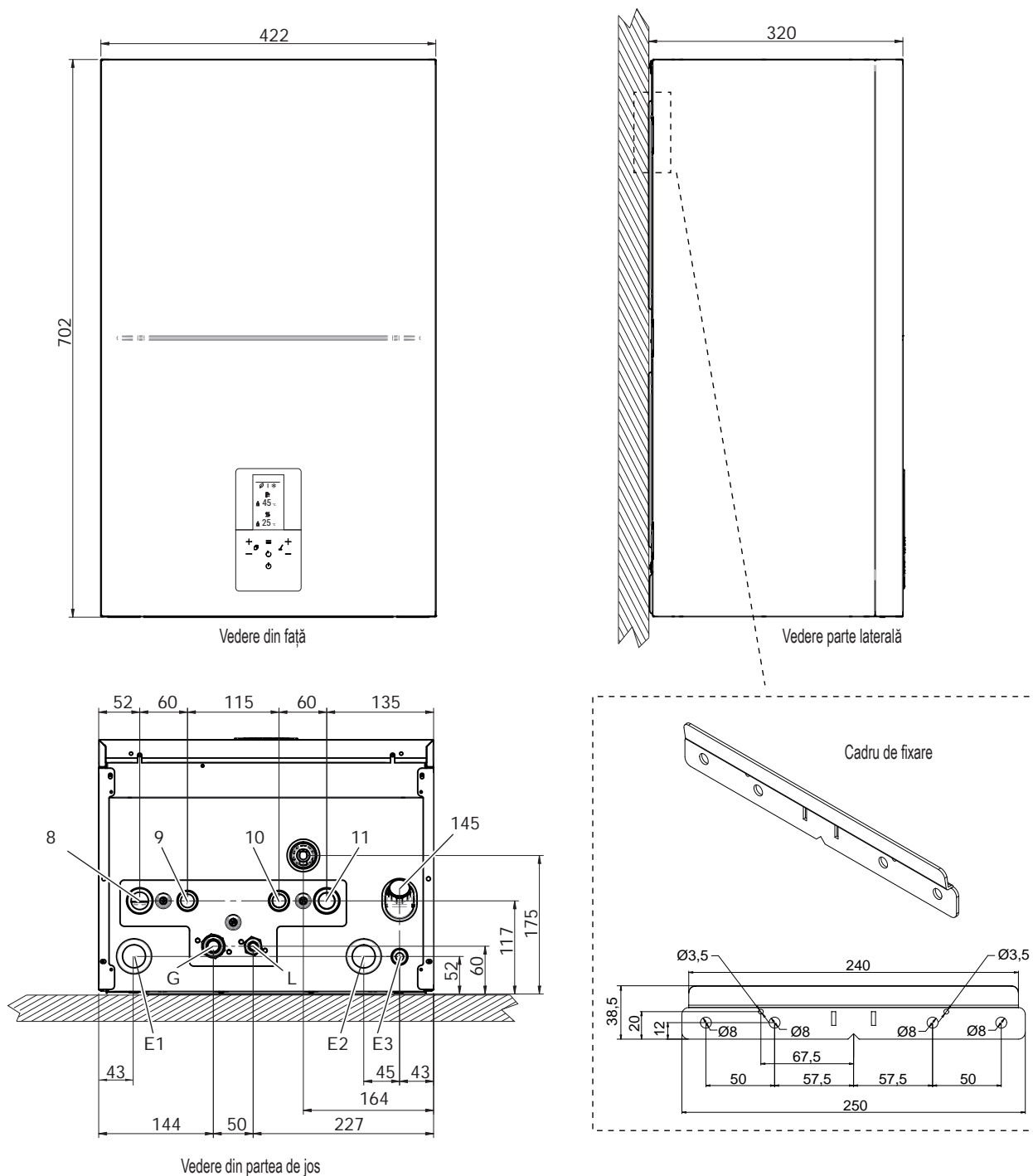


fig. 3 - informații privind dimensiunile și racordurile

- 8** leșire instalație - Ø 1"
- 9** leșire apă menajeră - Ø 3/4"
- 10** intrare apă din rețea - Ø 3/4"
- 11** intrare instalație - Ø 1"
- 145** Manometru apă

- G** Linie gaz - Ø 15,88 (5/8")
- L \*** Linie de lichid - Ø 9,52 (3/8")
- E1** Presetupă pentru cabluri de semnal
- E2** Presetupă cabluri de alimentare
- E3** Cablu de alimentare cu presetupă

\* Pentru cuplarea cu unități externe mod. 4-6 se pune la dispoziție un racord de reducere de la 3/8" SAE la 1/4" SAE pentru linia de lichid cu Ø 6,35.

## 5. VEDERE DE ANSAMBLU ȘI SCHEMĂ HIDRAULICĂ UNITATE INTERNĂ

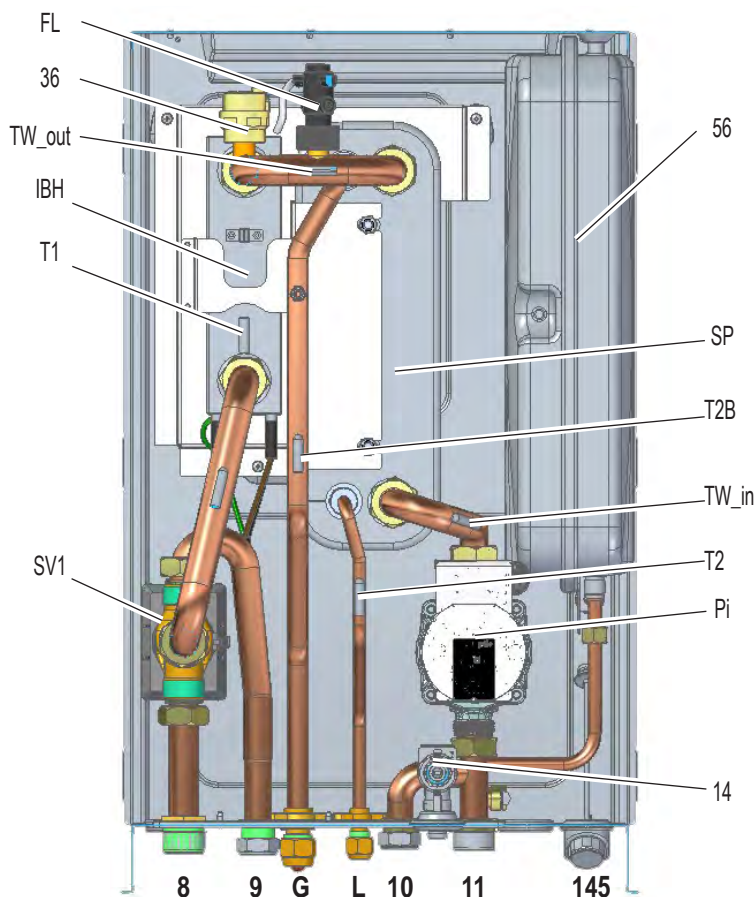


fig. 4 - Vedere de ansamblu

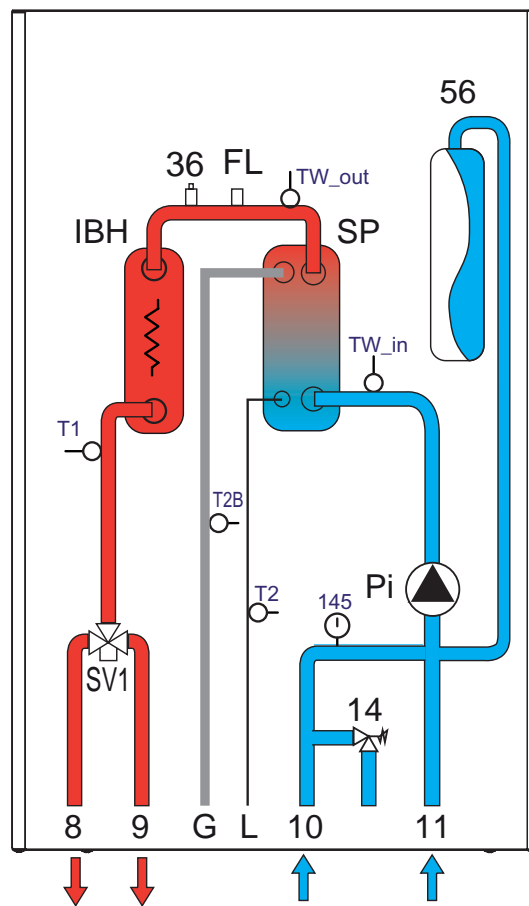
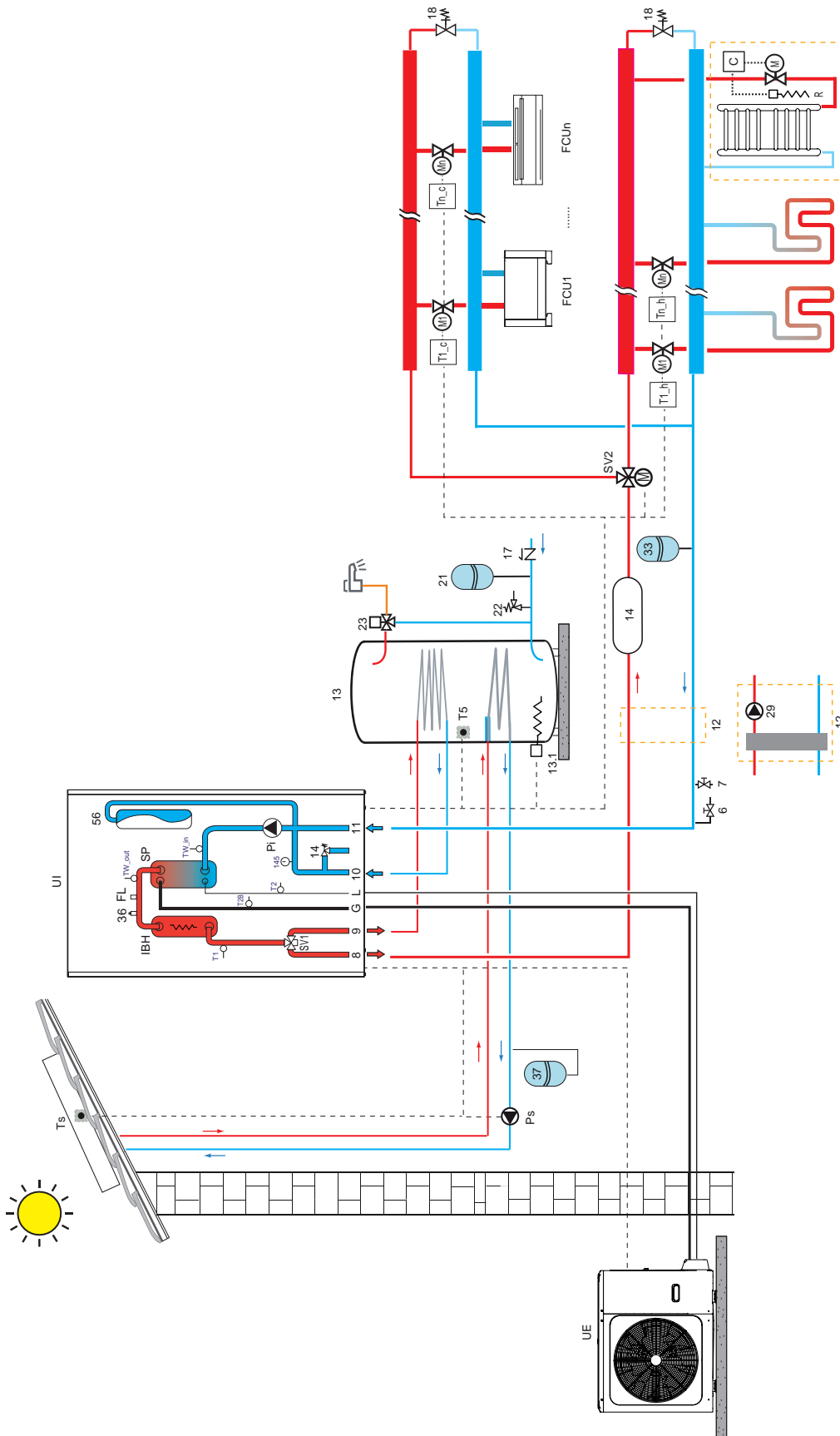


fig. 5 - Schemă hidraulică unitate internă

### LEGENDĂ

- 8 Ieșire instalație
- 9 Ieșire apă menajeră
- 10 Intrare apă din rețea
- 11 Intrare instalație
- 14 Supapă de siguranță
- 36 Supapă automată de evacuare a aerului
- 56 Vas de expansiune
- 145 Manometru apă
- FL Debitmetru
- G Linie de gaz

- IBH Radiator electric al instalației
- L Linie de lichid
- Pi Pompă de circulație apă
- SP Schimbător de căldură cu plăci
- SV1 Vană de derivație
- T1 Sondă de temperatură apă la ieșirea din pompa de căldură
- T2 Sondă de temperatură agent frigorific lichid pompă de căldură
- T2B Sondă de temperatură gaz frigorific pompă de căldură
- TW\_in Sondă de temperatură apă la intrarea în schimbătorul cu plăci
- TW\_out Sondă de temperatură apă la ieșirea din schimbătorul cu plăci



> KEY	21	22	23	33	37	FCU 1 ... n	FHL 1 ... n	G	L	P_o	17	18	
Scurgere apă (nu este inclus)	Vas de expansiune ACM (nu este inclus)	Supapă de siguranță apă menajeră (nu este inclusă)	Robinet termostatat (nu este inclus)	Vas de expansiune al sistemului (nu este inclus)	Vas de expansiune circuit solar (nu este inclus)	Ventilconvecție: pot fi utilizate numai pentru răcire cu încălzire fără pardoseală radiantă	Încălzire fără pardoseală radiantă	Parcoseală radianți/radiatori numai încălzire pe zone	Gas Line	Liquid Line	Pompă externă (nu este inclusă); evaluează dacă este necesară instalarea, în funcție de căderea de presiune a apei din instalație, gestionată de pompa de caldură.	Supapă de reținerie (nu este inclusă)	Supapă de bypass (nu este inclusă)
UI	UI	UE	---	---	---	---	---	---	---	---	---	---	

Vană cu trei căi pentru zonă de încălzire/răcire (nu este inclusă)  
 Termostat de cameră solicitare răcire (nu este inclus)  
 Termostat de cameră solicitare încălzire (nu este inclus)  
 Sonda de temperatură pentru panou solar (accessoriu)  
 Adăugare calorifer de baie: dacă este conectat la instalația de încălzire, trebuie să fie prevăzută cu o rezistență electrică (R) acționată de comandă (C), care închide concomitent vană (M); dacă nu este conectată la instalația de încălzire, este prevăzută doar cu rezistența electrică (R) acționată de comandă (C)  
 Unitate internă  
 Unitate externă  
 Legătură electrică

## 7. INSTALARE

### 7.1 Verificări în faza de recepție

În momentul recepționării unității, este obligatoriu să verificați dacă ați primit toate materialele indicate în avizul de însoțire, precum și dacă bunurile nu au suferit avarieri, pe durata transportului. În astfel de situații, solicitați firmei de curierat să constate imediat amploarea daunelor, anunțând totodată departamentul nostru de gestiune clienți. Numai procedând în felul acesta și în cel mai scurt timp, veți putea primi materialele lipsă sau veți fi despăgubit pentru daunele produse.

#### 7.1.1 Ambalare și păstrare

Toate mașinile sunt ambalate în cutii de carton speciale pentru fiecare unitate în parte. Indicațiile necesare pentru o corectă manevrare a aparatului în timpul depozitării acestuia și în timpul instalării sunt tipărite pe cutie. Temperatura de păstrare trebuie să fie cuprinsă între -25°C și 55°C.



NOTĂ

**Nu aruncați ambalajele în mediul înconjurător.**

**Nu lăsați materialele folosite pentru ambalare la îndemâna copiilor, deoarece pot reprezenta o posibilă sursă de pericol.**

După alegerea locului în care va fi instalată unitatea (consultați secțiunile aferente), procedați după cum urmează pentru a scoate din ambalaj unitatea internă.

#### Cerințe privind instalarea

- Unitatea internă este ambalată într-o cutie.
- În momentul livrării, unitatea trebuie controlată și orice daună trebuie semnalată imediat transportatorului responsabil cu luarea în primire a reclamațiilor.
- Verificați ca toate accesoriile unității interne să fie incluse.
- Mutați unitatea cât mai aproape cu putință de poziția sa finală de instalare, în cutia originală, pentru a evita daunele pe durata transportului.
- Greutatea unității interne este de aproximativ 40 kg. Unitatea trebuie să fie ridicată de două persoane.

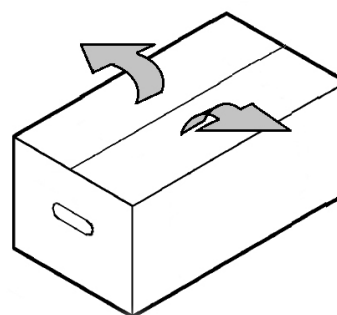


fig. 6 -

#### 7.1.2 Alegerea locului de instalare și zonă minimă de exploatare, pentru unitatea internă



AVERTISMENT

**Unitatea conține agent frigorific inflamabil și trebuie instalată într-un loc bine aerisit. Dacă unitatea este instalată la interior, va trebui să se adauge un ulterior dispozitiv de detectare a scurgerilor de agent frigorific și un echipament de ventilare, conform prevederilor standardului EN378. Asigurați-vă că ați adoptat toate măsurile adecvate, pentru ca unitatea să nu fie folosită pe post de adăpost, de animale mici.**

**Animalele mici care intră în contact cu componentele electrice pot cauza probleme de funcționare, fum sau incendii. Solicitați clientului să mențină curată zona de jur-împrejurul unității.**

**Echipamentul nu este destinat utilizării în atmosfere potențial explozive.**

- Alegeți un loc de instalare, care să îndeplinească următoarele condiții și care să primească aprobarea clientului dvs.
  - Locuri bine aerisite.
  - Locuri sigure, care să poată suporta greutatea și vibrațiile unității și unde unitatea să poată fi instalată la nivel.
  - Locuri în care să nu se poată produce scurgeri de gaz inflamabil.
  - Locuri în care să fie asigurat spațiul necesar pentru efectuarea lucrărilor de întreținere.
  - Locuri în care lungimile conductelor și ale cablurilor unității să se încadreze în limitele permise.
  - Locuri în care apa care se scurge din unitate să nu poată avea efecte dăunătoare.
  - Locuri în care să se poată evita ploaia, pe cât posibil.
  - Nu instalați unitatea în locuri care sunt folosite frecvent pe post de loc de muncă. În caz de efectuare a unor lucrări de construcții (de ex. polizare etc.), în timpul cărora se produce mult praf, unitatea trebuie să fie acoperită.
  - Nu așezați niciun obiect sau echipament deasupra unității
  - Nu vă urcați, nu vă așezați și nu stați în picioare deasupra unității.
  - Asigurați-vă că au fost adoptate suficiente măsuri de precauție în caz de scurgeri de agent frigorific, conform legislației și prevederilor în vigoare la nivel local.
  - Nu instalați unitatea în apropierea mării sau în prezența gazelor de coroziune.

Locul de instalare trebuie să fie fără praf, obiecte sau materiale inflamabile sau gaze corozive.

Unitatea a fost proiectată pentru a fi instalată pe perete, fiind prevăzută cu un cadru de montaj. Fixarea pe perete trebuie să garanteze o susținere stabilă și eficientă.

## NOTĂ

**Pentru demontarea panourilor și pentru activitățile normale de întreținere, trebuie să se respecte spațiile minime de manevră.**

Alegeți o poziție de instalare, care să îndeplinească următoarele condiții:

- Un loc în care să se poată respecta lungimile maxime permise pentru conducte, pentru racordarea la unitate a sondelor de temperatură, pentru comanda de la distanță etc.
- Nu așezați obiecte sau echipamente deasupra unității.
- Asigurați-vă că toate măsurile de precauție și prevederile impuse de legislația și de regulamentele în vigoare la nivel local, în materie de posibile scurgeri de agent frigorific, au fost corect puse în aplicare.
- Se recomandă amplasarea boilerului pentru producția de apă caldă menajeră, cât mai aproape cu putință de unitatea internă.

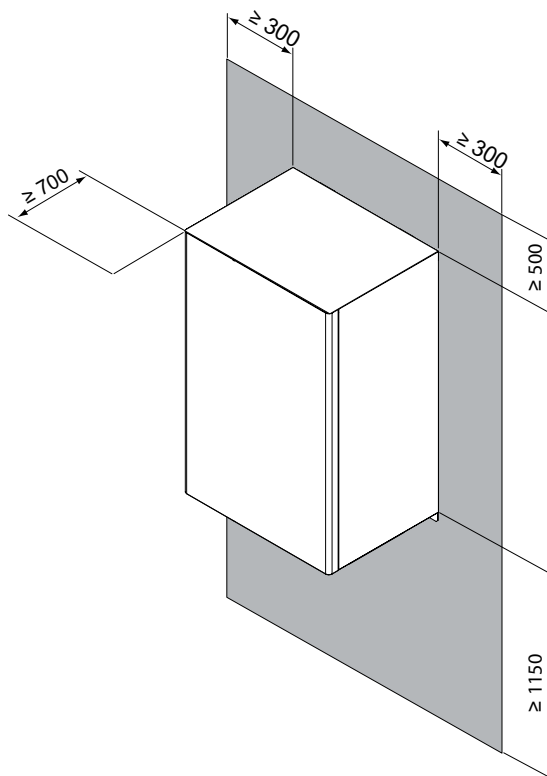


fig. 7 - zonă de exploatare minimă, pentru unitatea internă

## ATENȚIE

**Unitatea internă trebuie instalată într-un loc care să nu fie expus la ploaie sau la apă, în caz contrar nu va mai putea fi garantată siguranța unității și a operatorului.**

- Unitatea internă trebuie montată pe perete, într-o poziție internă care să îndeplinească următoarele cerințe:
- Locul de instalare să fie ferit de îngheț.
- Spațiul de jur-împrejurul unității să permită efectuarea operațiunilor de întreținere; consultați fig. 7.
- Spațiul de jur-împrejurul unității să permită o suficientă circulație a aerului.
- Să existe posibilitatea de scurgere a supapei de siguranță pentru apă.

## ATENȚIE

**Atunci când unitatea funcționează pe modul de răcire, condensul poate să picure din țevile de intrare și ieșire a apei. Asigurați-vă că picăturile de condens nu pot avaria obiectele dvs. de mobilier, sau alte dispozitive.**

- Suprafața de instalare să fie un perete ignifug plat și vertical, care să poată susține greutatea unității în funcțiune.
- Să fi fost luate în considerare toate lungimile și distanțele dintre conducte.

### 7.2 Cantitate minimă de apă în instalație și cerințe privind boilerul ACM (nu este livrat împreună cu unitatea)

Date tehnice unitate internă		10	16	16T	UM
Cantitate minimă de apă în instalație		15		25	l
Boiler ACM - suprafață minimă a serpentinei (minimă/recomandată)	otel	1,4 / 2,5		1,75 / 4,0	m <sup>2</sup>
	emailat	1,7 / 3,0		2,5 / 5,6	m <sup>2</sup>

Cerință	Valoare
Lungime maximă permisă a conductelor, între rezervorul de apă caldă menajeră și unitatea internă (numai pentru ansamblurile cu rezervor pentru apă caldă menajeră). Cablul sondei de temperatură, livrat împreună cu unitatea internă, are o lungime de 10 m.	8 m

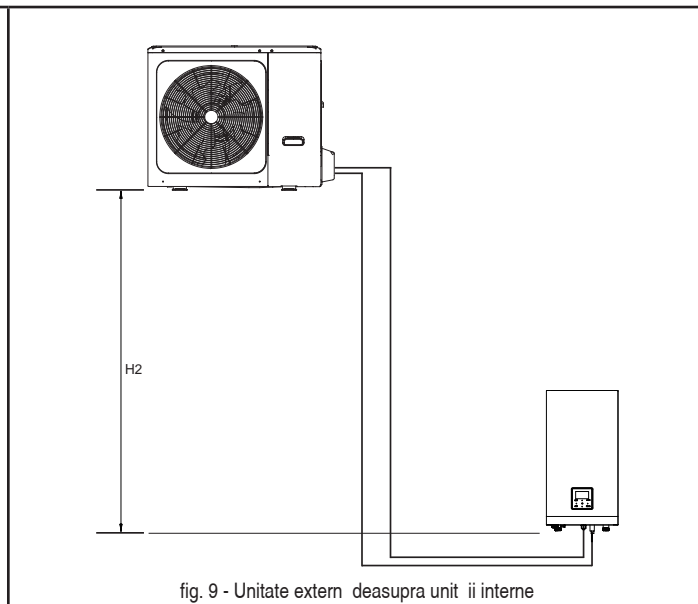
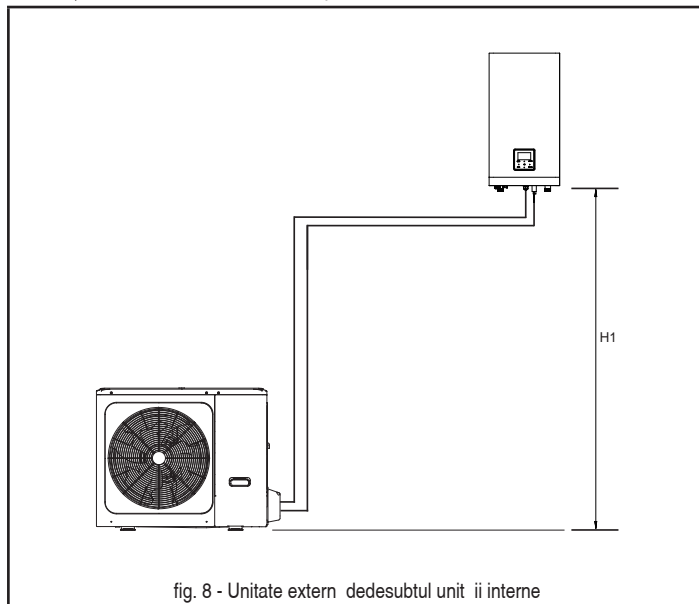


## 7.3 Limite privind lungimea și diferența de nivel a conductelor cu agent frigorific

Lungimea conductelor cu agent frigorific, între unitatea internă și cea externă, trebuie să fie cât mai scurtă cu putință și, în orice caz, trebuie să se încadreze în valorile maxime de diferență de nivel dintre unități.

Reducerea diferenței de nivel dintre unități (H1, H2) și reducerea lungimilor țevilor (L) limitează pierderile de sarcină, sporind așadar eficiența de ansamblu a mașinii.

Respectați limitele indicate în tabelele de mai jos.



Unitate externă	4	6	8	10	12	14	16	12T	14T	16T	UM
Legătură pentru agent frigorific lichid	1/4"	1/4"	3/8"	3/8"	3/8"	3/8"	3/8"	3/8"	3/8"	3/8"	SAE
Legătură gaz frigorific	5/8"	5/8"	5/8"	5/8"	5/8"	5/8"	5/8"	5/8"	5/8"	5/8"	SAE
Cantitate de umplere cu agent frigorific standard (R32)	1,5	1,5	1,65	1,65	1,84	1,84	1,84	1,84	1,84	1,84	kg

Unitate internă	10				16			16T			UM
Legătură pentru agent frigorific lichid	3/8" <sup>(1)</sup>	3/8" <sup>(1)</sup>	3/8"	3/8"	3/8"	3/8"	3/8"	3/8"	3/8"	3/8"	SAE
Legătură gaz frigorific	5/8"	5/8"	5/8"	5/8"	5/8"	5/8"	5/8"	5/8"	5/8"	5/8"	SAE

<sup>(1)</sup> Pentru cuplarea la unitățile externe mod. 4-6, este prevăzut un racord de reducere de la 3/8" SAE la 1/4" SAE, pentru linia de lichid cu Ø 6,35.

Racorduri agent frigorific	4	6	8	10	12	14	16	12T	14T	16T	UM
Țeavă agent frigorific lichid (diametru exterior)	6,35	6,35	9,52	9,52	9,52	9,52	9,52	9,52	9,52	9,52	mm
Țeavă gaz frigorific (diametru exterior)	15,88	15,88	15,88	15,88	15,88	15,88	15,88	15,88	15,88	15,88	mm
Lungime maximă a țevii cu cantitate standard de umplere cu agent frigorific	15	15	15	15	15	15	15	15	15	15	m
Cantitate de umplere cu agent frigorific, pentru fiecare metru de lungime ce depășește 15 m	20	20	38	38	38	38	38	38	38	38	g/m
Lungime maximă între unitatea internă și cea externă	30	30	30	30	30	30	30	30	30	30	m
Diferență maximă de înălțime (H1)	20	20	20	20	20	20	20	20	20	20	m
Diferență maximă de înălțime (H2)	20	20	20	20	20	20	20	20	20	20	m

Adresați-vă departamentului nostru de asistență tehnică pentru modificările necesare, dacă unitățile trebuie să funcționeze în afara limitelor sus-menționate.

**NOTĂ**

Țevile de agent frigorific ce conțin agentul frigorific R32, care conectează componentele sistemului de răcire nu trebuie să fie considerate o sursă de agent frigorific scurs, în vederea evaluării unui posibil risc de incendiu sau de explozie pe care îl implică posibilele surse de aprindere dinăuntru aparatului, dacă toate conductele dinăuntru zonei aparatului îndeplinesc toate condițiile de mai jos:

- să nu existe cuplaje de legătură; să nu existe niciun cot cu rază de curbare a liniei centrale mai mică decât de 2,5 ori diametrul exterior al tubului;
- să fie asigurată protecția împotriva daunelor, în timpul funcționării normale, depanării sau întreținerii.

**ATENȚIE**

Pentru a preveni oxidarea pe interior a conductelor cu agent frigorific, în timpul sudării, este necesară purjarea cu azot, în caz contrar oxidul va bloca circuitul frigorific.

Pentru proba de etanșeitate la aer, trebuie să se folosească azot sub presiune [4,3 MPa (43 bari) pentru R32].

Închideți robinetele de înaltă/joasă presiune, înainte de a încărca azot sub presiune.

Încărcați azot sub presiune prin supapa aflată pe robinetul de gaz al unității externe.

Pentru proba de etanșeitate, nu folosiți niciodată oxigen, gaze inflamabile sau gaze toxice.

### 7.4 Legături frigorifice

Respectați indicațiile de mai jos, atunci când conectați țevile de agent frigorific:

- Asigurați-vă că țevile de agent frigorific pot să suporte presiunea maximă a agentului frigorific (PS = 4,3MPa).
- Asigurați-vă de lipsa murdăriei și a apei, înainte de a conecta conductele la unitățile externe și interne.
- Purjați țevile cu azot de înaltă presiune și sub nicio formă nu utilizați agentul frigorific din unitatea externă.
- Potrivii capetele țevii ce a fost lărgită în prealabil, cu capetele racordurilor de pe unitățile interne (consultați det. L și G "fig. 3 - informații privind dimensiunile și racordurile" a pagina 148).
- Strângeți mai întâi cu mâna racordul, după care strângeți-l folosind o cheie adecvată.

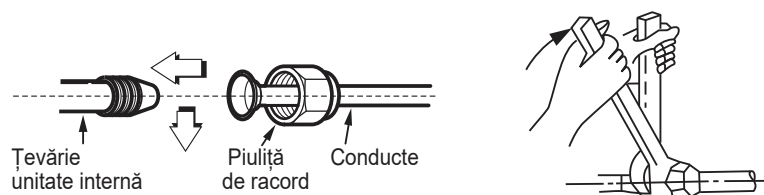


fig. 10 -

### Înspre unitatea externă

- Potrivii capetele țevii ce a fost lărgită în prealabil, cu capetele robinetelor de pe unitatea externă.
- Înfiletați manual racordul, după care strângeți-l cu o cheie adecvată.

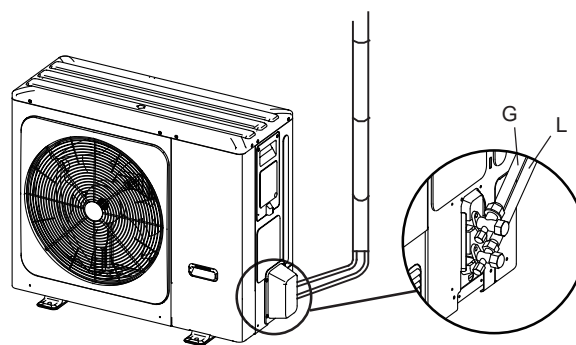


fig. 11 -

Capacul de protecție este o piesă de unică folosință și nu poate fi refolosit. În cazul în care este scos, capacul trebuie să fie înlocuit cu altul nou.

Diam. Exterior	Cuplu de strângere (Nm)	Cuplu de strângere suplimentar (Nm)
Ø 6,35	15	16
Ø 9,52	25	26
Ø 15,88	45	47

**ATENȚIE**

Pentru a preveni oxidarea pe interior a conductelor cu agent frigorific, în timpul sudării, este necesară purjarea acestora cu azot, în caz contrar oxidul va bloca circuitul frigorific.

## 7.4.1 Probă de etanșeitate și detectare a scurgerilor

Înainte de vida instalația, se recomandă să vă asigurați că circuitul cu agent frigorific este etanș, inclusiv cuplajele de legătură dintre țevi și unitatea internă.

Procedați după cum urmează:

- Cu robinetele unității externe complet închise, scoateți capacul robinetului de service (piesa 1 - fig. 12) și racordul (piesa 2 - fig. 12) supapei de gaz (cea mai mare).
- Conectați supapa de service la un manometru și la o butelie de azot care nu conține oxigen (OFN).
- Presurizați sistemul la o valoare de maxim 43 bari (44kg/cm<sup>2</sup>).
- Folosiți săpun lichid, pentru a verifica dacă toate îmbinările sunt perfect etanșe și fără scurgeri.

Mențineți butelia în poziție verticală în timpul operațiunii de presurizare, pentru a împiedica pătrunderea azotului lichid în sistem!

- Controlați toate cuplajele de legătură, atât cele de pe unitatea externă, cât și cele de pe unitatea internă, pentru a vă asigura că sunt perfect etanșe. În caz de scurgeri, se vor forma bule de aer. Dacă apar bule de aer, asigurați-vă că racordurile au fost strânse și că șaibe au forma corectă.
- Ștergeți urmele de săpun lichid, cu o cârpă.
- Reduceți presiunea azotului din circuit, slăbind furtunul de încărcare de pe butelie.
- După ce ați redus presiunea, deconectați butelia de azot.



**ATENȚIE**

**Testul de etanșeitate la aer nu trebuie efectuat niciodată cu oxigen, gaze inflamabile sau gaze nocive.**

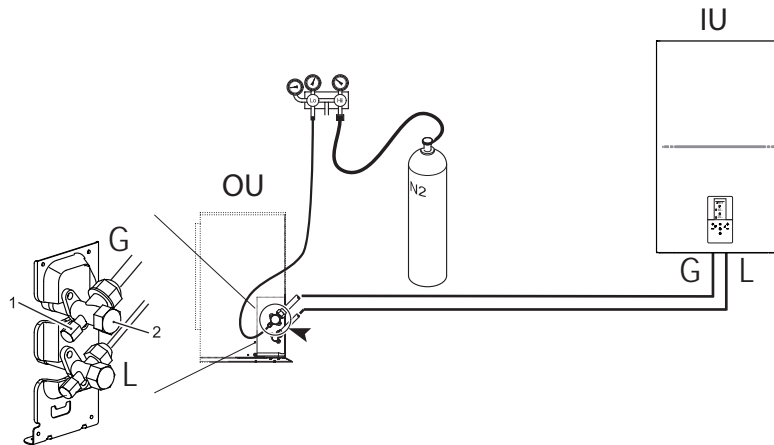


fig. 12 - Probă de etanșeitate la aer și detectare a scurgerilor

## 7.4.2 Purjarea aerului cu pompa de vid

Aerul și umiditatea din circuitul frigorific compromit buna funcționare a unităților, ducând la: creșterea presiunii, diminuarea randamentului, formarea de gheață pe sistemul de țevi și ulterioara blocare a acestuia, corodarea circuitului.

Din acest motiv, trebuie să se creeze vidul în conductele de legătură și în unitatea internă; procedați după cum urmează:

- Conectați furtunul de încărcare descris mai sus, la pompa de vid.
- Rotiți butonul respectiv de pe manometru, pentru a permite ca pompa să se conecteze la circuitul frigorific.
- Așteptați ca nivelul de presiune măsurat de manometru să ajungă la circa 3 mm Hg (400 Pa)
- Imediat după atingerea valorii de vid necesare, închideți robinetul de legătură și opriți pompa de vid.

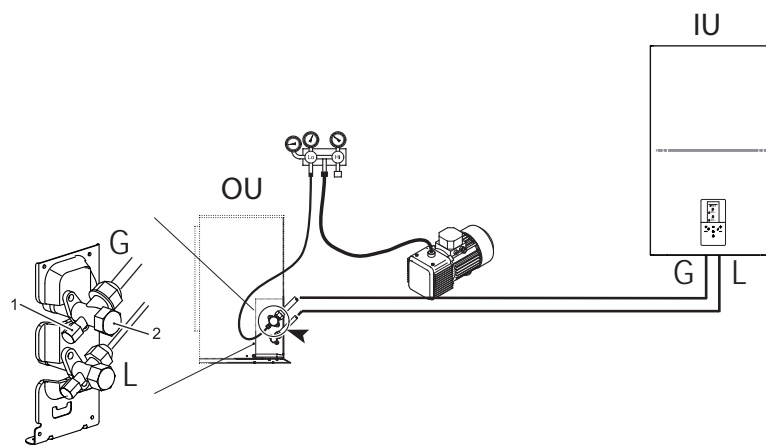


fig. 13 - Purjarea aerului cu pompa de vid

NOTĂ

**OU** = Unitate externă

**IU** = Unitate internă

### 7.4.3 Izolație termică

Pentru a evita pierderile de căldură din conductele de legătură înspre unitatea externă, în timpul funcționării echipamentului, adoptați măsuri de izolare eficiente pentru țeava de gaz și țeava de lichid:

- 1) Țeava de pe partea de gaz trebuie să fie acoperită cu material izolant din spumă cu celule închise de tip ignifug, de gradul B1 și rezistență la temperaturi de peste 120°C.
- 2) Dacă diametrul exterior al țevii din cupru este  $\leq \Phi 12,7$  mm, grosimea stratului izolant trebuie să fie de cel puțin 15 mm; dacă diametrul exterior al țevii din cupru este  $\geq \Phi 15,9$  mm, grosimea stratului izolant trebuie să fie de cel puțin 20 mm.
- 3) Folosiți materiale termoizolante pentru a asigura izolația termică, fără a lăsa părți neizolate.

### 7.4.4 Umplere cu agent frigorific de completare

Calculați cantitatea de agent frigorific ce trebuie adăugată, în funcție de diametrul și de lungimea țevii de pe partea cu lichid, ce face legătura între unitatea externă și unitatea internă.

Dacă lungimea țevii de pe partea cu lichid este sub 15 metri, nu este necesar să se adauge agent frigorific în plus.

	Model de sistem	Lungime totală a țevii cu lichid L (m)	
		$\leq 15$ m	$> 15$ m
Umplere cu agent frigorific de completare	4/6	0g	(L-15)×20g
	8/10/12/14/16/12T/14T/16T	0g	(L-15)×38g

### 7.5 Legături hidraulice



**ATENȚIE**

Închiderea supapei de siguranță trebuie să fie conectată la o pâlnie sau la o țeavă de colectare, pentru ca apa să nu fie împrăscată pe pardoseală, în caz de suprapresiune în circuitul de încălzire. În caz contrar, dacă supapa de evacuare intră în funcțiune și inundă încăperea, constructorul va fi exonerat de orice răspundere.



**NOTĂ**

Apa se poate scurge din conducta de refluxare a dispozitivului de reducere a presiunii și că această conductă trebuie lăsată deschisă în atmosferă.

Dispozitivul de reducere a presiunii trebuie să funcționeze regulat pentru a elimina depunerile de var și pentru a verifica dacă nu este blocat.

Înainte de instalare, spălați foarte bine toate conductele instalației, pentru a îndepărta eventualele reziduuri sau impurități ce ar putea compromite corectă funcționare a unității.

În caz de înlocuire a generatoarelor de pe instalațiile existente, instalația trebuie să fie complet golită și curățată de eventuale depuneri de nămol sau substanțe poluante. În acest scop, folosiți exclusiv produsele adecvate și garantate pentru instalațiile de încălzire (consultați paragraful următor), ce nu avariază metalele, materialele plastice sau cauciucul.

Producătorul va fi exonerat de orice răspundere pentru daunele cauzate generatorului, ca urmare a neefectuării unei corecte curățări a instalației.



**NOTĂ**

Deoarece racordurile unității interne sunt din alamă, iar alama este un material ce se deformează ușor, folosiți scule adecvate pentru realizarea legăturilor circuitului hidraulic. Sculele inadecvate pot cauza deteriorarea conductelor.

Efectuați legăturile la respectivele puncte "fig. 3 - informații privind dimensiunile și racordurile" a pagina 148) și conform simbolurilor aplicate pe unitate.

#### 7.5.1 Sistem antigel, lichide antigel, aditivi și inhibitori

Atunci când este nevoie, se pot utiliza lichide antigel, aditivi sau inhibitori, numai dacă producătorul acestor lichide sau aditivi garantează conformitatea acestora și faptul că nu pot avaria schimbătorul sau alte componente și/sau materiale ale centralei/pompei de căldură și ale instalației. Nu folosiți lichide antigel de uz general, aditivi sau inhibitori care nu sunt specifici pentru utilizarea în instalații de încălzire și nu sunt compatibili cu materialele din care este realizată centrala/pompa de căldură și instalația.

Folosiți numai produse de tratare, aditivi, inhibitori și lichide antigel declarate de către producător ca fiind conforme pentru utilizarea pe instalații de încălzire și care nu avariază schimbătorul sau alte componente și/sau materiale ale centralei/pompei de căldură și ale instalației.

Produsele de tratare chimice trebuie să garanteze completa dezoxigenare a apei, trebuie să conțină o substanță de protecție specifică pentru metale galbene (cupru și aliaje de cupru), agenți cu efect antivegetativ pentru depunerile de piatră, agenți de stabilizare cu pH neutru și, pentru instalațiile cu temperaturi joase, substanțe biocide specifice ce se vor utiliza în instalațiile de încălzire.

#### Produse chimice de tratare recomandate:

SENTINEL X100 și SENTINEL X200

FERNOX F1 și FERNOX F3

#### 7.5.2 Filtru de apă

Pe intrarea unității este obligatoriu să se instaleze filtrul de apă în formă de Y (livrat împreună cu unitatea).



**NOTĂ**

Formarea de depuneri pe suprafețele de schimb ale unităților interne, cauzată de nerespectarea cerințelor de mai sus, se soldează cu anularea garanției.

### 7.5.3 Sugestii pentru o instalare corectă

Pentru o corectă proiectare și instalare a instalației de apă, respectați legislația în vigoare la nivel local, în materie de siguranță.

Informațiile de mai jos reprezintă sugestii pentru o corectă instalare a unității.

- Înainte de a conecta unitatea la instalație, spălați foarte bine conductele cu apă curată, umplând, golind și curățând filtrele.
- Numai după aceea, racordați unitatea la instalație; această operațiune este fundamentală pentru a garanta o corectă pornire, fără a fi necesare numeroase opriri pentru curățarea filtrului, cu posibilul risc de avariere a schimbătoarelor de căldură și a celorlalte componente.
- Apelați la personal calificat, pentru a controla calitatea apei sau a amestecului utilizat; evitați prezența sărurilor anorganice, a substanțelor biologice (alge etc.), a particulelor solide în suspensie, a oxigenului dizolvat și a pH-ului. O apă ce nu prezintă caracteristicile adecvate poate duce la accentuarea căderilor de presiune din cauza unei rapide înfundări a filtrului, cu reducerea eficienței energetice și cu accentuarea fenomenelor corozive, ce pot avaria unitatea.
- Conductele trebuie să aibă un număr cât mai mic posibil de coturi, pentru a se reduce la minim pierderile de sarcină și trebuie să fie corect susținute, pentru a se evita o excesivă sollicitare a racordurilor unității.
- Instalați vane de închidere în apropierea componentelor ce necesită întreținere, pentru a le putea izola atunci când trebuie efectuate intervențiile de întreținere și pentru a permite înlocuirea acestora, fără a fi nevoie să goliți instalația.
- Înainte de a izola conductele și de a umple instalația, efectuați verificările preliminare pentru a vă asigura că nu au apărut scurgeri.
- Izolați toate țevile de apă răcită, pentru a evita formarea de condens de-a lungul țevilor respective. Asigurați-vă că materialul folosit este de tip barieră de vapori, sau în lipsa acestuia, acoperiți stratul izolant cu o protecție adecvată. De asemenea, asigurați-vă că accesul la ventilele de aerisire este posibil, prin stratul izolant.
- Circuitul poate fi menținut sub presiune, folosindu-se un vas de expansiune (existent pe unitate) și un reductor de presiune. Este posibilă folosirea unui dispozitiv de umplere a instalației, care în mod automat, sub o anumită valoare a presiunii, să asigure încărcarea și menținerea presiunii dorite.
- Verificați ca toate componentele instalației să fie adecvate pentru a suporta presiunea statică maximă (ce depinde de înălțimea clădirii ce trebuie deservită).



NOTĂ

**Dacă în instalație nu se află glicol (antigel), sau dacă unitatea nu poate să rămână alimentată electric din cauza unor eventuale pene de curent, în vederea evitării unor eventuale probleme de congelare, scurgeți apa pe timp de iarnă.**

**Unitatea trebuie să fie utilizată numai într-o instalație de apă închisă. Utilizarea într-o instalație de apă deschisă se poate solda cu o excesivă corodare a conductelor de apă.**

**Legăturile hidraulice trebuie efectuate conform schemei livrată împreună cu unitatea, respectând direcția de intrare și ieșire a apei.**

**Dacă aerul, umiditatea sau praful pătrund în circuitul de apă, pot să apară probleme. Așadar, țineți întotdeauna cont de indicațiile de mai jos, atunci când se conectează circuitul de apă.**

**Folosiți numai țevi curate.**

**Țineți capătul țevii orientat în jos, în timpul eliminării bavrurilor**

**Acoperiți capătul țevii atunci când o introduceți prin perete, astfel încât praful sau murdăria să nu pătrundă în țevă.**

**Folosiți un sigilant pentru filete, de bună calitate, pentru sigilarea legăturilor. Sigiliul aplicat trebuie să poată rezista la presiunile și temperaturile de funcționare a instalației.**

**Atunci când se folosesc conducte metalice care nu sunt din alamă, asigurați-vă că ați izolat ambele materiale unul de celălalt, pentru a evita corodarea galvanică. Nu folosiți niciodată piese acoperite cu zinc, în circuitul de apă. Este posibil să se producă o excesivă corodare a acestor piese, deoarece în circuitul de apă din interiorul unității se utilizează conducte din cupru.**

### 7.5.4 Umplerea cu apă

1. Conectați alimentarea cu apă la robinetul de umplere și deschideți robinetul.

2. Verificați ca ventilul automat de aerisire să fie deschis (cel puțin 2 rotații).

3. Umpleți cu apă, până când manometrul indică o presiune de aproximativ 2,0 bari. Evacuați pe cât posibil aerul din circuit, cu ajutorul ventilelor de aerisire. Aerul rămas în circuitul de apă poate cauza funcționarea defectuoasă a radiatorului electric de rezervă din instalație.



NOTĂ

**În timpul umplerii, este posibil ca evacuarea completă a aerului din instalație să nu poată fi efectuată. Aerul rămas va fi evacuat folosind ventilele automate de aerisire, în timpul primelor ore de funcționare a instalației. Este posibil să fie necesar să adăugați apă, într-un ulterior moment. Presiunea apei, indicată pe manometru, va varia în funcție de temperatura apei (presiune mai mare, la o temperatură mai mare a apei). Cu toate acestea, presiunea apei trebuie menținută întotdeauna la peste 0,3 bari, pentru a evita pătrunderea aerului în circuit.**

**Unitatea trebuie să fie utilizată numai într-o instalație de apă închisă. Utilizarea într-o instalație de apă deschisă se poate solda cu o excesivă corodare a conductelor de apă.**

**Nu folosiți niciodată piese acoperite cu zinc, în circuitul de apă. Este posibil să se producă o excesivă corodare a acestor piese, deoarece în circuitul de apă din interiorul unității se utilizează conducte din cupru.**

**Când se folosește o vană cu 3 căi sau o vană cu 2 căi în circuitul de apă, timpul de comutare maxim recomandat, pentru această vană, trebuie să fie sub 60 de secunde.**

### 7.5.5 Protecție antigel circuit de apă

Toate componentele hidronice interne sunt izolate, pentru reducerea pierderilor de căldură. De asemenea, și conductele trebuie izolate, la fața locului.

Software-ul conține funcții speciale ce utilizează pompa de căldură și radiatorul electric de rezervă din instalație, pentru a asigura protecția întregului sistem, împotriva congelării. Atunci când temperatura fluxului de apă din instalație coboară la o anumită valoare, unitatea va încălzi apa, folosind pompa de căldură și radiatorul electric de rezervă. Funcția de protecție antigel se dezactivează numai după ce temperatura a crescut până la o anumită valoare.

În caz de întrerupere a curentului electric, specificațiile sus-menționate nu vor asigura protejarea unității împotriva congelării.

## ATENȚIE

**Dacă unitatea nu este pusă în funcțiune pe o perioadă îndelungată de timp, asigurați-vă că unitatea este mereu pornită. Dacă doriți să decuplați alimentarea, apa din unitatea internă trebuie scursă, pentru a se evita avarierea pompei și a sistemului de conducte, în caz de congelare.**

- Apa din unitate poate fi scursă folosind supapa de siguranță pentru apă.
- Calitatea apei trebuie să fie în conformitate cu cerințele directivei CE EN 98/83.
- Cerințele detaliate pe care trebuie să le îndeplinească apa se găsesc în directiva CE EN 98/83.

### 7.5.6 Izolarea conductelor de apă

Întregul circuit de apă, inclusiv toate conductele și țevile de apă, trebuie izolat pentru a se evita fenomenul de condens în timpul funcționării pe răcire, sau reducerea capacității de încălzire și răcire, precum și pentru a se evita congelarea conductelor de apă externe, pe timp de iarnă. Materialul izolant trebuie să aibă cel puțin gradul B1 de rezistență la foc și trebuie să fie în conformitate cu toate prevederile legislației în materie. Grosimea materialelor de izolare trebuie să fie de cel puțin 13 mm cu conductivitate termică de 0,039 W/mK, pentru a se evita congelarea conductei externe de apă. Dacă temperatura externă a mediului este de peste 30°C, iar umiditatea relativă este de peste 80%, grosimea materialelor de etanșare trebuie să fie de cel puțin 20 mm, pentru a se evita fenomenul de condens pe suprafața materialului izolant.

## 7.6 Legături electrice

### 7.6.1 Date electrice

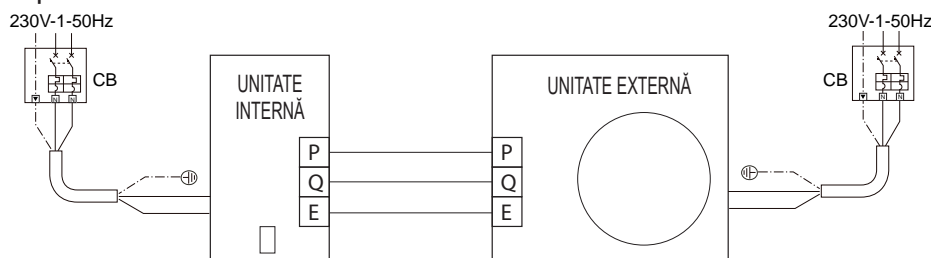
Tabella. 5 - Date electrice

Unitate internă	MOD.	10	16	16T
Putere absorbită	"	220-240V 50 Hz	220-240V 50 Hz	380-415 3+N+PE 50 Hz
Curent maxim absorbit	A	13	13	10
Înterupător automat	A	16	16	16
Secțiune cablu de alimentare	mm <sup>2</sup>	3x1,5	3x1,5	5x1,5

Cientul trebuie să instaleze întrerupătorul automat.

Cablu de legătură dintre unitatea internă și cea externă	MOD.	10	16	16T
Secțiune cabluri (cablu ecranat)	mm <sup>2</sup>		3x0,75	

### Exemplu de legături de bază pentru un sistem monofazat



## AVERTISMENT

**Un întrerupător principal sau un alt dispozitiv de deconectare, cu separare a contactelor pe toți polii, va trebui instalat pe instalația electrică, în conformitate cu prevederile legislației și standardelor în materie, în vigoare la nivel local.**

**Întrerupeți alimentarea, înainte de efectuarea oricărei legături.**

**Utilizați numai sârme din cupru. Sub nicio formă nu turtiți mănunchiurile de cabluri și asigurați-vă că acestea nu intră în contact cu conductele sau cu muchiile ascuțite. Asigurați-vă că asupra legăturilor bornelor nu se exercită nicio presiune externă.**

**Toate cablurile și componentele de la fața locului trebuie instalate de un electrician autorizat și trebuie să fie în conformitate cu prevederile legislației și standardelor în materie, în vigoare la nivel local.**

**Operațiunile de cablare la fața locului trebuie efectuate conform schemei electrice livrată împreună cu unitatea și conform instrucțiunilor de mai jos. Asigurați-vă că folosiți o alimentare dedicată. Nu folosiți niciodată o alimentare electrică partajată cu un alt aparat. Executați o corectă legare la pământ a unității. Nu legați unitatea la împământarea unei conducte de serviciu, a unui dispozitiv de protecție la supratensiune sau la cablul de legare la pământ a liniei telefonice. O legare la pământ incompletă poate cauza electrocutări.**

**Asigurați-vă că ați instalat un întrerupător de circuit de avarie la masă (30 mA). În caz contrar, apare pericolul de electrocutare.**

**Asigurați-vă că ați instalat siguranțele fuzibile sau întrerupătoarele automate prevăzute.**

 AVERTISMENT

Înainte de a demonta panoul anterior, decuplați alimentarea electrică a unității și a rezistenței boilerului ACM (dacă este prevăzut). Componentele din interiorul unității pot fi fierbinți.

 NOTĂ

Înterupătorul de circuit de avarie la masă trebuie să fie un întrerupător de tipul de înaltă viteză, de 30 mA (<0,1 s).

Această unitate este echipată cu un invertor. Instalarea unui condensator de resincronizare nu numai că va reduce efectul de optimizare al factorului de putere, însă ar putea cauza și o încălzire anormală a condensatorului, din cauza undelor de înaltă frecvență. Sub nicio formă nu instalați un condensator de resincronizare, deoarece poate provoca accidente.

 AVERTISMENT

Înainte oricărei operațiuni ce necesită scoaterea capacului, deconectați unitatea internă de la rețeaua de alimentare, acționând întrerupătorul principal.

 PERICOL

Sub nicio formă nu atingeți componentele electrice, cu întrerupătorul general închis! Există pericolul de electrocutare, cu risc de leziuni sau de deces!

Aparatul trebuie conectat la o instalație de legare la pământ funcțională, conform prevederilor normelor de siguranță în vigoare. Apelați la personal calificat, pentru a verifica eficiența și conformitatea instalației de legare la pământ. Constructorul nu își va asuma nicio răspundere pentru eventualele daune cauzate de nelegarea la pământ a instalației.

Unitatea internă este precablată și este prevăzută cu un cablu tripolar sau bipolar, fără ștecher, pentru conectarea la linia electrică. Legăturile la rețea trebuie efectuate printr-o legătură permanentă și trebuie să fie echipate cu un întrerupător (2 poli sau 4 poli) ale cărui contacte să aibă o deschidere minimă de cel puțin 3 mm, introducând un întrerupător automat (consultați "Tabella. 5 - Date electrice" a pagina 158) între unitatea internă și linie.

**Pentru unitățile monofazate (mod. 10 și 16)**

Asigurați-vă că respectați polaritățile (LINIE: cablu maro/ NEUTRU: cablu albastru/ ÎMPĂMÂNTARE: cablu galben-verde) în realizarea legăturilor la linia electrică.

**Pentru unitățile trifazate (mod. 16T)**

Asigurați-vă că respectați polaritățile (L1-L2-L3 - N - PE) în realizarea legăturilor la linia electrică.

 PERICOL

Cablul de alimentare a unității NU TREBUIE ÎNLOCUIT DE CĂTRE UTILIZATOR. În cazul în care cablul este avariât, opriți unitatea și apelați la profesioniști calificați, pentru schimbarea cablului. În caz de înlocuire, folosiți doar un cablu „HAR H05 VV-F” 3x0,1,5 mm<sup>2</sup> (mod. 10 și 16), sau 5x1,5 mm<sup>2</sup> (mod. 16T) cu diametrul exterior maxim de 11mm.

## 7.6.2 Cum se accesează caseta electrică

1. Pentru a demonta panoul anterior al unității interne:

- Deșurubați parțial șuruburile A (consultați "fig. 14 - demontare panou frontal").
- Scoateți panoul B și desprindeți-l din elementele de fixare din partea de sus (consultați "fig. 14 - demontare panou frontal").

2. Efectuați legăturile, consultând schema electrică de funcționare, din cuprinsul acestui manual.

3. Efectuați operațiunile în ordine inversă, pentru a monta la loc panoul anterior. Asigurați-vă că panoul este corect prins de panoul superior și că se sprijină complet pe panourile laterale. Capul șurubului „A”, după ce a fost strâns, trebuie să fie poziționat conform indicațiilor din "fig. 15 - montaj cu șuruburile din partea de jos").

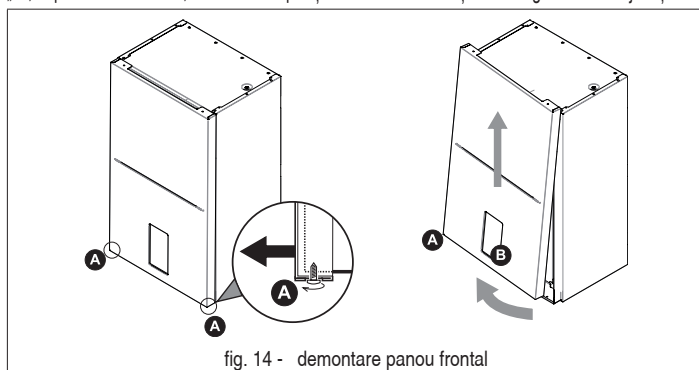


fig. 14 - demontare panou frontal

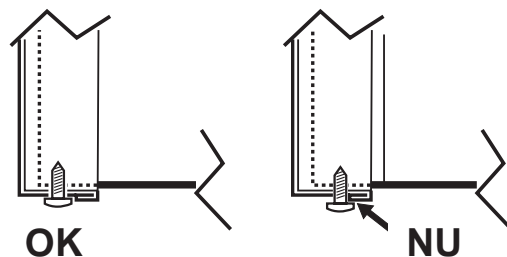


fig. 15 - montaj cu șuruburile din partea de jos

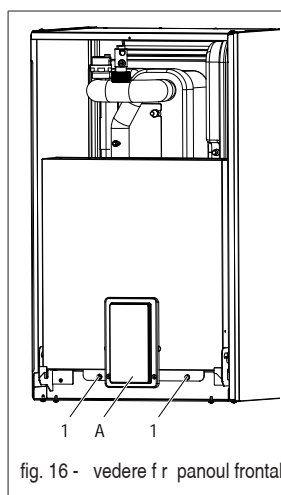


fig. 16 - vedere f r panoul frontal

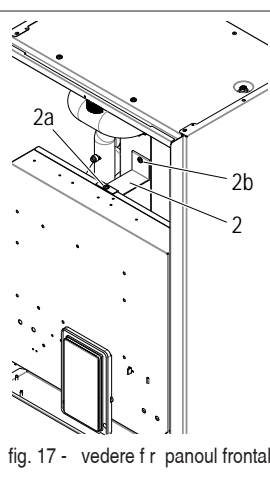


fig. 17 - vedere f r panoul frontal

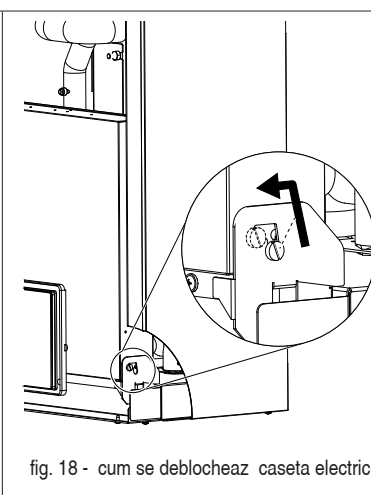


fig. 18 - cum se deblochează caseta electrică

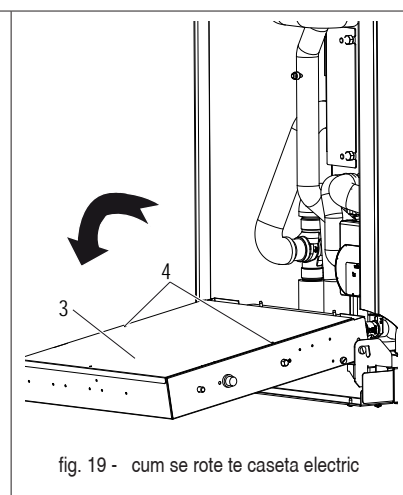


fig. 19 - cum se rotește caseta electrică

Pentru a avea acces la bornele unității interne:

- deșurubați cele două șuruburi (det. 1 - fig. 16) de dedesubtul casei electrice
- deșurubați șurubul din partea de sus (det. 2a - fig. 17)
- apăcați caseta electrică și deblocați-o (fig. 18)
- rotiți-o în față (fig. 19)
- Scoateți panoul metalic posterior, de acoperire (det. 3 - fig. 19) fixat cu 2 șuruburi (det. 4 - fig. 19).

### NB

Cadru de blocare din partea posterioară (det. 2 - fig. 17) poate fi scos, deșurubând șurubul (det. 2b - fig. 17).

### Legendă:

- A** Panou display și tastatură (fig. 16)
- B** Placă hidronică electronică (fig. 20)
- C** Protecție termică de siguranță pentru rezistență electrică monofazată, cu buton de resetare manuală (det. C1 fig. 20)
- D** Protecție termică de siguranță pentru rezistență electrică trifazată, cu buton de resetare manuală (det. D1 fig. 20)

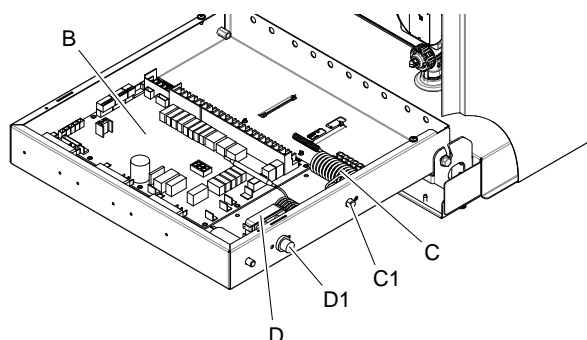


fig. 20 - vedere pe interior a tabloului electric



## 7.6.3 Legături utilizator

Toate legăturile trebuie efectuate pe bornele plăcii hidronice, aflată în tabloul electric.

### Placă hidronică

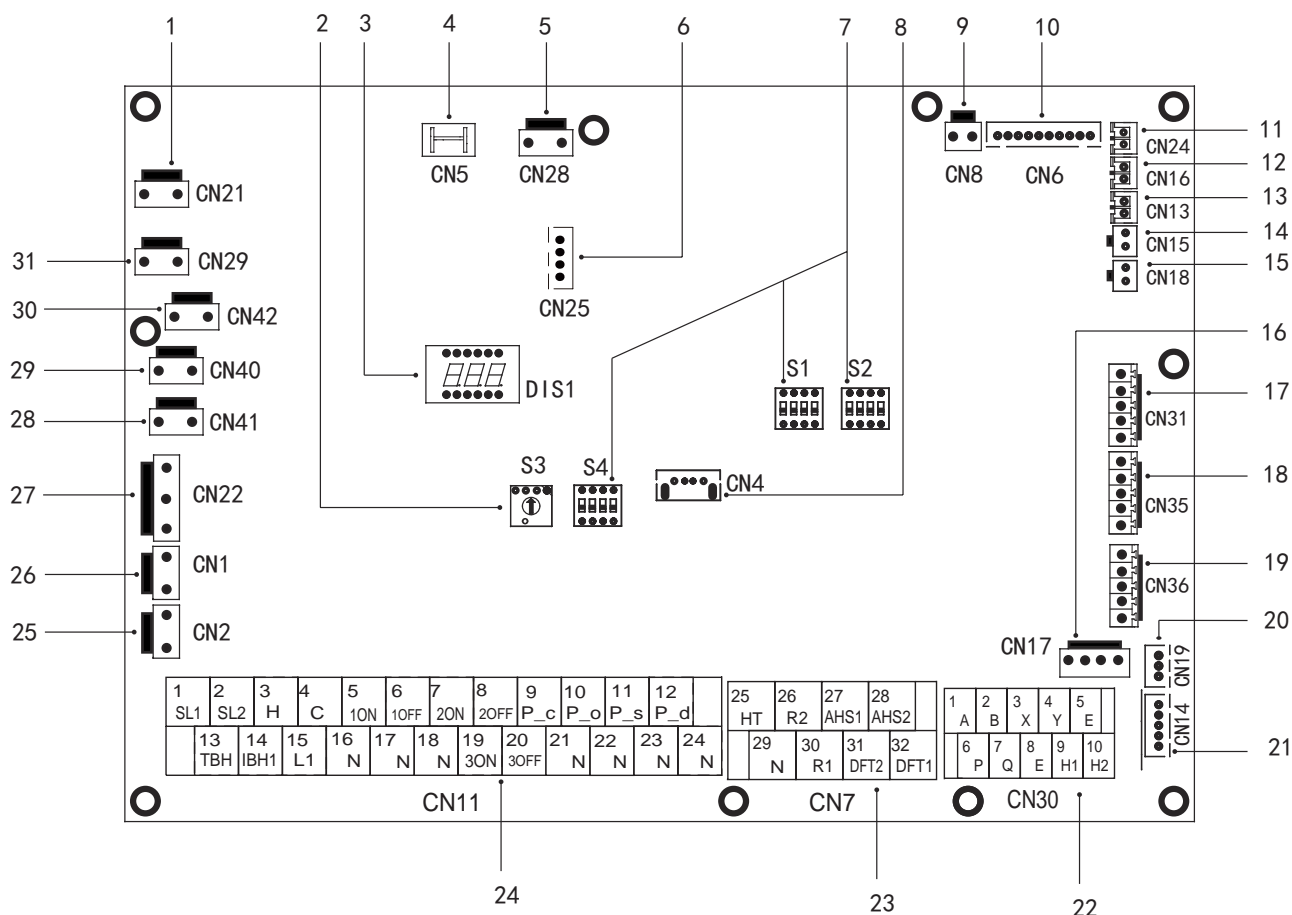


fig. 21 - Placă hidronic

Ref.	Port	Cod	Descriere	NOTĂ
1	CN21	POWER	Alimentare către placa hidronică	B
2	S3	/	Înterupător rotativ tip dip switch	/
3	DIS1	/	Display digital	/
4	CN5	GND	De la împământare la placa hidronică	B
5	CN28	PUMP	Alimentare pompă apă internă Pi	B
6	CN25	DEBUG	Port de programare IC	/
7	S1, S2, S4	/	Înterupător tip dip	/
8	CN4	USB	Port de programare USB	/
9	CN8	FS	Legătură cu debitmetrul de apă intern	/
10	CN6	T2 *	Port pentru sonda de temperatură de pe partea cu lichid de răcire a unității interne (mod încălzire)	B
		T2B *	Port pentru sonda de temperatură de pe partea cu gaz frigorific a unității interne (mod încălzire)	B
		TW_in *	Port pentru sonda de temperatură a apei la intrarea în schimbătorul cu plăci	B
		TW_out *	Port pentru sonda de temperatură a apei la ieșirea din schimbătorul cu plăci	B
		T1 *	Port pentru sonda de temperatură finală a apei la ieșirea din unitatea internă	B
11	CN24	Tbt1	Port pentru sonda de temperatură a apei din rezervorul instalației	A
12	CN16	Tbt2	Rezervat	/
13	CN13	T5	Port pentru sonda de temperatură din boilerul ACM	A
14	CN15	Tw2	Port pentru sonda de temperatură a apei distribuite către zona 2	A
15	CN18	Tsolar **	Port pentru senzor de temperatură panou solar	A
16	CN17	PUMP_BP	Semnal PWM către pompa de apă internă Pi	B
17	CN31	HT	Port de control pentru termostatul de cameră (mod încălzire)	1
		COM	Port de alimentare pentru termostatul de cameră	1
		CL	Port de control pentru termostatul de cameră (mod răcire)	1
18	CN35	SG	Port pentru smart grid (semnal de rețea)	1
		EVU	Port pentru smart grid (semnal fotovoltaic)	1
19	CN36	M1 M2	Rezervat	/
		T1 T2	Rezervat	/
20	CN19	P Q	Rezervat	/
21	CN14	A B X Y E	Port de comunicare cu panoul display	B

Ref.	Port	Cod	Descriere	NOTĂ	
22	CN30	1	A	Rezervat	/
		2	B		
		3	X		
		4	Y		
		5	E		
		6	P	3 fire pentru legătura cu unitatea externă	/
		7	Q		
		8	E		
		9	H1	Rezervat	/
		10	H2		
23	CN7	26	R2	Funcționarea compresorului (contactul este închis atunci când compresorul este în funcțiune)	1
		30	R1		
		31	DFT2	Defrost run (contactul este închis, când modul decongelare este activat)	1
		32	DFT1		
		25	HT	Rezervat	2
		29	N		
		27	AHS1	Cazan pe gaz (contactul este închis, atunci când se solicită cazanul pe gaz)	1
		28	AHS2		
24	CN11	1	SL1	Rezervat	/
		2	SL2		
		3	H	Intrare termostat de cameră (înalță tensiune)	2
		4	C		
		15	L1		
		5	10N	SV1 (vană de derivație cu 3 căi) instalație/ACM	B
		6	10FF		
		16	N		
		7	20N	SV2 (vană cu 3 căi) cald/rece	2
		8	20FF		
		17	N		
		9	P_c	Pompă zonă 2	2
		21	N		
		10	P_o	Pompă de circulație externă/pompă zonă 1	2
		22	N		
		11	P_s	Pompă panou solar	2
		23	N		
		12	P_d	Pompă de recirculare ACM	2
		24	N		
		13	TBH	Rezistență electrică boiler ACM	2
16	N				
14	IBH1	Radiator electric de rezervă instalație, intern 1	B		
17	N				
18	N				
19	30N	Vană de amestec SV3 (vană cu 3 căi zona 2)	2		
20	30FF				
25	CN2	TBH_FB	Port pentru pompa de circ. Întrerupător automat de TBH (setat implicit pe scurtcircuit)	/	
26	CN1	IBH1/2_FB	Port pentru pompa de circ. Întrerupător automat de IBH (setat implicit pe scurtcircuit)	/	
27	CN22	IBH1	Port de control pentru radiator electric de rezervă instalație, intern 1	/	
		IBH2	Rezervat	/	
		TBH	Port de control pentru rezistență electrică cazan ACM	/	
28	CN41	HEAT8	Rezervat	/	
29	CN40	HEAT7	Rezervat	/	
30	CN42	HEAT6	Rezervat	/	
31	CN29	HEAT5	Rezervat	/	

**NOTĂ:**

A: Cu accesoriu sondă de temperatură. Toate aceste sonde de temperatură pot fi utilizate sau nu, în funcție de tipul de instalație deservită de unitate.

B: Legături interne, înseamnă că aceste borne se utilizează pentru gestionarea unității interne.

1: contact curat fără tensiune.

2: portul asigură o tensiune de 220-240 V CA. În cazul în care curentul de sarcină este <0,2 A, sarcina se poate conecta direct la port. În cazul în care curentul de sarcină este >= 0,2 A, contactorul CA trebuie să alimenteze sarcina.

Tensiune	220-240VCA
Curent maxim de funcționare (A)	0.2
Secțiune cabluri (mm <sup>2</sup> )	0.75

Conectați cablul la bornele adecvate, conform indicațiilor din figurile de mai jos.

Fixați foarte bine cablul și asigurați-vă că ați trecut cablul prin respectiva presetupă (consultați "INFORMAȚII PRIVIND DIMENSIUNILE ȘI ASPECTUL" a pagina 148.)

**P\_o - Pentru pompa de circulație externă sau pompa de apă din zona 1**

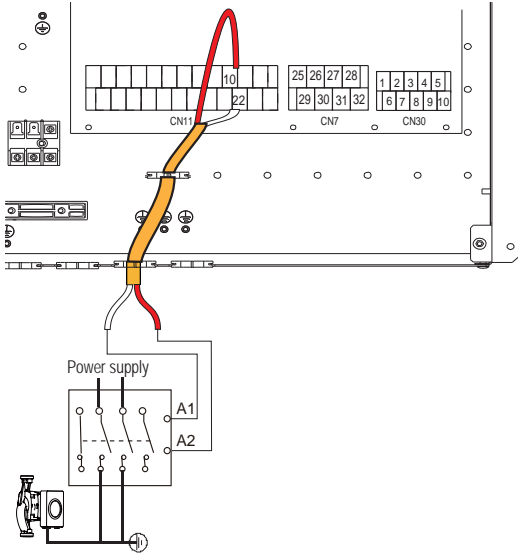


fig. 22 -

**P\_s - Pompă de apă din circuitul solar**

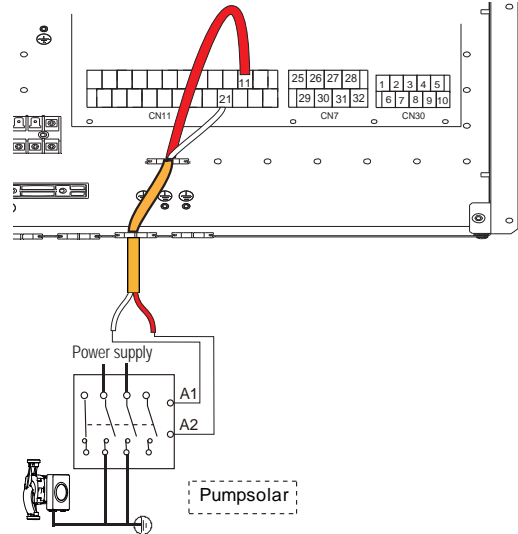


fig. 25 -

**P\_c - Pompă apă zona 2**

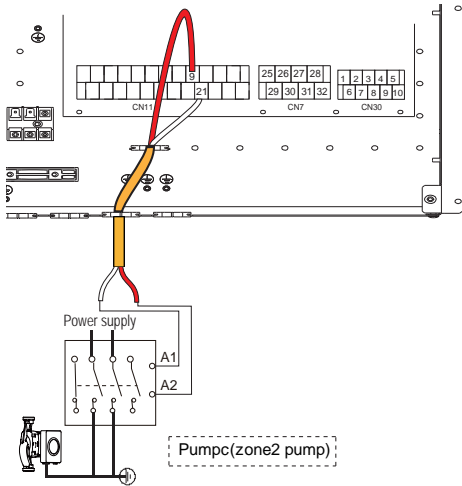


fig. 23 -

**SV2 - Vană de derivație cu 3 căi pentru cald/rece**

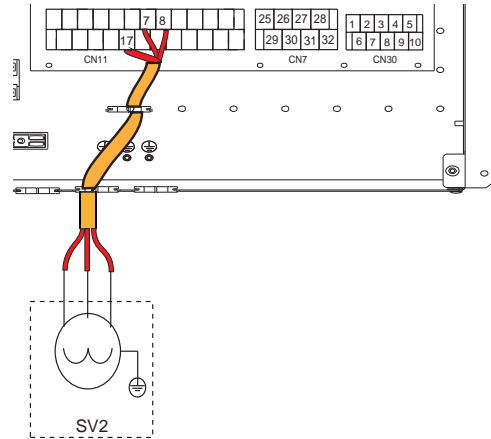


fig. 26 -

**P\_d - Pompă de recirculare ACM**

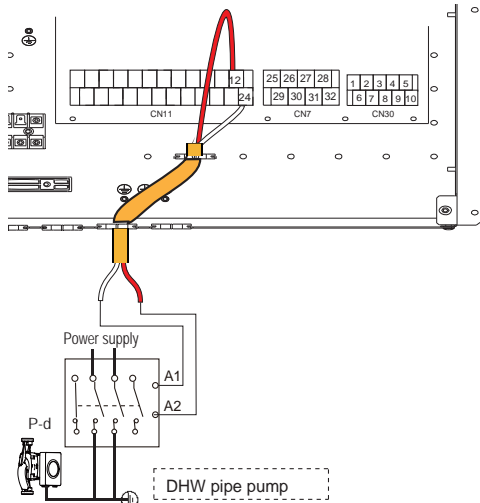


fig. 24 -

**SV3 - Vană de amestec cu 3 căi pentru zona 2**

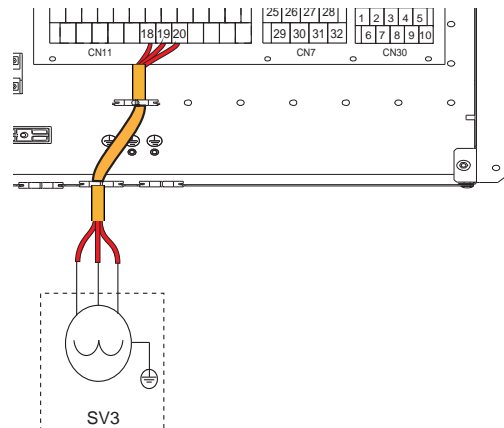


fig. 27 -

	Borne	
Modalitate	7 (2ON)	8 (2OFF)
Cald	230V	0V
Rece	0V	230V

## TBH - Rezistență electrică pentru boiler ACM

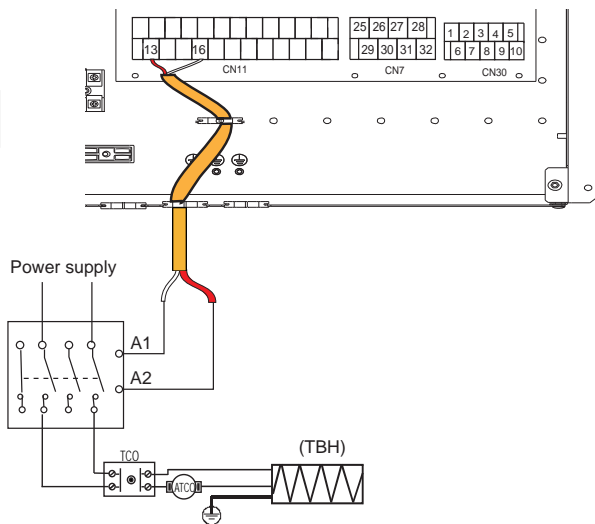


fig. 28 -

## H-L1-C - Pentru termostat de cameră (înaltă tensiune)

Există trei metode de conectare a termostatului.

### • Termostat de cameră - metoda A (control al modalității setate)

Pentru a activa această funcție, setați parametrul de funcționare 6.1 „Room thermostat” [Termostat de cameră] = 1 (mode setting); consultați "9.2 Tabel cu parametrii de service" a pagina 178.

**A.1** Cu tensiune de 230VCA între C și L1, unitatea funcționează pe modul răcire.

**A.2** Cu tensiune de 230VCA între H și L1, unitatea funcționează pe modul încălzire.

**A.3** Cu tensiune de 0VCA pentru ambele părți (C-L1, H-L1), unitatea încetează să mai funcționeze pe modul de încălzire sau de răcire a încăperii.

**A.4** Cu tensiune de 230VCA pentru ambele părți (C-L1, H-L1) unitatea funcționează pe modul răcire.

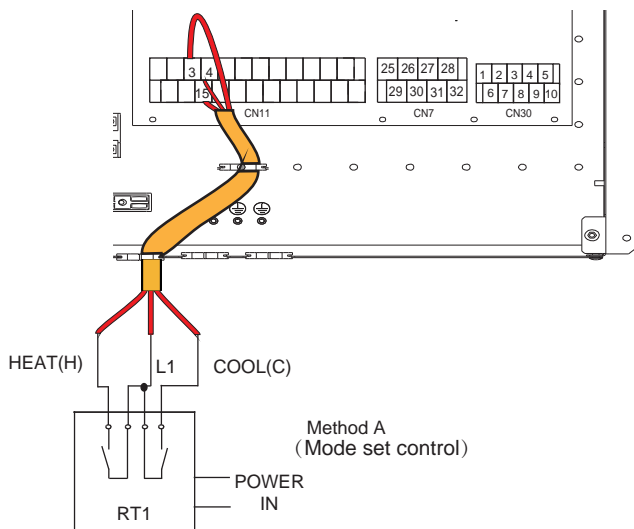


fig. 29 -

### • Termostat de cameră - metoda B (control pe o zonă)

Pentru a activa această funcție, setați parametrul de funcționare 6.1 „Room thermostat” [Termostat de cameră] = 2 (one zone); consultați "9.2 Tabel cu parametrii de service" a pagina 178.

**B.1** Cu tensiune de 230VCA între H și L1, unitatea pornește.

**B.2** Cu tensiune de 0VCA între H și L1, unitatea se închide.

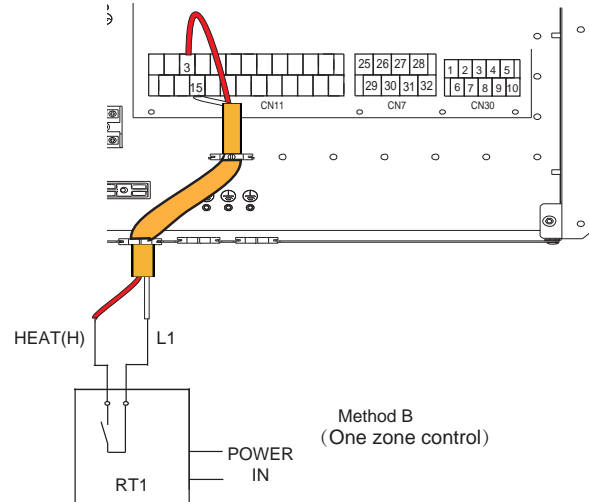


fig. 30 -

### • Termostat de cameră - metoda C (control zonă dublă)

Pentru a activa această funcție, setați parametrul de funcționare 6.1 „Room thermostat” [Termostat de cameră] = 3 (double zone); consultați "9.2 Tabel cu parametrii de service" a pagina 178.

**C.1** Cu tensiune de 230VCA între H și L1, zona 1 pornește. Cu tensiune de 0VCA între H și L1, zona 1 se închide.

**C.2** Cu tensiune de 230VCA între C și L1, zona 2 pornește. Cu tensiune de 0VCA între C și L1, zona 2 se închide.

**C.3** Cu tensiune de 0VCA pentru ambele părți (C-L1, H-L1), unitatea se închide.

**C.4** Cu tensiune de 230VCA pentru ambele părți (C-L1, H-L1), pornesc atât zona 1, cât și zona 2.

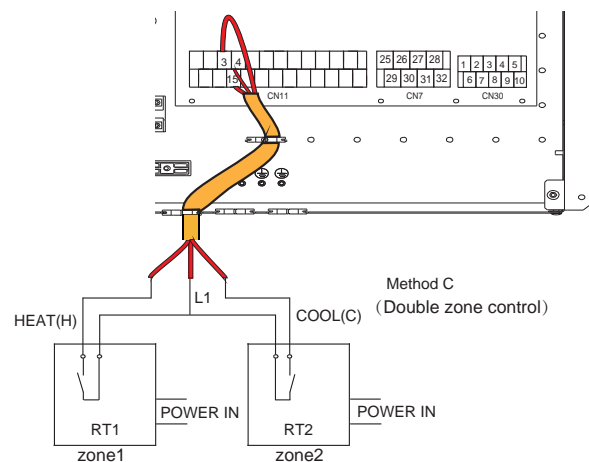


fig. 31 -

## HT-COM-CL - Termostat de cameră (joasă tensiune)

Există trei metode de conectare a termostatului.

### • Termostat de cameră - metoda A (control al modalității setate)

Pentru a activa această funcție, setați parametrul de funcționare 6.1 „Room thermostat” [Termostat de cameră] = 1 (mode setting); consultați "9.2 Tabel cu parametrii de service" a pagina 178.

**A.1** Cu tensiune de 12VCC între CL și COM, unitatea funcționează pe modul răcire.

**A.2** Cu tensiune de 12VCC între HT și COM, unitatea funcționează pe modul încălzire.

**A.3** Cu tensiune de 0VCC pentru ambele părți (CL-COM, HT-COM), unitatea încetează să mai funcționeze pe modul de încălzire sau de răcire a încăperii.

**A.4** Cu tensiune de 12VCC pentru ambele părți (CL-COM, HT-COM), unitatea funcționează pe modul răcire.

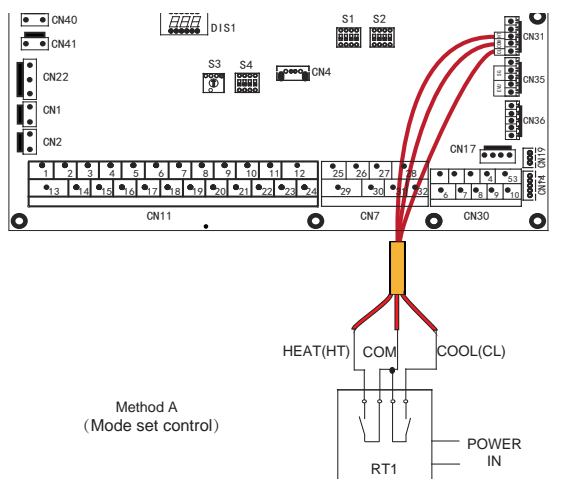


fig. 32 -

### • Termostat de cameră - metoda B (control pe o zonă)

Pentru a activa această funcție, setați parametrul de funcționare 6.1 „Room thermostat” [Termostat de cameră] = 2 (one zone); consultați "9.2 Tabel cu parametrii de service" a pagina 178.

**B.1** Cu tensiune de 12VCC între HT și COM, unitatea pornește.

**B.2** Cu tensiune de 0VCC între HT și COM, unitatea se închide.

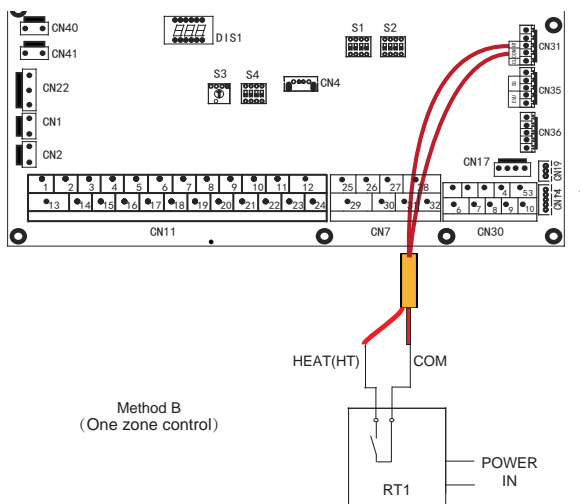


fig. 33 -

### • Termostat de cameră - metoda C (control zonă dublă)

Pentru a activa această funcție, setați parametrul de funcționare 6.1 „Room thermostat” [Termostat de cameră] = 3 (double zone); consultați "9.2 Tabel cu parametrii de service" a pagina 178.

**C.1** Cu tensiune de 12VCC între HT și COM, zona 1 pornește. Cu tensiune de 0VCC între HT și COM, zona 1 se închide.

**C.2** Cu tensiune de 12VCC între CL și COM, zona 2 pornește. Cu tensiune de 0VCC între CL și COM, zona 2 se închide.

**C.3** Cu tensiune de 0VCC pentru ambele părți (HT-COM și CL-COM), unitatea se închide.

**C.4** Cu tensiune de 12VCC pentru ambele părți (HT-COM și CL-COM), pornesc atât zona 1, cât și zona 2.

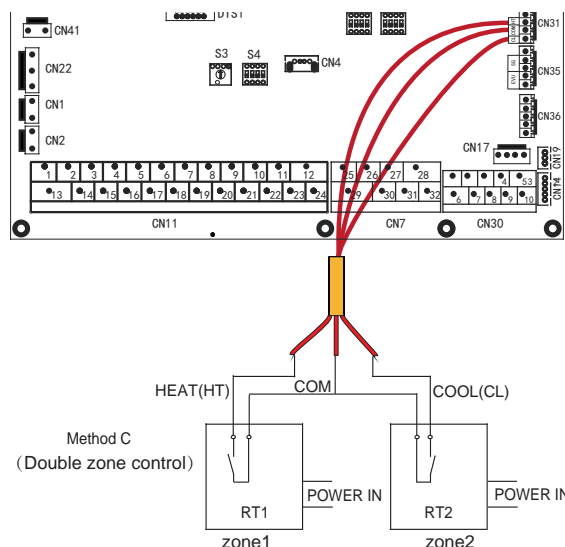


fig. 34 -

### NOTĂ

Cablajul termostatului trebuie să corespundă cu setările interfeței cu utilizatorul.

Alimentarea mașinii și termostatul de cameră trebuie să fie conectate la aceeași linie de neutru.

Zona 2 poate funcționa numai pe modul de încălzire, atunci când modul de răcire este setat pe interfața cu utilizatorul și zona 1 este oprită, „CL” din zona 2 se închide, iar sistemul rămâne în orice caz „închis”. În timpul operațiilor de instalare, cablarea termostatelor pentru zona 1 și zona 2 trebuie să fie corectă.

## AHS1, AHS2 - Controlul unei surse suplimentare de căldură (CAZAN PE GAZ)

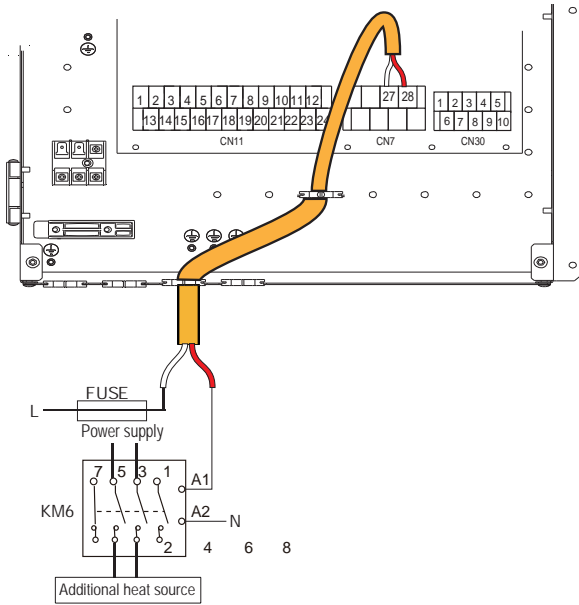


fig. 35 -

## Intrare instalație fotovoltaică și funcționare smart grid:

1. Când intrarea EVU este închisă, unitatea funcționează după cum urmează:

Modul ACM se activează, valoarea de referință pentru ACM va fi setată la 70°C, iar rezistența electrică a boilerului de ACM (TBH) va fi pornită dacă T5 (temperatură boiler ACM) este <69°C. Unitatea funcționează pe modul răcire/încălzire, cu logică normală.

2. Când intrarea EVU este deschisă, iar intrarea SG este închisă, unitatea funcționează normal.

3. Când intrarea EVU este deschisă, iar intrarea SG este deschisă, modul ACM este dezactivat, rezistența TBH este dezactivată, iar funcția de dezinfectare este dezactivată. Timpul maxim de funcționare pentru răcire/încălzire este cel setat în parametrul „Smart Grid Run Time Set”, după care unitatea va fi oprită.

Parametrul „Smart Grid Run Time Set” se poate seta din meniul utilizator (consultați paragraful "8.5 Meniu utilizator" a pagina 170).

EVU INPUT	SG INPUT	Funcționare
închis	deschis	funcționare instalație fotovoltaică
închis	închis	funcționare instalație fotovoltaică
deschis	închis	funcționare normală
deschis	deschis	funcționare smart grid

## EVU-SG - Intrare instalație fotovoltaică și smart grid

Unitatea are funcție smart grid. Există două porturi pe PCB, pentru conectarea semnalului SG și a semnalului EVU, după cum urmează.

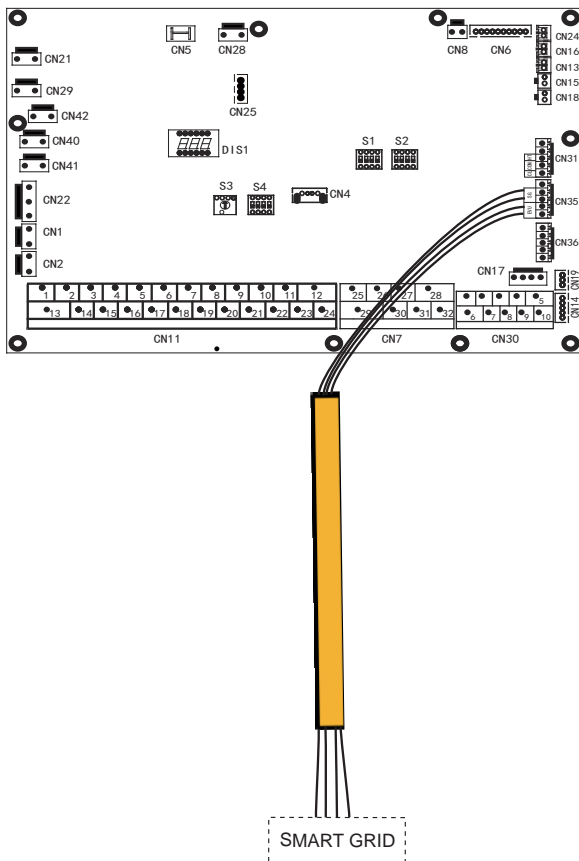


fig. 36 -



FERROLI S.p.A.  
Via Ritonda 78/a  
37047 San Bonifacio - Verona - ITALY  
[www.ferroli.com](http://www.ferroli.com)

Произведено в Италия - Wyprodukowano w Italia - Fabricat în Italia  
Prodhuar në Itali - Proizvedeno u Italiji - Proizvedeno v Italiji