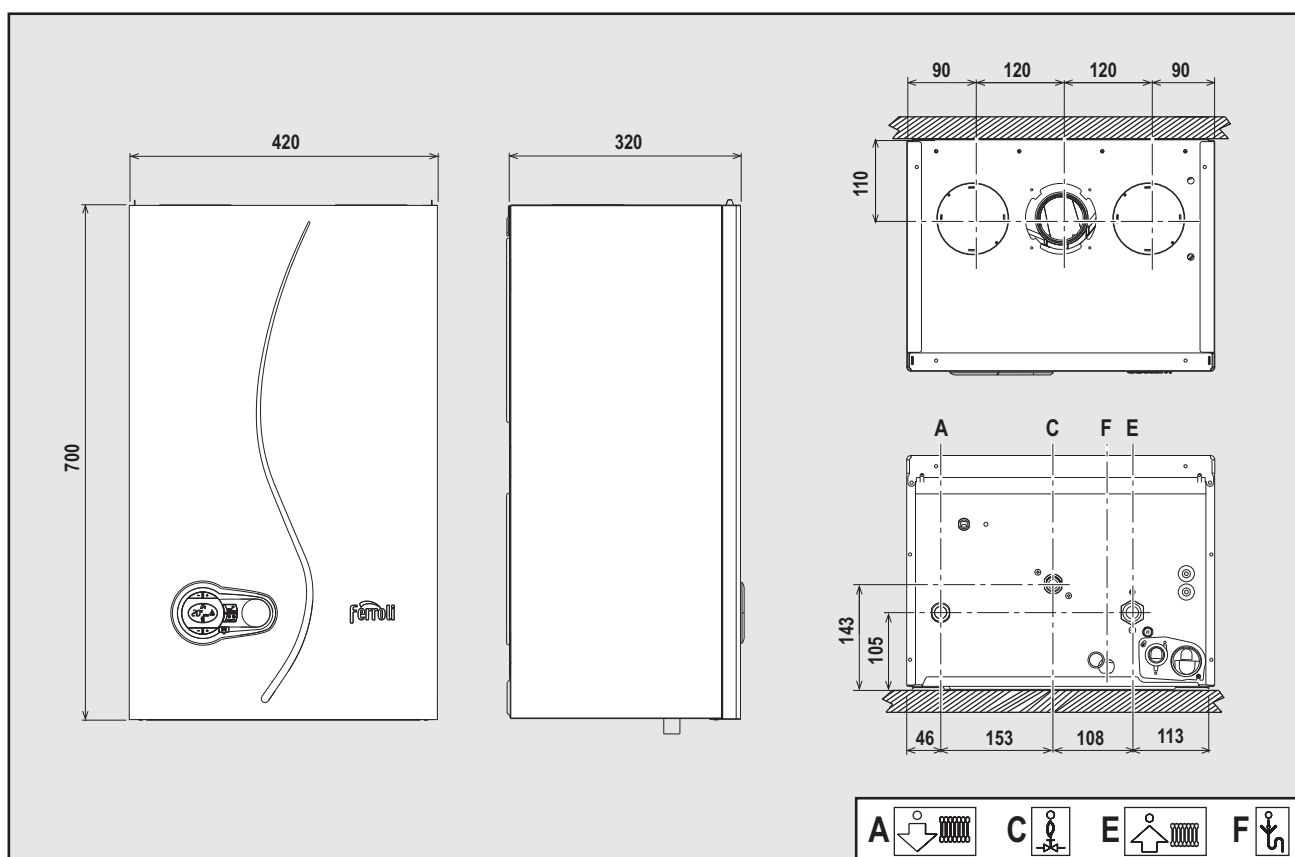


BLUEHELIX TECH E 45H



CE

IT - ISTRUZIONE PER L'USO L'INSTALLAZIONE E LA MANUTENZIONE

ES - INSTRUCCIONES DE USO, INSTALACIÓN Y MANTENIMIENTO

TR - KULLANMA, KURULUM VE BAKIM TALIMATLARI

EN - INSTRUCTIONS FOR USE, INSTALLATION AND MAINTENANCE

FR - INSTRUCTIONS D'UTILISATION, D'INSTALLATION ET D'ENTRETIEN

RO - INSTRUCȚIUNI DE UTILIZARE, INSTALARE ȘI ÎNTRETINERE

RU - РУКОВОДСТВО ПО ЭКСПЛУАТАЦИИ, МОНТАЖУ И ТЕХОБСЛУЖИВАНИЮ

UA - ІНСТРУКЦІЯ З ЕКСПЛУАТАЦІЇ, МОНТАЖУ ТА ОБСЛУГОВУВАННЯ

RO

1. AVERTISMENTE GENERALE

- Citiți cu atenție și respectați cu strictețe avertizările din acest manual de instrucțiuni.
- După instalarea centralei, informați utilizatorul despre funcționarea sa și predați-i acest manual, care constituie parte integrantă și importantă a produsului și care trebuie păstrat cu grijă pentru orice consultare ulterioară.
- Instalarea și operațiunile de întreținere trebuie efectuate respectând normele în vigoare, în conformitate cu instrucțiunile producătorului, și trebuie să fie realizate de personal calificat profesional. Este interzisă orice intervenție asupra organelor de reglare sigilate.
- O instalare greșită sau întreținerea în condiții necorespunzătoare pot cauza pagube persoanelor, animalelor sau bunurilor. Este exclusă orice responsabilitate din partea producătorului pentru pagubele cauzate de greșeli în instalare și în utilizare, și, în general, pentru nerespectarea instrucțiunilor.
- Înainte de efectuarea oricărei operații de curățare sau de întreținere, deconectați aparatul de la rețeaua de alimentare cu ajutorul întrerupătorului instalației și/sau cu ajutorul dispozitivelor corespunzătoare de blocare.
- În caz de defecțiune și/sau de funcționare defectuoasă a aparatului, dezactivați-l, evitând orice încercare de reparare sau de intervenție directă. Adresați-vă exclusiv personalului calificat profesional. Eventuala reparare-înlocuire a produselor va trebui efectuată numai de către personalul calificat profesional, utilizându-se exclusiv piese de schimb originale. Nerespectarea celor menționate mai sus poate compromite siguranța aparatului.
- Acest aparat va trebui să fie destinat numai utilizării pentru care a fost proiectat în mod expres. Orice altă utilizare este considerată necorespunzătoare și, prin urmare, periculoasă.
- Materialele de ambalaj nu trebuie lăsate la îndemâna copiilor, întrucât constituie o potențială sursă de pericol.
- Acest aparat nu este destinat utilizării de către persoane (inclusiv copii) cu capacități fizice, senzoriale sau mentale reduse, sau lipsite de experiență și de cunoștințe, cu excepția cazului în care sunt supravegheate ori au fost instruite în prealabil în legătură cu folosirea acestuia, de către o persoană răspunzătoare pentru siguranța lor.
- Eliminarea aparatului și a accesoriilor sale trebuie să se efectueze în mod adecvat, în conformitate cu reglementările în vigoare.
- Imaginile din acest manual sunt o reprezentare simplificată a produsului. În această reprezentare pot exista mici și ne semnificative diferențe față de produsul furnizat.

2. INSTRUCȚIUNI DE UTILIZARE

2.1 Prezentare

Stimate Client,

BLUEHELIX TECH E 45H este un generator termic cu schimbător de căldură din oțel, cu prepararea apei calde menajere integrată, cu preamestec și condensare, cu randament foarte ridicat și emisii foarte reduse, care funcționează cu gaz natural sau GPL și este dotat cu sistem de control cu microprocesor.

Aparatul este prevăzut cu cameră etanșă și este adecvat pentru instalarea la interior sau la exterior într-un loc parțial protejat (conform EN 297/A6), cu temperaturi până la -5°C.

Centrala este proiectată pentru racordarea la un boiler extern pentru apă caldă sanitară (opțional). În acest manual, toate funcțiile referitoare la prepararea apei calde menajere sunt active numai când este racordat un boiler opțional pentru apă caldă menajeră, așa cum se arată în sez. 3.3

2.2 Panoul de comandă

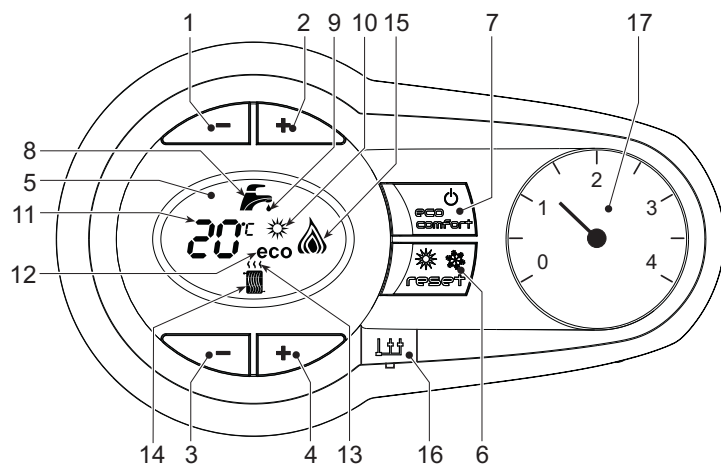


fig. 1 - Panoul de control

Legendă panou fig. 1

- 1 Tastă pentru micșorarea temperaturii apei calde menajere
- 2 Tastă pentru mărirea temperaturii apei calde menajere
- 3 Tastă pentru micșorarea temperaturii din instalația de încălzire
- 4 Tastă pentru mărirea temperaturii din instalația de încălzire
- 5 Afișaj
- 6 Tastă Resetare - selectare mod Vară/Iarnă - Meniu "Temperatură variabilă"
- 7 Tastă selectare mod Economy/Comfort - on/off aparat (Pornire/Oprire)
- 8 Simbol apă caldă menajeră
- 9 Indicator funcționare apă caldă menajeră
- 10 Indicator mod Vară
- 11 Indicator multi-funcție (clipește intermitent în timpul funcției de protecție a schimbătorului)
- 12 Indicator mod Eco (Economy)
- 13 Indicator funcționare încălzire
- 14 Simbol încălzire
- 15 Indicator arzător aprins și nivel de putere curentă (clipește intermitent în timpul funcției de protecția a flăcării)
- 16 Conexiune Service Tool
- 17 Hidrometru

- 11 Indicator multi-funcție (clipește intermitent în timpul funcției de protecție a schimbătorului)
- 12 Indicator mod Eco (Economy)
- 13 Indicator funcționare încălzire
- 14 Simbol încălzire
- 15 Indicator arzător aprins și nivel de putere curentă (clipește intermitent în timpul funcției de protecția a flăcării)
- 16 Conexiune Service Tool
- 17 Hidrometru

Indicații în timpul funcționării

Încălzire

Cererea de încălzire (generată de Termostatul de cameră sau de Cronocomanda la distanță) este indicată de clipeirea intermitentă a simbolului pentru aer cald de deasupra caloriferului, de pe afișaj.

Pe afișaj (det. 11 - fig. 1) apare temperatura curentă din turul încălzirii, iar în intervalul de așteptare pentru încălzire apare mesajul "d2".

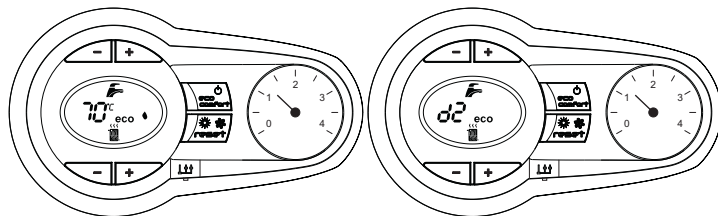


fig. 2

Apă caldă menajeră

Cererea de apă caldă menajeră (generată de deschiderea robinetului de apă caldă menajeră) este indicată de clipeirea intermitentă a simbolului pentru apă caldă de sub robinet, de pe afișaj.

Pe afișaj (det. 11 - fig. 1) apare temperatura curentă de ieșire a apei calde menajere, iar în intervalul de așteptare pentru apă menajeră apare mesajul "d1".

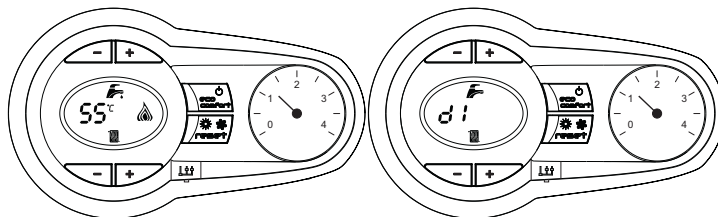


fig. 3

Anomalie

În caz de anomalie (vezi cap. 4.4), pe afișaj (det. 11 - fig. 1) apare codul de defecțiune și, în intervalul de așteptare de siguranță, mesajele "d3" și "d4".

2.3 Racordarea la rețeaua electrică, pornirea și oprirea

Centrala nu este alimentată cu energie electrică

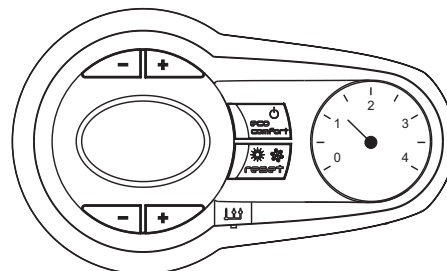


fig. 4 - Centrala nu este alimentată cu energie electrică



Pe perioada întreruperilor de lungă durată în timpul iernii, pentru a evita defecțiunile cauzate de îngheț, se recomandă să evacuați toată apa din centrală.

Centrala este alimentată cu energie electrică

Alimentați cu energie electrică centrala.

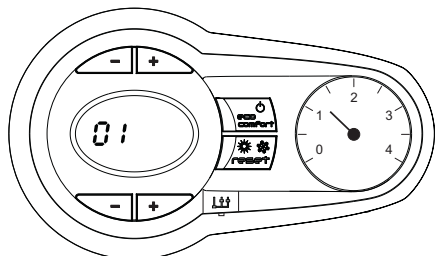


fig. 5 - Pornire / Versiune software

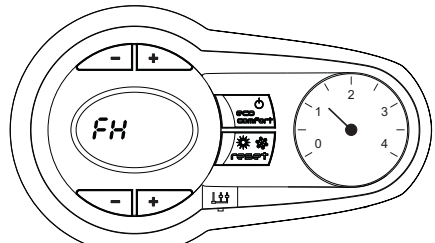


fig. 6 Ciclul de evacuare a aerului

- În timpul primelor 5 secunde, pe afișaj apare, de asemenea, versiunea software a cartelei.
- În următoarele 300 de secunde pe afișaj apare FH, care indică ciclul de evacuare a aerului din instalația de încălzire.
- Deschideți robinetul de gaz din amonte de centrală.
- După ce dispăre mesajul FH, centrala este gata să funcționeze automat de fiecare dată când deschideți robinetul de apă caldă sau când există o cerere la termostatul de cameră.

Oprirea și pornirea centralei

Apăsați pe tasta **on/off** (det. 7 - fig. 1) timp de 5 secunde.

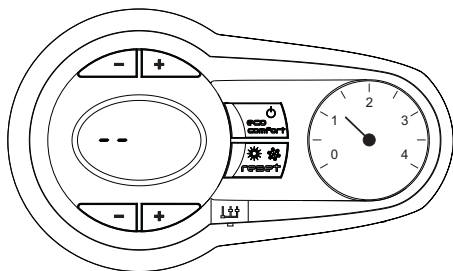


fig. 7 - Oprirea centralei

Când centrala este oprită, cartela electronică mai este încă alimentată cu energie electrică. Este dezactivată funcționarea circuitului de apă caldă menajeră și a circuitului de încălzire. Rămâne activ sistemul antiîngheț. Pentru a porni din nou centrala, apăsați din nou pe tasta **on/off** (det. 7 - fig. 1) timp de 5 secunde.

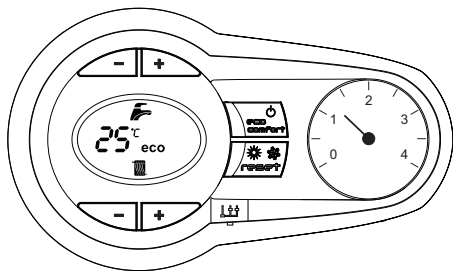


fig. 8

Centrala este pregătită pentru funcționare imediat, de fiecare dată când deschideți robinetul de apă caldă menajeră sau când există o cerere la termostatul de cameră.

! Dacă întrerupeți alimentarea cu energie electrică și/sau cu gaz a aparatului, sistemul antiîngheț nu funcționează. Pe perioada întreruperilor de lungă durată în timpul iernii, pentru a evita defecțiunile cauzate de îngheț, se recomandă să evacuați toată apa din centrală, atât apa menajeră cât și cea din instalație; sau să evacuați numai apa menajeră și să introduceți lichidul antigel corespunzător în instalația de încălzire, conform instrucțiunilor din sez. 3.3.

2.4 Reglările

Comutarea Vară/Iarnă

Apăsați pe tasta **vară/iarnă** (det. 6 - fig. 1) timp de 2 secunde.

Pe afișaj se activează simbolul Vară (det. 10 - fig. 1): centrala va prepara numai apă caldă menajeră. Rămâne activ sistemul antiîngheț.

Pentru a dezactiva modul Vară, apăsați din nou pe tasta **vară/iarnă** (det. 6 - fig. 1) timp de 2 secunde.

Reglarea temperaturii în circuitul de încălzire

Cu ajutorul butoanelor pentru încălzire (det. 3 și 4 - fig. 1), modificați temperatura de la un minim de 20°C la un maxim de 80°C.

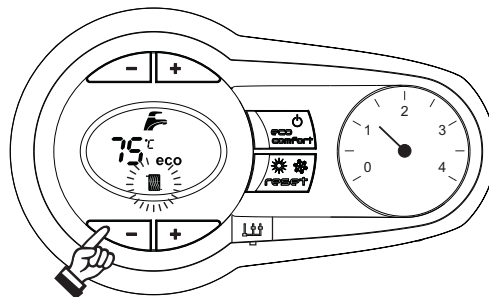


fig. 9

Reglarea temperaturii în circuitul de apă menajeră

Cu ajutorul butoanelor pentru apa menajeră (det. 1 și 2 - fig. 1), modificați temperatura de la un minim de 10°C la un maxim de 65°C.

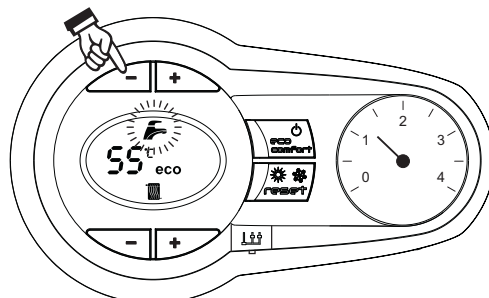


fig. 10

Reglarea temperaturii ambientale (cu termostat ambiental opțional)

Stabiliți cu ajutorul termostatului ambiental temperatura dorită în interiorul încăperilor. Dacă nu este prevăzută cu termostat ambiental, centrala asigură menținerea instalației la temperatura dorită, stabilită pentru turul instalației.

Reglarea temperaturii ambientale (cu cronocomandă la distanță opțională)

Stabiliți cu ajutorul cronocomandei la distanță temperatura ambientală dorită în interiorul încăperilor. Centrala va regla temperatura apei din instalație în funcție de temperatura cerută în încăpere. În ceea ce privește funcționarea cu cronocomandă la distanță, urmați instrucțiunile din manualul de utilizare.

Excludere boiler (economy)

Încălzirea/menținerea temperaturii boilerului poate fi exclusă de către utilizator. În caz de excludere, nu se va produce apă caldă menajeră.

Boilerul poate fi dezactivat de către utilizator (modul ECO) apăsați pe tasta ECO/COMFORT (det. 7 - fig. 1). În modul ECO, pe afișaj se activează simbolul ECO (det. 12 - fig. 1). Pentru a activa modul COMFORT apăsați din nou pe tasta ECO/COMFORT (det. 7 - fig. 1).

Temperatură variabilă

Când e instalată sonda externă (opțional), sistemul de reglare al centralei lucrează cu "Temperatură variabilă". În acest mod, temperatura din instalația de încălzire este reglată în funcție de condițiile climatice externe, astfel încât să se garanteze un confort ridicat și economie de energie tot anul. În special când crește temperatura externă se reduce temperatura din turul instalației, în funcție de o anumită "curbă de compensare".

Cu reglarea Temperatură Variabilă, temperatura setată cu ajutorul tastelor încălzire (det. 3 - fig. 1) devine temperatura maximă din turul instalației. Se recomandă să se regleze la valoarea maximă pentru a permite sistemului să regleze total intervalul util de funcționare.

Centrala trebuie reglată în faza de instalare de personal calificat. Utilizatorul poate efectua oricum eventuale modificări pentru îmbunătățirea confortului.

Curba de compensare și deplasarea curbelor

Apăsând pe tasta **reset** (det. 6 - fig. 1) timp de 5 secunde se accesează meniul "Temperatură variabilă" este vizualizat mesajul "CU" care clipește intermitent.

Cu ajutorul tastelor pentru apă caldă menajeră (det. 1 - fig. 1) modificați curba dorită de la 1 la 10 în funcție de caracteristică. Reglând curba la 0, reglarea Temperatură Variabilă este dezactivată.

Apăsând pe tastele pentru încălzire (det. 3 - fig. 1) se ajunge la deplasarea paralelă a curbelor; este vizualizat mesajul "OF" care clipește intermitent. Cu ajutorul tastelor pentru apă caldă menajeră (det. 1 - fig. 1) reglați deplasarea paralelă a curbelor în funcție de caracteristică (fig. 11).

Apăsând din nou pe tasta **reset** (part. 6 - fig. 1) timp de 5 secunde se iese din meniul "Temperatură variabilă".

Dacă temperatura ambientă e mai mică față de valoarea dorită, se recomandă să selectați o curbă de ordin superior și invers. Continuați cu mărimi sau micșorări de câte o unitate și verificați rezultatul în încăpere.

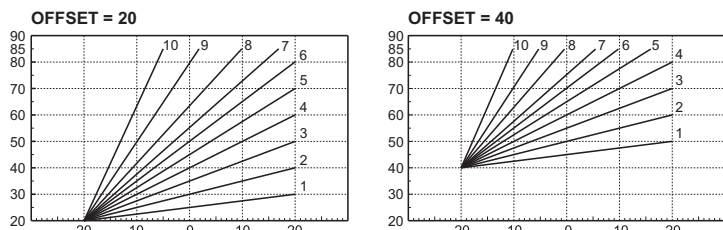


fig. 11 - Exemple de deplasare paralelă a curbelor de compensare

Reglările de la cronocomanda la distanță

Dacă la centrală este conectată Cronocomanda la distanță (opțional), reglările de mai sus trebuie efectuate conform indicațiilor din tabel 1.

Tabel. 1

Reglarea temperaturii în circuitul de încălzire	Reglarea poate fi efectuată fie din meniul Cronocomenzi la distanță, fie de la panoul de comandă al centralei.
Reglarea temperaturii în circuitul de apă menajeră	Reglarea poate fi efectuată fie din meniul Cronocomenzi la distanță, fie de la panoul de comandă al centralei.
Comutarea Vară/larnă	Modul Vară are prioritate înaintea unei eventuale cereri de încălzire de la Cronocomanda la distanță.
Selectarea ECO/COMFORT	Dezactivând circuitul de apă caldă menajeră din meniul Cronocomenzi la distanță, centrala selectează modul Economy. În această situație, tasta eco/comfort (det. 7 - fig. 1) de pe panoul centralei e dezactivată.
Temperatură variabilă	Atât Cronocomanda la distanță cât și cartela centralei efectuează reglarea Temperaturii Variabile: dintre cele două, are prioritate Temperatura Variabilă de la cartela centralei.

Reglarea presiunii hidraulice din instalație

Presiunea de umplere a instalației reci, indicată de hidrometrul centralei, trebuie să fie de aproximativ 1,0 bar. Dacă presiunea în instalație coboară la valori inferioare celei minime, centrala se oprește, iar pe ecran se afișează anomalia F37.

După restabilirea presiunii din instalație, centrala va activa ciclul de evacuare a aerului, de 300 secunde, identificat pe afișaj cu FH.

3. INSTALAREA

3.1 Dispoziții generale

INSTALAREA CENTRALEI TREBUIE EFECTUATĂ NUMAI DE PERSONAL SPECIALIZAT ȘI CU CALIFICARE RECUNOSCUTĂ, RESPECTÂNDU-SE TOATE INSTRUCȚIUNILE MENȚIONATE ÎN PREZENTUL MANUAL TEHNIC, DISPOZIȚIILE LEGALE ÎN VIGOARE, CERINȚELE NORMELOR NAȚIONALE ȘI LOCALE ȘI CONFORM REGULILOR DE BUNĂ FUNCȚIONARE TEHNICĂ.

3.2 Locul de instalare

Circuitul de combustie al aparatului este etanș față de mediul de instalare și, prin urmare, aparatul poate fi instalat în orice încăpere. Cu toate acestea, mediul de instalare trebuie să fie suficient de aerisit pentru a evita crearea condițiilor de pericol în caz că se produc totuși mici pierderi de gaz. Această normă de siguranță este impusă de Directiva CEE nr. 2009/142 pentru toate aparatele care utilizează gaz, chiar și pentru cele cu așa-numita "cameră etanșă".

Aparatul este adecvat pentru funcționarea într-un loc parțial protejat, în conformitate cu EN 297/A6, cu o temperatură minimă de -5°C. Centrala trebuie să fie instalată într-un loc ferit, de exemplu sub streașina unui acoperiș, în interiorul unui balcon sau într-o nișă ferită.

În locul de instalare nu trebuie să existe praf, obiecte sau materiale inflamabile sau gaze corozive.

Centrala este proiectată pentru instalarea suspendată pe perete și este dotată în serie cu un cadru de fixare. Fixarea pe perete trebuie să garanteze o susținere stabilă și eficientă a generatorului.

Dacă aparatul este inclus într-un corp de mobilier sau este montat lângă piese de mobilier, trebuie asigurat spațiul necesar pentru demontarea carcasei și pentru desfășurarea activităților normale de întreținere.

3.3 Racordurile hidraulice

Măsurile de precauție

Orificiul de evacuare al supapei de siguranță trebuie racordat la o pâlnie sau la un tub de colectare, pentru a evita scurgerea apei pe jos în caz de suprapresiune în circuitul de încălzire. În caz contrar, dacă supapa de evacuare intervine, inundând încăperea, producătorul centralei nu va putea fi considerat răspunzător.

Înainte de instalare, efectuați o spălare corectă a tuturor țevilor instalației, pentru a îndepărta reziduurile sau impuritățile care ar putea compromite buna funcționare a aparatului.

În cazul înlocuirii generatoarelor în instalații existente, instalația trebuie să fie golită complet și trebuie curățată în mod corespunzător de nămol și de impurități. În acest scop utilizați numai produse corespunzătoare, garantate pentru instalațiile termice (vezi paragraful următor), care să nu deterioreze metalele, materialele plastice și cauciucul. **Producătorul nu răspunde de eventualele pagube cauzate generatorului de lipsa filtrului ori de curățarea necorespunzătoare a instalației.**

Efectuați racordurile în punctele corespunzătoare, așa cum se indică în figura din fig. 12 și simbolurilor de pe aparat.

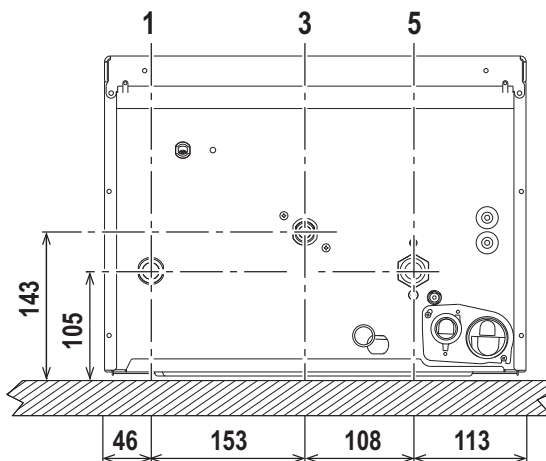


fig. 12 - Racorduri hidraulice

- 1 = Tur instalație - Ø 3/4"
- 3 = Intrare gaz - Ø 1/2"
- 5 = Retur instalație - Ø 3/4"

Sistem antiîngheț, lichide antiîngheț, aditivi și inhibitori

Dacă e necesar, este permisă utilizarea de lichide antițel, aditivi și inhibitori, numai dacă producătorul lichidelor sau al aditivilor respectivi oferă o garanție care să asigure că produsele sale sunt corespunzătoare și nu provoacă defectarea schimbătorului de căldură al centralei sau a altor componente și/sau materiale din centrală și din instalație. Este interzisă utilizarea lichidelor antițel, a aditivilor și a inhibitorilor generali, care nu sunt adecvați pentru utilizarea în instalațiile termice și care nu sunt compatibili cu materialele din centrală și din instalație.

Caracteristicile apei din instalație

Dacă apa are o durtitate mai mare de 25° Fr (1°F = 10 ppm CaCO₃), se recomandă utilizarea apei tratate corespunzător, pentru a evita posibilele incrustații în centrală.

Conectarea la un boiler pentru apă caldă menajeră

Cartela electronică a aparatului este prevăzută pentru acționarea unui boiler extern pentru prepararea apei calde menajere. Efectuați racordurile hidraulice conform schemei din fig. 13. Efectuați conexiunile electrice așa cum se arată în schema electrică din fig. 29. Sistemul de control al centralei, la următoarea aprindere, recunoaște prezența sondei boilerului și se configurează automat, activând afișajul și comenzile corespunzătoare funcției de prepararea apei calde menajere.

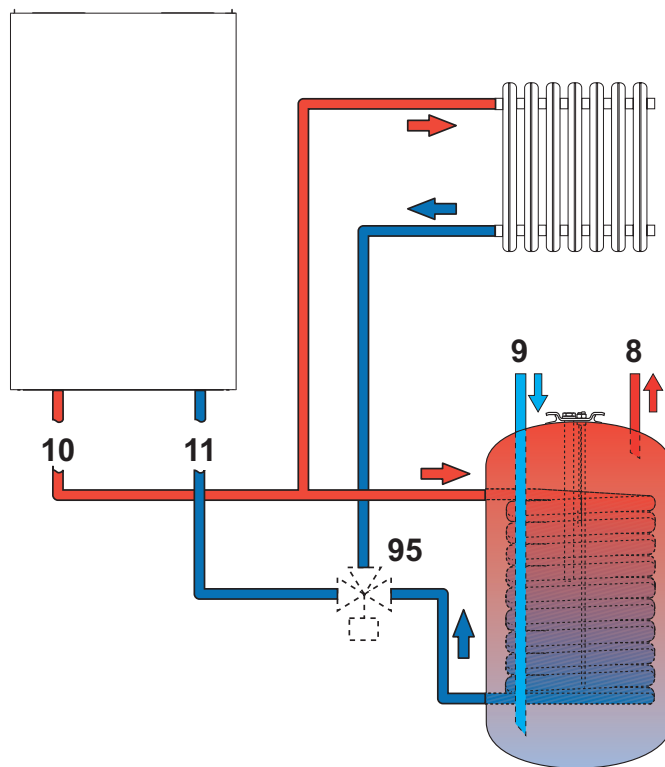


fig. 13 - Schema de racordare la un boiler extern

- 8 Ieșire apă caldă menajeră
- 9 Intrare apă menajeră
- 10 Tur instalație - Ø 3/4"
- 11 Retur instalație - Ø 3/4"
- 95 Valvă deviatoare

3.4 Racordarea la gaz



Înainte de a efectua racordarea, verificați ca aparatul să fie prevăzut pentru funcționarea cu tipul de combustibil disponibil.

Racordul la gaz trebuie să fie efectuat în punctul corespunzător (vezi fig. 12) în conformitate cu normele în vigoare, cu o țevă metalică rigidă, sau la perete cu o țevă flexibilă continuă din oțel inox, interpunând un robinet de gaz între instalație și centrală. Verificați ca toate racordurile la gaz să fie etanșe.

3.5 Racordurile electrice



Aparatul trebuie să fie racordat la o instalație eficientă de împământare, realizată în conformitate cu normele de siguranță în vigoare. Solicitați personalului calificat profesional să verifice eficiența și compatibilitatea instalației de împământare, producătorul nefiind responsabil pentru eventualele pagube cauzate de neefectuarea împământării instalației.

Centrala este precablată și este dotată cu cablu de racordare la linia electrică de tip "Y", fără ștecher. Conexiunile la rețea trebuie efectuate cu un racord fix și trebuie să fie dotate cu un întrerupător bipolar ale cărui contacte să aibă o deschidere de cel puțin 3 mm, interpunând siguranțe de max. 3A între centrală și rețea. Este important să respectați polaritățile (LINIE: cablu maro / NUL: cablu albastru / ÎMPĂMÂNTARE: cablu galben-verde) pentru conexiunile la rețeaua electrică.



Cablul de alimentare al aparatului nu trebuie să fie înlocuit de utilizator. În cazul deteriorării cablului, opriți aparatul, iar pentru înlocuirea acestuia adresați-vă exclusiv personalului calificat profesional. În cazul înlocuirii, utilizați exclusiv un cablu "HAR H05 VV-F" 3 x 0,75 mm², cu diametrul extern maxim de 8 mm.

Termostatul ambiental (opțional)



ATENȚIE: TERMOSTATUL AMBIENTAL TREBUIE SĂ AIBĂ CONTACTELE CURATE. RACORDÂND 230 V. LA PANOURILE DE BORNE DE ALIMENTARE ALE TERMOSTATULUI AMBIENTAL SE DETERIOREAZĂ IREMEDIABIL CARTELA ELECTRONICĂ.

La racordarea unei cronocomenzi sau timer, evitați să alimentați aceste dispozitive de la contactele lor de întrerupere. Alimentarea lor trebuie efectuată prin intermediul unui racord direct, de la rețea sau prin baterii, în funcție de tipul de dispozitiv.

Accesul la panoul de borne electric

După ce ați scos panoul frontal (***) 'Deschiderea panoului frontal' on page 58 (***) veți putea avea acces la panoul de borne electric (fig. 14). Dispunerea bornelor pentru diferitele conexiuni este indicată și în diagrama electrică din fig. 29.

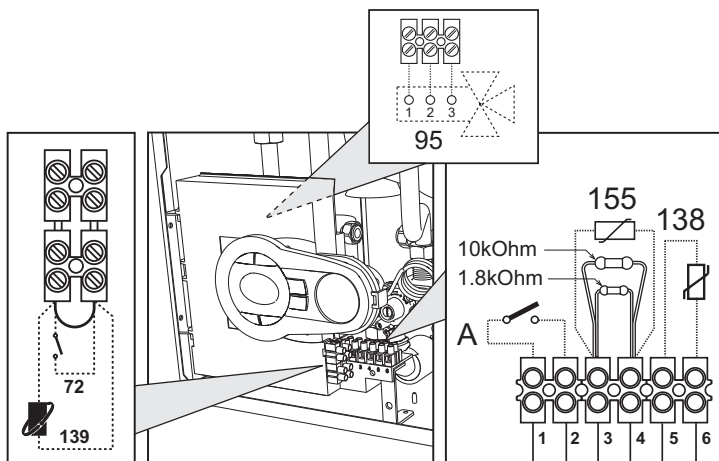


fig. 14 - Accesul la panoul de borne

3.6 Conducte de evacuare gaze arse

Măsurile de precauție

Aparatul este de "tipul C" cu cameră etanșă și tiraj forțat, conductele de admisie aer și de evacuare a gazelor arse trebuie să fie racordate la unul dintre sistemele de evacuare/admisie indicate în continuare. Înainte de a trece la instalare verificați și respectați cu strictețe prevederile respective. Respectați, de asemenea, dispozițiile referitoare la poziționarea terminalelor pe perete și/sau acoperiș și distanțele minime față de ferestre, pereți, deschideri de aerisire etc.

Racordarea cu tuburi coaxiale

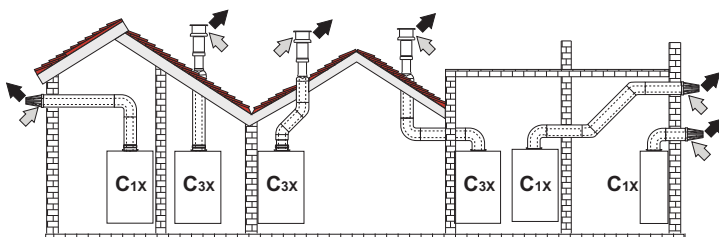


fig. 15 - Exemple de racordare cu tuburi coaxiale (⇨ = Aer / ⇩ = Gaze arse)

Tabel. 2 - Tipologie

Tip	Descriere
C1X	Admisie și evacuare orizontală, pe perete
C3X	Admisie și evacuare verticală, pe acoperiș

Pentru conectarea coaxială montați pe aparat unul dintre următoarele accesorii de pornire. Pentru cotele pentru efectuarea orificiilor în perete, consultați figura de pe copertă. Este necesar ca eventualele porțiuni orizontale ale conductelor de evacuare a gazelor arse să aibă o ușoară înclinare către centrală, pentru a evita ca eventualul condens să se scurgă spre exterior și să picure.

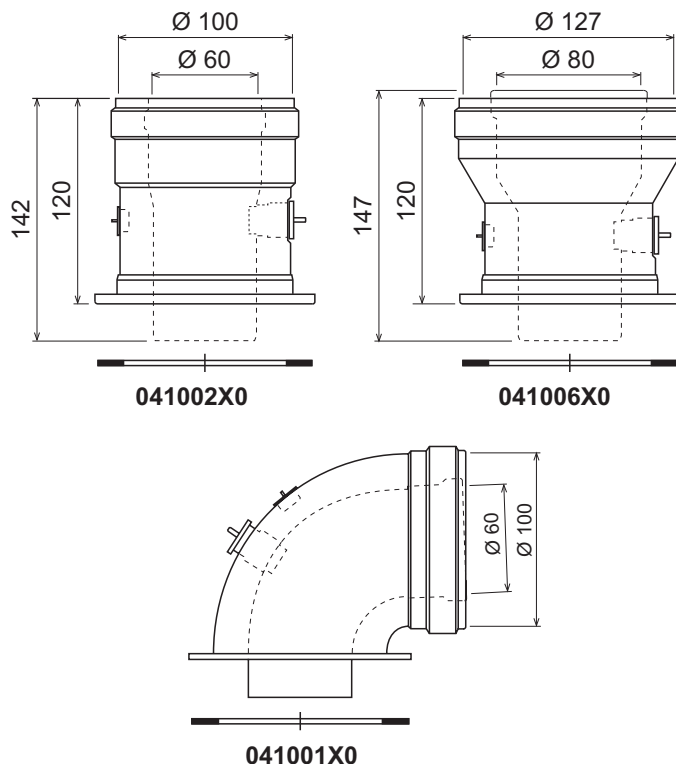


fig. 16 - Accesorii de pornire pentru conducte coaxiale

Tabel. 3 - Lungime maximă conducte coaxiale

	Coaxial 60/100	Coaxial 80/125
Lungime maximă permisă (orizontală)	5 m	15 m
Lungime maximă permisă (verticală)	6 m	
Factor de reducere cot 90°	1 m	0,5 m
Factor de reducere cot 45°	0,5 m	0,25 m

Racordarea cu tuburi separate

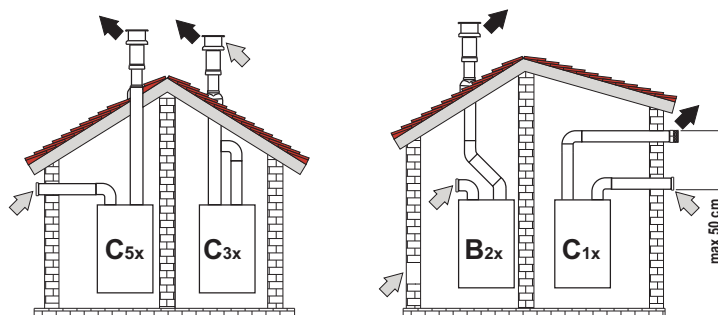


fig. 17 - Exemple de racordare cu conducte separate (⇨ = Aer / ⇩ = Gaze arse)

Tabel. 4 - Tipologie

Tip	Descriere
C1X	Admisie și evacuare orizontală, pe perete. Terminalele de intrare/ieșire trebuie să fie concentrice sau să fie suficient de apropiate, încât să fie supuse unor condiții de vânt similare (distanță de maxim 50 cm)
C3X	Admisie și evacuare verticală, pe acoperiș. Terminalele de intrare/ieșire ca pentru C12
C5X	Admisie și evacuare separate, pe perete sau pe acoperiș, dar în orice caz în zone cu presiuni diferite. Evacuarea și admisia nu trebuie să fie poziționate pe pereți situați față în față
C6X	Admisie și evacuare cu conducte certificate separat (EN 1856/1)
B2X	Admisie din încăperea de instalare și evacuare pe perete sau pe acoperiș

⚠ IMPORTANT - ÎNCĂPEREA TREBUIE SĂ FIE DOTATĂ CU O AERISIRE ADECVATĂ

Pentru racordarea conductelor separate montați pe aparat următorul accesoriu de pornire:

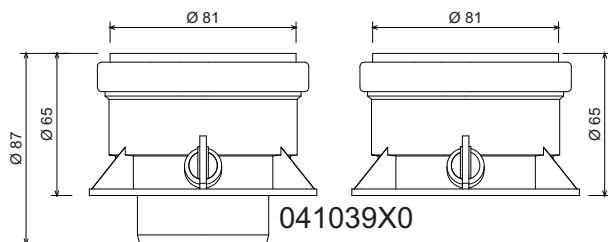


fig. 18 - Accesoriu de pornire pentru conducte separate

Înainte de a trece la instalare, verificați să nu fie depășită lungimea maximă permisă, cu ajutorul unui calcul simplu:

1. Stabiliți complet schema sistemului cu coșuri duble, inclusiv accesoriile și terminalele de ieșire.
2. Consultați tabel 6 și identificați pierderile în m_{eq} (metri echivalenți) ale fiecărui component, în funcție de poziția de instalare.
3. Verificați ca suma totală a pierderilor să fie inferioară sau egală cu lungimea maximă permisă în tabel 5.

Tabel. 5 - Lungime maximă conducte separate

Lungime maximă permisă	40 m_{eq}
------------------------	-------------

Tabel. 6 - Accesorii

				Pierderi în m_{eq}		
				Aspirare aer	Evacuare gaze arse	
				Vertical	Orizontal	
Ø 80	TUB	1 m M/F	1KWWA83W	1,0	1,6	2,0
	COT	45° M/F	1KWWA65W	1,2		1,8
		90° M/F	1KWWA01W	1,5		2,0
	TRONSON	cu priză test	1KWWA70W	0,3		0,3
	TERMINAL	aer la perete	1KWWA85A	2,0		-
		gaze arse la perete cu antivânt	1KWWA86A	-		5,0
COȘ DE FUM	Aer/gaze arse dublu 80/80	010027X0	-		12,0	
	Numai ieșire gaze arse Ø80	010026X0 + 1KWWA86U	-		4,0	
Ø 60	TUB	1 m M/F	1KWWA89W			6,0
	COT	90° M/F	1KWWA88W			4,5
	REDUCȚIE	80/60	041050X0			5,0
	TERMINAL	gaze arse la perete cu antivânt	1KWWA90A			7,0
<p>ATENȚIE: DATE FIIND PIERDERILE RIDICATE DE SARCINA ALE ACCESORIILOR Ø60, UTILIZAȚI-LE NUMAI DACĂ ESTE NECESAR ȘI ÎN DREPTUL ULTIMEI PORȚIUNI A TRASEULUI DE EVACUARE A GAZELOR ARSE.</p>						

Racordarea la hornuri colective

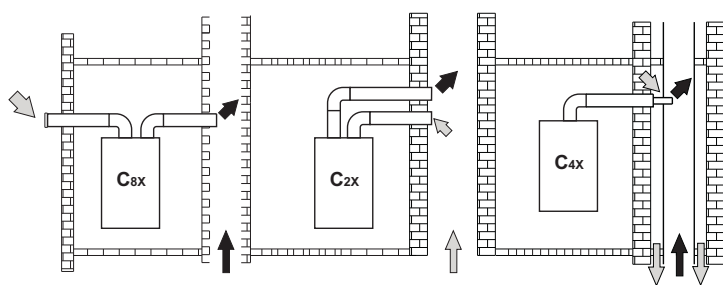


fig. 19 - Exemple de racordare la hornuri (⇨ = Aer / ⇩ = Gaze arse)

Tabel. 7 - Tipologie

Tip	Descriere
C2X	Admisie și evacuare în horn comun (admisie și evacuare în aceeași conductă)
C4X	Admisie și evacuare în hornuri comune separate, dar care sunt supuse unor condiții de vânt similare
C8X	Evacuare în horn separat sau comun și admisie pe perete
B3X	Admisie din încăperea de instalare prin conductă concentrată (care înconjoară evacuarea) și evacuare în horn comun cu tiraj natural
<p>⚠ IMPORTANT - ÎNCĂPEREA TREBUIE SĂ FIE DOTATĂ CU O AERISIRE ADECVATĂ</p>	

Dacă intenționați să racordați centrala BLUEHELIX TECH E 45H la un horn colectiv sau la un coș de fum separat cu tiraj natural, hornul sau coșul de fum trebuie să fie proiectate în mod expres de personal tehnic calificat profesional, în conformitate cu normele în vigoare, și trebuie să fie corespunzătoare pentru aparate cu cameră etanșă dotate cu ventilator.

3.7 Racordare evacuare condens

Centrala este dotată cu un sifon intern pentru evacuarea condensului. Montați racordul de inspecție A și tubul flexibil B, introducându-l prin apășare. Umpleți sifonul cu circa 0,5 l. de apă și racordați tubul flexibil la instalația de scurgere

⚠ ATENȚIE: aparatul nu trebuie să fie pus niciodată în funcțiune cu sifonul gol!

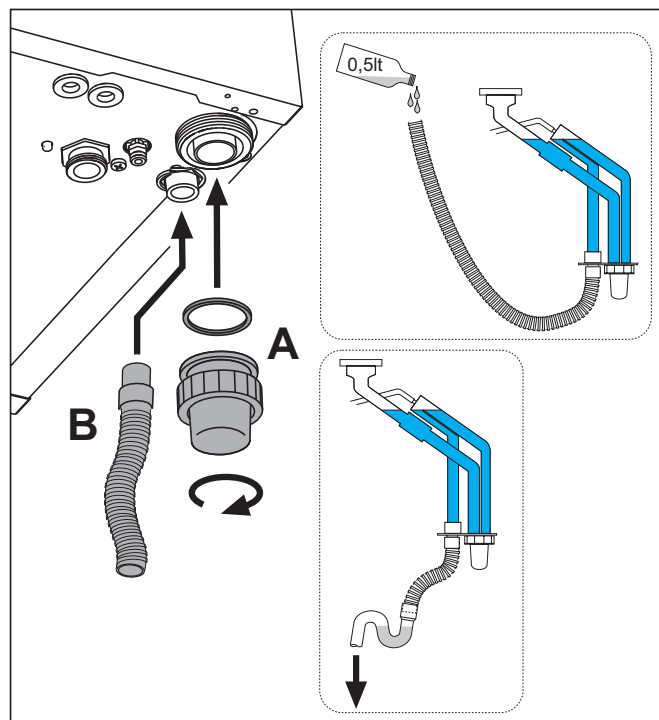


fig. 20 - Racordarea evacuării condensului

4. EXPLOATAREA ȘI ÎNTREȚINEREA

4.1 Reglările

Transformarea gazului de alimentare

Aparatul poate funcționa cu alimentare cu gaz metan sau G.P.L. și este proiectat din fabrică pentru a utiliza unul dintre cele două tipuri de gaz, așa cum se menționează în mod clar pe ambalaj și pe plăcuța cu datele tehnice ale aparatului. Dacă este necesar să se utilizeze aparatul cu un tip de gaz diferit de cel prestabilit, trebuie să achiziționați kitul de transformare corespunzător și să procedați după cum urmează:

1. Scoateți panoul frontal (vezi *** 'Deschiderea panoului frontal' on page 58 ***).
2. Desfaceți șurubul și rotiți panoul de comandă (vezi fig. 21).
3. Deșurubați piulița C și scoateți tubul de gaz A de pe valva de gaz (vezi fig. 22).
4. Înlocuiți duza B introdusă pe tubul de gaz cu cea aflată în kitul de transformare, interpunând garnitura D (vezi fig. 22).
5. Montați la loc tubul de gaz A și verificați etanșeitatea racordului.
6. Aplicați plăcuța din kitul de transformare alături de plăcuța cu datele tehnice.
7. Montați la loc panoul frontal.
8. **Modificați parametrul referitor la tipul de gaz:**
 - aduceți centrala în modul stand-by
 - apăsați pe tastele pentru apă caldă menajeră, (det. 1 și 2 - fig. 1) timp de 10 secunde: pe afișaj apare mesajul "b01" care clipește intermitent.
 - apăsați pe tastele pentru apă caldă menajeră, (det. 1 sau 2 - fig. 1) pentru a regla parametrul 00 (pentru funcționarea cu gaz metan) sau 01 (pentru funcționarea cu GPL).
 - apăsați pe tasta încălzire + (det. 4 - fig. 1) până când pe afișaj apare mesajul "b04" care clipește intermitent.
 - apăsați pe tastele pentru apă caldă menajeră (det. 1 sau 2 - fig. 1) pentru a regla parametrul 200 (pentru funcționarea cu gaz metan) sau 190 (pentru funcționarea cu GPL).
 - apăsați pe tasta încălzire + (det. 4 - fig. 1) până când pe afișaj apare mesajul "b05" care clipește intermitent.
 - apăsați pe tastele pentru apă caldă menajeră, (det. 1 sau 2 - fig. 1) pentru a regla parametrul 200 (pentru funcționarea cu gaz metan) sau 190 (pentru funcționarea cu GPL).
 - apăsați pe tastele pentru apă caldă menajeră, (det. 1 și 2 - fig. 1) timp de 10 secunde.
 - centrala revine în modul stand-by
9. Cu ajutorul unui analizor de combustie, conectat la ieșirea gazelor arse din centrală, verificați ca nivelul de CO₂ din gazele arse, cu centrala în stare de funcționare la puterea maximă și minimă, să corespundă cu cel prevăzut în tabelul cu datele tehnice pentru respectivul tip de gaz.

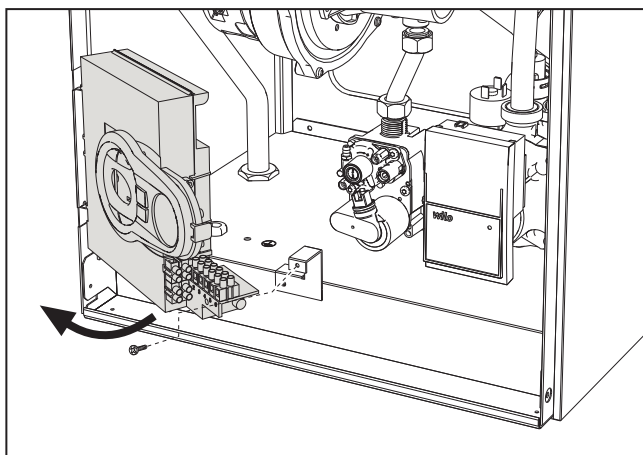


fig. 21

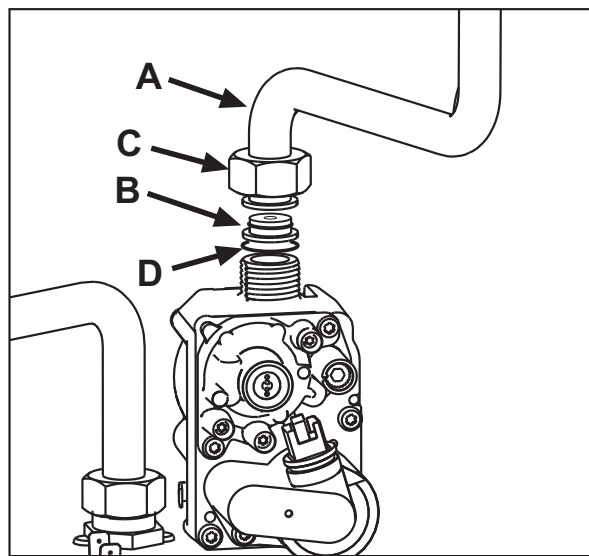


fig. 22

Activarea modului TEST

Apăsați simultan pe tastele pentru încălzire (det. 3 și 4 - fig. 1) timp de 5 secunde, pentru a activa modul TEST. Centrala se aprinde la puterea maximă de încălzire reglată conform paragrafului următor.

Pe afișaj, simbolurile pentru încălzire și apă caldă menajeră (fig. 23) clipesc intermitent; alături de ele va fi afișată puterea de încălzire.

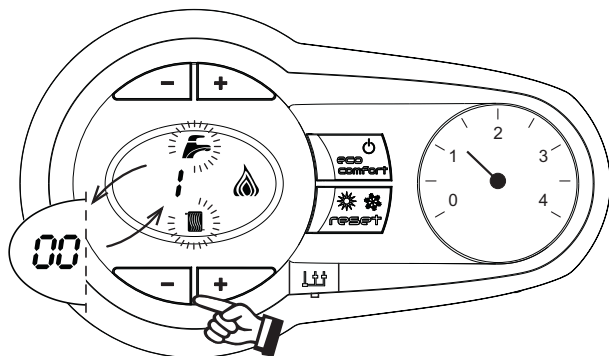


fig. 23 Modul TEST (putere încălzire = 100%)

Apăsați pe tastele pentru încălzire (det. 3 și 4 - fig. 1) pentru a mări sau micșora puterea (Minimă = 0%, Maximă = 100%).

Apăsând pe tasta pentru apă caldă menajeră "-" (det. 1 - fig. 1), puterea centralei este reglată imediat la minim (0%). Apăsând pe tasta pentru apă caldă menajeră "+" (det. 2 - fig. 1), puterea centralei este reglată imediat la maxim (100%).

În cazul în care este activat modul TEST și există o cerere de apă caldă menajeră, suficientă pentru a activa modul Apă Caldă Menajeră, centrala rămâne în modul TEST, dar vana cu 3 căi se poziționează pe apă caldă menajeră.

Pentru a dezactiva modul TEST, apăsați simultan pe tastele de încălzire (det. 3 și 4 - fig. 1) timp de 5 secunde.

Modul TEST se dezactivează oricum în mod automat după 15 minute, sau prin închiderea robinetului de apă caldă menajeră (în cazul în care a existat o cerere de apă caldă menajeră, suficientă pentru a activa modul Apă Caldă Menajeră).

Reglarea puterii de încălzire

Pentru a regla puterea în circuitul de încălzire, puneți centrala să funcționeze în modul TEST (vezi sez. 4.1). Apăsați pe tastele pentru încălzire (det. 3 și 4 - fig. 1) pentru a mări sau a reduce puterea (minimă = 00 - maximă = 100). Apăsând pe tasta RESET înainte să treacă 5 secunde, puterea maximă va rămâne cea pe care tocmai ai reglat-o. Ieșiți din modul TEST (vezi sez. 4.1).

4.2 Punerea în funcțiune

Înainte de pornirea centralei

- Verificați etanșeitarea instalației de gaz.
- Verificați preîncărcarea corectă a vasului de expansiune.
- Umpleți instalația hidraulică și asigurați o evacuare completă a aerului din centrală și din instalație.
- Verificați să nu existe pierderi de apă în instalație, în circuitele de apă menajeră, la racorduri sau în centrală.
- Verificați racordarea corectă a instalației electrice și buna funcționare a instalației de împământare.
- Verificați ca valoarea presiunii gazului pentru circuitul de încălzire să fie cea necesară.
- Verificați ca în imediata apropiere a centralei să nu existe lichide sau materiale inflamabile

Verificări în timpul funcționării

- Porniți aparatul.
- Verificați etanșeitarea circuitului de combustibil și a instalațiilor de apă.
- Controlați eficiența coșului de fum și a conductelor aer-gaze arse în timpul funcționării centralei.
- Verificați etanșeitarea corectă și funcționalitatea sifonului și a instalației de evacuare a condensului.
- Controlați ca circulația apei, între centrală și instalații, să se desfășoare corect.
- Asigurați-vă că valva de gaz modulează corect, atât în faza de încălzire, cât și în cea de preparare a apei calde menajere.
- Verificați aprinderea în bune condiții a centralei, efectuând diferite încercări de aprindere și de oprire, cu ajutorul termostatului ambiental sau al telecomenzii.
- Verificați ca valoarea consumului de combustibil indicată de contor să corespundă cu cea indicată în tabelul cu datele tehnice din cap. 5.
- Asigurați-vă că, fără cerere de căldură, arzătorul se aprinde corect când se deschide un robinet de apă caldă menajeră. Controlați ca, în timpul funcționării în circuitul de încălzire, la deschiderea unui robinet de apă caldă, să se oprească pompa de circulație din circuitul de încălzire, iar apa caldă menajeră să fie preparată în condiții normale.
- Verificați programarea corectă a parametrilor și efectuați eventualele personalizări necesare (curbă de compensare, putere, temperaturi etc.).

4.3 Întreținerea

Deschiderea panoului frontal

Pentru a deschide carcasa centralei:

1. Deșurubați parțial șuruburile A (vezi fig. 24).
2. Trageți spre dv. panoul B și desprindeți-l din elementele de fixare superioare.



Înainte de a efectua orice operațiune în interiorul centralei, întrerupeți alimentarea cu energie electrică și închideți robinetul de gaz din amonte.

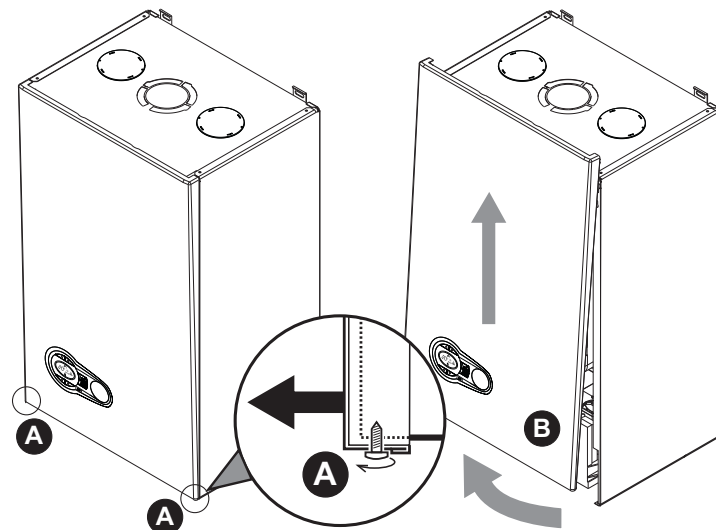


fig. 24 - Deschiderea panoului frontal



La acest aparat, carcasa are și rol de cameră etanșă. După fiecare operațiune care necesită deschiderea centralei, verificați cu grijă montarea corectă a panoului anterior și etanșeitarea sa.

Procedați în ordine inversă pentru a monta la loc panoul anterior. Asigurați-vă că este suspendat corect de elementele de fixare superioare și că este sprijinit complet pe laturi. Capul șurubului "A", după ce acesta este strâns, nu trebuie să se afle sub pliul inferior de contact (vezi fig. 25).

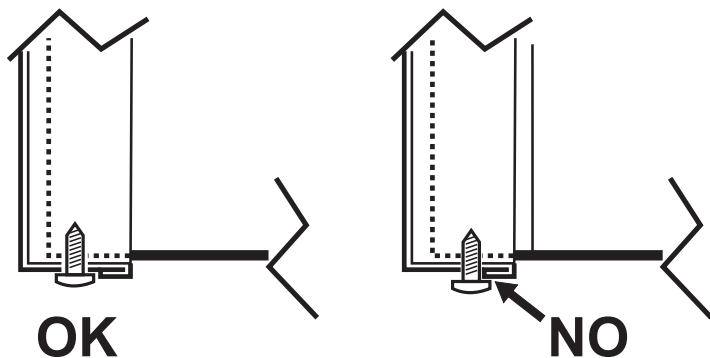


fig. 25 - Poziția corectă a panoului frontal

Controlul periodic

Pentru a menține în timp funcționarea corectă a aparatului, trebuie să solicitați personalului calificat un control anual care să prevadă următoarele verificări:

- Dispozitivele de control și de siguranță (valvă de gaz, debitmetru, termostate etc.) trebuie să funcționeze corect
- Circuitul de evacuare a gazelor arse trebuie să fie perfect eficient.
- Camera etanșă trebuie să fie ermetică
- Conductele și terminalul aer-gaze arse nu trebuie să fie blocate și nu trebuie să prezinte pierderi.
- Arzătorul și schimbătorul de căldură trebuie să fie curate și fără incrustații. Pentru o eventuală curățare nu utilizați produse chimice sau perii de oțel.
- Electrocul nu trebuie să prezinte depuneri și trebuie să fie poziționat corect.
- Instalațiile de gaz și de apă trebuie să fie etanșe.
- Presiunea apei din instalația rece trebuie să fie de aproximativ 1 bar; în caz contrar, aduceți-o din nou la această valoare.
- Pompa de circulație nu trebuie să fie blocată.
- Vasul de expansiune trebuie să fie încărcat.
- Debitul de gaz și presiunea trebuie să corespundă cu valorile indicate în tablele respective.
- Sistemul de evacuare a gazelor arse trebuie să fie perfect eficient și nu trebuie să aibă pierderi sau astupări
- Sifonul trebuie să fie plin cu apă.

4.4 Rezolvarea problemelor

Diagnosticarea

În caz de anomalii sau de probleme în funcționare, afișajul clipește intermitent și apare codul care identifică anomalia.

Există anomalii care cauzează blocări permanente (desemnate cu litera "A"): pentru re-luarea funcționării e suficient să apăsați tasta **RESET (det. 6 - fig. 1)** timp de 1 secundă, sau prin intermediul tastei **RESET** a cronocomenzii la distanță (opțional) dacă este instalată; dacă centrala nu pornește din nou, e necesar să rezolvați mai întâi anomalia.

Alte anomalii provoacă blocări temporane (marcate cu litera "F") care sunt restabilete automat, imediat ce valoarea revine în regimul de funcționare normal al centralei.

Tabel anomalii

Tabel. 8 - Listă anomalii

Cod anomalie	Anomalie	Cauză posibilă	Soluție
A01	Arzătorul nu se aprinde	Lipsa gazului	Controlați ca debitul de gaz la centrală să fie regulat, iar aerul din țevi să fi fost evacuat
		Anomalie electrod de detectare / aprindere	Controlați cablajul electrodului și dacă acesta este poziționat corect și nu are depuneri
		Valvă de gaz defectă	Verificați și înlocuiți valva de gaz
		Presiunea gazului din rețea este insuficientă	Verificați presiunea gazului din rețea
		Sifon înfundat	Verificați și eventual curățați sifonul
A02	Semnal prezență flacără cu arzătorul stins	Anomalie electrod	Verificați cablajul electrodului de ionizare
		Anomalie cartelă	Verificați cartela
A03	Intervenție protecție supratemperatură	Senzor circuit de încălzire defect	Controlați poziționarea și funcționarea corectă a senzorului din circuitul de încălzire
		Lipsa circulației apei în instalație	Verificați pompa de circulație
		Prezență aer în instalație	Evacuați aerul din instalație
A04	Intervenție siguranță conductă evacuare gaze arse	Anomalia F07 generată de 3 ori în ultimele 24 ore	Vezi anomalia F07
A05	Intervenție protecție ventilator	Anomalia F15 generată timp de 1 oră consecutiv	Vezi anomalia F15

Cod anomalie	Anomalie	Cauză posibilă	Soluție
A06	Lipsa flăcării după faza de aprindere (de 6 ori în 4 min.)	Anomalie electrod de ionizare	Controlați poziția electrodului de ionizare și eventual înlocuiți-l
		Flacără instabilă	Controlați arzătorul
		Anomalie Offset valvă de gaz	Verificați calibrarea Offset la puterea minimă
		Conducte aer/gaze arse infundate	Îndepărtați blocajul din horn, din conductele de evacuare gaze arse și admisie aer și din terminale
		Sifon înfundat	Verificați și eventual curățați sifonul
F07	Temperatură gaze arse ridicată	Sonda pentru gaze arse detectează o temperatură excesivă	Controlați schimbătorul de căldură
F10	Anomalie senzor de tur 1	Senzor defect	Verificați cablajul sau înlocuiți senzorul
		Cablaj în scurtcircuit	
		Cablaj întrerupt	
F11	Anomalie senzor retur	Senzor defect	Verificați cablajul sau înlocuiți senzorul
		Cablaj în scurtcircuit	
		Cablaj întrerupt	
F12	Anomalie senzor apă caldă menajeră	Senzor defect	Verificați cablajul sau înlocuiți senzorul
		Cablaj în scurtcircuit	
		Cablaj întrerupt	
F13	Anomalie sondă gaze arse	Sondă defectă	Verificați cablajul sau înlocuiți sonda de gaze arse
		Cablaj în scurtcircuit	
		Cablaj întrerupt	
F14	Anomalie senzor de tur 2	Senzor defect	Verificați cablajul sau înlocuiți senzorul
		Cablaj în scurtcircuit	
		Cablaj întrerupt	
F15	Anomalie ventilator	Lipsa tensiunii de alimentare 230V	Verificați cablajul conectorului cu 3 borne
		Semnal tahimetric întrerupt	Verificați cablajul conectorului cu 5 borne
		Ventilator deteriorat	Verificați ventilatorul
F34	Tensiune de alimentare mai mică de 170V	Probleme la rețeaua electrică	Verificați instalația electrică
F35	Frecvența din rețea este anormală	Probleme la rețeaua electrică	Verificați instalația electrică
F37	Presiunea apei din instalație nu este corectă	Presiune prea scăzută	Umpleți instalația
		Presostatul de apă nu este conectat sau este defect	Verificați senzorul
F39	Anomalie sondă externă	Sondă defectă sau scurtcircuit cablaj	Verificați cablajul sau înlocuiți senzorul
		Sondă deconectată după ce ați activat temperatura variabilă	Conectați din nou sonda externă sau dezactivați temperatura variabilă
A41	Poziționarea senzorilor	Senzor tur deconectat de la tub	Controlați poziționarea și funcționarea corectă a senzorului din circuitul de încălzire
A42	Anomalie senzor încălzire	Senzor defect	Înlocuiți senzorul
F43	Intervenție protecție schimbător de căldură.	Lipsește circulația H ₂ O în instalație	Verificați pompa de circulație
		Prezență aer în instalație	Evacuați aerul din instalație
F52	Anomalie senzor încălzire	Senzor defect	Înlocuiți senzorul
A61	Anomalie unitate de comandă ABM03	Eroare internă a unității de comandă ABM03	Controlați conexiunea la împământare și eventual înlocuiți unitatea de comandă.
A62	Lipsă de comunicare între unitatea de comandă și valva de gaz	Unitatea de comandă nu este conectată Valvă deteriorată	Conectați unitatea de comandă la valva de gaz Înlocuiți valva
A63 F64 A65 F66	Anomalie unitate de comandă ABM03	Eroare internă a unității de comandă ABM03	Controlați conexiunea la împământare și eventual înlocuiți unitatea de comandă.
A23 A24 F20 F21 A26 F40 F47	Anomalie parametri cartelă	Setare eronată parametru cartelă	Verificați și eventual modificați parametrul cartelei.

5. CARACTERISTICI ȘI DATE TEHNICE

Tabel. 9 - Legendă figuri cap. 5

- | | |
|---|---|
| 7 Intrare gaz - Ø 1/2" | 138 Sondă externă (opțională) |
| 10 Tur instalație - Ø 3/4" | 139 Cronocomandă la distanță (opțional) |
| 11 Retur instalație - Ø 3/4" | 154 Tub evacuare condens |
| 14 Supapă de siguranță | 155 Sondă temperatură boiler |
| 16 Ventilator | 186 Senzor de retur |
| 22 Arzător principal | 191 Senzor temperatură gaze arse |
| 32 Pompă de circulație încălzire | 193 Sifon |
| 36 Evacuare automată aer | 196 Rezervor condens |
| 44 Valvă de gaz | 256 Semnal pompă de circulație încălzire modulată |
| 72 Termostat de cameră (nu este furnizat) | 278 Senzor dublu (Siguranță + Încălzire) |
| 81 Electrod de aprindere/ionizare | |
| 95 Valvă deviatoare (nu este furnizată) | A Contact auxiliar |
| 104 Siguranță fuzibilă | |
| 114 Presostat apă | |

5.1 Vedere generală

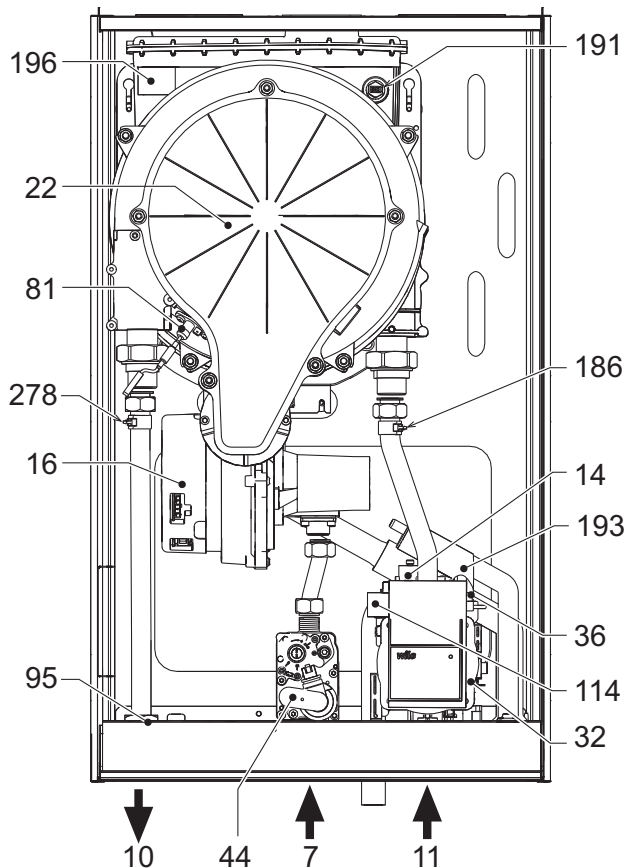


fig. 26 - Vedere generală

5.2 Diagrame

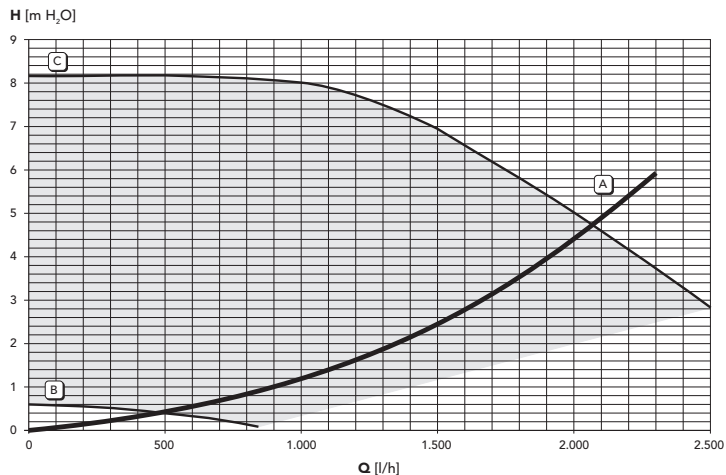


fig. 27 - Pierdere de sarcină / Înălțime de pompare pompă de circulație

- A = Pierdere de sarcină în centrală - 1 = Viteză minimă pompă de circulație
 - 2 = Viteză maximă pompă de circulație

5.3 Circuitul hidraulic

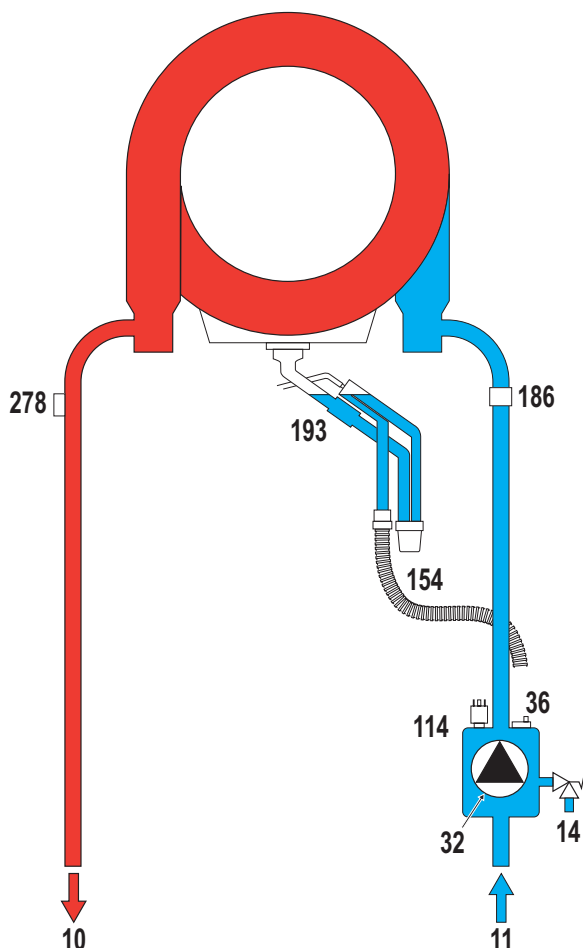


fig. 28 - Circuitul hidraulic

5.4 Tabel cu datele tehnice

Dată	Unitate	BLUEHELIX TECH E 45H	
Putere termică max. încălzire	kW	43,0	(Q)
Putere termică min. încălzire	kW	7,5	(Q)
Putere termică max. încălzire (80/60°C)	kW	42,1	(P)
Putere termică min. încălzire (80/60°C)	kW	7,3	(P)
Putere termică max. încălzire (50/30°C)	kW	45,6	
Putere termică min. încălzire (50/30°C)	kW	8,1	
Presiune gaz alimentare G20	mbar	20	
Debit gaz max. G20	m³/h	4,55	
Debit gaz min. G20	m³/h	0,79	
CO ₂ max. G20	%	9,20	
CO ₂ min. G20	%	8,70	
Presiune gaz alimentare G31	mbar	37	
Debit gaz max. G31	kg/h	3,38	
Debit gaz min. G31	kg/h	0,59	
CO ₂ max. G31	%	10,70	
CO ₂ min. G31	%	9,80	
Clasă eficiență directiva 92/42 CEE	-	★★★★	
Clasă de emisii NOx	-	5	(NOx)
Presiune max. de funcționare încălzire	bar	4,5	(PMS)
Presiune min. de funcționare încălzire	bar	0,8	
Temperatură max. încălzire	°C	90	(tmax)
Conținut apă încălzire	litri	3	
Grad de protecție	IP	X5D	
Tensiune de alimentare	V/Hz	230V/50Hz	
Putere electrică absorbită	W	135	
Greutate în gol	kg	30	
Tip de aparat		C13-C23-C33-C43-C53-C63-C83-B23-B33	
PIN CE		0461CM0988	

Fișa produsului ErP

MODEL: BLUEHELIX TECH E 45H

Marca: FERROLI			
Cazan cu condensare: DA			
Cazan pentru temperatură scăzută (**): NO			
Cazan de tip B1: NO			
Instalație de încălzire cu funcție dublă: NO			
Instalație cu cogenerare pentru încălzirea incintelor: NO			
Parametru	Simbol	Unitate	Valoare
Clasa de randament energetic sezonier aferent încălzirii incintelor			A
Putere termică nominală	P_n	kW	42
Randamentul energetic sezonier aferent încălzirii incintelor	η_s	%	93
Puterea termică utilă			
La putere termică nominală și regim de temperatură ridicată (*)	P₄	kW	42,1
La 30 % din puterea termică nominală și regim de temperatură scăzută (**)	P₁	kW	8,3
Randamentul util			
La putere termică nominală și regim de temperatură ridicată (*)	η₄	%	88,3
La 30 % din puterea termică nominală și regim de temperatură scăzută (**)	η₁	%	98,9
Consum auxiliar de energie electrică			
La sarcină completă	elmax	kW	0,097
La sarcină parțială	elmin	kW	0,060
În mod standby	PSB	kW	0,003
Alți parametri			
Pierdere de căldură în mod standby	Pstby	kW	0,050
Consumul de energie electrică al arzătorului de aprindere	Pign	kW	0,000
Consumul anual de energie	QHE	GJ	76
Nivelul de putere acustică, în interior	LWA	dB	58
Emisiilor de oxizi de azot	NOx	mg/kWh	31

(*) Regim de temperatură ridicată înseamnă o temperatură de retur de 60 °C la intrarea în instalația de încălzire și o temperatură de alimentare de 80 °C la ieșirea din instalația de încălzire.

(**) Temperatură scăzută înseamnă o temperatură de retur de 30 °C pentru cazanele cu condensare, de 37 °C pentru cazanele pentru temperatură scăzută și de 50 °C pentru alte instalații de încălzire (la intrarea în instalația de încălzire).

5.5 Schemă electrică

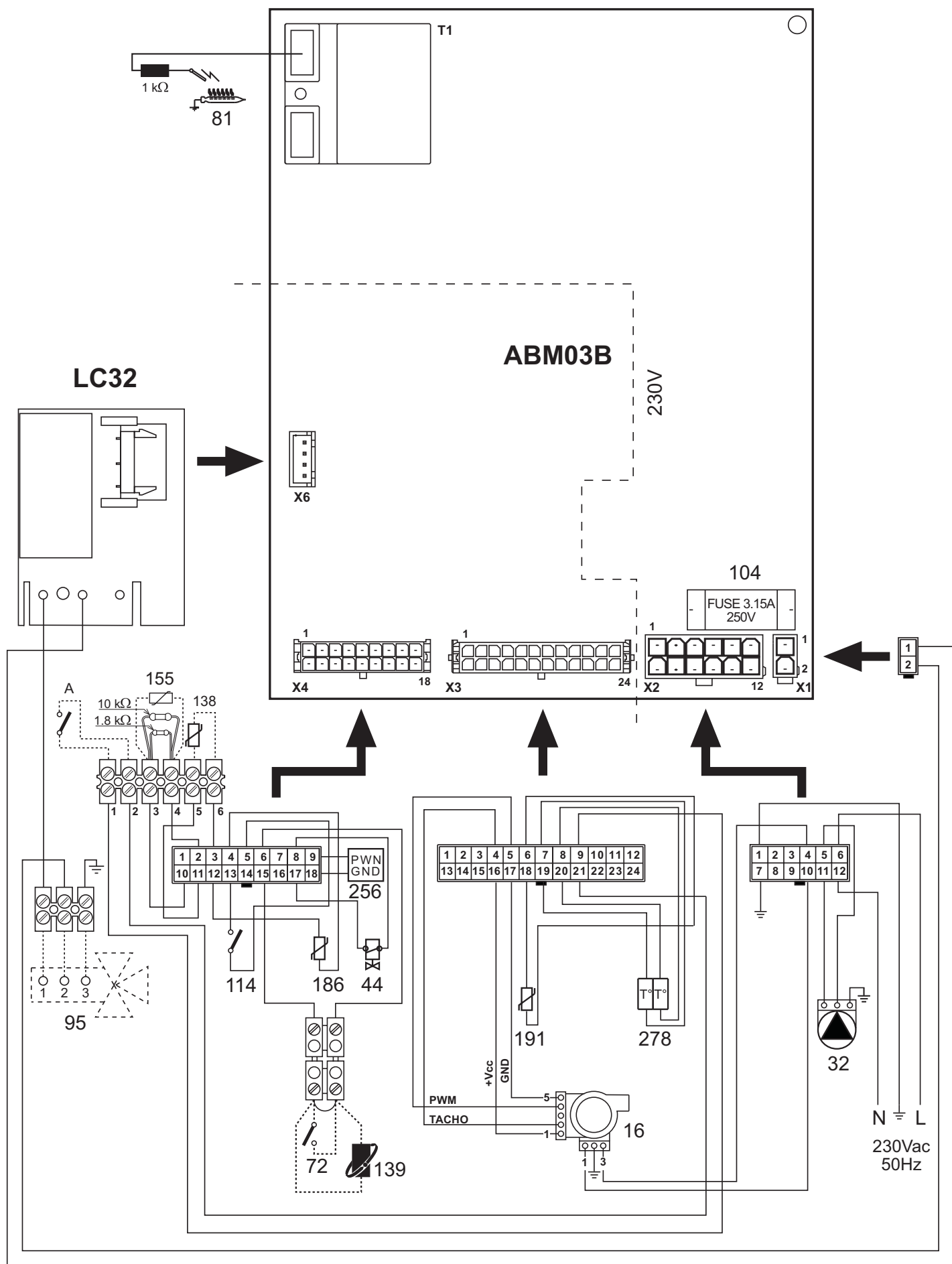


fig. 29 - Schemă electrică

Atenție: Înainte de a racorda termostatul de cameră sau cronocomanda la distanță, scoateți puntea de pe panoul de borne.

IT

Dichiarazione di conformità



Il costruttore: FERROLI S.p.A.

Indirizzo: Via Ritonda 78/a 37047 San Bonifacio VR

dichiara che questo apparecchio è conforme alle seguenti direttive CEE:

- Direttiva Apparecchi a Gas 2009/142
- Direttiva ErP 2009/125
- Direttiva Bassa Tensione 2006/95
- Direttiva Compatibilità Elettromagnetica 2004/108

Presidente

Paola Ferrolì

ES

Declaración de conformidad



El fabricante: FERROLI S.p.A.

Dirección: Via Ritonda 78/a 37047 San Bonifacio (Verona)

declara que este equipo satisface las siguientes directivas CEE:

- Directiva de Aparatos de Gas 2009/142
- Directiva ErP 2009/125
- Directiva de Baja Tensión 2006/95
- Directiva de Compatibilidad Electromagnética 2004/108

Presidente

Paola Ferrolì

TR

Uygunluk beyanı



İmalatçı: FERROLI S.p.A.

Adres: Via Ritonda 78/a 37047 San Bonifacio VR

bu cihazın; aşağıda yer alan AET(EEC) yönergelerine uygunluk içinde olduğunu beyan etmektedir:

- 2009/142 Gazla çalıştırılan üniteler için Yönetmelik
- Yönerge 2009/125 ErP
- Yönerge 2006/95, Düşük Voltaj
- 2004/108 Elektromanyetik Uygunluk Yönetmeliği

Baskan

Paola Ferrolì

EN

Declaration of conformity



Manufacturer: FERROLI S.p.A.

Address: Via Ritonda 78/a 37047 San Bonifacio VR Italy

declares that this unit complies with the following EU directives:

- Gas Appliance Directive 2009/142
- ErP Directive 2009/125
- Low Voltage Directive 2006/95
- Electromagnetic Compatibility Directive 2004/108

President

Paola Ferrolì

FR

Déclaration de conformité



Le constructeur : FERROLI S.p.A.

Adresse: Via Ritonda 78/a 37047 San Bonifacio VR

déclare que cet appareil est conforme aux directives CEE ci-dessous:

- Directives appareils à gaz 2009/142
- Directive ErP 2009/125
- Directive basse tension 2006/95
- Directive Compatibilité Electromagnétique 2004/108

Président
Paola Ferrolì

RO

Declarație de conformitate



Producător: FERROLI S.p.A.

Adresă: Via Ritonda 78/a 37047 San Bonifacio VR

declară că acest aparat este în conformitate cu următoarele directive CEE:

- Directiva Aparate cu Gaz 2009/142
- Directiva ErP 2009/125
- Directiva Joasă Tensiune 2006/95
- Directiva Compatibilitate Electromagnetică 2004/108

Președinte
Paola Ferrolì

RU

Декларация соответствия



Изготовитель: FERROLI S.p.A.,

адрес: Via Ritonda 78/a 37047 San Bonifacio VR,

заявляет, что настоящее изделие соответствует следующим директивам CEE:

- Директива по газовым приборам 2009/142
- Директива ErP 2009/125
- Директива по низкому напряжению 2006/95
- Директива по электромагнитной совместимости 2004/108

Президент
Paola Ferrolì

UA

Декларація про відповідність



Виробник: компанія FERROLI S.p.A.

за адресою: Via Ritonda 78/a 37047 San Bonifacio VR

заявляє, що цей апарат відповідає усім наступним Директивам ЄС:

- Директива ЄС 2009/142 (Директива про зближення правових норм країн-членів ЄС для газо-розхідних установок)
- Директива ErP 2009/125
- Директива ЄС 2006/95 (Директива про зближення правових норм країн-членів ЄС, що стосуються електрообладнання, яке використовується в певних межах напруги)
- Директива ЄС 2004/108 (Директива про приведення у відповідність законодавств країн-членів в області електромагнітної сумісності).

Президент
Paola Ferrolì

The logo for Ferroli features the word "ferroli" in a bold, lowercase, sans-serif font. A grey, curved graphic element arches over the top of the letters "e" and "r".

ferroli

FERROLI S.p.A.
Via Ritonda 78/a
37047 San Bonifacio - Verona - ITALY
www.ferroli.it